

## 電子入札案件での紙入札についての注意事項（一般競争入札の場合）

### 1 参加申請書受付期間

入札参加者は、社名や代表者の変更により電子証明書の情報の変更（再取得）が間に合わない場合など、やむを得ない理由がある場合は、参加申請書受付期間中に「紙入札方式参加申請書」（様式1）を契約検査課窓口に持参により紙媒体で提出し、承認を得てください。

### 2 入札期間

入札書（市専用様式）及び事前に承認を得た承認書（「紙入札方式参加申請書」（様式1）の下部）と一緒に、公告において示す入札書の提出期間内に契約検査課窓口へ直接提出してください。  
**郵便によるものは無効として取り扱いますので、ご注意ください。**

内訳書の提出が必要な案件の場合は、内訳書を別封筒に入れて一緒に提出してください。内訳書の様式がダウンロードできないときはご連絡ください。

入札書には、入札金額、会社の所在地、商号又は名称、代表者役職名・氏名を記入してください。

入札金額はアラビア数字で明確に記載し、金額の頭書に「¥」と記載してください。

電子くじを実施する場合に必要な任意の3桁の数字を、入札書右下の枠の中へ**必ず記載**してください。記載がない場合は、「111」を任意の3桁の数字として取り扱います。

参加申請を電子システムで行った後に、やむを得ない事情により入札書提出期間中に紙入札を行う場合は、先に「紙入札方式参加申請書」（様式1）の提出が必要となります。

### 3 開札日

開札日当日は、契約検査課職員が入札書内容（金額等）を電子入札システムに入力し開札を行います。

開札の立ち会いを希望する場合は、開札予定日の前日（開札予定日の前日が市の休日にあたるときはその前日）の午前中までに契約検査課へご連絡ください。

当日は開札予定時間前までに契約検査課窓口にお越しください。その際は、本人確認のための名刺等をご用意ください。

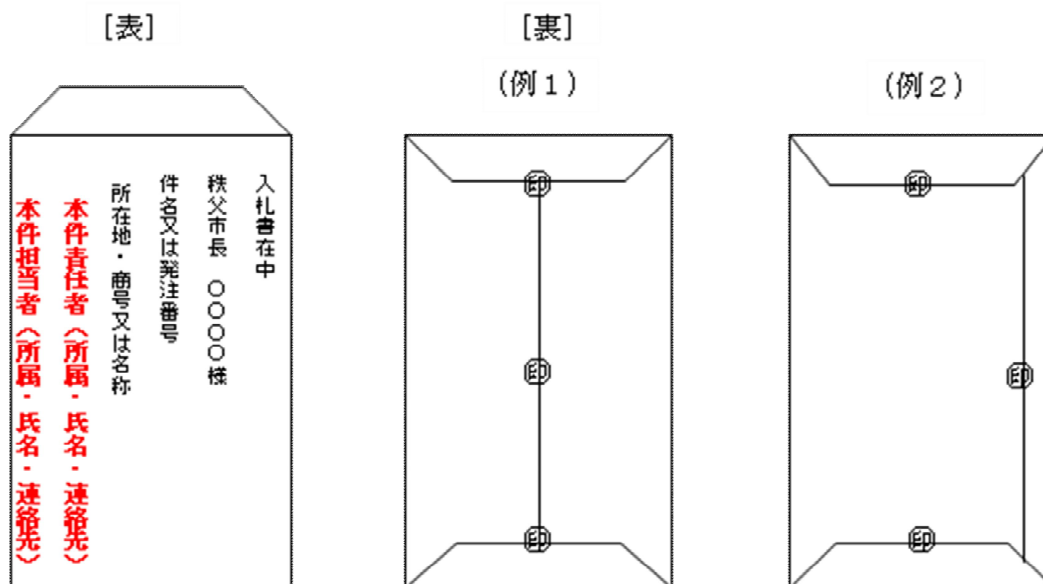
※代理人がお越しになる場合には、「委任状」の提出が必要となります。

4 落札決定に当たっては、入札書（見積書）に記載された金額に税（消費税及び地方消費税）を加えた額（当該金額に1円未満の端数があるときは、その端数金額を切り捨てた金額）を落札価格とするので入札者（見積者）は、税（消費税及び地方消費税）を抜いた金額を入札書（見積書）に記載してください。

5 入札書に不備がある場合は無効になることがありますので、記載内容をよく確認してください。

不明な点は入札前にお問い合わせください。

- 6 郵便、電報、電話、ファクシミリ等による入札はできません。
- 7 入札者は、一度提出した入札書の書き換え、または撤回をすることはできません。
- 8 入札を辞退するときは、入札完了までに辞退届（様式 2）を契約検査課窓口へ提出してください。
- 9 当該入札に関する談合等の不正行為の事実があったことが明らかになった場合には、入札を中止・無効又は契約を解除し、公正取引委員会等の関係機関に報告しますので、そのようなことのない様、十分注意してください。
- 10 入札用封筒様式は下記のとおりです（書式は、縦書き・横書きどちらでもかまいません。）



- ・ 入札書のみを封筒に入れ、封筒を糊付けして封緘し、封印して提出してください。  
「ㄨ」などの封字の記載も可とします。
- ・ 入札・見積封筒に責任者及び担当者の所属・氏名（フルネーム）・連絡先を記載してください。  
記載は、封筒の表裏どちらでもかまいません。封印又は「ㄨ」等の封字は必須とします。
- ・ 1 案件ごとに封筒に入れてください。
- ・ 内訳書が必要な案件については、上記様式中「入札書」を「内訳書」と記載し別封筒を作成してください。

- 11 契約保証金は契約金額の 10 分の 1 以上となります。前払金は契約金額 200 万円を超えるもの（税込）が対象です。契約保証について、保証会社を利用される場合は、契約日（工事等契約日）と保証契約日（保証会社申込日）が工事等契約日以前となるよう、お手続きください。現金納付を予定している場合は、落札後速やかにご連絡ください。

## 電子入札案件での紙入札についての注意事項（指名競争入札・見積の場合）

### 1 受付期間

入札（見積）参加者は、社名や代表者の変更により電子証明書情報の変更（再取得）が間に合わない場合など、やむを得ない理由がある場合は、入札（見積）する前に「紙入札方式参加申請書」（様式1）を契約検査課窓口にて持参により紙媒体で提出し、承認を得てください。

### 2 入札期間

入札（見積）書（市専用様式）及び事前に承認を得た承認書（「紙入札方式参加申請書」（様式1）の下部）を一緒に、指名通知等において示す入札（見積）書の提出期間内に契約検査課へ直接提出してください。

**郵便によるものは無効として取り扱いますので、ご注意ください。**

内訳書の提出が必要な案件の場合は、内訳書を別封筒に入れて一緒に提出してください。内訳書の様式がダウンロードできないときはご連絡ください。

入札（見積）書には、入札（見積）金額、会社の所在地、商号又は名称、代表者役職名・氏名を記載してください。

入札（見積）金額はアラビア数字で明確に記載し、金額の頭書に「¥」と記載してください。

電子くじを実施する場合に必要な任意の3桁の数字を、入札（見積）書右下の枠の中へ必ず記載してください。記載がない場合は、「111」を任意の3桁の数字として取り扱います。

### 3 開札日

開札日当日は、契約検査課職員が入札（見積）書内容（金額等）を電子入札システムに入力し開札を行います。

開札の立ち会いを希望する場合は、開札予定日の前日（開札予定日の前日が市の休日にあたるときはその前日）の午前中までに契約検査課へご連絡ください。

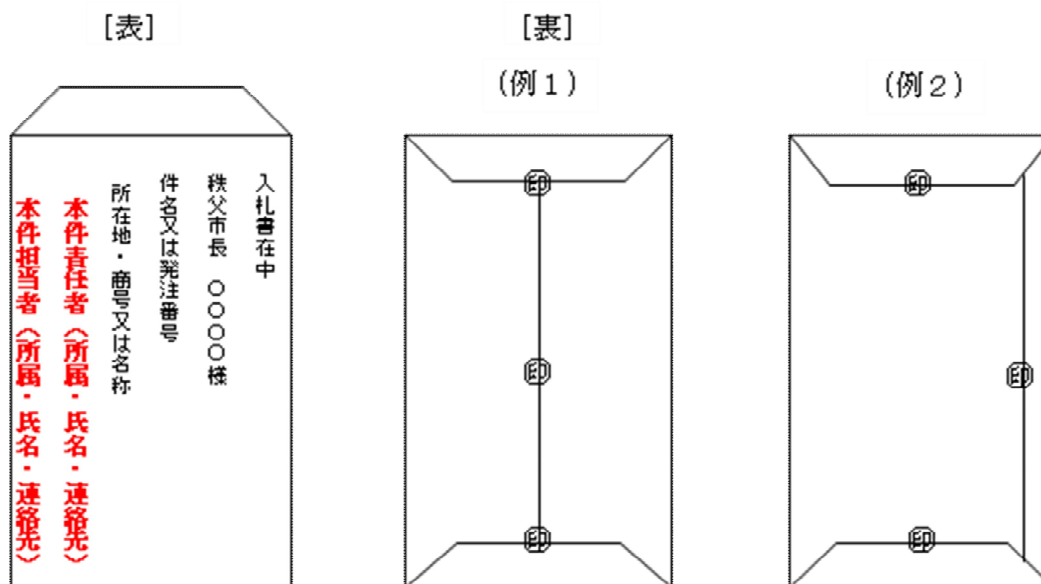
当日は開札予定時間前までに契約検査課窓口にお越しください。その際には、本人確認のため、名刺等をご用意ください。

※代理人がお越しになる場合には、「委任状」の提出が必要となります。

4 落札決定に当たっては、入札書（見積書）に記載された金額に税（消費税及び地方消費税）を加えた額（当該金額に1円未満の端数があるときは、その端数金額を切り捨てた金額）を落札価格とするので入札者（見積者）は、税（消費税及び地方消費税）を抜いた金額を入札書（見積書）に記載してください。

5 入札（見積）書に不備がある場合は無効になることがありますので、記載内容をよく確認してください。不明な点は入札（見積）前にお問い合わせください。

- 6 郵便、電報、電話、ファクシミリ等による入札(見積)はできません。
- 7 入札(見積)者は、一度提出した入札(見積)書の書き換え、または撤回をすることはできません。
- 8 入札(見積)を辞退するときは、その旨を別紙辞退届(様式2)を契約検査課窓口へ提出してください。
- 9 当該入札(見積)に関する談合等の不正行為の事実があったことが明らかになった場合には、入札(見積)を中止・無効又は契約を解除し、公正取引委員会等の関係機関に報告しますので、そのようなことのない様、十分注意してください。
- 10 入札(見積)用封筒様式は下記のとおりです。(書式は、縦書き・横書きどちらでもかまいません。)



- ・入札書のみを封筒に入れ、封筒を糊付けして封緘し、封印して提出してください。  
「ㄨ」などの封字の記載も可とします。
- ・入札・見積封筒に責任者及び担当者の所属・氏名(フルネーム)・連絡先を記載してください。  
記載は、封筒の表裏どちらでもかまいません。封印又は「ㄨ」等の封字は必須とします。
- ・1案件ごとに封筒に入れてください。
- ・内訳書が必要な案件については、上記様式中「入札書」を「内訳書」と記載し別封筒を作成してください。

- 11 契約保証金は契約金額500万円以上(税込)、前払金は契約金額200万円超(税込)が対象です。契約保証金は契約金額の10分の1以上となります。

入札(見積)の結果、契約金額が対象金額未満になった場合は、「免除」「無し」としますのでご了承ください。

保証会社を利用する場合は、契約日(工事等契約日)と保証契約日(保証会社申込日)が工事等契約日以前となるよう、お手続きください。現金納付を予定している場合は、落札後速やかにご連絡ください。