

3階建具キープラン (改修前) S=1/100

■ 既存建具表 (改修前後)

形状	符号	箇所数	姿	図	型式 寸法 (W×H)	符号	箇所数	姿	図	型式 寸法 (W×H)	符号	箇所数	姿	図	型式 寸法 (W×H)		
		① AD	1	マスターキー交換	欄間付嵌殺シ窓付両開キ戸	5980 x 2870	⑧ AD	1	マスターキー交換	欄間付両開キ戸	1700 x 2750	⑦' AW	1	連想引違窓	8080 x 1600	② SD	3
	② AD	1	マスターキー交換	欄間付嵌殺シ窓付両引戸	3555 x 2750	① AW	1	連想引違窓	3255 x 1600	⑧ AW	4	連想引違窓	7755 x 1950	③ SD	3	甲種防火戸 煙感知器連動 くぐり戸・戸袋付 2600 x 2750	
	③ AD	1	マスターキー交換	欄間付片開キ戸	800 x 2750	② AW	6	引違窓	1140 x 1040	⑧' AW	2	連想引違窓	8080 x 1950	④ SD	1	マスターキー交換 片開キスチールドア 900 x 2000	
	④ AD	1	マスターキー交換	欄間付嵌殺シ窓付両開キ戸	3580 x 2870	③ AW	1	連想引違窓	4205 x 1350	⑧' AW	1	連想引違窓	7755 x 1950	⑦ SD	1	マスターキー交換 引違スチールドア 1700 x 1900	
	⑤ AD	3	マスターキー交換	欄間付引違戸	1700 x 2750	④ AW	2	嵌殺窓	450 x 2770	⑨ AW	2	引違窓	2350 x 1200	⑧ SD	1	マスターキー交換 片開キスチールドア 1000 x 1000	
	⑥ AD	2	引違連想窓付引違戸	7755 x 2750	⑤ AW	5	連想引違窓	3670 x 1950	⑩ AW	1	引違窓	2350 x 810	⑦ WD	3	木製片開キドア 800 x 2000		
	⑥' AD	1	引違連想窓付引違戸	8080 x 2750	⑥ AW	1	連想引違窓	7755 x 1950	⑪ AW	1	引違窓	3670 x 1600	*SD-5、SD-6は欠番				
	⑦ AD	2	引違連想窓付引違戸	3670 x 2750	⑦ AW	2	連想引違窓	7755 x 1600	① AG	2	アルミガラリ 450 x 450						
仕様	[点検、調整、清掃 (共通)] [外部建具廻りのシーリング (MS-2) 撤去・新設 (共通)] [網戸新設・既存網戸清掃箇所]:																
	[ガラスをアルミパネルに交換] (位置は平面詳細図・展開図参照):																
	AD-6 (特別支援学級 1・2、職員室): 900x650x1箇所、958x450x1箇所 計3箇所 AW-3 (校務員室): 803x450x1箇所 計1箇所 AD-7 (保健室のみ) 1800x2000x1箇所 [新設]																
	AW-6 (さわやか相談室・さわやか相談室前室): 1090x450x1箇所、715x450x1箇所 計2箇所 AW-3 (校務員室) 既存網戸 [清掃]																
	AW-8 (3年教室、音楽教室): 943x450x1箇所 計2箇所 AW-8' (2年教室): 983x450x1箇所 計1箇所 AW-5 (校長室のみ) 1800x1400x2箇所、1800x450x2箇所 [新設]																
AW-10 (物品収納室) 1175x450x1箇所 計1箇所 AW-11 (3階廊下): 900x450x1箇所 計1箇所 [既存建具 マスターキー交換] ... 11箇所																	

符 号	① P	既存撤去処分（枠共）	1ヶ所	② P	既存撤去処分（堅枠・上枠残し）	2ヶ所	③ P	既存撤去処分（堅枠・上枠残し）	1ヶ所	④ P	既存撤去処分（堅枠・上枠残し）	1ヶ所
窓 図												
場 所	1階 更衣室			1階 保健室 3階 理科準備室			1階 印刷室			1階 配膳室		
型 式	スチールパーティション			スチールパーティション			スチールパーティション			スチールパーティション		
材 料	亜鉛メッキ鋼板 アクリル樹脂塗装焼付パネル 扉部：化粧鋼板貼			亜鉛メッキ鋼板 アクリル樹脂塗装焼付パネル 扉部：化粧鋼板貼			亜鉛メッキ鋼板 アクリル樹脂塗装焼付パネル 扉部：化粧鋼板貼			亜鉛メッキ鋼板 アクリル樹脂塗装焼付パネル 扉部：化粧鋼板貼		
見 込	80			80			80			80		
硝 子	厚3.0mm トーメイガラス (K4:厚4.0mm 型板ガラス)			厚3.0mm トーメイガラス (K4:厚4.0mm 型板ガラス)			厚3.0mm トーメイガラス (K4:厚4.0mm 型板ガラス)			厚3.0mm トーメイガラス (K4:厚4.0mm 型板ガラス)		
金物・備考	パネル扉芯材はベーパーロールコア、掲示板：ニューパトラ（廊下側） 他附属金物一式			パネル扉芯材はベーパーロールコア、掲示板：ニューパトラ（廊下側） 他附属金物一式			パネル扉芯材はベーパーロールコア、掲示板：ニューパトラ（両面） 他附属金物一式			パネル扉芯材はベーパーロールコア、掲示板：ニューパトラ（廊下側） 他附属金物一式		

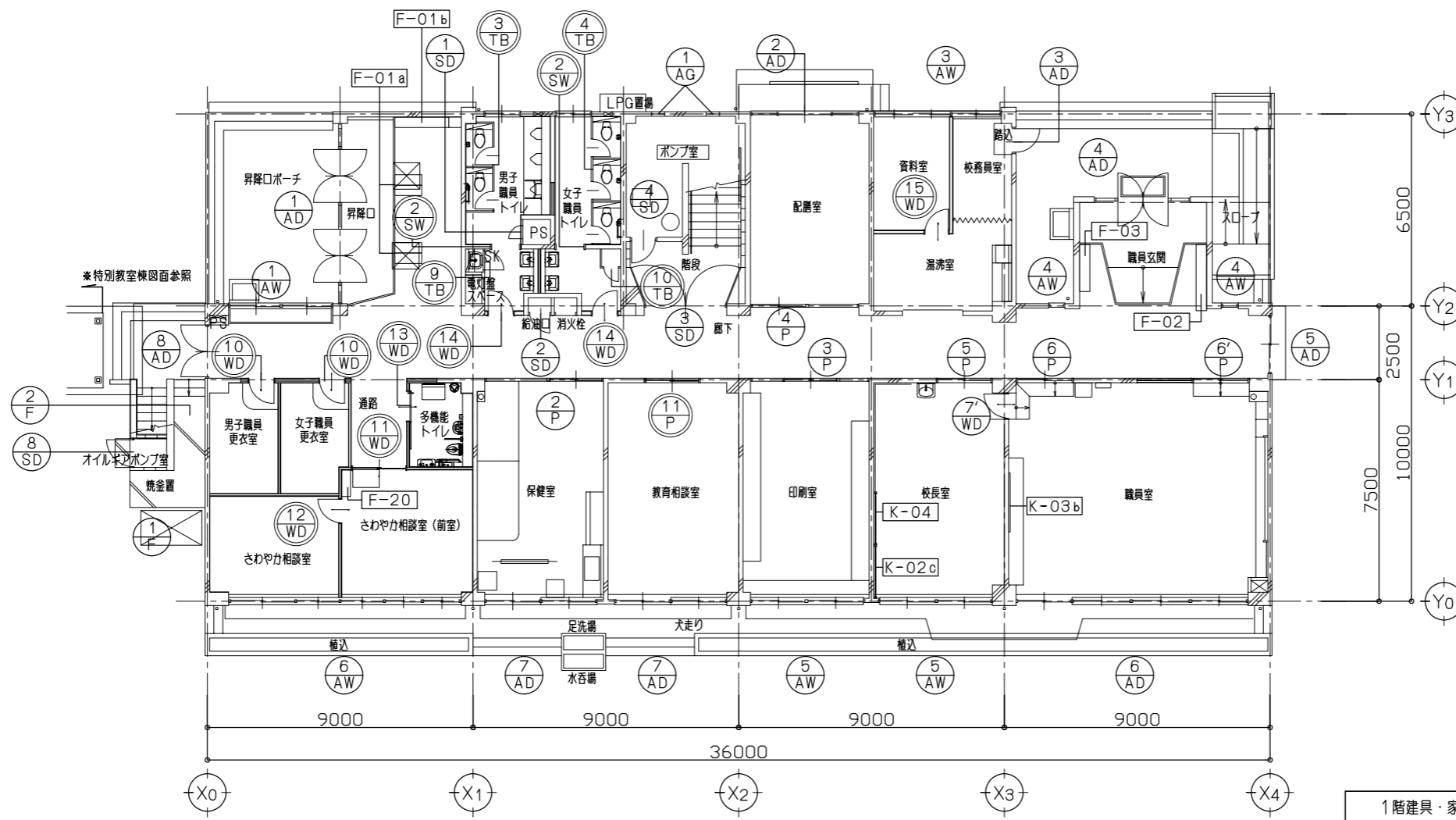
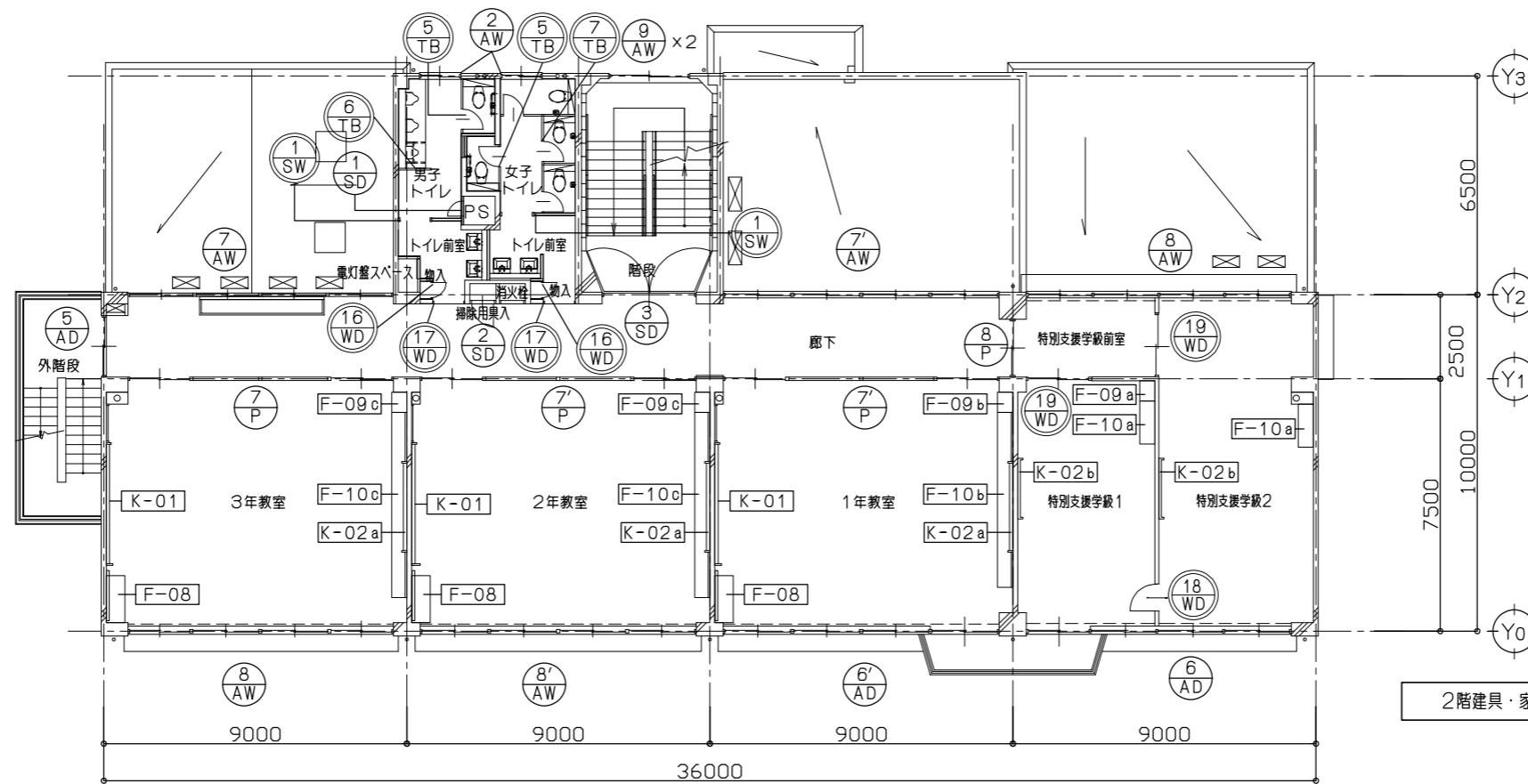
符 号	⑤ P	既存撤去処分（堅枠・上枠残し）	1ヶ所	⑥ P	既存撤去処分（堅枠・上枠残し）	2ヶ所	⑦ P	⑦' P	既存撤去処分（堅枠・上枠残し）	5ヶ所	⑧ P	既存撤去処分（堅枠・上枠残し）	1ヶ所	
窓 図							<p>※音楽室はガラスウール充填及び地袋なし</p> <p>⑦ : 2ヶ所 ⑦' : 3ヶ所 () 内寸法</p>							
場 所	1階 校長室			1階 職員室			2階 各学年教室、3階 音楽教室、理科教室					2階 パソコン室		
型 式	スチールパーティション			スチールパーティション			スチールパーティション					スチールパーティション		
材 料	亜鉛メッキ鋼板 アクリル樹脂塗装焼付パネル 扉部：化粧鋼板貼			亜鉛メッキ鋼板 アクリル樹脂塗装焼付パネル 扉部：化粧鋼板貼			亜鉛メッキ鋼板 アクリル樹脂塗装焼付パネル 扉部：化粧鋼板貼					亜鉛メッキ鋼板 アクリル樹脂塗装焼付パネル 扉部：化粧鋼板貼		
見 込	80			80			80					80		
硝 子	厚3.0mm トーメイガラス (K4:厚4.0mm 型板ガラス)			厚3.0mm トーメイガラス (K4:厚4.0mm 型板ガラス)			厚3.0mm トーメイガラス (K4:厚4.0mm 型板ガラス、AP:アルミパネル)					厚3.0mm トーメイガラス (K4:厚4.0mm 型板ガラス)		
金物・備考	パネル扉芯材はベーパーロールコア 他附属金物一式			パネル扉芯材はベーパーロールコア 他附属金物一式			パネル扉芯材はベーパーロールコア、掲示板：ニューパトラ（両面） 他附属金物一式					パネル扉芯材はベーパーロールコア 他附属金物一式		

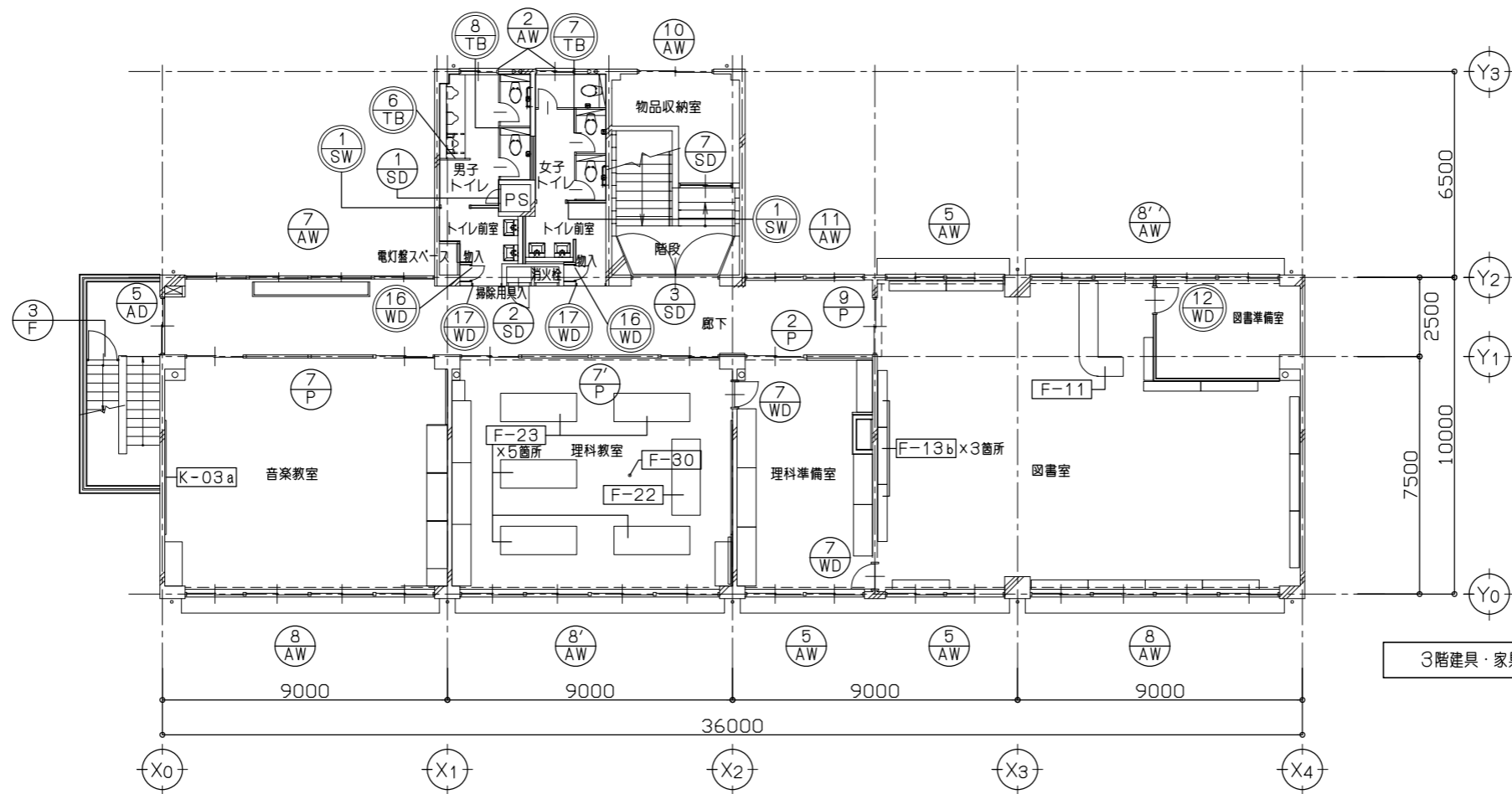
符 号	⑨ P 既存撤去処分（堅枠・上枠残し）	1ヶ所	⑩ P 既存撤去処分（枠共）	2ヶ所	① WD 既存撤去処分（枠共）	13ヶ所	② WD 既存撤去処分（枠共）	1ヶ所	③ WD 既存撤去処分（枠共）	1ヶ所
図 容	※ガラスウール充填 									
場 所	3階 図書室		1階 男子職員更衣室、女子職員更衣室		各階 トイレ		1階 トイレ前室 (SK)		1階 教務員室2	
型 式	スチールパーティション		スチールパーティション		片開キ戸		片開キ戸		引違戸	
材 料	亜鉛メッキ鋼板 アクリル樹脂塗装焼付パネル 扉部：化粧鋼板貼		亜鉛メッキ鋼板 アクリル樹脂塗装焼付パネル 扉部：化粧鋼板貼		合板フラッシュOP		合板フラッシュOP		新鳥ノ子紙貼 カシュー塗	
見 込	80		80		40		40		36	
硝 子	厚3.0mm トーメイガラス		-		-		-		-	
金物・備考	パネル扉芯材はペーパーロールコア 他附属金物一式		パネル扉芯材はペーパーロールコア 他附属金物一式		ラバトリーヒンジ表示錠 スクリーン金具 他附属金物一式		空錠、握手、丁番 他附属金物一式		引手 敷居スベリ	

符 号	④ WD 既存撤去処分（枠共）	1ヶ所	⑤ WD 既存撤去処分（枠共）	1ヶ所	⑥ WD 既存撤去処分（枠共）	1ヶ所	⑦ WD 扉交換	1ヶ所	⑧ WD 既存撤去処分（枠共）	1ヶ所	⑨ WD 既存撤去処分（枠共）	1ヶ所
図 容												
場 所	1階 湯沸室		1階 教務員室2		1階 教務員室2		1階 校長室		3階 さわやか相談室		1階 教育相談室	
型 式	引違戸		片開キ戸		引違戸		欄間付片開キフラッシュドア		片開キ戸		引違戸	
材 料	化粧合板フラッシュ		新鳥ノ子紙貼 カシュー塗		教務員室2側：新鳥ノ子紙貼 カシュー塗、教務員室1側：化粧合板フラッシュ		化粧合板フラッシュ		シナ合板フラッシュSOP		扉：化粧合板フラッシュ 枠：スチールSOP (カバー工法)	
見 込	40		36		40		40		40		40	
硝 子	-		-		-		(T3：厚3.0mmトーメイガラス) 点検、調整、清掃		-		(K4：厚4.0mm 型板ガラス)	
金物・備考	引手 敷居スベリ		取手、丁番 他附属金物一式		引手、戸車、レール		取手、モノロック、ドアチェック、丁番 撤去		シリンドー錠、丁番、DC、戸当り 他附属金物一式		引手、巻錠：ステンレス 他附属金物一式	

符 号	① SD 既存撤去処分 (枠共)	3ヶ所	① APT 既存撤去処分 (枠共)	1ヶ所	② APT 既存撤去処分 (枠共)	1ヶ所	① S 既存撤去処分 (枠共)	1ヶ所	① F 既存撤去処分 (支柱共)	1ヶ所																															
図 容						場 所	1階、2階、3階 PS	3階 さわやか相談室	3階 図書室	1階 校務員室2	1階 外階段下 (焼釜置)	型 式	点検口	親子扉付アルミパーティション	引違戸付アルミパーティション	障子	ネットフェンス扉	材 料	スチールボンテ処理OP			スプルス 障子紙貼	スチール ラッカー焼塗装	見 込	40			30	-	硝 子	-		アクリル	-	-	金物・備考	ハンドルキー 片面フラッシュ R 1.6 他附属金物一式			引手 敷居スベリ	南京錠 他附属金物一式
場 所	1階、2階、3階 PS	3階 さわやか相談室	3階 図書室	1階 校務員室2	1階 外階段下 (焼釜置)	型 式	点検口	親子扉付アルミパーティション	引違戸付アルミパーティション	障子	ネットフェンス扉	材 料	スチールボンテ処理OP			スプルス 障子紙貼	スチール ラッカー焼塗装	見 込	40			30	-	硝 子	-		アクリル	-	-	金物・備考	ハンドルキー 片面フラッシュ R 1.6 他附属金物一式			引手 敷居スベリ	南京錠 他附属金物一式						
型 式	点検口	親子扉付アルミパーティション	引違戸付アルミパーティション	障子	ネットフェンス扉	材 料	スチールボンテ処理OP			スプルス 障子紙貼	スチール ラッカー焼塗装	見 込	40			30	-	硝 子	-		アクリル	-	-	金物・備考	ハンドルキー 片面フラッシュ R 1.6 他附属金物一式			引手 敷居スベリ	南京錠 他附属金物一式												
材 料	スチールボンテ処理OP			スプルス 障子紙貼	スチール ラッカー焼塗装	見 込	40			30	-	硝 子	-		アクリル	-	-	金物・備考	ハンドルキー 片面フラッシュ R 1.6 他附属金物一式			引手 敷居スベリ	南京錠 他附属金物一式																		
見 込	40			30	-	硝 子	-		アクリル	-	-	金物・備考	ハンドルキー 片面フラッシュ R 1.6 他附属金物一式			引手 敷居スベリ	南京錠 他附属金物一式																								
硝 子	-		アクリル	-	-	金物・備考	ハンドルキー 片面フラッシュ R 1.6 他附属金物一式			引手 敷居スベリ	南京錠 他附属金物一式																														
金物・備考	ハンドルキー 片面フラッシュ R 1.6 他附属金物一式			引手 敷居スベリ	南京錠 他附属金物一式																																				

符 号	② F 既存撤去処分 (支柱共)	1ヶ所	③ F 既存撤去処分 (支柱共)	1ヶ所	① GW 既存撤去処分 (枠共)	1ヶ所	① TB 既存撤去処分 (枠共)	1ヶ所	② TB 既存撤去処分 (枠共)	1ヶ所																															
図 容						場 所	1階 外階段下 (焼釜置)	3階 外階段	1階 職員室 (カウンター)	1階 男子職員トイレ	2階 男子トイレ	型 式	ネットフェンス扉	ネットフェンス扉	機間付引違窓	トイレブース	トイレブース	材 料	スチール ラッカー焼塗装	スチール ラッカー焼塗装	木製枠	メラミン化粧板 (足付)、 レール: アルミ	メラミン化粧板 (足付)、 レール: アルミ	見 込	-	-	-	-	-	硝 子	-	-	厚5.0mm トーメイガラス 4枚引 (K4:厚4.0mm 型板ガラス)	-	-	金物・備考	南京錠 他附属金物一式	南京錠 他附属金物一式	引手溝、ソロバンレール、鍵付 他附属金物一式		
場 所	1階 外階段下 (焼釜置)	3階 外階段	1階 職員室 (カウンター)	1階 男子職員トイレ	2階 男子トイレ	型 式	ネットフェンス扉	ネットフェンス扉	機間付引違窓	トイレブース	トイレブース	材 料	スチール ラッカー焼塗装	スチール ラッカー焼塗装	木製枠	メラミン化粧板 (足付)、 レール: アルミ	メラミン化粧板 (足付)、 レール: アルミ	見 込	-	-	-	-	-	硝 子	-	-	厚5.0mm トーメイガラス 4枚引 (K4:厚4.0mm 型板ガラス)	-	-	金物・備考	南京錠 他附属金物一式	南京錠 他附属金物一式	引手溝、ソロバンレール、鍵付 他附属金物一式								
型 式	ネットフェンス扉	ネットフェンス扉	機間付引違窓	トイレブース	トイレブース	材 料	スチール ラッカー焼塗装	スチール ラッカー焼塗装	木製枠	メラミン化粧板 (足付)、 レール: アルミ	メラミン化粧板 (足付)、 レール: アルミ	見 込	-	-	-	-	-	硝 子	-	-	厚5.0mm トーメイガラス 4枚引 (K4:厚4.0mm 型板ガラス)	-	-	金物・備考	南京錠 他附属金物一式	南京錠 他附属金物一式	引手溝、ソロバンレール、鍵付 他附属金物一式														
材 料	スチール ラッカー焼塗装	スチール ラッカー焼塗装	木製枠	メラミン化粧板 (足付)、 レール: アルミ	メラミン化粧板 (足付)、 レール: アルミ	見 込	-	-	-	-	-	硝 子	-	-	厚5.0mm トーメイガラス 4枚引 (K4:厚4.0mm 型板ガラス)	-	-	金物・備考	南京錠 他附属金物一式	南京錠 他附属金物一式	引手溝、ソロバンレール、鍵付 他附属金物一式																				
見 込	-	-	-	-	-	硝 子	-	-	厚5.0mm トーメイガラス 4枚引 (K4:厚4.0mm 型板ガラス)	-	-	金物・備考	南京錠 他附属金物一式	南京錠 他附属金物一式	引手溝、ソロバンレール、鍵付 他附属金物一式																										
硝 子	-	-	厚5.0mm トーメイガラス 4枚引 (K4:厚4.0mm 型板ガラス)	-	-	金物・備考	南京錠 他附属金物一式	南京錠 他附属金物一式	引手溝、ソロバンレール、鍵付 他附属金物一式																																
金物・備考	南京錠 他附属金物一式	南京錠 他附属金物一式	引手溝、ソロバンレール、鍵付 他附属金物一式																																						





3階建具・家具キープラン (改修後) S=1/100

※ : 建具キープランを示す
 ※-※ : 家具キープランを示す

符 号	2/P 新設	2ヶ所	3/P 新設	1ヶ所	4/P 新設	1ヶ所	5/P 新設	1ヶ所
窓 図								
場 所	1階 保健室 3階 理科準備室		1階 印刷室		1階 配膳室		1階 校長室	
型 式	木製パーティション 欄間引違ガラス戸付引違戸		木製パーティション 欄間引違ガラス戸付引違戸		木製パーティション 欄間引違ガラス戸付引違戸		木製パーティション 欄間引違ガラス戸付引違戸	
材 料	枠: 杉無垢上小節源平材、扉: 厚4 シナ合板 UC塗		枠: 杉無垢上小節源平材、扉: 厚4 シナ合板 UC塗		枠: 杉無垢上小節源平材、扉: 厚4 シナ合板 UC塗		枠: 杉無垢上小節源平材、扉: 厚4 シナ合板 UC塗	
見 込	105		105		105		105	
硝 子	厚5.0mm 学校用強化型ガラス 欄間部: 厚4.0mm 学校用強化透明ガラス (設備配管貫通箇所は厚4mmアクリル板とする)		厚5.0mm 学校用強化型ガラス 欄間部: 厚4.0mm 学校用強化透明ガラス		厚5.0mm 学校用強化透明ガラス 欄間部: 厚4.0mm 学校用強化透明ガラス		厚5.0mm 学校用強化型ガラス 欄間部: 厚4.0mm 学校用強化透明ガラス	
金物・備考	シリンダー錠、引手 出入口: SUSレール、アルミ軌居、指詰防止バック付 欄間: アルミ軌居、軌居 ※掲示壁面、パネル面は建築工事 他附属金物一式		シリンダー錠、引手 出入口: SUSレール、アルミ軌居、指詰防止バック付 欄間: アルミ軌居、軌居 ※掲示壁面、パネル面は建築工事 他附属金物一式		シリンダー錠、引手 出入口: SUSレール、アルミ軌居、指詰防止バック付 欄間: アルミ軌居、軌居 ※掲示壁面、パネル面は建築工事 他附属金物一式		シリンダー錠、引手 出入口: SUSレール、アルミ軌居、指詰防止バック付 欄間: アルミ軌居、軌居 ※掲示壁面、パネル面は建築工事 他附属金物一式	
変更年月日								
			(株) ユニ・アート設計事務所 一般建築士事務所 埼玉県知事登録第(12)211号 一般建築士 大田啓敏 107385 小 宮 公			大田中学校校舎大規模改修工事 (再1) 3階 建具・家具キープラン、建具表(1) (改修後)		
			縮尺 A1: S=1/50 A3: S=1/100 作成日 令和6年1月31日			A-74		

符 号	⑥/P ⑥/P 新設	2ヶ所	⑦/P ⑦/P 新設	5ヶ所	⑧/P 新設	1ヶ所
窓 図						
場 所	1階 職員室	2階 各学年教室、3階 音楽教室、理科教室	2階 各学年教室、3階 音楽教室、理科教室	2階 特別支援学級前室		
型 式	木製パーティション 欄間引違ガラス戸付引違戸	木製パーティション 欄間引違ガラス戸付地袋付引違戸	木製パーティション 欄間引違ガラス戸付地袋付引違戸	木製パーティション 欄間引違ガラス戸付引違戸		
材 料	枠: 杉無垢上小節源平材、扉: 厚4 シナ合板 UC塗	枠: 杉無垢上小節源平材、扉: 厚4 シナ合板 UC塗	枠: 杉無垢上小節源平材、扉: 厚4 シナ合板 UC塗	枠: 杉無垢上小節源平材、扉: 厚4 シナ合板 UC塗		
見 込	105	105	105	105		
硝 子	厚5.0mm 学校用強化型ガラス、学校用強化透明ガラス 欄間部: 厚4.0mm 学校用強化透明ガラス (設備配管貫通箇所は厚4mmアクリル板とする)	厚5.0mm 学校用強化透明ガラス、学校用強化型ガラス (透明ガラス: 各学年教室は東側西側共、音楽室は東側・理科室は西側のみ) (型ガラス: 音楽室は西側・理科室は東側のみ) ※展開図参照 欄間部: 厚4.0mm 学校用強化透明ガラス (設備配管貫通箇所は厚4mmアクリル板とする)	厚5.0mm 学校用強化透明ガラス、学校用強化型ガラス (透明ガラス: 各学年教室は東側西側共、音楽室は東側・理科室は西側のみ) (型ガラス: 音楽室は西側・理科室は東側のみ) ※展開図参照 欄間部: 厚4.0mm 学校用強化透明ガラス (設備配管貫通箇所は厚4mmアクリル板とする)	欄間部: 厚4.0mm 学校用強化透明ガラス		
金物・備考	シリンダー錠、引手 出入口: SUSレール、アルミ鴨居、指詰防止パッキン付 欄間: アルミ敷居、鴨居 他附属金物一式	シリンダー錠、引手 出入口: SUSレール、アルミ鴨居、指詰防止パッキン付 欄間: アルミ敷居、鴨居 ※掲示壁面、パネル面は建築工事 他附属金物一式	シリンダー錠、引手 出入口: SUSレール、アルミ鴨居、指詰防止パッキン付 欄間: アルミ敷居、鴨居 ※掲示壁面、パネル面は建築工事 他附属金物一式	シリンダー錠、引手 欄間: アルミ敷居、鴨居 他附属金物一式		
符 号	⑨/P 新設	⑪/P 新設	⑦/P/WD 扉部分新設	⑩/P/WD 新設	⑪/P/WD 新設	
窓 図						
場 所	3階 図書室	1階 教育相談室	1階 校長室	1階 男子職員更衣室、女子職員更衣室	1階 さわやか相談室 (前室)	
型 式	木製パーティション 欄間引違ガラス戸付引違戸	木製パーティション 欄間引違ガラス戸付引違戸	欄間付片開フラッシュドア	木製 欄間付片開フラッシュドア	木製 欄間付引違フラッシュドア	
材 料	枠: 杉無垢上小節源平材、扉: 厚4 シナ合板 UC塗	枠: 杉無垢上小節源平材、扉: 厚4 シナ合板 UC塗	厚4 シナ合板張り UC塗 新設 (開き方向変更)	厚4 シナ合板張り UC塗	厚4 シナ合板張り UC塗	
見 込	105	105	40	40 枠: 190	40 枠: 135	
硝 子	厚5.0mm 学校用強化透明ガラス 欄間部: 厚4.0mm 学校用強化透明ガラス (設備配管貫通箇所は厚4mmアクリル板とする)	厚5.0mm 学校用強化透明ガラス 欄間部: 厚4.0mm 学校用強化透明ガラス	- (T3: 厚3.0mmトーマイガラス)	- 欄間部: 厚4.0mm 学校用強化型ガラス	厚5.0mm 学校用強化型ガラス 欄間部: 厚4.0mm 学校用強化型ガラス	
金物・備考	シリンダー錠、引手 出入口: SUSレール、アルミ鴨居、指詰防止パッキン付 欄間: アルミ敷居、鴨居 他附属金物一式	シリンダー錠、引手 出入口: SUSレール、アルミ鴨居、指詰防止パッキン付 他附属金物一式	把手、モノロック、ドアチェック、丁番 新設 ※アンダーカット10mm 他附属金物一式	丁番、レバーハンドル錠、ドアチェック、戸当り ※アンダーカット10mm 他附属金物一式	シリンダー錠、引手、SUSレール 他附属金物一式	
変更年月日			(株)ユニ・アート設計事務所 UNI-ART-PLAN OFFICE-Co. LTD	一般建築士事務所 埼玉県知事登録第(12)211号 一般建築士 大庭登雄 107385 小 宮 公	大田中学校校舎大規模改修工事 (再1) 建具表(2) (改修後)	縮尺 A1: S=1/50 A3: S=1/100 作成日 令和6年1月31日

符 号	12 WD 新設	2ヶ所	13 WD 新設	1ヶ所	14 WD 新設	2ヶ所	15 WD 新設	1ヶ所	16 WD 新設	4ヶ所	17 WD 新設	4ヶ所
密 図												
場 所	1階 さわやか相談室、3階 図書準備室		1階 多機能トイレ		1階 男子・女子職員トイレ		1階 資料室		2階 男女トイレ前室物入、3階 男女トイレ前室物入		2階 男女トイレ前室、3階 男女トイレ前室	
型 式	木製 片開フラッシュドア		木製 片引フラッシュハンガードア 半自動		木製 欄間付片開戸		木製 片開フラッシュドア		木製 片開フラッシュドア		木製 三方枠	
材 料	厚4 シナ合板張り UC塗		厚4 シナ合板張り UC塗		厚4 シナ合板張り UC塗		厚4 シナ合板張り UC塗		厚4 シナ合板張り UC塗		木製SOP塗	
見 込	40 枠：さわやか相談室135、図書準備室115		40 枠：120		40 枠：190		40 枠：115		40 枠：110		枠：190	
硝 子	厚5.0mm 学校用強化型ガラス		厚4.0mm アクリル板		厚4.0mm アクリル板		厚5.0mm 学校用強化型ガラス		-		-	
金物・備考	丁番、レバーハンドル錠、ドアチェック、戸当り ＊アンダーカット10mm 他附属金物一式		シリンダー錠、引手 SUSレール、ハンガーレール、バーハンドル ＊アルミガラリ付 他附属金物一式		丁番、レバーハンドル錠、ドアチェック、戸当り 沓番：ステンレス製 ＊アルミガラリ付 他附属金物一式		丁番、レバーハンドル錠、ドアチェック、戸当り ＊アンダーカット10mm 他附属金物一式		丁番、把手、戸当り、換気ガラリ ＊換気ガラリ付 他附属金物一式		-	
符 号	18 WD 新設	1ヶ所	19 WD 新設	2ヶ所	1 SW 新設	4ヶ所	2 SW 新設	2ヶ所	1 SD 新設	3ヶ所	3 F 新設	1ヶ所
密 図												
場 所	2階 特別支援学級2		2階 特別支援学級1・2		2階 男女トイレ、3階 男女トイレ		1階 男女職員トイレ		1階、2階、3階 PS		3階 外階段	
型 式	木製 片開フラッシュドア		木製 欄間付引違戸		SUS製 三方枠		SUS製 三方枠		点検口		スチールネットフェンス扉	
材 料	厚4 シナ合板張り UC塗		厚4 シナ合板張り UC塗		ステンレス製		ステンレス製		スチールボンタ処理SOP		スチール ラッカー焼塗装	
見 込	40 枠：135		40 枠：135		枠：100		枠：220		40		-	
硝 子	-		厚5.0mm 学校用強化型ガラス 欄間部：厚4.0mm 学校用強化型ガラス		-		-		-		-	
金物・備考	丁番、レバーハンドル錠、ドアチェック、戸当り アンダーカット10mm 他附属金物一式		シリンダー錠、引手、SUSレール 他附属金物一式		-		-		ハンドルキー 片面フラッシュ R 1.6 他附属金物一式		南京錠 ＊仕様は参考とし、監督員の承諾により（朝日スチール フェンス） 同等品も可とする。 他附属金物一式	
変更年月日					(株)ユニ・アート設計事務所 <small>UNI-ART-PLAN OFFICE Co., LTD.</small>				大田中学校校舎大規模改造工事（再1） 建具表（3）（改修後）			
				<small>一般建築士事務所 埼玉県知事登録第(12)211号 一般建築士 大田啓敏 107385 小 富 公</small>				<small>工務名称 大田中学校校舎大規模改造工事（再1） 図面名称 建具表（3）（改修後）</small>				
								<small>縮尺 A1:S=1/50 A3:S=1/100 作成日 令和6年1月31日</small>				
								A-76				

符 号	③ TB 新設	1ヶ所	④ TB 新設	1ヶ所	⑤ TB 新設	2ヶ所	⑥ TB 新設	2ヶ所	
図 面									
場 所	1階 男子職員トイレ		1階 女子職員トイレ		2階 男子トイレ、女子トイレ		2階 男子トイレ、3階 男子トイレ		
型 式	トイレアース		トイレアース		トイレアース		トイレアース		
材 料	オレフィンシート貼面材、 芯材：ペーパーコア		オレフィンシート貼面材、 芯材：ペーパーコア		オレフィンシート貼面材、 芯材：ペーパーコア		オレフィンシート貼面材、 芯材：ペーパーコア		
見 込	40		40		40		40		
附 子	-		-		-		-		
金物・備考	グレピティヒンジ、アルミアールエッジ、Rコーナー、表示付錠、SUS巾木、笠木、戸当（フック付）、 笠木カバー、上部欄D200（ペーパー置・フース毎） 他附属金物一式		グレピティヒンジ、アルミアールエッジ、表示付錠、SUS巾木、笠木、戸当（フック付）、 笠木カバー、上部欄D200（ペーパー置・フース毎） 他附属金物一式		グレピティヒンジ、アルミアールエッジ、表示付錠、SUS巾木、笠木、 戸当（フック付）、笠木カバー、上部欄D200（ペーパー置・フース毎） 他附属金物一式		アルミアールエッジ、SUS巾木、笠木、笠木カバー 他附属金物一式		
符 号	⑦ TB 新設	2ヶ所	⑧ TB 新設	1ヶ所	⑨ TB 新設	1ヶ所	⑩ TB 新設	1ヶ所	
図 面									
場 所	2階 女子トイレ、3階 女子トイレ		3階 男子トイレ		1階 男子職員トイレ		1階 女子職員トイレ		
型 式	トイレアース		トイレアース		トイレアース（SK）		トイレアース（掃除用具入）		
材 料	オレフィンシート貼面材、 芯材：ペーパーコア		オレフィンシート貼面材、 芯材：ペーパーコア		オレフィンシート貼面材、 芯材：ペーパーコア		オレフィンシート貼面材、 芯材：ペーパーコア		
見 込	40		40		40		40		
附 子	-		-		-		-		
金物・備考	グレピティヒンジ、アルミアールエッジ、表示付錠、SUS巾木、笠木、戸当（フック付）、 笠木カバー、上部欄D200（ペーパー置・フース毎） 他附属金物一式		グレピティヒンジ、アルミアールエッジ、表示付錠、SUS巾木、笠木、 戸当（フック付）、笠木カバー、上部欄D200（ペーパー置・フース毎） 他附属金物一式		グレピティヒンジ、アルミアールエッジ、表示付錠、SUS巾木、 笠木、戸当（フック付）、笠木カバー、欄板D200 他附属金物一式		グレピティヒンジ、アルミアールエッジ、Rコーナー、SUS巾木、 笠木、戸当（フック付）、笠木カバー、SUSパイプ25φ、 欄板D200 他附属金物一式		
変更年月日									
（株）ユニ・アート設計事務所 UNI-ART-PLAN OFFICE Co., Ltd.			一級建築士事務所 埼玉県知事登録第（12）211号 一級建築士 大庭登雄 107385 小 宮 公			承認 設計 製図 監合 工事名称 大田中学校校舎大規模改修工事（再1） 図面名称 建具表（4）（改修後）		縮尺 A1:S=1/50 A3:S=1/100 作成日 令和6年1月31日 A-77	

特記仕様

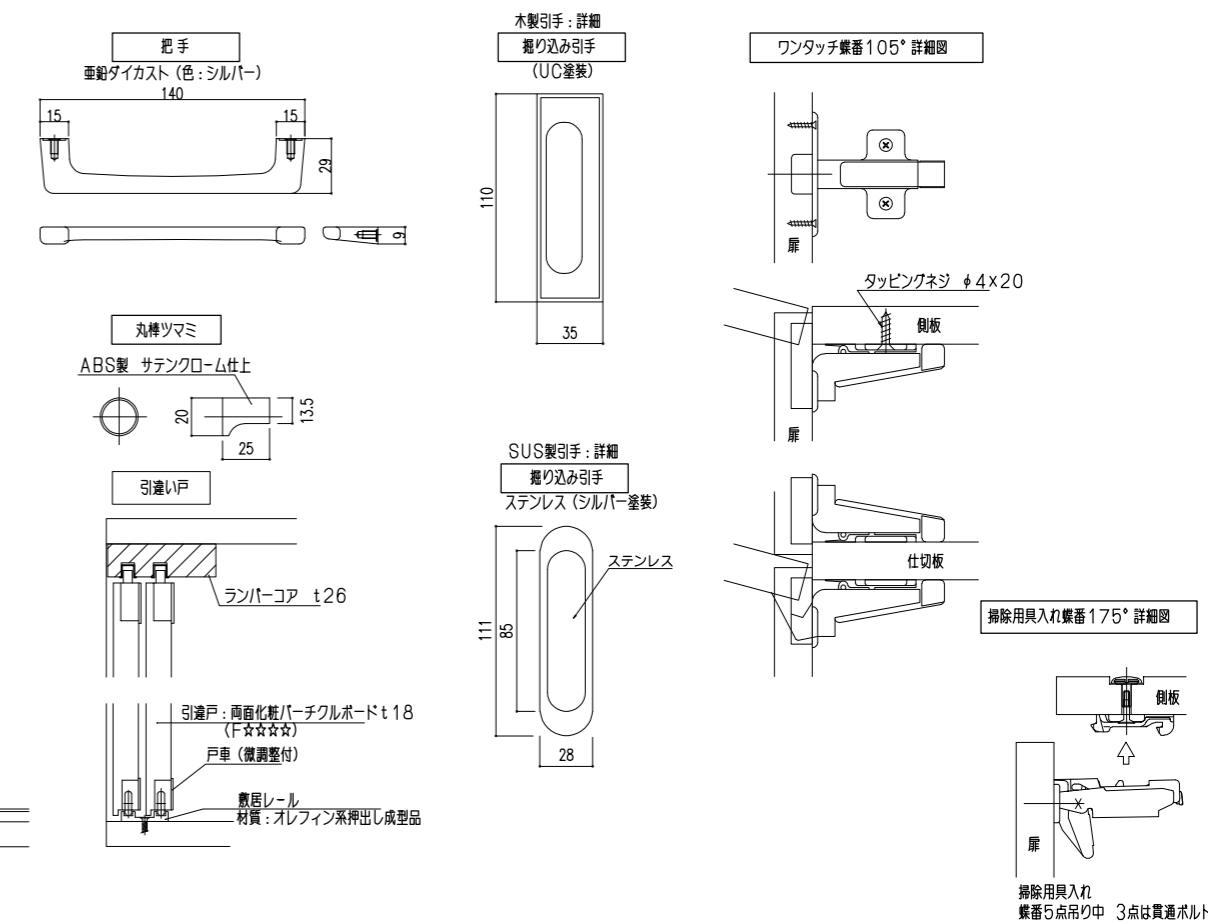
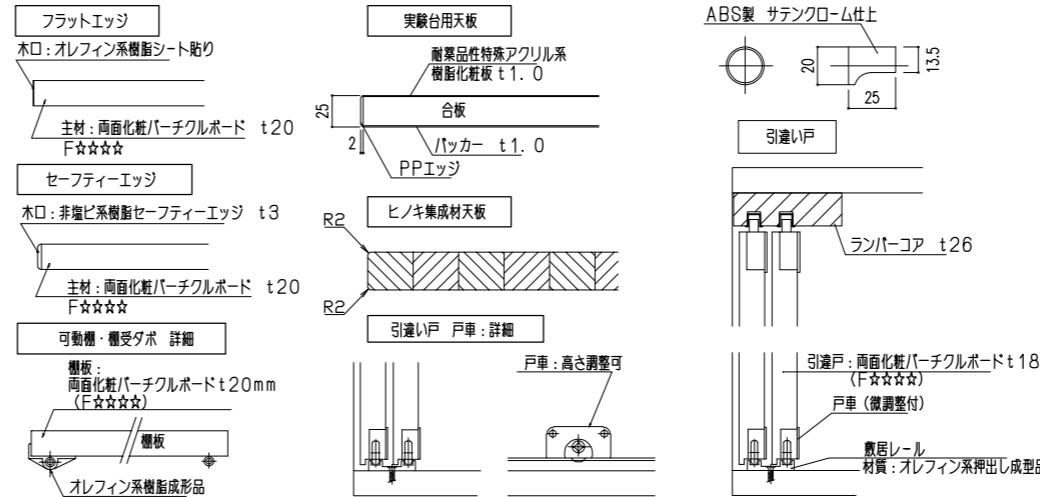
家具材料の選定基準を、室内環境の安全性および地球環境に資する材料とし、板材、塗料、接着剤に至るまで、ホルムアルデヒドやVOCを極力含まないものとする。

本体主材・覆板	ホルムアルデヒド及びVOCの低減効果とさらに、耐汚染性だけでなく油性インキ等を乾拭き除去することが可能な高い汚染除去性を有し窒素を含まない電子線硬化系UV硬化樹脂である事。 さらに、その下部の表面層はセルローズを主成分とし、中心部木質層（主成分：セルローズ）と共にマテリアルリサイクル可能な、両面化粧パーティクルボード（F☆☆☆☆JIS-A5908 適合品）の厚さt18mmまたはt20mmを使用する。 両面化粧パーティクルボード（GLPクリーンボード）（F☆☆☆☆JIS-A5908 適合品）の厚さt18mmまたはt20mmを使用する。（本体色：ホワイトDW9） または、低圧メラミン化粧パーティクルボード（F☆☆☆☆）の厚さt18mmまたはt20mmを使用する。（本体色：ホワイトDW9）
木口 フラットエッジ部 セーフティエッジ部	オレフィン系樹脂フラットシート貼り（色：ホワイトDW9） 非塩ビ系樹脂セーフティエッジ t3（ホワイトDW9近似的）
開き戸・引違い戸	両面化粧パーティクルボード（GLPクリーンボード）（F☆☆☆☆JIS-A5908 適合品）の厚さt18mmを使用する。（本体色：ホワイトDW9）（ソフトクローザー機構付） 低圧メラミン化粧パーティクルボード（F☆☆☆☆）t18mm（本体色：ホワイトDW9）（ソフトクローザー機構付）
引出側板、先板	周囲にはオレフィンシート貼りシブラー材t12.5mmを、底板にはVOC低減消臭化粧板（F☆☆☆☆）t4mmを使用する。（ソフトクローザー機構付）
把手	引出し、開き戸には亜鉛ダイカスト製（色：シルバー） 引き違い戸にはステンレス製 シルバー塗装を使用する。 集成材は木製握り込み引手を使用。
背板・底板	VOC低減消臭化粧板（F☆☆☆☆）t4mmを使用し、t15mm補強材構造を有し、ピッチは450mm程度とする。（色：ホワイト（DW9））
台輪	オレフィン系樹脂シート貼り積層合板 t18（F☆☆☆☆）（色：グレー）
輪居・敷居	メンテナンス性の高いPP製樹脂レールを敷居には面付け、輪居には面付けや埋め込みを選択可とする。 敷居レールは、V型溝式もしくはコ型溝式である事。
覆板受け	アルミ軸支え式樹脂成型差込覆板受けタボを使用する。
蝶番	メンテナンスが容易なキャッチ機構付ワンタッチスライドヒンジ105°開きを使用する。

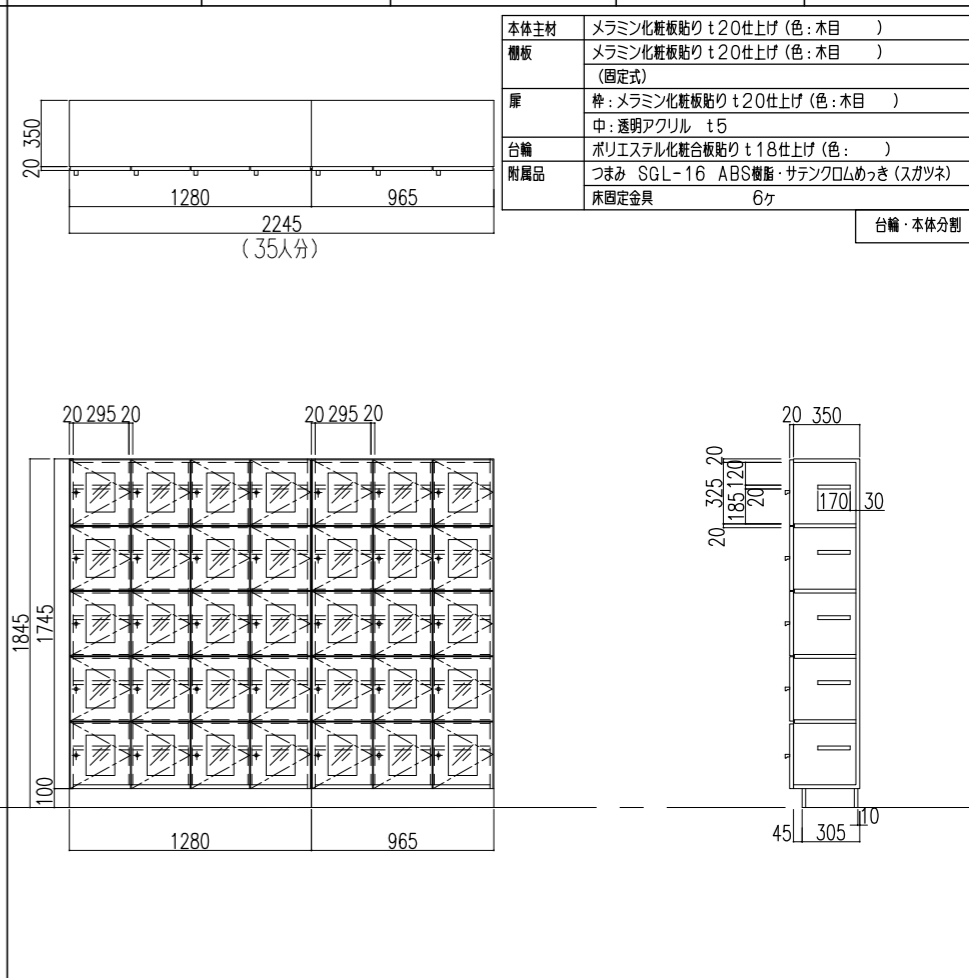
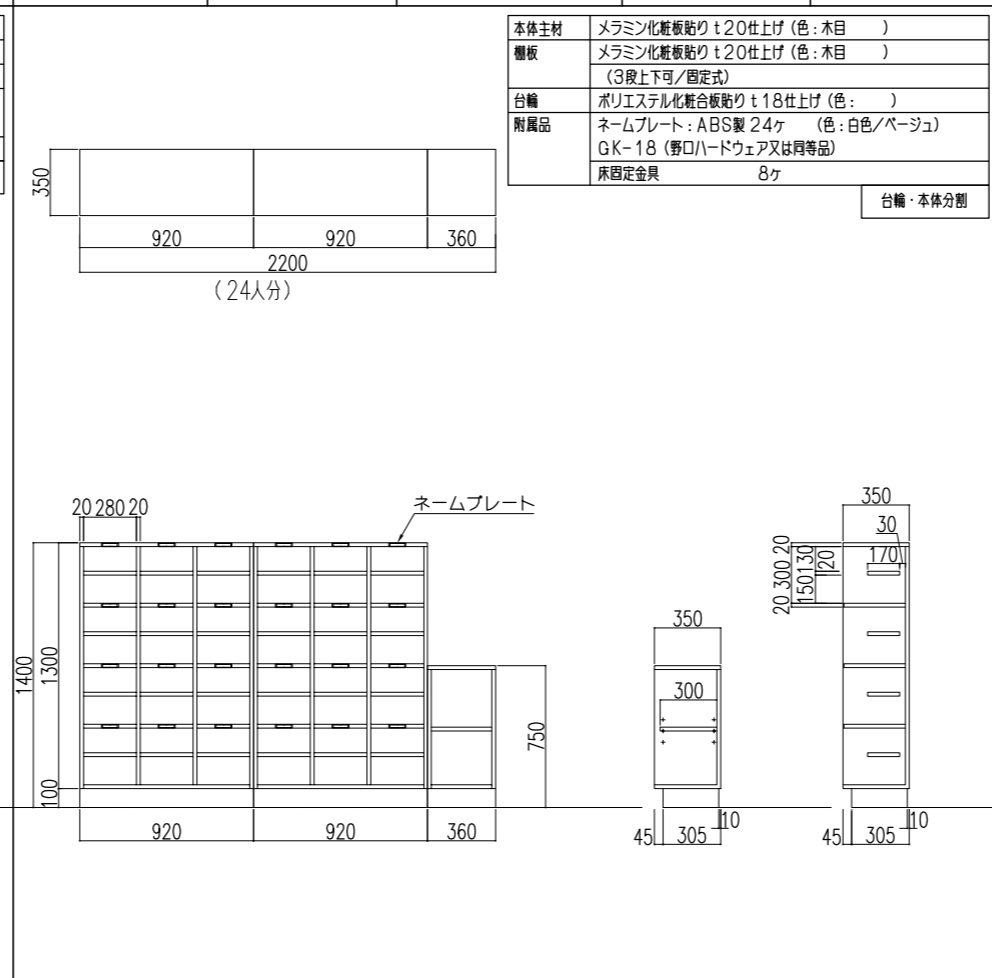
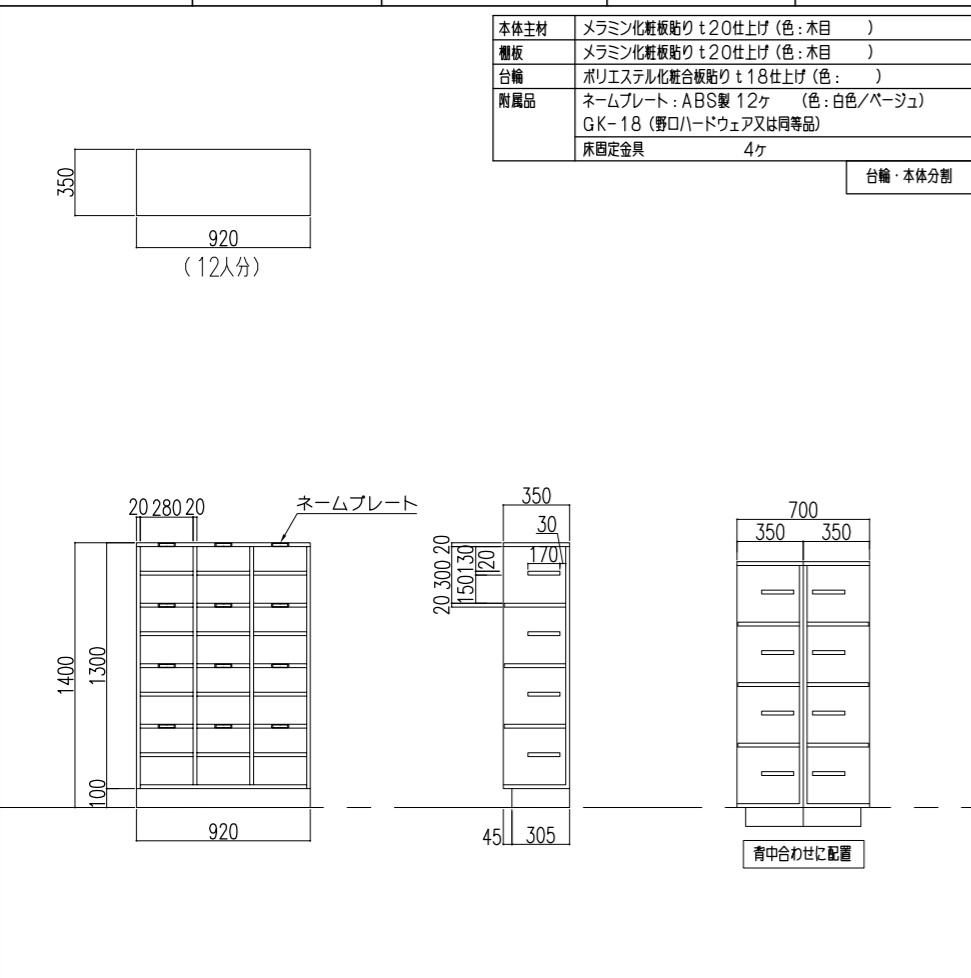
- 家具と床・壁周りの隙間シール処理は家具工事別途とする。
- 金物類に関しては見本を提出し、関係者と協議の上、承諾を得て使用する。
- 器具（水栓・電気）については支給とし、取付・接続は取付工事とする。
- 室内環境の安全性および地球環境に資するべく、事前に製品の品質証明書及び材料と接着剤の安全データシート（MSDS）等の 必要な書類を提出し承諾を受ける。
地球環境保全、品質確保のため、製作はISO9001・ISO14001の認証を取得した日本家具保証協会認定工場を製造し、主材に関しては、マテリアルリサイクルが行われている事。マテリアルリサイクルの実施を証明する書面を提出する事。

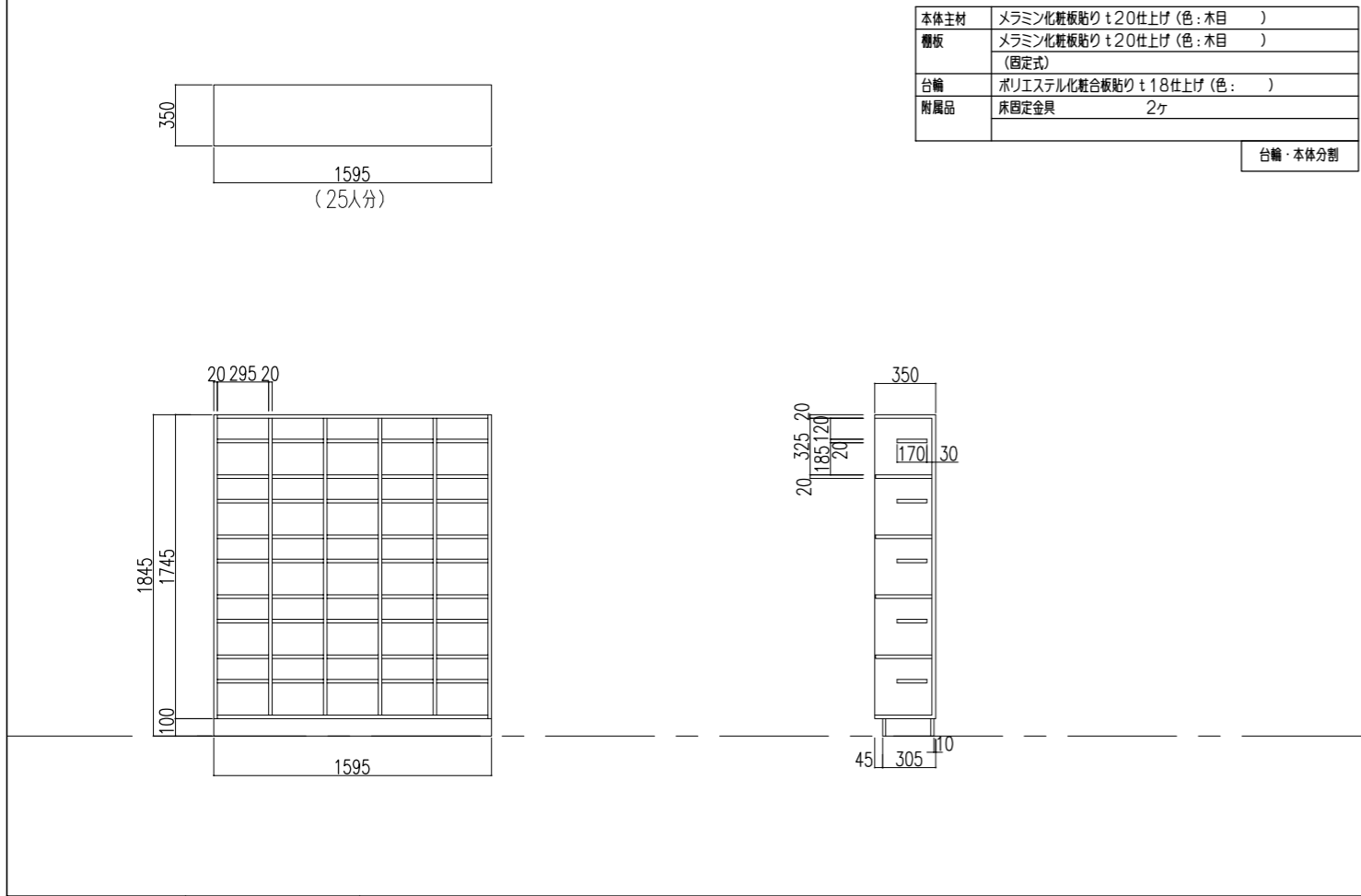
木製（ヒノキ）家具仕様

天板	ヒノキ集成材t30仕上げUC塗装（3分艶）
本体主材	ヒノキ集成材t20仕上げUC塗装（3分艶）
扉	ヒノキ集成材t20仕上げUC塗装（3分艶）
棚板	ヒノキ集成材t20仕上げUC塗装（3分艶）
台輪	ヒノキ集成材t20仕上げUC塗装（3分艶）
※開き戸・引違い戸ソフトクローザー機構	
※台輪・本体分割	



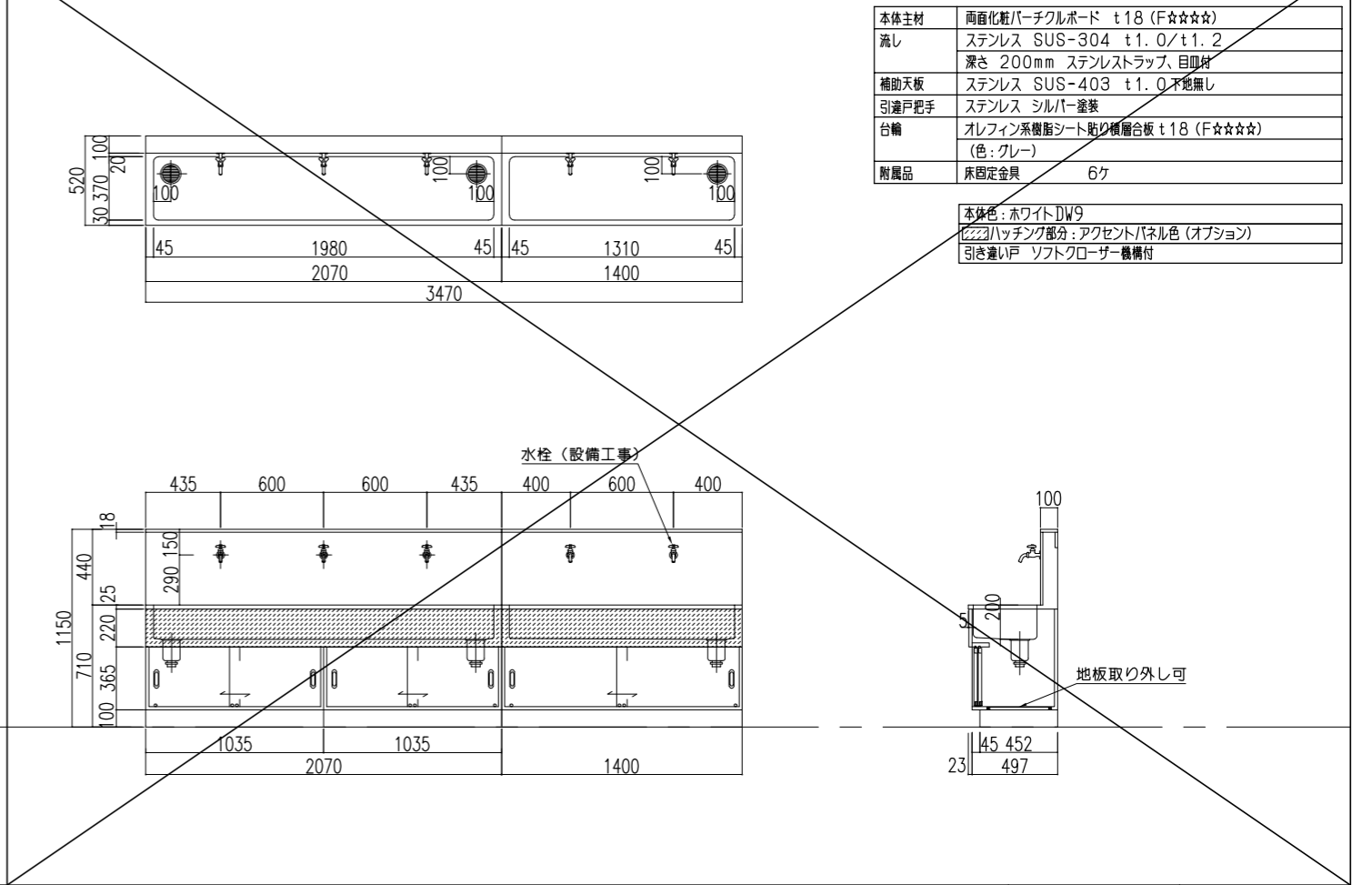
F-01a	生徒用下足入	1階 昇降口	4ヶ所	S=1/20	F-01b	生徒用下足入	1階 昇降口	1ヶ所	S=1/20	F-02	職員用下足入	1階 職員玄関	計 1ヶ所	S=1/20
-------	--------	--------	-----	--------	-------	--------	--------	-----	--------	------	--------	---------	-------	--------





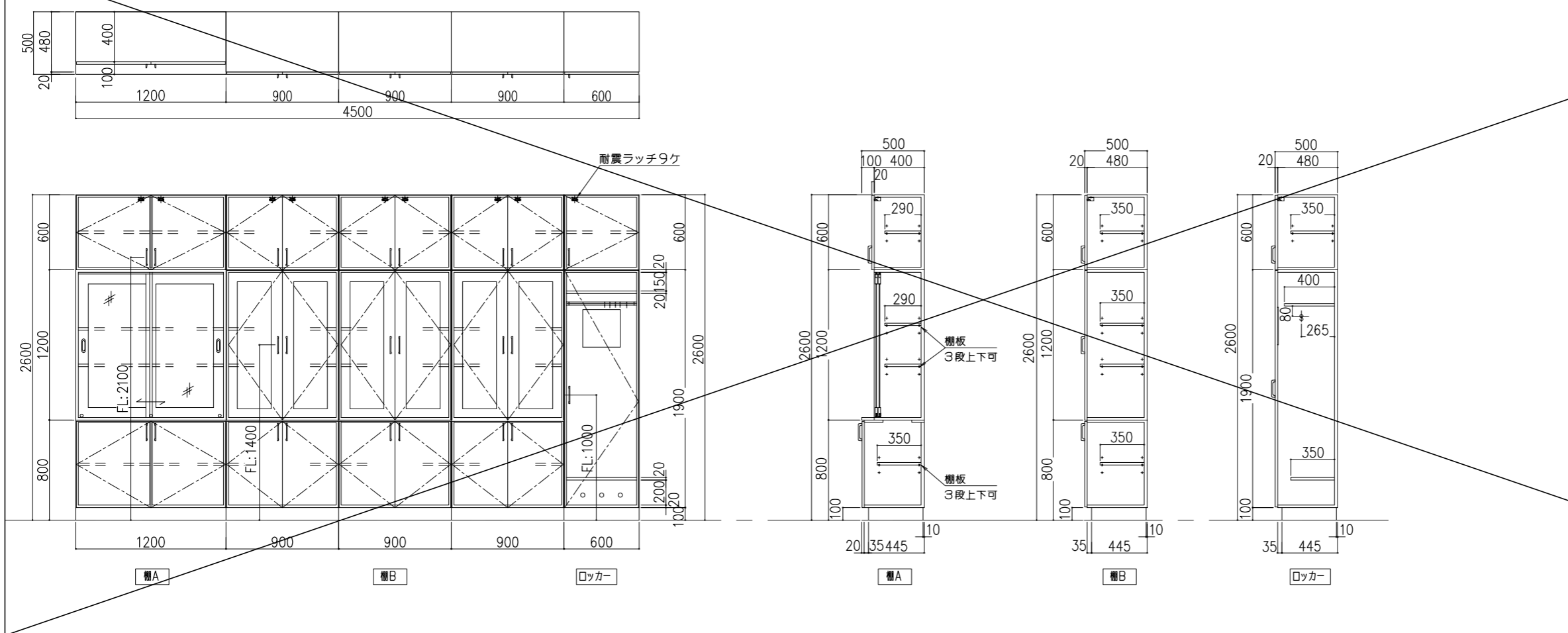
本体主材	メラミン化粧板貼り t20仕上げ (色: 木目)
棚板	メラミン化粧板貼り t20仕上げ (色: 木目) (固定式)
台輪	ポリエステル化粧板貼り t18仕上げ (色:)
附属品	床固定金具 2ヶ

台輪・本体分割



本体主材	両面化粧パーティクルボード t18 (F☆☆☆☆)
流し	ステンレス SUS-304 t1.0/t1.2 深さ 200mm ステンレストラップ 目皿付
補助天板	ステンレス SUS-403 t1.0 不地無し
引違戸把手	ステンレス シルバー塗装
台輪	オレフィン系樹脂シート貼り化粧板 t18 (F☆☆☆☆) (色: グレー)
附属品	床固定金具 6ヶ

本体色: ホワイトDW9
 ハッチング部分: アクセントパネル色 (オプション)
 引き違い戸 ソフトクローザー機構付



棚A仕様	
本体主材	メラミン化粧板貼り t20仕上げ (色: 木目)
開戸	メラミン化粧板貼り t20仕上げ (色: 木目)
棚板	メラミン化粧板貼り t20仕上げ (色: 木目) (3段上下可)
引違戸	枠: メラミン化粧板貼り t20仕上げ (色: 木目) 強化ガラス t4
引違戸把手	ステンレス シルバー塗装
開戸把手	亜鉛ダイカスト製 (色: シルバー)
台輪	ポリエステル化粧板貼り t18仕上げ (色:)
壁固定	6ヶ所
附属品	耐震ラッチ 2ヶ 床固定金具 2ヶ
棚B仕様	
本体主材	メラミン化粧板貼り t20仕上げ (色: 木目)
棚板	メラミン化粧板貼り t20仕上げ (色: 木目) (3段上下可)
開戸	枠: メラミン化粧板貼り t20仕上げ (色: 木目) 中: 強化ガラス t4
開戸把手	亜鉛ダイカスト製 (色: シルバー)
台輪	ポリエステル化粧板貼り t18仕上げ (色:)
壁固定	12ヶ所
附属品	耐震ラッチ 6ヶ 床固定金具 8ヶ
ロッカー仕様	
本体主材	メラミン化粧板貼り t20仕上げ (色: 木目)
扉	メラミン化粧板貼り t20仕上げ (色: 木目)
棚板	メラミン化粧板貼り t20仕上げ (色: 木目) (固定式)
通気孔	ステンレス製 35φ
鏡	300x300x t5 (扉裏面取付け)
ハンカチ受	ステンレスパイプ 25φ Sカン5ヶ付
開戸把手	亜鉛ダイカスト製 (色: シルバー)
台輪	ポリエステル化粧板貼り t18仕上げ
壁固定	4ヶ所
附属品	耐震ラッチ 1ヶ 床固定金具 2ヶ

F-06	窓下台	1階 職員室	計 1ヶ所	S=1/20	F-07	窓下流し台	2階、3階 廊下	計 2ヶ所	S=1/20
------	-----	--------	-------	--------	------	-------	----------	-------	--------

天板	メラミン化粧板貼り t30仕上げ (色:)
本体主材	両面化粧パーティクルボード t18
棚板	両面化粧パーティクルボード t20 (固定式)
引違戸	両面化粧パーティクルボード t18
引違戸把手	ステンレス シルバー塗装
台輪	オレフィン系樹脂シート貼り積層合板 t18 (F☆☆☆☆) (色: グレー)
附属品	床固定金具 6ヶ (1式につき)

本体色: ホワイトDW9
開き戸 ソフトクローザー機構付

本体主材	両面化粧パーティクルボード t18 (F☆☆☆☆)
流し	ステンレス SUS-304 t1.2 深さ 200mm ステンレストラップ、目皿付
補助天板	ステンレス SUS-403 t1.0 不燃無し
引違戸把手	ステンレス シルバー塗装
台輪	オレフィン系樹脂シート貼り積層合板 t18 (F☆☆☆☆) (色: グレー)
附属品	床固定金具 10ヶ

本体色: ホワイトDW9
ハッチング部分: アクセントパネル色 (オプション)
引き違い戸 ソフトクローザー機構付

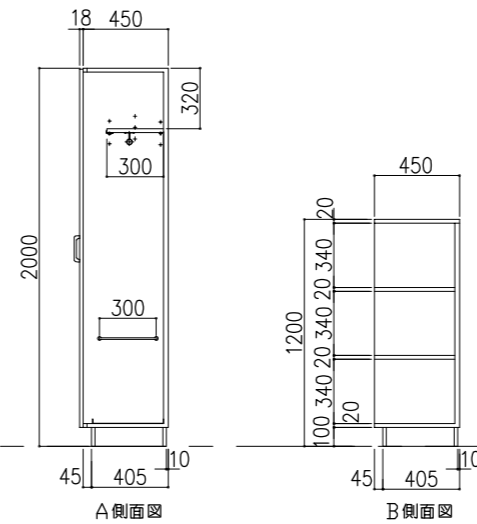
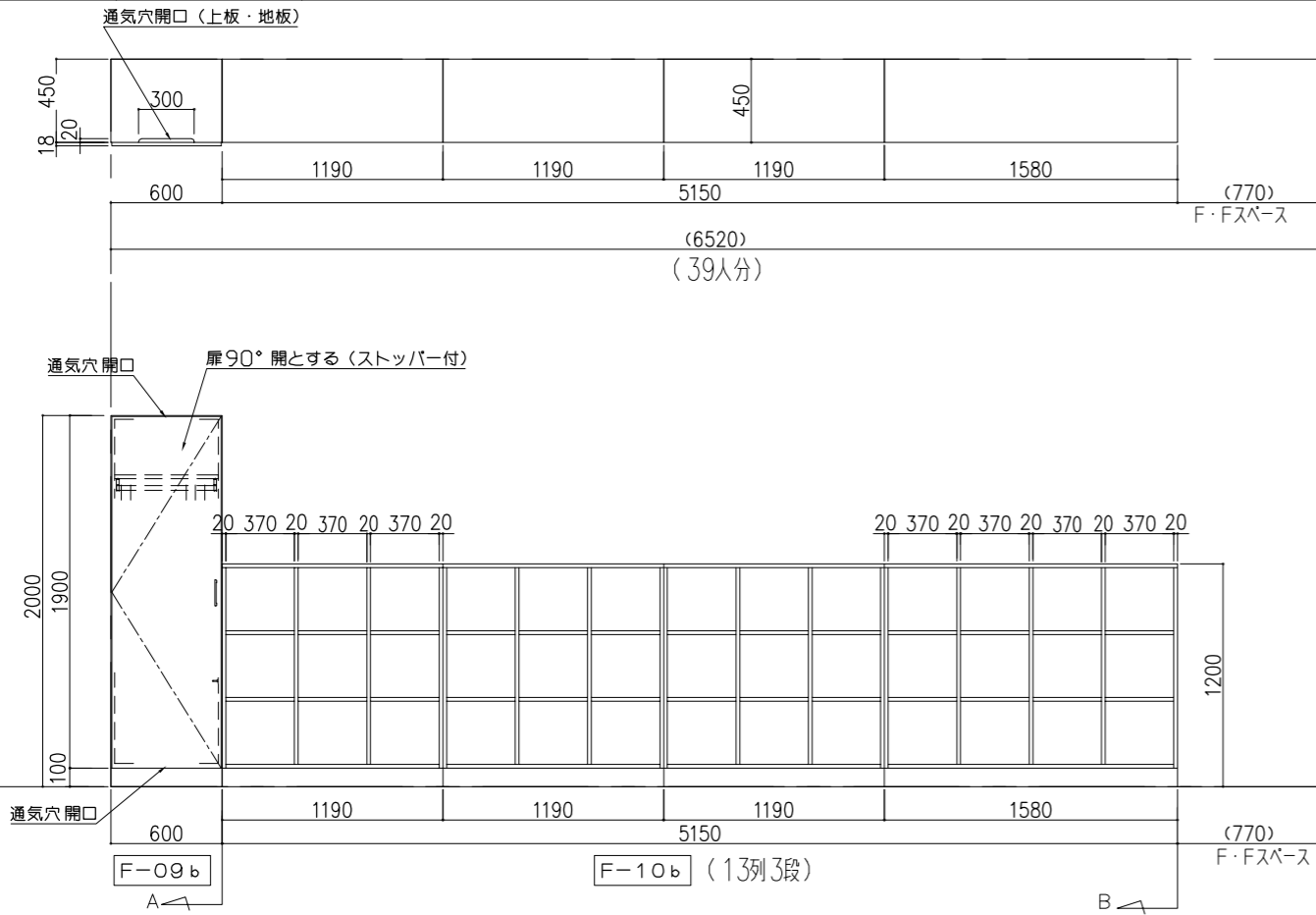
F-08	教師用戸棚	2階 各学年教室	計 3ヶ所	S=1/20	F-09 a、-10 a	掃除用具・生徒用ロッカー	2階 特別支援学級1、2	09 a 1箇所、10 a 2箇所	S=1/20
------	-------	----------	-------	--------	--------------	--------------	--------------	-------------------	--------

本体主材	メラミン化粧板貼り t20仕上げ (色: 木目)
棚板	メラミン化粧板貼り t20仕上げ (色: 木目) (上下可)
引違戸	上: 枠: メラミン化粧板貼り t20仕上げ (色: 木目) アクリル t5 (半透明 (フロスト)) 下: メラミン化粧板貼り t20仕上げ (色: 木目)
引違戸把手	ステンレス シルバー塗装
台輪	ポリエステル化粧合板貼り t18仕上げ (色:)
附属品	テレビ台 (ストッパー付) 床固定金具 4ヶ

※テレビ台回転方法配置場所確定後決定とする

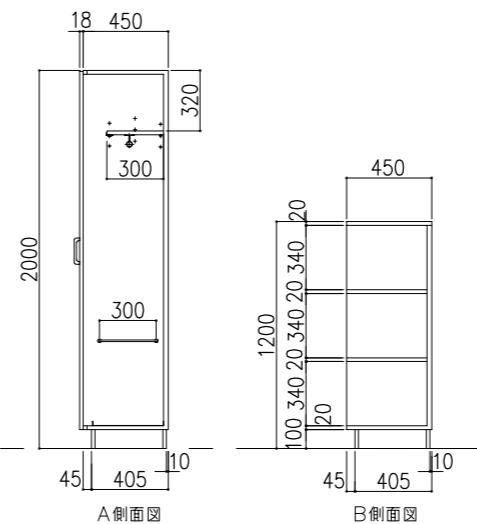
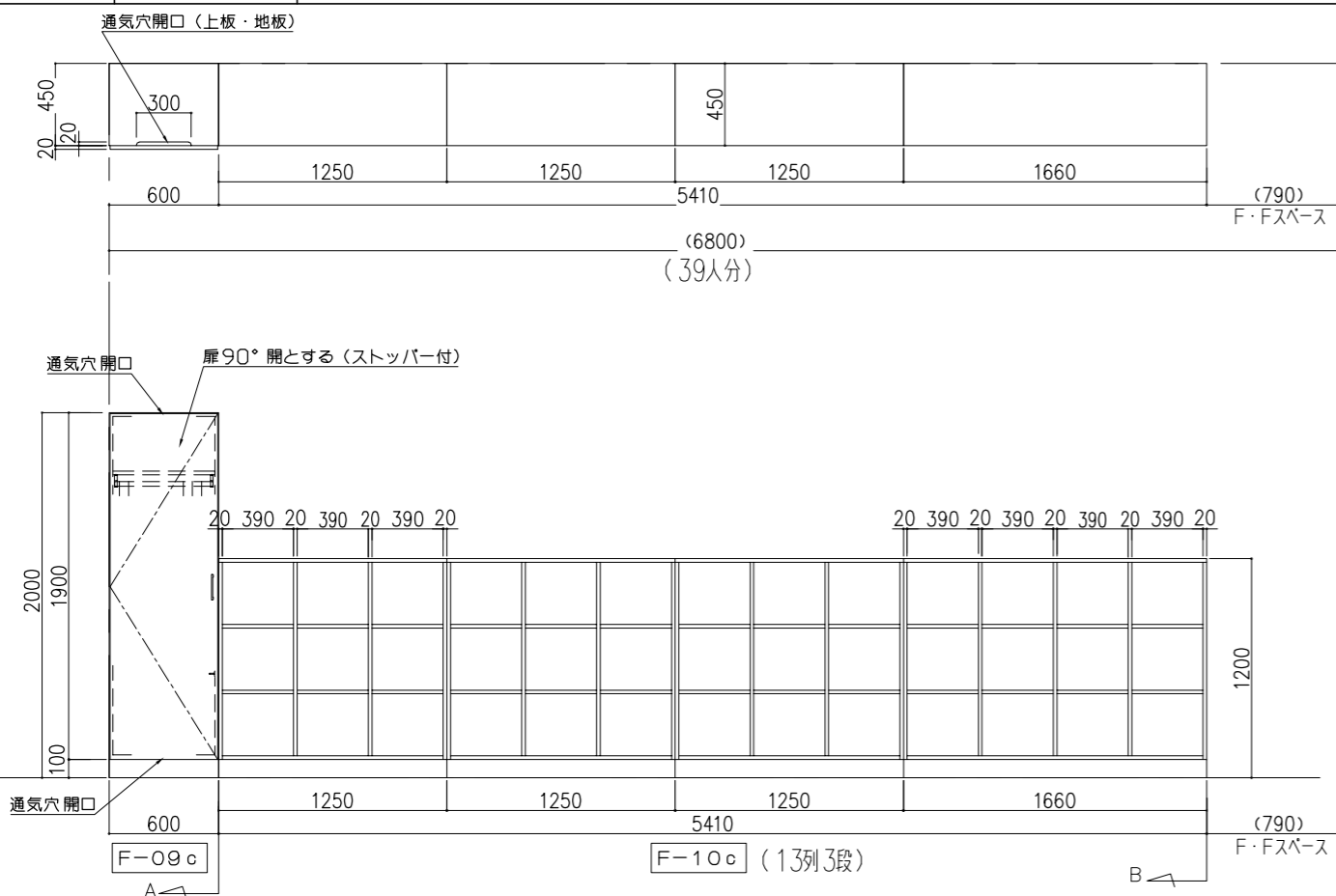
本体主材	メラミン化粧板貼り t20仕上げ (色: 木目)
棚板	メラミン化粧板貼り t20仕上げ (色: 木目) (3段上下可)
扉	メラミン化粧板貼り t18仕上げ (色: 木目) 90°開き、3点貫通ボルト
開戸把手	亜鉛ダイカスト製 (色: シルバー)
モップ掛け	ステンレスパイプ 25φ フック 5ヶ付き
雑巾掛け	ステンレスパイプ 8φ
水受け	ステンレス SUS-304 t0.8
台輪	ポリエステル化粧合板貼り t18仕上げ (色:)
附属品	床固定金具 4ヶ

F-10a 生徒用両面ロッカー



F-9b 掃除用具入	
本体主材	メラミン化粧板貼り t20仕上げ (色:木目)
棚板	メラミン化粧板貼り t20仕上げ (色:木目) (3段上下可)
扉	メラミン化粧板貼り t18仕上げ (色:木目) 90°開き、3点貫通ボルト
開戸把手	亜鉛ダイカスト製 (色:シルバー)
モップ掛け	ステンレスパイプ 25φ フック 5ヶ付き
雑巾掛け	ステンレスパイプ 8φ
水受皿	ステンレス SUS-304 t0.8
台輪	ポリエチレン化粧合板貼り t18仕上げ (色:)
附属品	床固定金具 4ヶ
F-10b 生徒用背面ロッカー	
本体主材	ヒノキ集成材 t20仕上げ UC塗装 (3分艶)
棚板	ヒノキ集成材 t20仕上げ UC塗装 (3分艶) (固定式)
背板	シナ合板 t4.0貼り
台輪	ヒノキ集成材 t20仕上げ UC塗装 (3分艶)
附属品	床固定金具 10ヶ

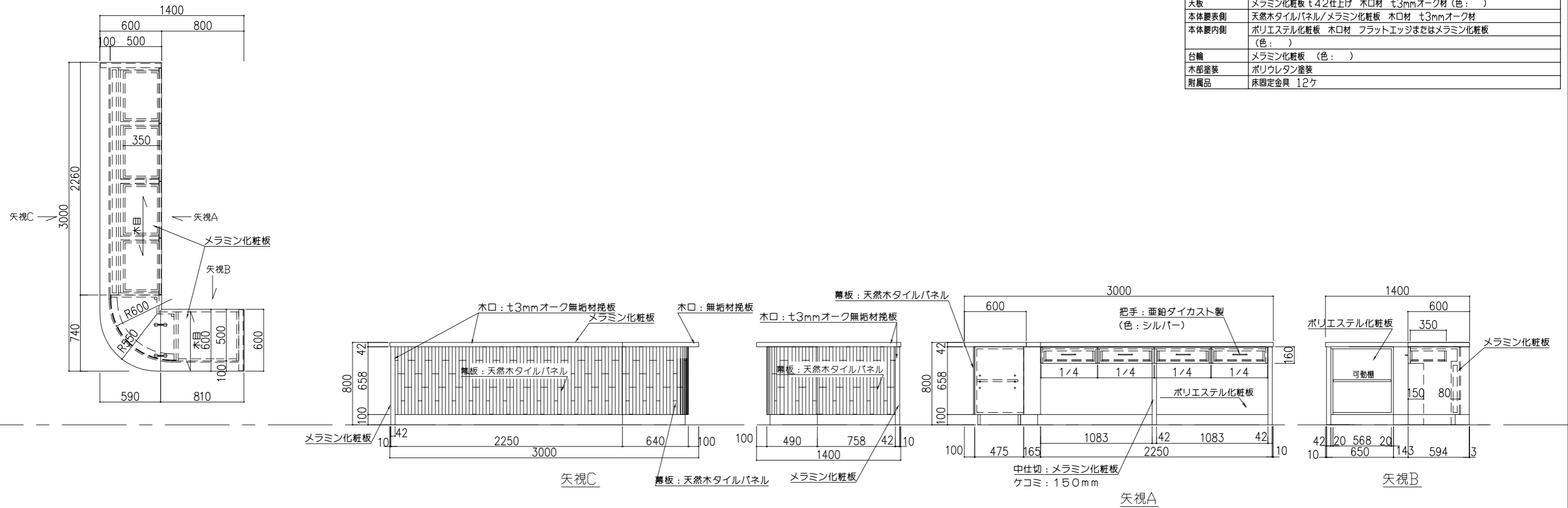
台輪・本体分割



F-9c 掃除用具入	
本体主材	メラミン化粧板貼り t20仕上げ (色:木目)
棚板	メラミン化粧板貼り t20仕上げ (色:木目) (3段上下可)
扉	メラミン化粧板貼り t18仕上げ (色:木目) 90°開き、3点貫通ボルト
開戸把手	亜鉛ダイカスト製 (色:シルバー)
モップ掛け	ステンレスパイプ 25φ フック 5ヶ付き
雑巾掛け	ステンレスパイプ 8φ
水受皿	ステンレス SUS-304 t0.8
台輪	ポリエチレン化粧合板貼り t18仕上げ (色:)
附属品	床固定金具 4ヶ
F-10c 生徒用背面ロッカー	
本体主材	ヒノキ集成材 t20仕上げ UC塗装 (3分艶)
棚板	ヒノキ集成材 t20仕上げ UC塗装 (3分艶) (固定式)
背板	シナ合板 t4.0貼り
台輪	ヒノキ集成材 t20仕上げ UC塗装 (3分艶)
附属品	床固定金具 10ヶ

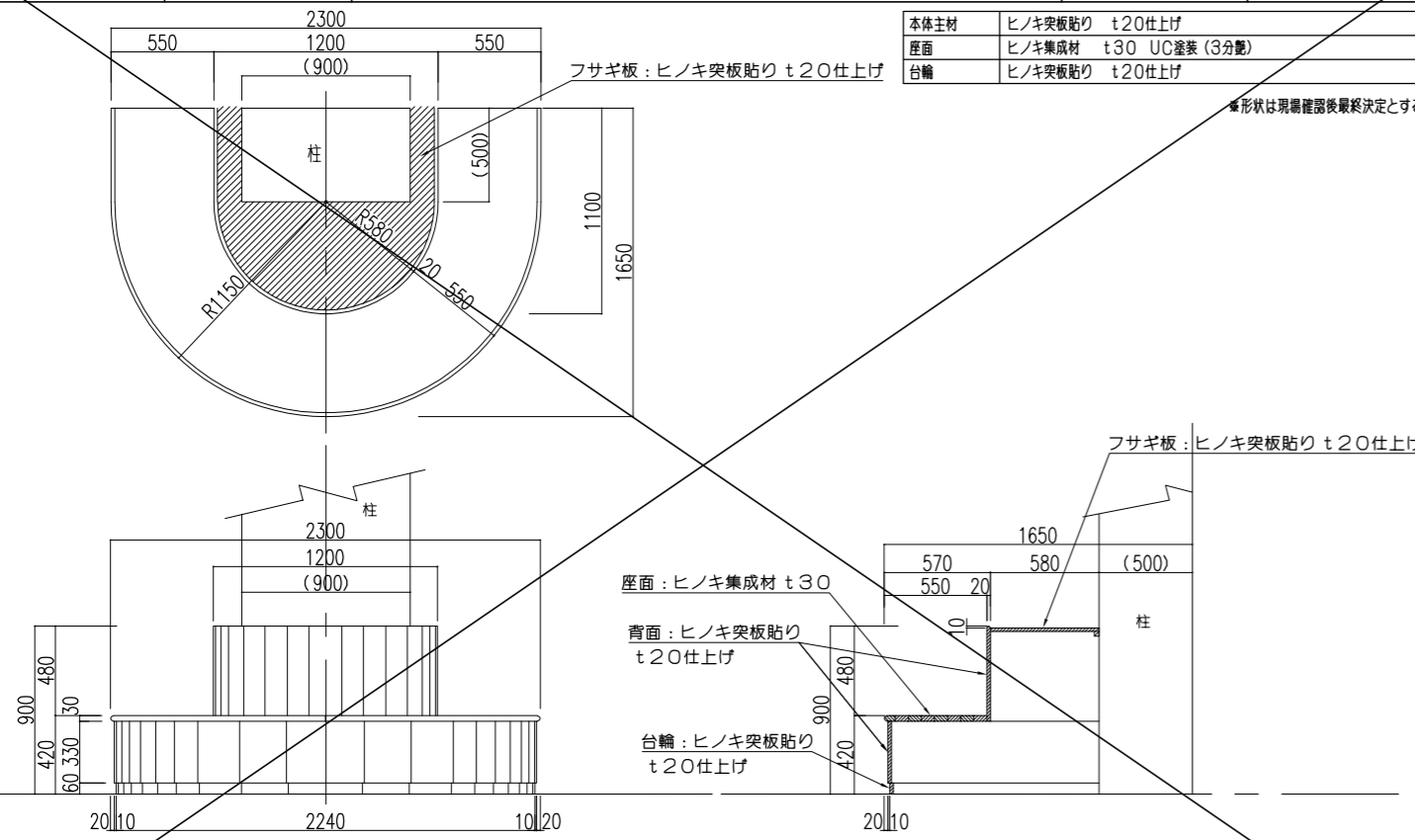
台輪・本体分割

天板	メラミン化粧板 t42仕上げ 木口材 t3mmオーク材 (色:)
本体裏表側	天然木タイルパネル/メラミン化粧板 木口材 t3mmオーク材
本体裏内側	ポリエステル化粧板 木口材 フラットエッジまたはメラミン化粧板 (色:)
台輪	メラミン化粧板 (色:)
木部塗装	ポリウレタン塗装
付属品	床固定金具 12ヶ

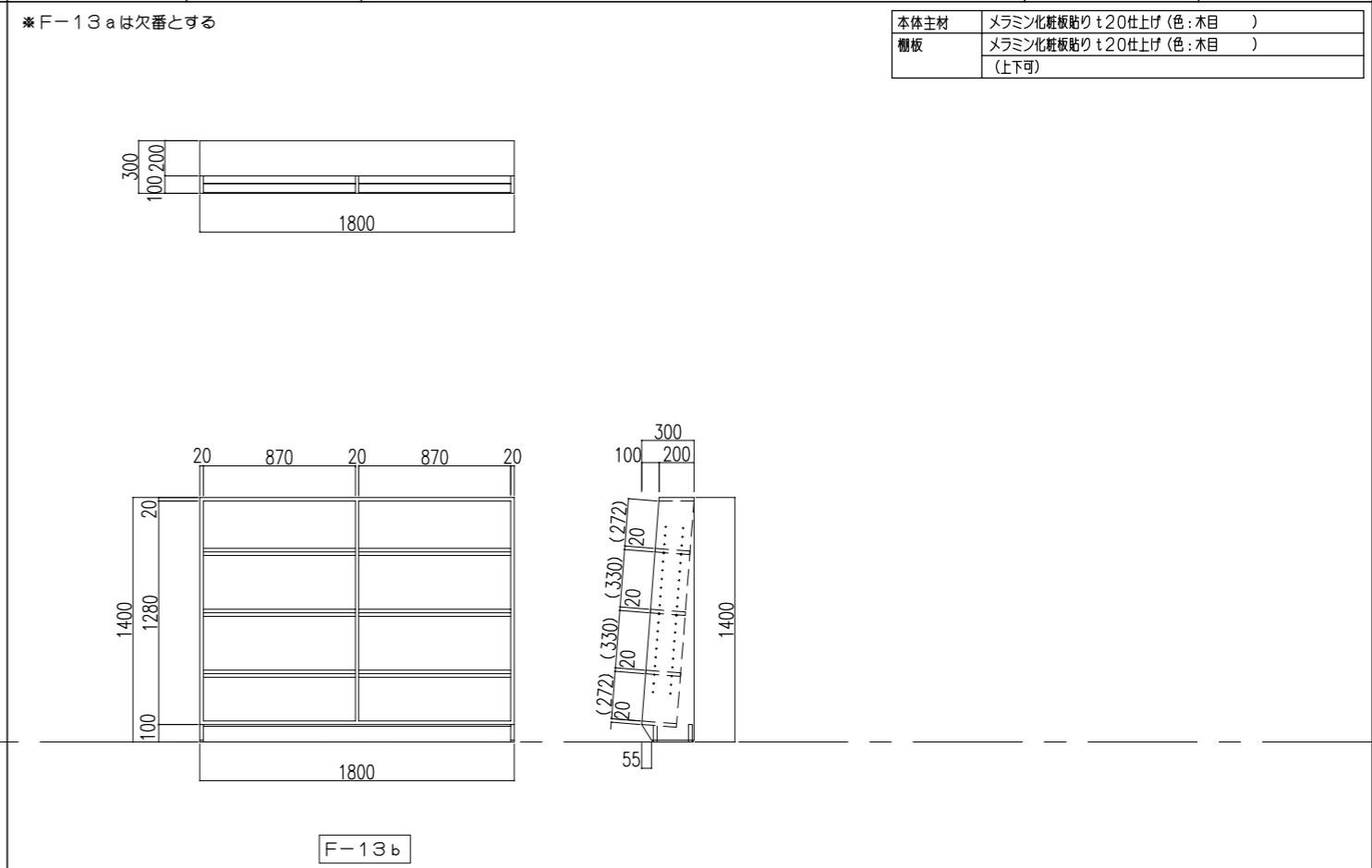


本体主材	ヒノキ突板貼り t20仕上げ
座面	ヒノキ集成材 t30 UC塗装 (3分艶)
台輪	ヒノキ突板貼り t20仕上げ

※形状は現場確認後最終決定とする



本体主材	メラミン化粧板貼り t20仕上げ (色: 木目)
棚板	メラミン化粧板貼り t20仕上げ (色: 木目) (上下可)



F-14	木製書架	3階 図書室	計 1 ヶ所	S=1/20	F-15	木製書架	3階 図書室	計 5 ヶ所	S=1/20	F-16	木製書架	3階 図書室	計 1 ヶ所	S=1/20														
<table border="1"> <tr><td>本体主材</td><td>メラミン化粧板貼り t20仕上げ (色: 木目)</td></tr> <tr><td>棚板</td><td>メラミン化粧板貼り t20仕上げ (色: 木目) (上下可)</td></tr> </table>					本体主材	メラミン化粧板貼り t20仕上げ (色: 木目)	棚板	メラミン化粧板貼り t20仕上げ (色: 木目) (上下可)	<table border="1"> <tr><td>本体主材</td><td>メラミン化粧板貼り t20仕上げ (色: 木目)</td></tr> <tr><td>棚板</td><td>メラミン化粧板貼り t20仕上げ (色: 木目) (上下可)</td></tr> </table>					本体主材	メラミン化粧板貼り t20仕上げ (色: 木目)	棚板	メラミン化粧板貼り t20仕上げ (色: 木目) (上下可)	<table border="1"> <tr><td>本体主材</td><td>メラミン化粧板貼り t20仕上げ (色: 木目)</td></tr> <tr><td>棚板</td><td>メラミン化粧板貼り t20仕上げ (色: 木目) (上下可)</td></tr> <tr><td>台輪</td><td>ポリエステル化粧板貼り t18仕上げ (色:)</td></tr> </table>					本体主材	メラミン化粧板貼り t20仕上げ (色: 木目)	棚板	メラミン化粧板貼り t20仕上げ (色: 木目) (上下可)	台輪	ポリエステル化粧板貼り t18仕上げ (色:)
本体主材	メラミン化粧板貼り t20仕上げ (色: 木目)																											
棚板	メラミン化粧板貼り t20仕上げ (色: 木目) (上下可)																											
本体主材	メラミン化粧板貼り t20仕上げ (色: 木目)																											
棚板	メラミン化粧板貼り t20仕上げ (色: 木目) (上下可)																											
本体主材	メラミン化粧板貼り t20仕上げ (色: 木目)																											
棚板	メラミン化粧板貼り t20仕上げ (色: 木目) (上下可)																											
台輪	ポリエステル化粧板貼り t18仕上げ (色:)																											

F-17	絵本書架	3階 図書室	計 1 ヶ所	S=1/20	F-18 a	掃除用具入	3階 図書準備室	計 1 ヶ所	S=1/20	F-18 b	掃除用具入	1階 職員室	計 1 ヶ所	S=1/20																																														
<table border="1"> <tr><td>本体主材</td><td>メラミン化粧板貼り t20仕上げ (色: 木目)</td></tr> <tr><td>棚板</td><td>メラミン化粧板貼り t20仕上げ (色: 木目) (3段上下可/固定式)</td></tr> <tr><td>扉</td><td>メラミン化粧板貼り t20仕上げ (色: 木目)</td></tr> <tr><td>台輪</td><td>ポリエステル化粧板貼り t18仕上げ (色:)</td></tr> <tr><td>附属品</td><td>耐震ラッチ 2ヶ つまみ SGL-16 ABS樹脂・サテックロムめっき (スガツネ)</td></tr> </table>					本体主材	メラミン化粧板貼り t20仕上げ (色: 木目)	棚板	メラミン化粧板貼り t20仕上げ (色: 木目) (3段上下可/固定式)	扉	メラミン化粧板貼り t20仕上げ (色: 木目)	台輪	ポリエステル化粧板貼り t18仕上げ (色:)	附属品	耐震ラッチ 2ヶ つまみ SGL-16 ABS樹脂・サテックロムめっき (スガツネ)	<table border="1"> <tr><td>本体主材</td><td>メラミン化粧板貼り t20仕上げ (色: 木目)</td></tr> <tr><td>扉</td><td>メラミン化粧板貼り t18仕上げ (色: 木目) 90° 開き、3点貫通ボルト</td></tr> <tr><td>棚板</td><td>メラミン化粧板貼り t20仕上げ (色: 木目) (3段上下可)</td></tr> <tr><td>開戸把手</td><td>亜鉛ダイカスト製 (色: シルバー)</td></tr> <tr><td>モップ掛け</td><td>ステンレスパイプ 25φ フック 5ヶ付き</td></tr> <tr><td>雑巾掛け</td><td>ステンレスパイプ 8φ</td></tr> <tr><td>水受皿</td><td>ステンレス SUS-304 t0.8</td></tr> <tr><td>台輪</td><td>ポリエステル化粧板貼り t18仕上げ (色:)</td></tr> <tr><td>附属品</td><td>床固定金具 4ヶ</td></tr> </table>					本体主材	メラミン化粧板貼り t20仕上げ (色: 木目)	扉	メラミン化粧板貼り t18仕上げ (色: 木目) 90° 開き、3点貫通ボルト	棚板	メラミン化粧板貼り t20仕上げ (色: 木目) (3段上下可)	開戸把手	亜鉛ダイカスト製 (色: シルバー)	モップ掛け	ステンレスパイプ 25φ フック 5ヶ付き	雑巾掛け	ステンレスパイプ 8φ	水受皿	ステンレス SUS-304 t0.8	台輪	ポリエステル化粧板貼り t18仕上げ (色:)	附属品	床固定金具 4ヶ	<table border="1"> <tr><td>本体主材</td><td>低圧メラミン化粧パーティクルボード t20 (F☆☆☆☆)</td></tr> <tr><td>扉</td><td>低圧メラミン化粧パーティクルボード t18 (F☆☆☆☆) 90° 開き、3点貫通ボルト</td></tr> <tr><td>棚板</td><td>低圧メラミン化粧パーティクルボード t20 (F☆☆☆☆) (3段上下可)</td></tr> <tr><td>開戸把手</td><td>亜鉛ダイカスト製 (色: シルバー)</td></tr> <tr><td>モップ掛け</td><td>ステンレスパイプ 25φ フック 5ヶ付き</td></tr> <tr><td>雑巾掛け</td><td>ステンレスパイプ 8φ</td></tr> <tr><td>水受皿</td><td>ステンレス SUS-304 t0.8</td></tr> <tr><td>台輪</td><td>オレフィン系樹脂シート貼り積層合板 t18 (F☆☆☆☆) (色: グレー)</td></tr> <tr><td>附属品</td><td>床固定金具 4ヶ</td></tr> </table>					本体主材	低圧メラミン化粧パーティクルボード t20 (F☆☆☆☆)	扉	低圧メラミン化粧パーティクルボード t18 (F☆☆☆☆) 90° 開き、3点貫通ボルト	棚板	低圧メラミン化粧パーティクルボード t20 (F☆☆☆☆) (3段上下可)	開戸把手	亜鉛ダイカスト製 (色: シルバー)	モップ掛け	ステンレスパイプ 25φ フック 5ヶ付き	雑巾掛け	ステンレスパイプ 8φ	水受皿	ステンレス SUS-304 t0.8	台輪	オレフィン系樹脂シート貼り積層合板 t18 (F☆☆☆☆) (色: グレー)	附属品	床固定金具 4ヶ
本体主材	メラミン化粧板貼り t20仕上げ (色: 木目)																																																											
棚板	メラミン化粧板貼り t20仕上げ (色: 木目) (3段上下可/固定式)																																																											
扉	メラミン化粧板貼り t20仕上げ (色: 木目)																																																											
台輪	ポリエステル化粧板貼り t18仕上げ (色:)																																																											
附属品	耐震ラッチ 2ヶ つまみ SGL-16 ABS樹脂・サテックロムめっき (スガツネ)																																																											
本体主材	メラミン化粧板貼り t20仕上げ (色: 木目)																																																											
扉	メラミン化粧板貼り t18仕上げ (色: 木目) 90° 開き、3点貫通ボルト																																																											
棚板	メラミン化粧板貼り t20仕上げ (色: 木目) (3段上下可)																																																											
開戸把手	亜鉛ダイカスト製 (色: シルバー)																																																											
モップ掛け	ステンレスパイプ 25φ フック 5ヶ付き																																																											
雑巾掛け	ステンレスパイプ 8φ																																																											
水受皿	ステンレス SUS-304 t0.8																																																											
台輪	ポリエステル化粧板貼り t18仕上げ (色:)																																																											
附属品	床固定金具 4ヶ																																																											
本体主材	低圧メラミン化粧パーティクルボード t20 (F☆☆☆☆)																																																											
扉	低圧メラミン化粧パーティクルボード t18 (F☆☆☆☆) 90° 開き、3点貫通ボルト																																																											
棚板	低圧メラミン化粧パーティクルボード t20 (F☆☆☆☆) (3段上下可)																																																											
開戸把手	亜鉛ダイカスト製 (色: シルバー)																																																											
モップ掛け	ステンレスパイプ 25φ フック 5ヶ付き																																																											
雑巾掛け	ステンレスパイプ 8φ																																																											
水受皿	ステンレス SUS-304 t0.8																																																											
台輪	オレフィン系樹脂シート貼り積層合板 t18 (F☆☆☆☆) (色: グレー)																																																											
附属品	床固定金具 4ヶ																																																											

F-19	両面木製書架	3階 図書室	計 4ヶ所	S=1/20	F-20	下足入	1階 さわやか相談室(前室)	計 1ヶ所	S=1/20	F-21	教習用戸棚	3階 理科教室	計 1ヶ所	S=1/20
------	--------	--------	-------	--------	------	-----	----------------	-------	--------	------	-------	---------	-------	--------

本体主材 メラミン化粧板貼り t20仕上げ (色: 木目)

棚板 メラミン化粧板貼り t20仕上げ (色: 木目) (上下可)

本体主材 低圧メラミン化粧パーティクルボード t20 (F☆☆☆☆)

棚板 低圧メラミン化粧パーティクルボード t20 (F☆☆☆☆) (固定式)

台輪 オレフィン系樹脂シート貼り横層合板 t18 (F☆☆☆☆) (色: グレー)

附属品 床固定金具 4ヶ

本体色: ホワイトDW9

台輪・本体別記

本体主材 低圧メラミン化粧パーティクルボード t20 (F☆☆☆☆)

棚板 低圧メラミン化粧パーティクルボード t20 (F☆☆☆☆) (上下可)

引違戸 上: 低圧メラミン化粧パーティクルボード t18 (F☆☆☆☆) アクリル t5 (半透明(フロスト)) 下: 低圧メラミン化粧パーティクルボード t18 (F☆☆☆☆)

引違戸把手 ステンレス シルバー塗装

台輪 オレフィン系樹脂シート貼り横層合板 t18 (F☆☆☆☆) (色: グレー)

附属品 テレビ台(ストッパー付) 床固定金具 4ヶ

本体色: ホワイトDW9

ハッチング部分: アクセントパネル色(オプション)

引き違戸 ソフトクローザー機構付

F-22	教習用実験台	3階 理科教室	計 1ヶ所	S=1/20	F-23	生徒用実験台	3階 理科教室	計 5ヶ所	S=1/20
------	--------	---------	-------	--------	------	--------	---------	-------	--------

天板 耐薬品性特殊合成樹脂板貼り下地合板 t25仕上げ (色:)

PPエッジ(コーナー)付 (色: ライトグレー-DT6)

本体主材 GLPクリーンボード t18 (F☆☆☆☆)

棚板 GLPクリーンボード t20 (F☆☆☆☆) (3段上下可)

開戸把手 亜鉛ダイカスト製 (色: シルバー)

引出把手 亜鉛ダイカスト製 (色: シルバー)

台輪 オレフィン系樹脂シート貼り横層合板 t18 (F☆☆☆☆) (色: グレー)

附属品 流し 陶器流し S-13 1ヶ
水栓 卓上先端着脱式化学水栓 2方口 1ヶ (取付/スルDLS1x1ヶ 泡沫/スルDLS3x1ヶ)
ガスコック 卓上2方口 1ヶ (別途)
コンセント AC100V15Aアース付 2口x2ヶ
床固定金具 8ヶ

本体色: ホワイトDW9

ハッチング部分: アクセントパネル色(オプション)

開き戸・引出し ソフトクローザー機構付

セーフティエッジ(R3) 補助天板のみ 色: 本体近似色

天板 耐薬品性特殊合成樹脂板貼り下地合板 t25仕上げ (色:)

PPエッジ(コーナー)付 (色: ライトグレー-DT6)

本体主材 GLPクリーンボード t18 (F☆☆☆☆)

棚板 GLPクリーンボード t18 (F☆☆☆☆) (固定式)

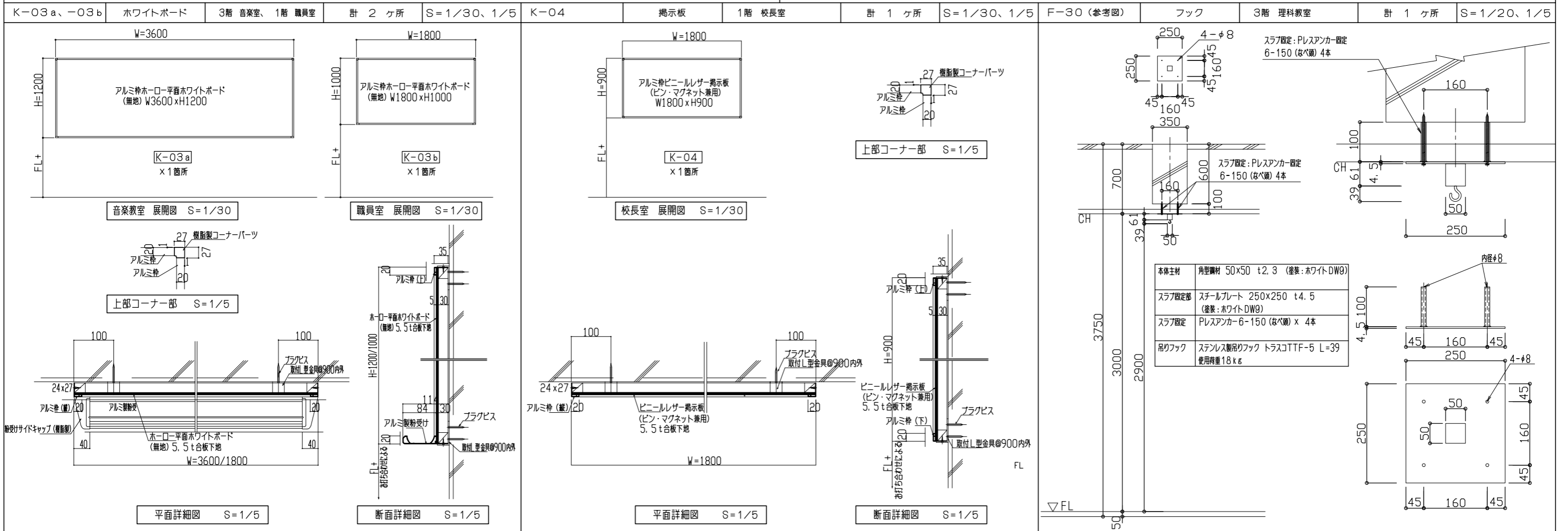
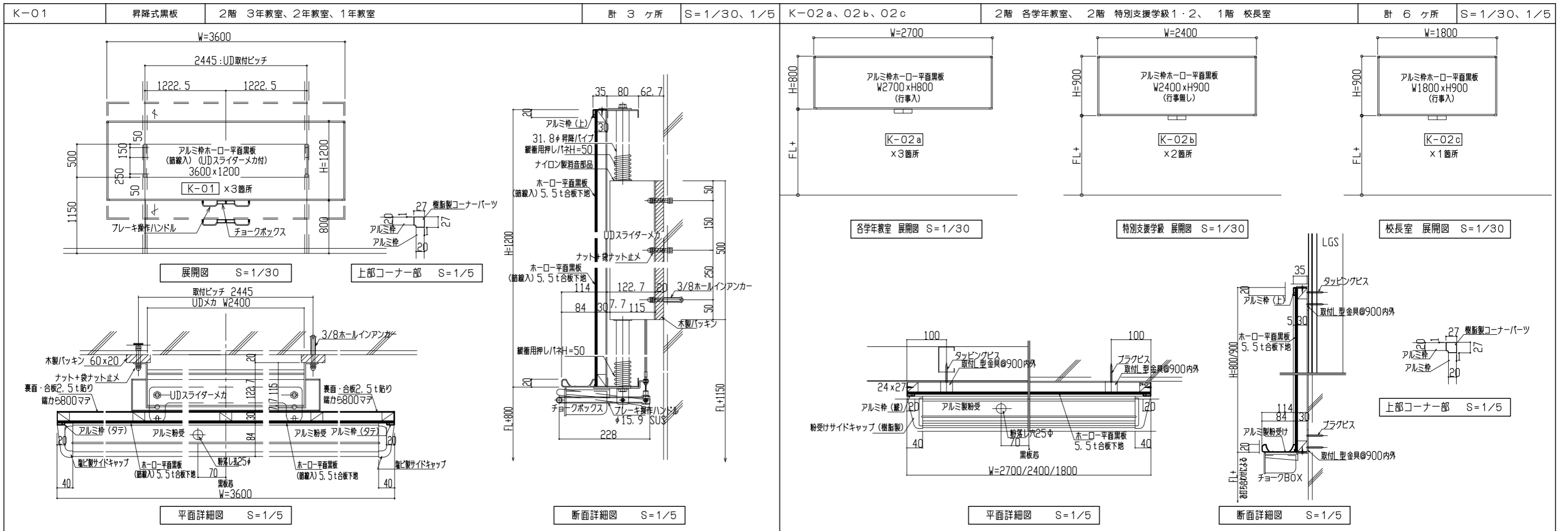
台輪 オレフィン系樹脂シート貼り横層合板 t18 (F☆☆☆☆) (色: グレー)

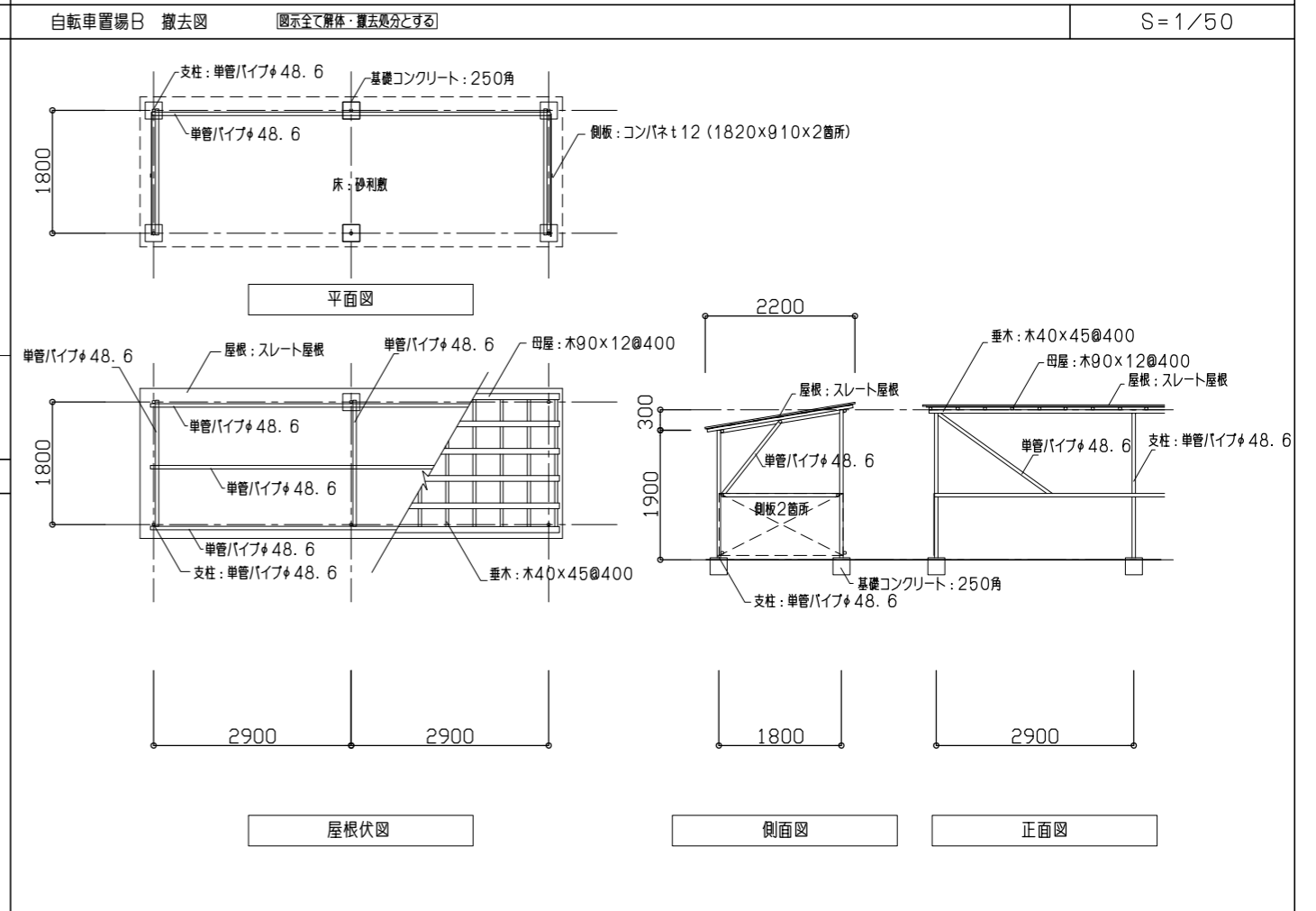
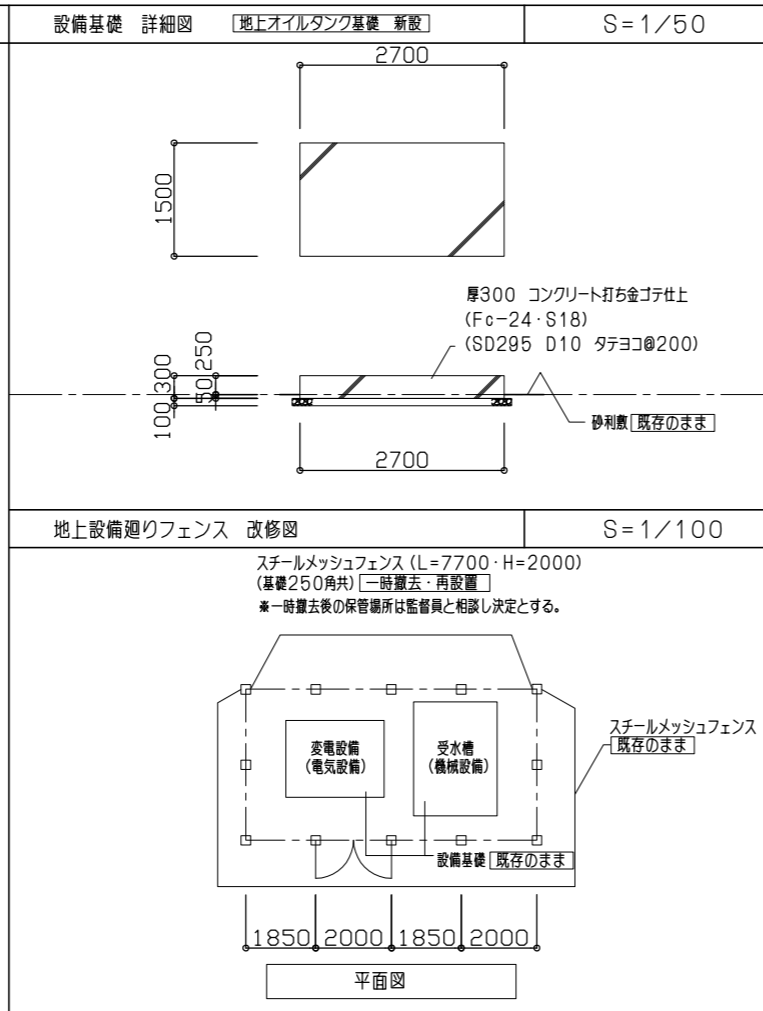
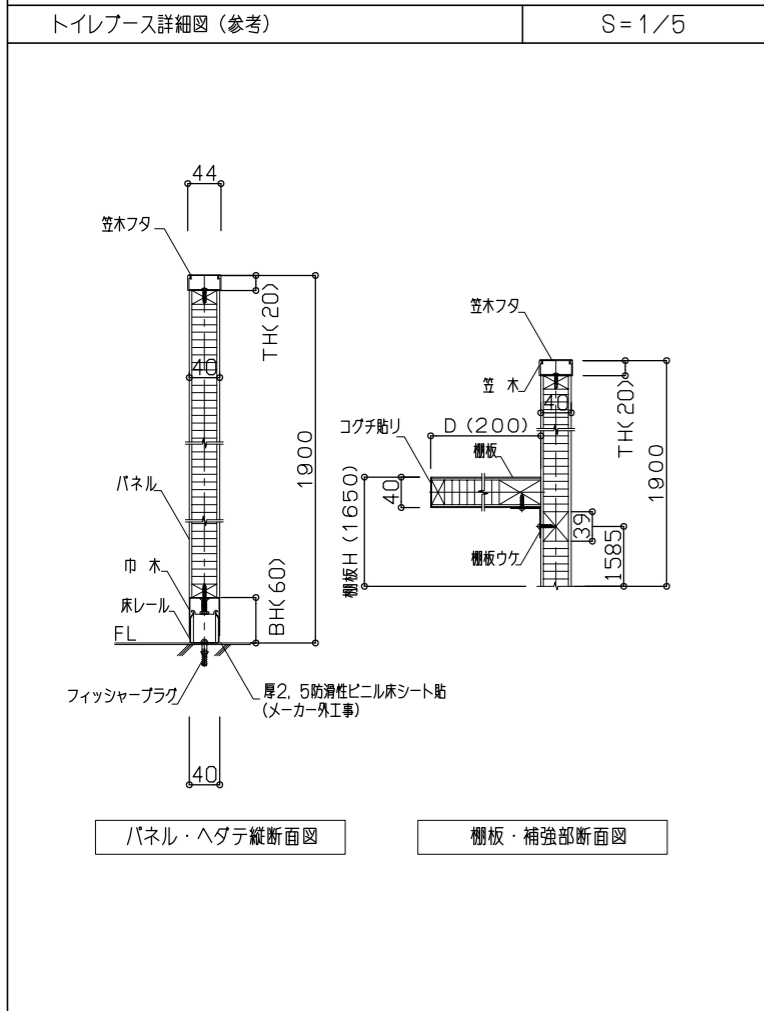
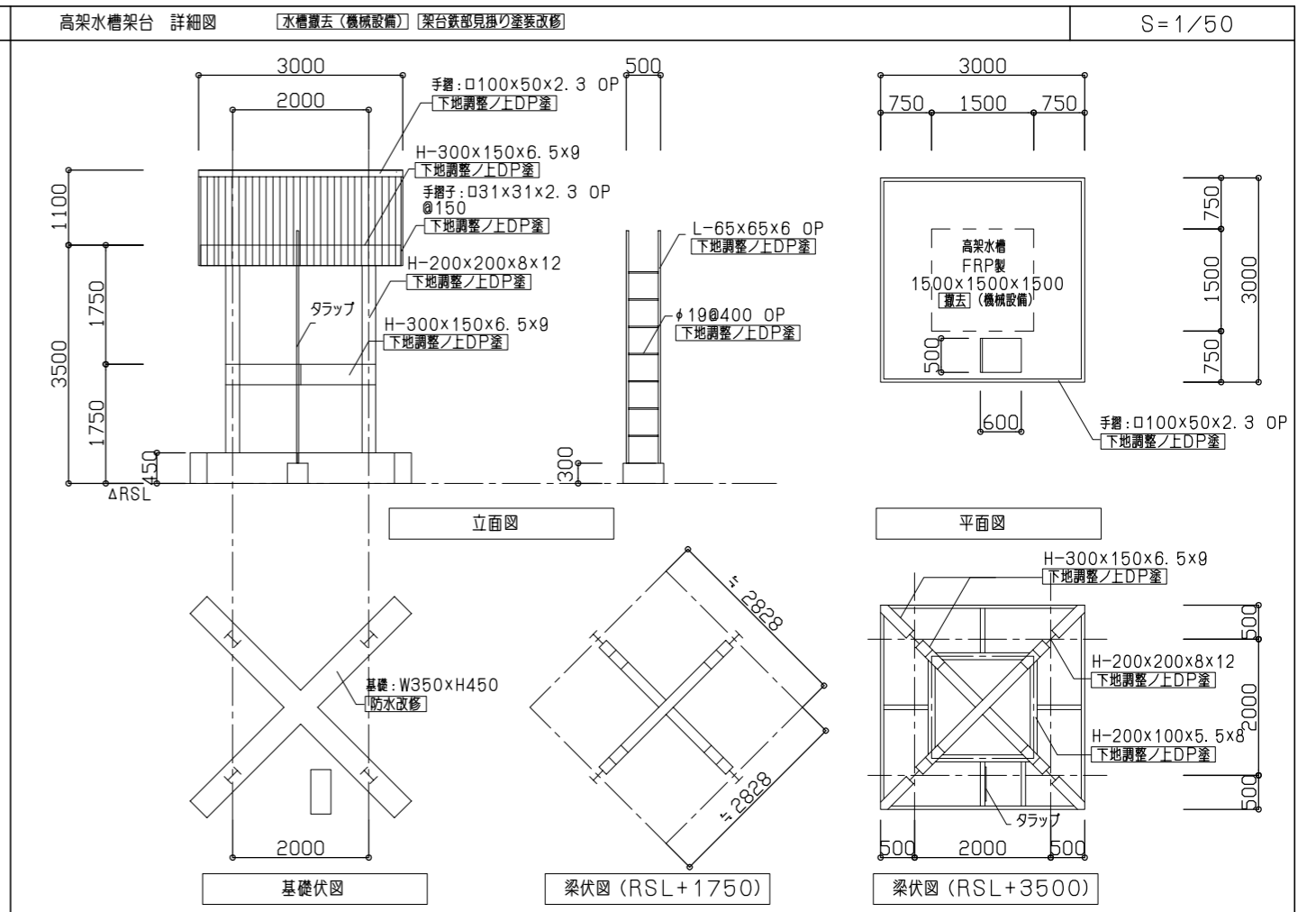
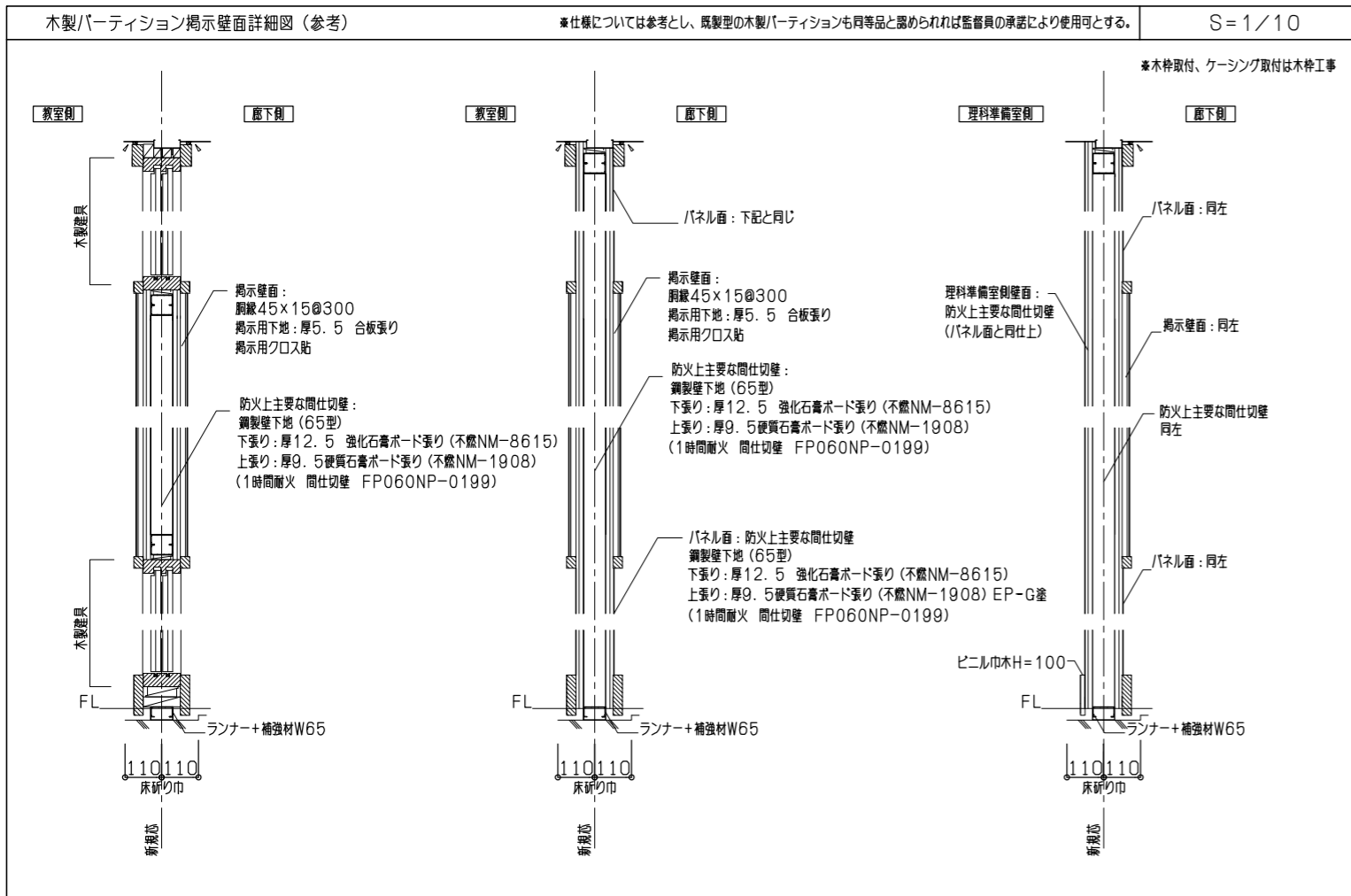
附属品 流し 陶器流し S-13 2ヶ
水栓 卓上先端着脱式化学水栓 4方口 1ヶ (取付/スルDLS1x2ヶ 泡沫/スルDLS3x2ヶ)
ガスコック 卓上2方口 2ヶ (別途)
コンセント AC100V15Aアース付 2口x4ヶ
床固定金具 4ヶ

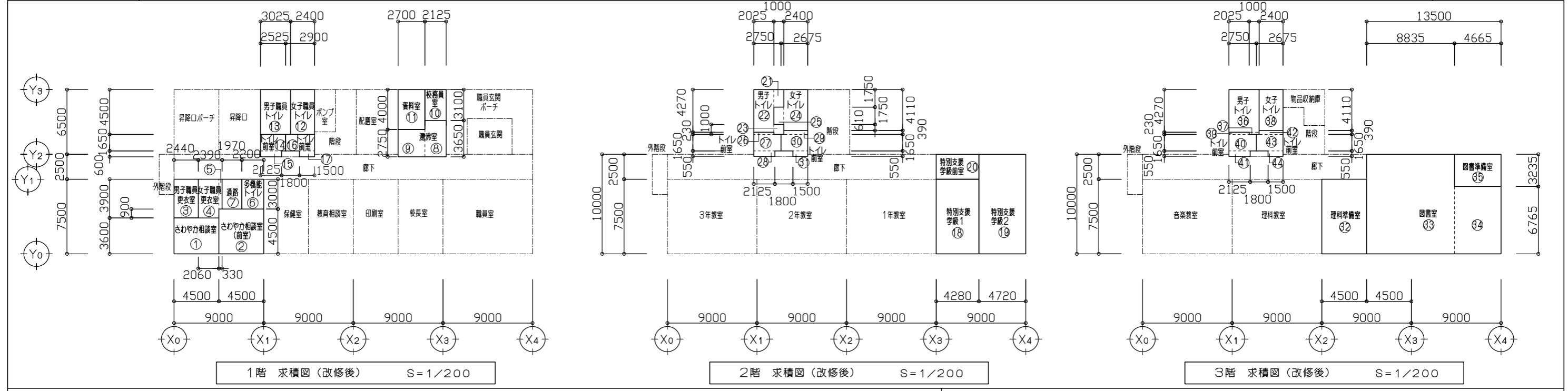
本体色: ホワイトDW9

ハッチング部分: アクセントパネル色(オプション)

セーフティエッジ(R3) 補助天板のみ 色: 本体近似色





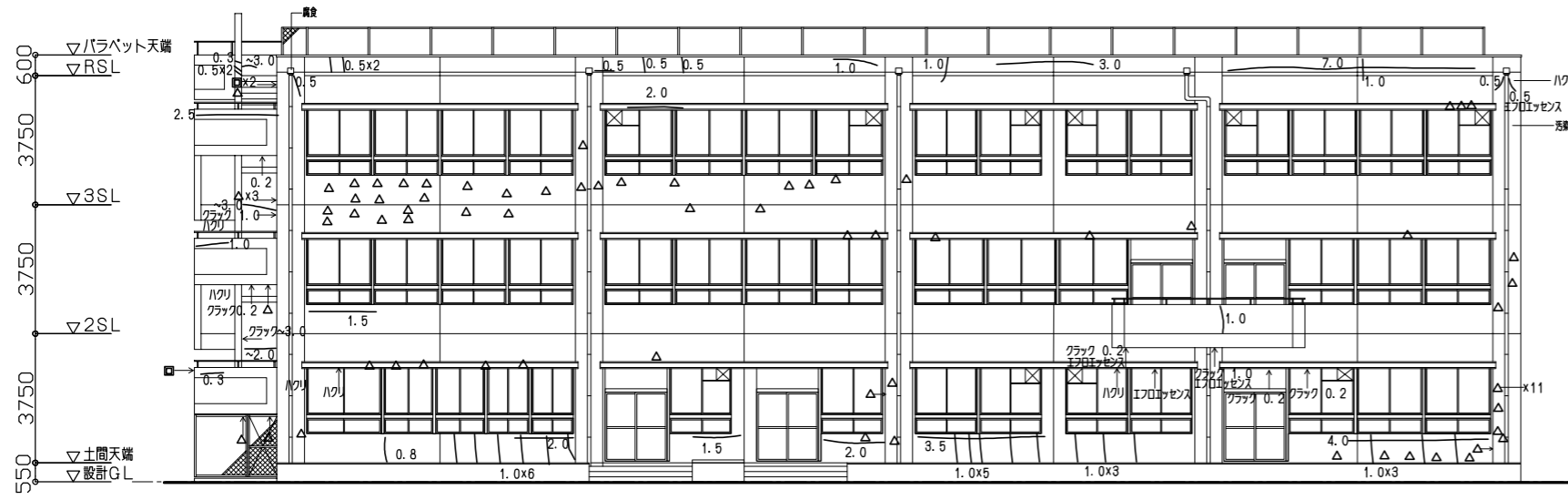


1階 求積図 (改修後) S=1/200 2階 求積図 (改修後) S=1/200 3階 求積図 (改修後) S=1/200

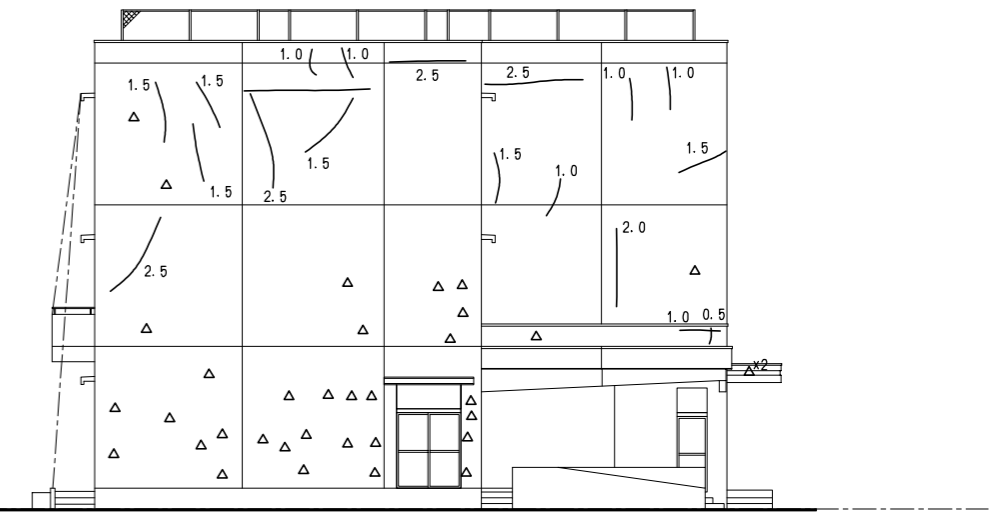
■ 番号別求積表						■ 部屋別求積表							
符号	計算式 (m)	小計 (㎡)	符号	計算式 (m)	小計 (㎡)	階	室名	計算式	小計 (㎡)	階	室名	計算式	小計 (㎡)
①	4.500 × 3.600	16.20000	⑬	1.500 × 0.600	0.90000	1階	さわやか相談室	①	16.20000	2階	男子トイレ	⑳ ~ ㉒	11.39675
②	4.500 × 4.500	20.25000	⑭	4.280 × 7.500	32.10000		さわやか相談室(前室)	②	20.25000		同前室	㉓ ~ ㉕	6.17200
③	2.440 × 3.900	9.51600	⑮	4.720 × 10.000	47.20000		男子職員更衣室	③	9.51600		女子トイレ	㉖ ~ ㉗	11.61400
④	2.060 × 3.900	8.03400	⑯	4.280 × 2.500	10.70000		女子職員更衣室	④ ~ ⑤	9.02400		同前室	㉘ ~ ㉙	6.17475
⑤	0.330 × 3.000	0.99000	㉑	1.000 × 1.750	1.75000		多機能トイレ	⑥	6.60000		理科準備室	㉚	33.75000
⑥	2.200 × 3.000	6.60000	㉒	2.025 × 4.270	8.64675		通路	⑦	5.91000		図書室	㉛ ~ ㉜	119.90872
⑦	1.970 × 3.000	5.91000	㉓	1.000 × 1.000	1.00000		男子職員トイレ	⑬	13.61250		図書準備室	㉝	15.09128
⑧	2.125 × 3.650	7.75625	㉔	2.400 × 4.110	9.86400		同前室	⑭ ~ ⑮	5.44125		男子トイレ	㉞ ~ ㉟	13.14675
⑨	2.700 × 2.750	7.42500	㉕	1.000 × 1.750	1.75000		女子職員トイレ	⑫	10.80000		同前室	㊱ ~ ㊲	6.17200
⑩	2.125 × 3.100	6.58750	㉖	2.025 × 0.230	0.46575		同前室	⑯ ~ ⑰	5.68500		女子トイレ	㊳	9.86400
⑪	2.700 × 4.000	10.80000	㉗	2.750 × 1.650	4.53750		資料室	⑪	10.80000		同前室	㊴ ~ ㊵	6.17475
⑫	2.400 × 4.500	10.80000	㉘	2.125 × 0.550	1.16875		湯沸室	⑧ ~ ⑨	15.18125				
⑬	3.025 × 4.500	13.61250	㉙	2.400 × 0.390	0.93600		校務員室	⑩	6.58750				
⑭	2.525 × 1.650	4.16625	㉚	2.675 × 1.650	4.41375		特別支援学級1	⑱	32.10000				
⑮	2.125 × 0.600	1.27500	㉛	1.500 × 0.550	0.82500		特別支援学級2	⑲	47.20000				
⑯	2.900 × 1.650	4.78500	㉜	4.500 × 7.500	33.75000		特別支援学級前室	⑳	10.70000				

■ 法チェック表

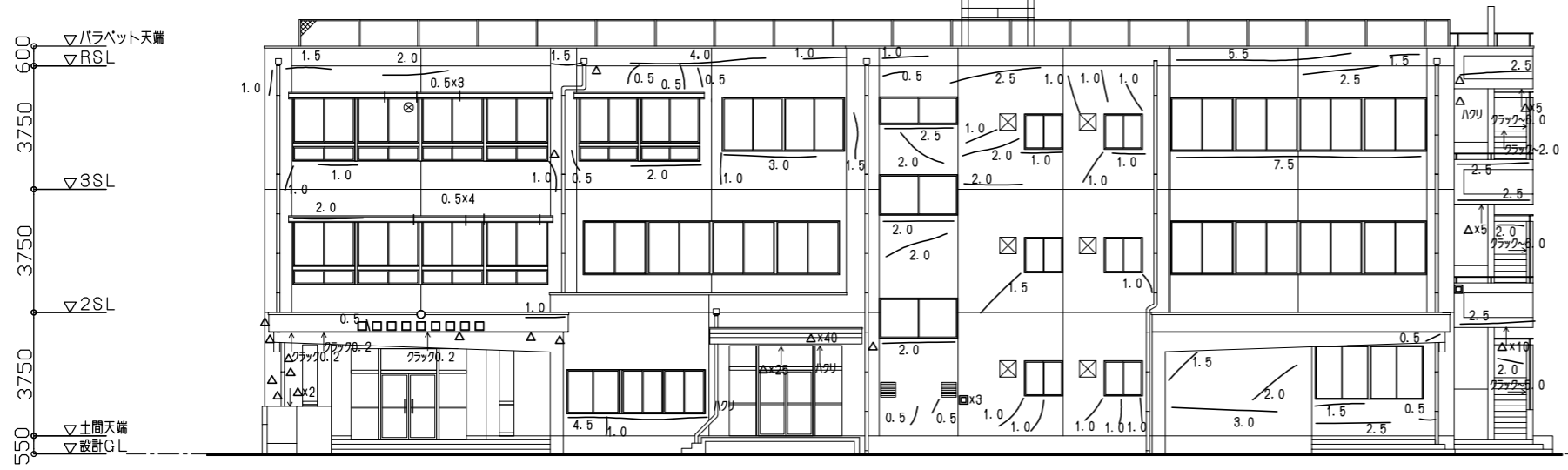
室名	室面積 (㎡)	採光計算 (係数は1とする)				換気計算				排煙計算					
		必要開口面積 (㎡)	開口面積計算式	開口面積合計 (㎡)	判定	必要開口面積 (㎡)	開口面積計算式	開口面積合計 (㎡)	判定	必要開口面積 (㎡)	開口面積計算式	開口面積合計 (㎡)	判定		
さわやか相談室	16.20	1/20以上	0.810	(2.18x1.4x1箇所) + (2.18x0.45x1箇所) + (1.43x1.4x1箇所) + (1.43x0.45x1箇所) = 6.67	6.67	OK	0.810	(2.18x1.4x1箇所) + (2.18x0.45x1箇所) + (1.43x1.4x1箇所) + (1.43x0.45x1箇所) = 6.67	6.67=2=3.33	3.33	OK	0.324	(2.18+2x0.8x1箇所) + (1.43+2x0.8x1箇所) = 1.44	1.44	OK
さわやか相談室(前室)	20.25	1/20以上	1.012	(1.43x1.4x1箇所) + (1.43x0.45x1箇所) + (1.21x1.4x2箇所) + (1.21x0.45x2箇所) = 7.12	7.12	OK	1.012	(1.43x1.4x1箇所) + (1.43x0.45x1箇所) + (1.21x1.4x2箇所) + (1.21x0.45x2箇所) = 7.12	7.12=2=3.56	3.56	OK	0.405	(1.43+2x0.8x1箇所) + (1.21+2x0.8x2箇所) = 1.54	1.54	OK
校務員室	6.58	1/20以上	0.329	(1.60x1.35x1箇所) = 2.16	2.16	OK	0.329	(1.60x1.35x1箇所) = 2.16	2.16=2=1.08	1.08	OK	0.132	(1.60+2x0.8x1箇所) = 0.64	0.64	OK
特別支援学級1	32.10	1/5以上	6.420	(1.80x2.0x1箇所) + (1.80x0.65x1箇所) + (1.91x1.4x1箇所) + (1.91x0.45x1箇所) = 8.30	8.30	OK	1.605	(1.80x2.0x1箇所) + (1.91x1.4x1箇所) + (1.91x0.45x1箇所) = 7.13	7.13=2=3.56	3.56	OK	0.642	(1.91+2x0.8x1箇所) = 0.76	0.76	OK
特別支援学級2	47.20	1/5以上	9.440	(1.91x1.4x2箇所) + (1.91x0.45x2箇所) + (1.88x1.4x2箇所) + (1.88x0.45x2箇所) = 14.02	14.02	OK	2.360	(1.91x1.4x2箇所) + (1.91x0.45x2箇所) + (1.88x1.4x2箇所) + (1.88x0.45x2箇所) = 14.02	14.02=2=7.01	7.01	OK	0.944	(1.91+2x0.8x2箇所) + (1.88+2x0.8x2箇所) = 3.03	3.03	OK
図書室	119.90	1/5以上	23.98	(1.80x1.4x4箇所) + (1.88x1.4x6箇所) = 25.87	25.87	OK	5.995	(1.80x1.4x4箇所) + (1.88x1.4x6箇所) = 25.87	25.87=2=12.93	12.93	OK	2.398	(1.80+2x0.8x4箇所) + (1.88+2x0.8x6箇所) = 7.39	7.39	OK



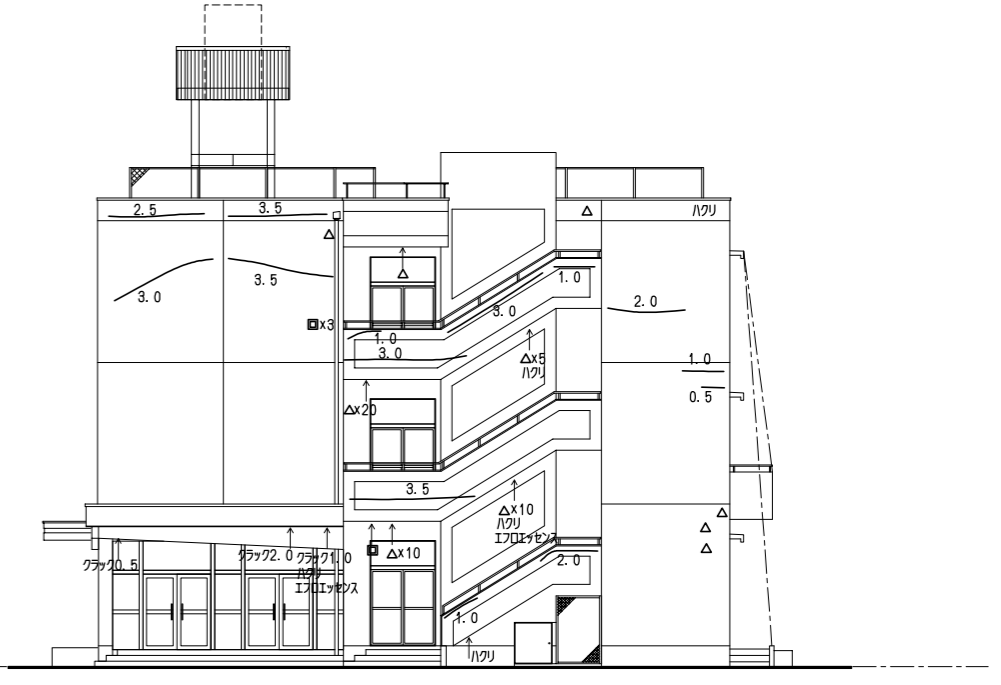
南立面図 S=1/100



東立面図 S=1/100



北立面図 S=1/100



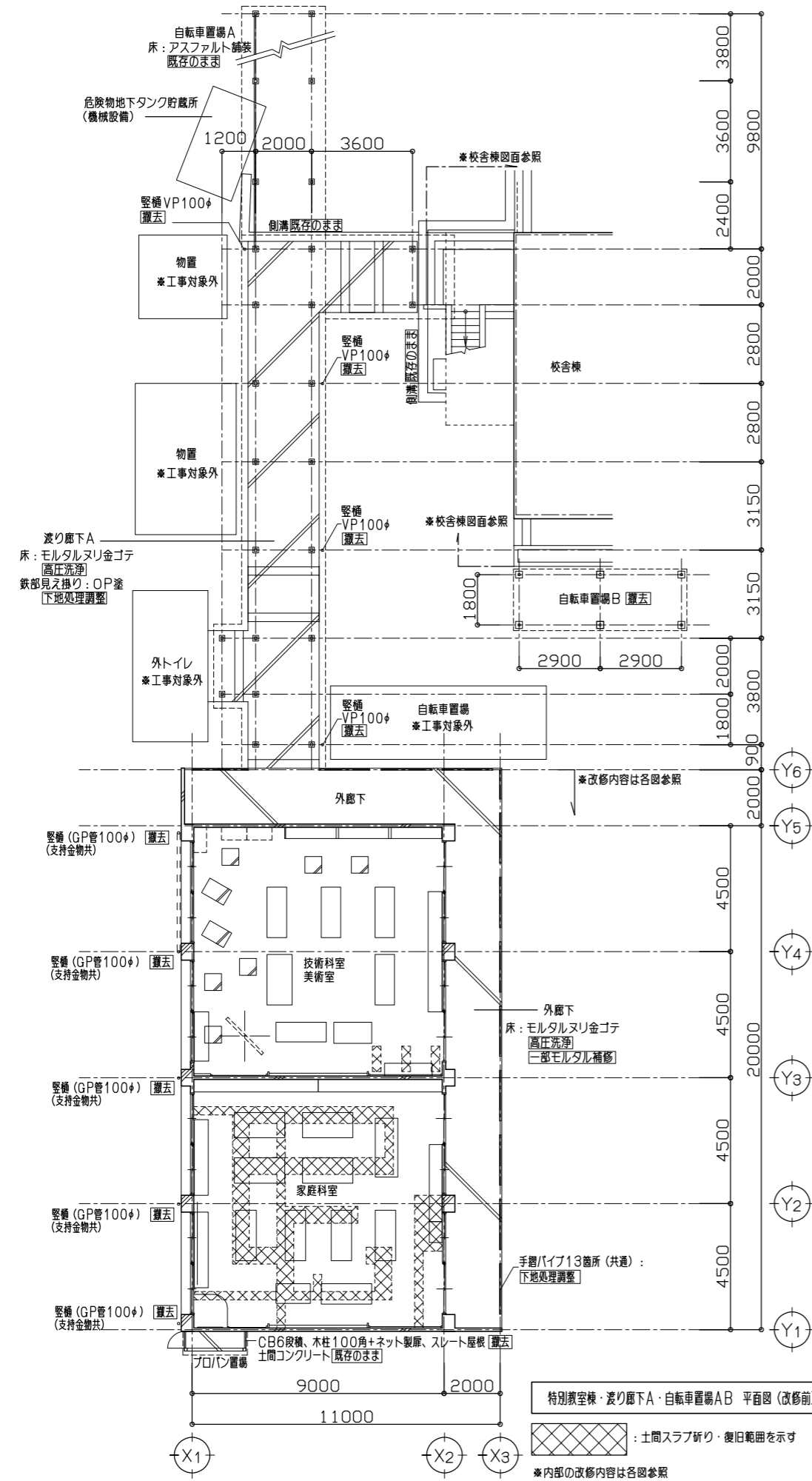
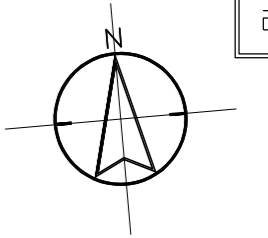
西立面図 S=1/100

■調査参考数量表								■外壁下地補修		■ 注意事項 設計数量は設計調査時の数量(係数1.3)であり、工事実施時には特記仕様書に従い施工前に監督員の立会いのもと現地調査を行うこと。 実施数量報告書を提出して監督員と協議をすること。
符号	項目	南面 (実測調査数量)	東面 (実測調査数量)	北面 (実測調査数量)	西面 (実測調査数量)	合計 (実測調査数量)	設計数量 係数: X1.3	工 法		
—	クラック	71.4 m	27.5 m	132.1 m	34.0 m	265.0 m	345.0 m	自動式低圧エポキシ注入工法(アスベスト含有部) (幅0.5mm~1.0mm未満で見込む)		
□	欠損 (100x100)	3箇所	0箇所	4箇所	4箇所	11箇所	15箇所	充填工法(ポリマーセメントモルタル)		
△	爆裂 (100x100)	81箇所	35箇所	102箇所	51箇所	269箇所	350箇所	防錆処理後、充填工法(ポリマーセメントモルタル)		

■ 外部仕上表					
場 所	改修前		改修後		
	下地及び仕上		撤去・下地処理	仕上	備考
屋 根	均シモルタルノ上ロンブルー防水 スラブ下地：厚15木毛板打込 横引ルーフレイン（鋳鉄製）		平場：下地清掃（高圧洗浄：14.7Mpa以上）、立上り：既存防水層撤去ノ上クレン清掃	平場：ウレタン塗膜防水（JIS高強度形X-2工法）、立上り：ウレタン塗膜防水（左記同等工法）	
	改修用ドレン（5箇所）		立上り入隅部金物：撤去、改修用ドレン（ヨコ型）（5箇所）：撤去、 ドレン周り：既存防水層撤去ノ上モルタル補修、防水層端末：フラットバー固定（シーリング材・ドレン周り共）、 アルミ笠木：一時撤去	保護仕上材：遮熱型フッ素樹脂系保護仕上材 脱気筒（8箇所）：新設、改修用ドレン（ヨコ型）（5箇所）：新設 アルミ笠木：再設置	
バラベッコ	ベニヤ型砕コンクリート打放シ アクリルカラーリシン吹付		高圧洗浄他下地処理（クラック、爆裂、欠損等補修）、下地調整材塗	防水型複層塗材E（超低汚染・超耐候無機複合弾性ひっ素樹脂塗料）	複層塗材仕上のクラックはアスベスト処理対策
外 壁	ベニヤ型砕コンクリート打放シ アクリルカラーリシン吹付 アスベスト含有		高圧洗浄他下地処理（クラック、爆裂、欠損等補修）	防水型複層塗材E（超低汚染・超耐候無機複合弾性ひっ素樹脂塗料）	複層塗材仕上のクラックはアスベスト処理対策
柱 梁 型			打継目地・化粧目地シーリング：撤去	打継目地・化粧目地シーリング：新設	
外 巾 木	立上り見工掛り部分：ベニヤ型砕コンクリート打放シ アクリルカラーリシン吹付		高圧洗浄他下地処理（クラック、爆裂、欠損等補修）、下地調整材塗	基礎巾木専用塗料（水性アクリルシリコン系）	複層塗材仕上のクラックはアスベスト処理対策
雨 樋	飾り軒：#26カラー鉄板製、堅種：GP管100φ、支持金物φ1200		GP管100φ：撤去（支持金物共）、飾り軒：撤去	カラーVP管100φ：新設（支持金物φ1200共）	
建 具	アルミサッシ（鍵付き）		アルミサッシ：建具廻りシーリング撤去	アルミサッシ：建具廻りシーリング新設	
外 廊 下	床・立上り：モルタルヌリコテ（目地切） 天井：厚4 フレキシブルボード目透シ貼VP アスベスト含有		床・立上り：高圧洗浄、一部打継部ひび割れモルタル補修、天井：撤去（鋼製天井下地共）、壁・柱梁型：外壁に同じ	天井：鋼製天井下地（25型）、厚5 ケイ酸カルシウム板目透シ貼 EP-G塗、壁・柱梁型：外壁に同じ	複層塗材仕上のクラックはアスベスト処理対策
	壁・柱梁型：ベニヤ型砕コンクリート打放シ アクリルカラーリシン吹付 防球ネット（ナイロン）、ネット受けパイプ50φ、手摺パイプ42.7φ：OP		防球ネット：撤去、ネット受けパイプ50φ：下地調整調整、手摺パイプ：下地処理調整	ネット受けパイプ50φ：DP塗、手摺パイプ：DP塗	
プロパンガス置場	床、土間コンクリート、壁：コンクリートブロック6段積、木柱100角+ネット製扉、スレート屋根		コンクリートブロック積・木柱+ネット扉・スレート屋根：撤去、土間コンクリート：既存のまま	チェーン（L=2200）、フック2箇所：新設	
渡り廊下A	床：モルタルヌリコテ 柱・梁：鉄骨見え掛り部OP塗 屋根：厚0.8 カラールーファッキ 堅種：VP100φ（支持金物φ1200）、軒種：カラー鉄板加工W150		床：高圧洗浄、柱・梁鉄骨見え掛り部：下地処理調整、屋根：下地処理調整 堅種：撤去、軒種：下地処理調整	柱・梁鉄骨見え掛り部：DP塗、屋根：DP塗 堅種：カラーVP管100φ（支持金物共）新設、軒種：DP塗	
自転車置場A	床：アスファルト舗装、柱・梁：鉄骨見え掛り部OP塗 屋根：厚0.8 カラールーファッキ		床：既存のまま、柱・梁鉄骨見え掛り部：下地処理調整、屋根：下地処理調整	柱・梁鉄骨見え掛り部：DP塗、屋根：DP塗	
自転車置場B	支柱：単管パイプφ48.6 屋根：スレート屋根 母屋：木90×12φ400 垂木：木40×45φ400 側板：コンパネ t12（1820×910×2箇所） 支柱基礎：コンクリート250角		全て撤去	整地（既存砕石敷のまま）	

■ 内部仕上表															
階 数	室 名		床		巾 木		壁		天 井				備 考		
			下 地	仕 上	仕 上	高 さ	下 地	仕 上	下 地	仕 上	廻 縁	天井高	室名札	カーテンボックス	建 築
1 階	技術科室 美術室	改修前	モルタル金ゴテ押工 [一部、土間スラブ撤去]	厚15 フナフローリングブロック貼 OSW塗 [サンダー掛] [一部撤去] 一部、モルタルヌリ [撤去]	木製OP塗 [下地処理調整]	100	コンクリート下地 [既存のまま]	モルタル塗 VP塗 [下地処理調整]	鋼製天井下地 [既存のまま]	厚9 化粧石膏ボード張り [下地処理調整] [一部撤去]	塩ビ製 [既存のまま]	3.000	アルミ製 平型 [撤去]	木製OP [下地調整]	機械、機械置場（コンクリート製）、流し台、OHP（ボール共） [撤去] 木工台 [一時撤去] 整理戸棚 [既存のまま]
		改修後	[一部、土間スラブ復旧]	フローリング面：[UC塗] 厚15 フローリングブロック貼 UC塗 [一部新設]	木面：[SOP塗]	100	[既存のまま]	モルタル面：[EP-G塗]	[既存のまま]	ボード面：[EP-G塗] 厚9.5 化粧石膏ボード張り [一部新設]	[既存のまま]	3.000	木 製 [新設]	[SOP塗]	整理戸棚、流し台 [新設] 木工台 [再設置]
	家庭科室	改修前	モルタル金ゴテ押工 [一部、土間スラブ撤去]	厚15 フナフローリングブロック貼 OSW塗 [サンダー掛] [一部撤去]	木製OP塗 [下地処理調整]	100	コンクリート下地 [既存のまま]	モルタル塗 VP塗 [下地処理調整]	鋼製天井下地 [既存のまま]	厚9 化粧石膏ボード張り	塩ビ製 [既存のまま]	3.000	アルミ製 平型 [撤去]	木製OP [下地調整]	生徒用調理台、教員用調理台、食器戸棚、被服戸棚、調理流し、被服台、教員用機 洗濯機置場 [撤去]
		改修後	[一部、土間スラブ復旧]	フローリング面：[UC塗] 厚15 フローリングブロック貼 UC塗 [一部新設]	木面：[SOP塗]	100	[既存のまま]	モルタル面：[EP-G塗]	[既存のまま]	ボード面：[EP-G塗]	[既存のまま]	3.000	木 製 [新設]	[SOP塗]	生徒用調理台、教員用調理台、食器戸棚、被服戸棚、調理流し [新設]

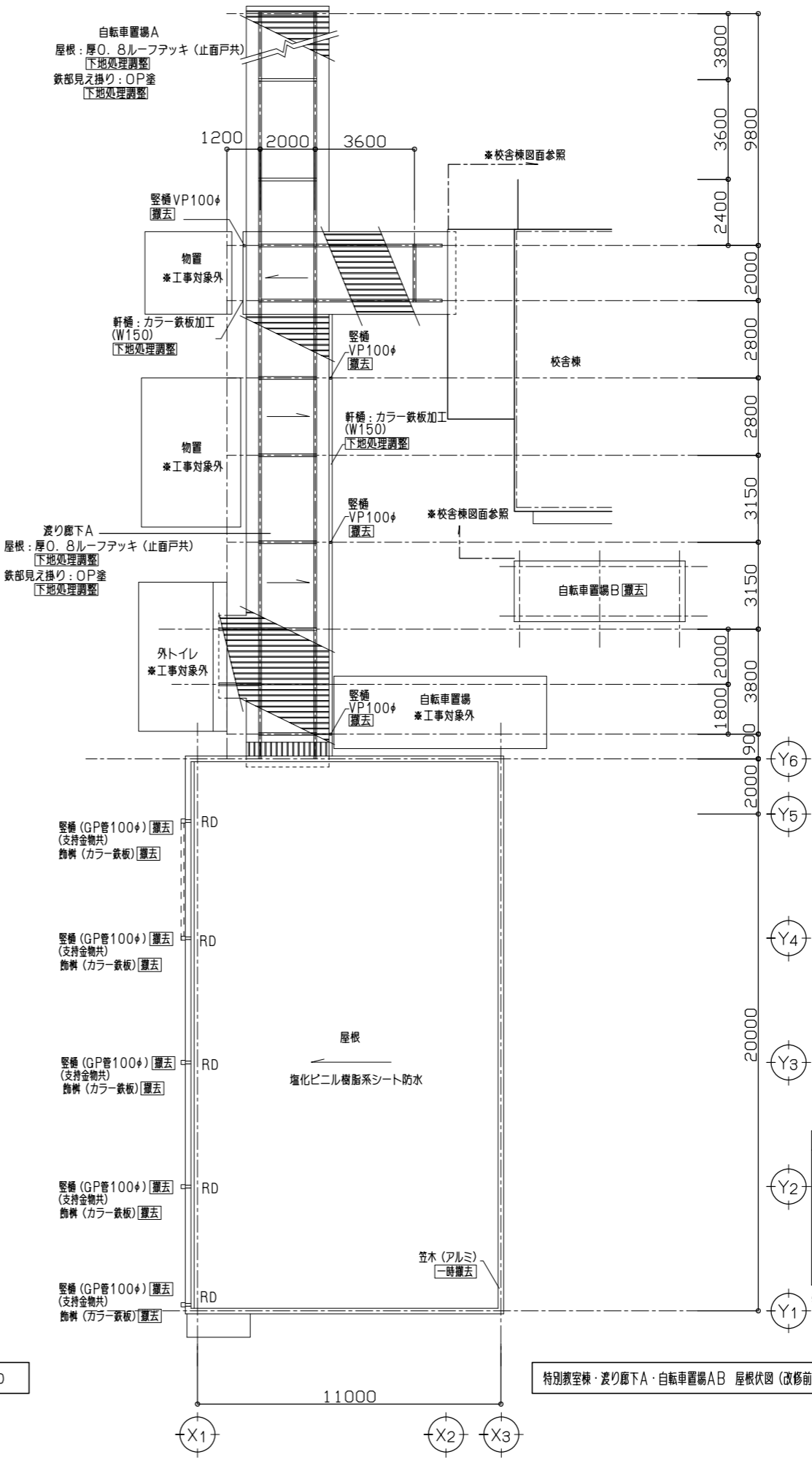
■ 凡 例	■ 注 記
・単位はmmとする。	・居室の内装材（下地・仕上共）、家具、建具については全てホルムアルデヒド発散建築材料第4種：F☆☆☆☆品を使用する事。（接着剤、塗料を含む）
	・建築材料に石綿含有材及びクロロビリス添加材は不使用のこと。
	・木製室名札は、参考（FUJITA TWプレートTWY200-S）同等品とする



特別教室棟・渡り廊下A・自転車置場AB 平面図(改修前) S=1/100

土間スラブ折り・復旧範囲を示す

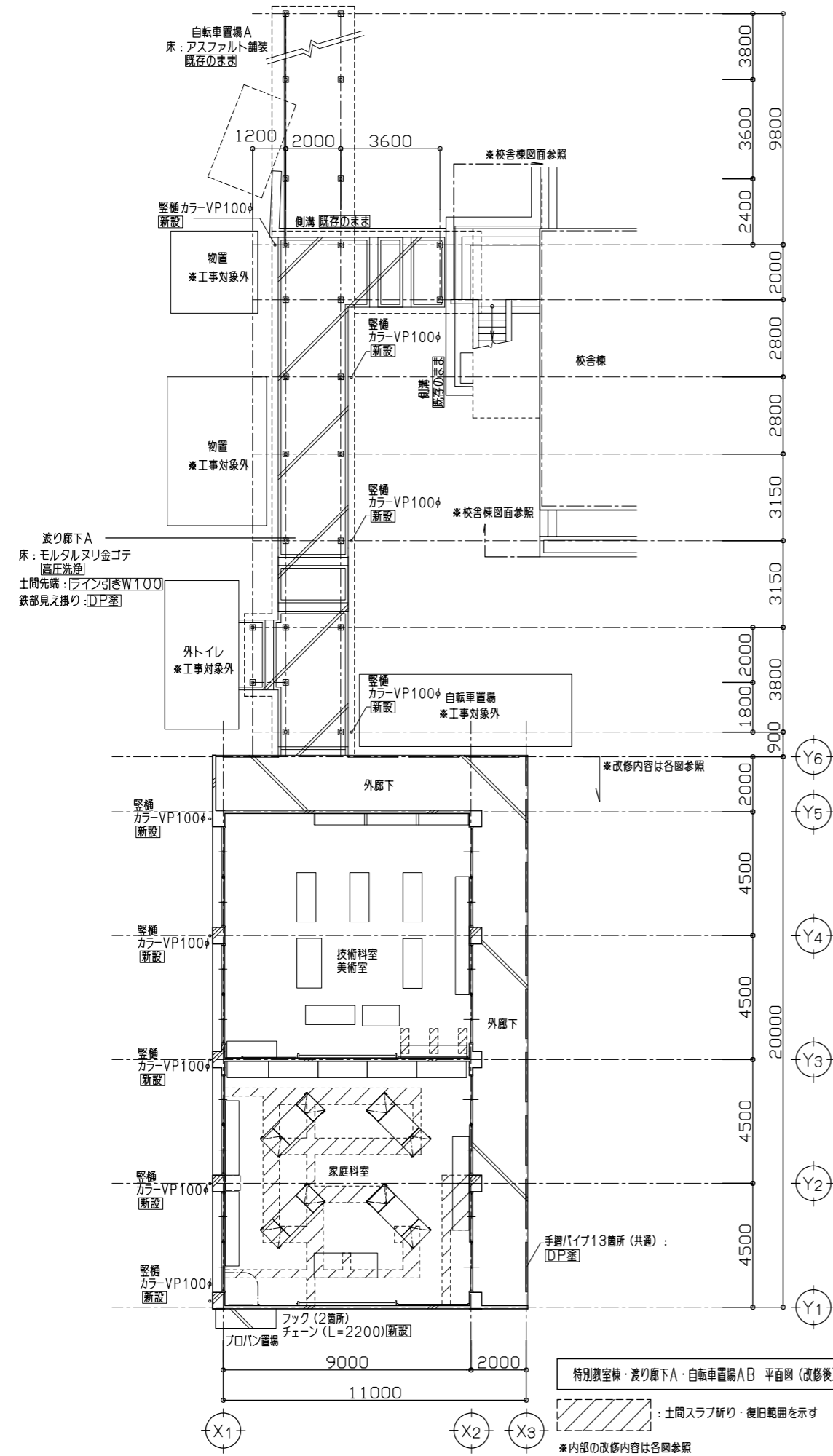
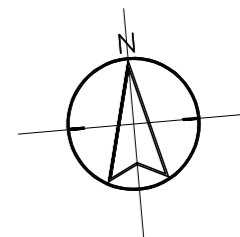
*内部の改修内容は各図参照



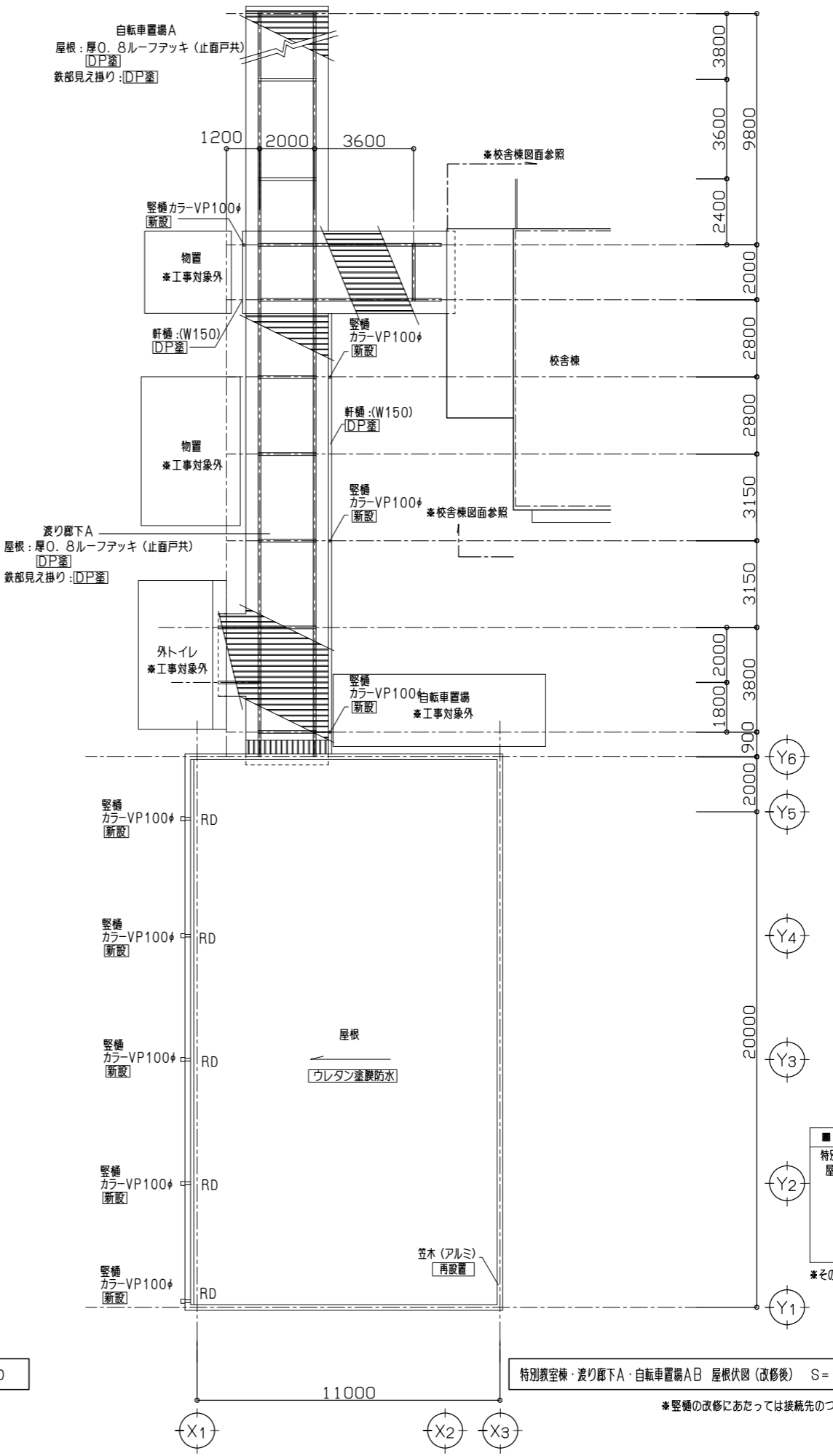
特別教室棟・渡り廊下A・自転車置場AB 屋根伏図(改修前) S=1/100

■ 防水改修 凡例		
特別教室棟 屋根	平場	塩化ビニル樹脂系シート防水 : 下地清掃
	立上り	塩化ビニル樹脂系シート防水 天端W=200 立上りH=350 : 既存防水層撤去ノ上ケレン清掃
	RD	改修用ドレン 5箇所: 上目撤去、 ドレン周り既存防水層撤去ノ上モルタル補修

*その他、外部仕上表参照



特別教室棟・渡り廊下A・自転車置場AB 平面図 (改修後) S=1/100

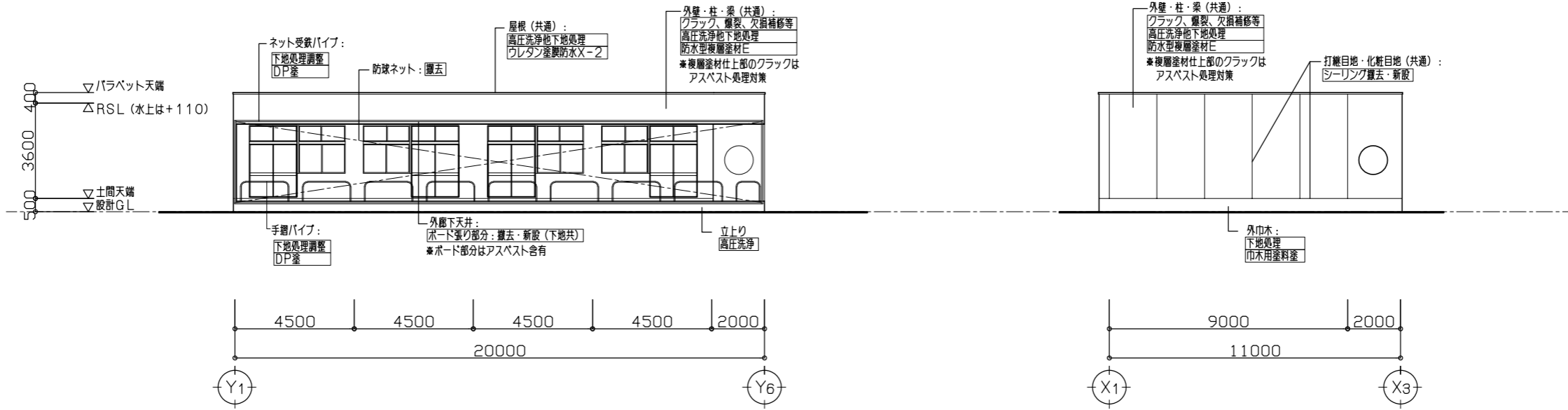


特別教室棟・渡り廊下A・自転車置場AB 屋根伏図 (改修後) S=1/100

■ 防水改修 凡例		
特別教室棟 屋根	平場	下地用プライマー処理ノ上 ウレタン塗膜防水
	立上り	ウレタン塗膜防水 天端W=200 立上りH=350
	RD	改修用ドレン 5箇所: 新設
	脱気筒	8箇所: 新設

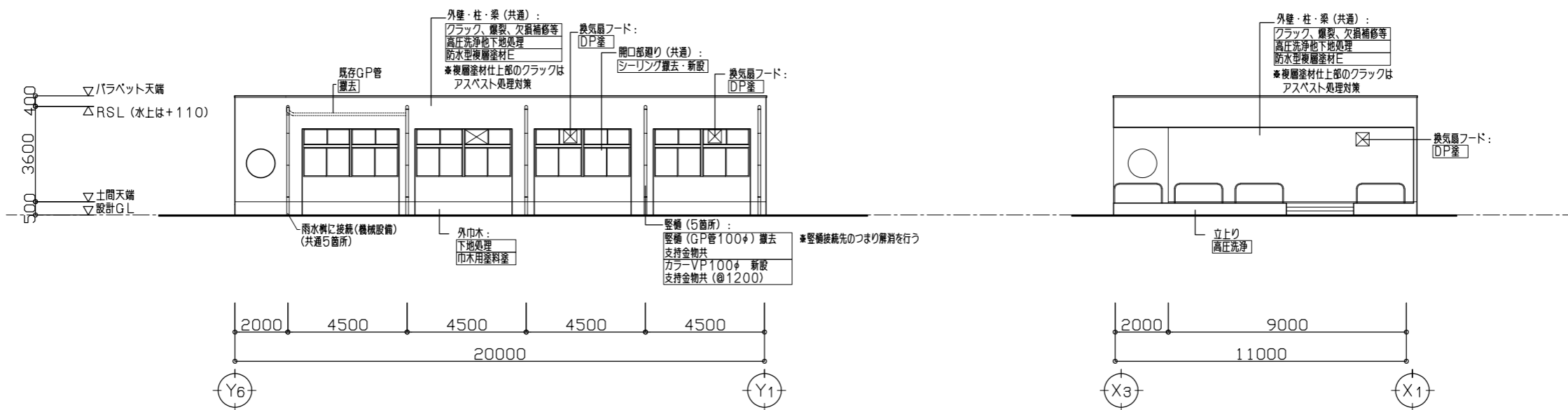
*その他、外部仕上表参照

*縦樋の改修にあたっては接続先のつまり解消を行う



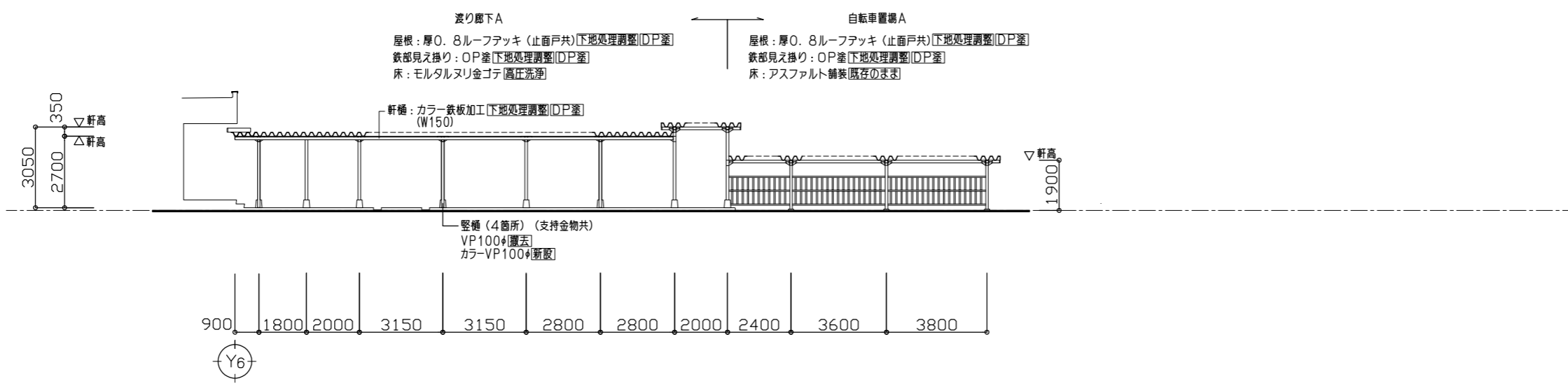
東立面図 (改修前後) S=1/100

南立面図 (改修前後) S=1/100

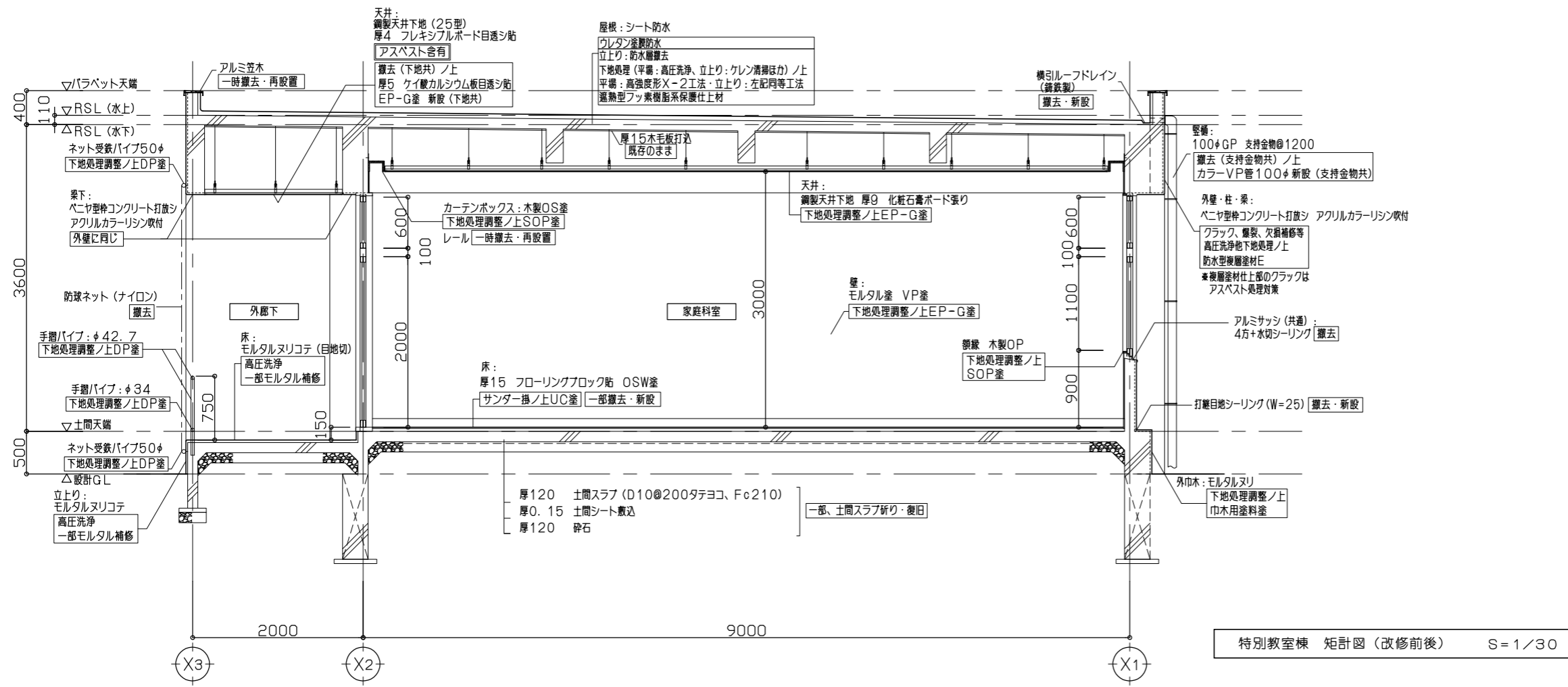


西立面図 (改修前後) S=1/100

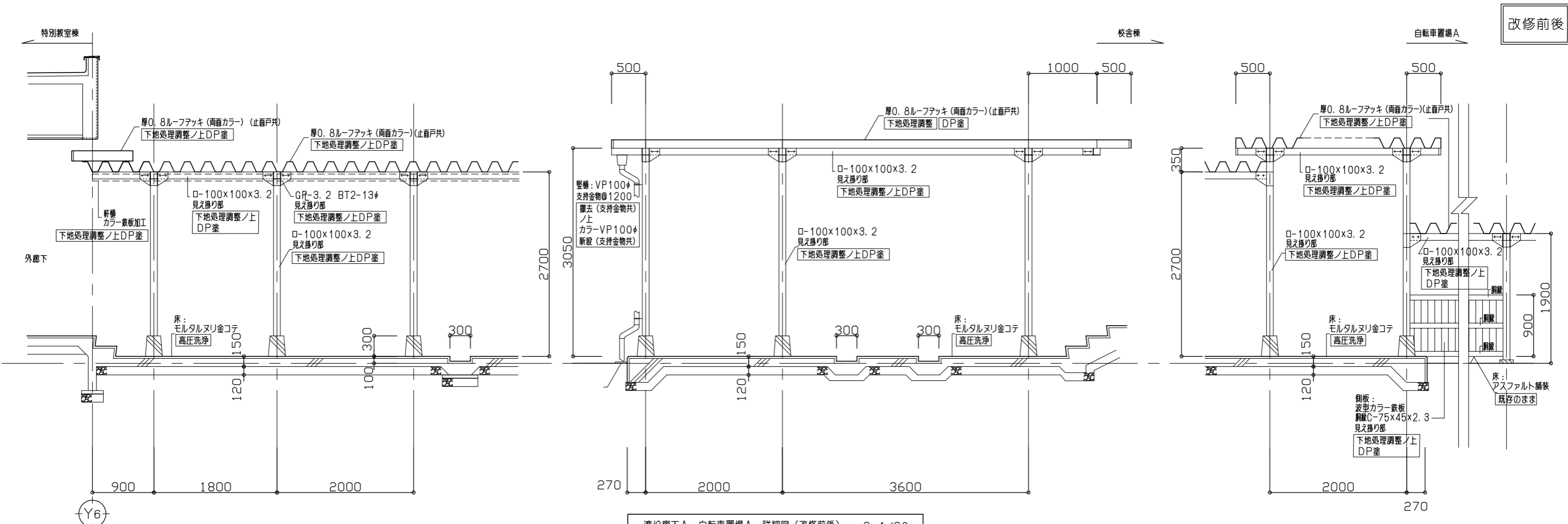
北立面図 (改修前後) S=1/100



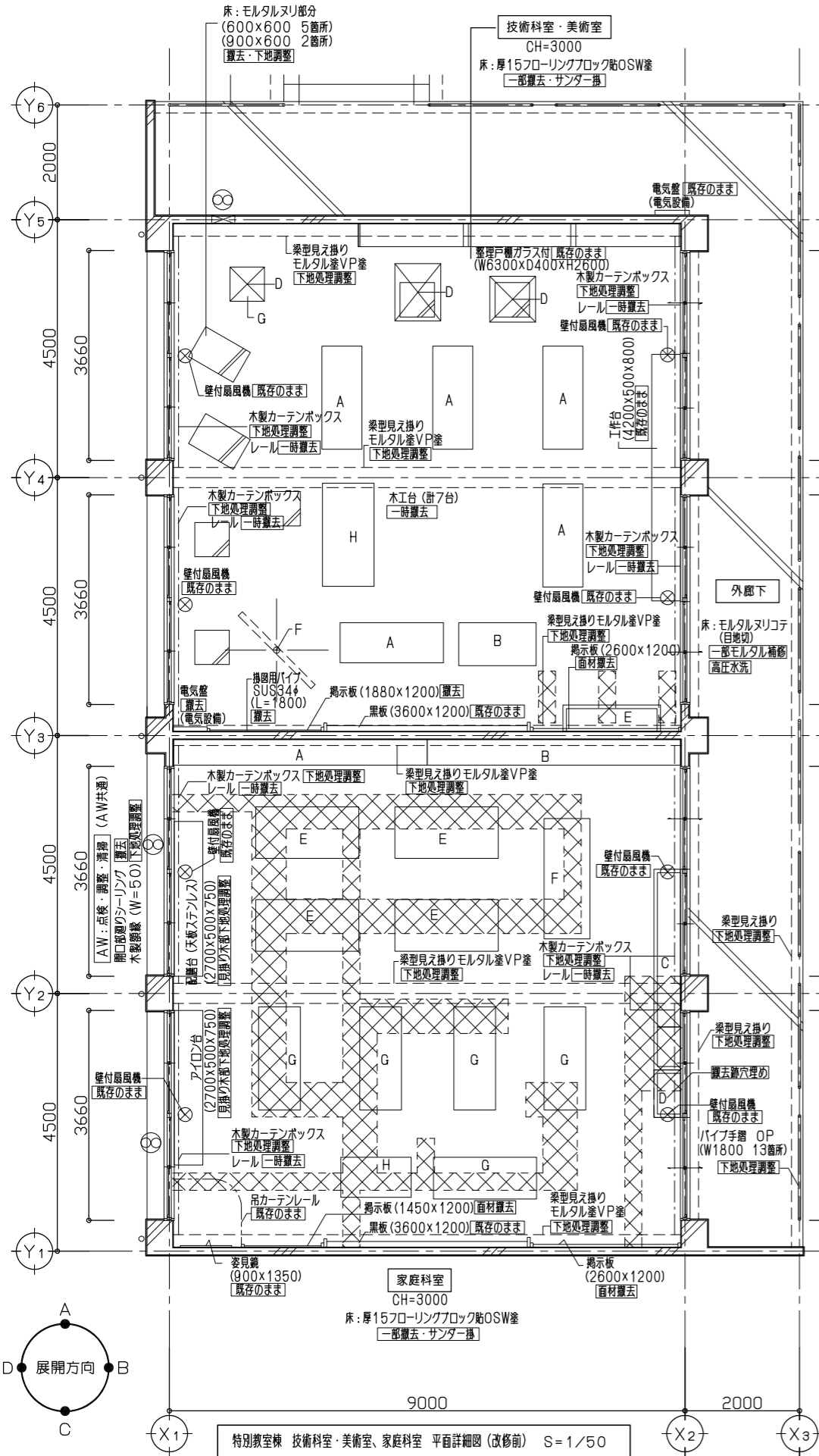
渡り廊下A・自転車置場A 立面図 (改修前後) S=1/100



特別教室棟 矩計図 (改修前後) S=1/30



渡り廊下A・自転車置場A 詳細図 (改修前後) S=1/30



■ 撤去品目・家具リスト

室名	符号	名称・寸法	箇所数
技術科室・美術室	C	欠番	
	D	機械 (自動カンナ盤、グラインダー、丸鋸盤 各1箇所) (W300×D400×H350、W800×D1000×H840、W800×D800×H900)	計3
	E	流し台 (人研) (W1800×D450×H700)	1
	F	OHP (吊りポール共) (スクリーンW1800)	1
	G	機械置場 (コンクリート製) (W600×D600×H700)	1
	A	食器戸棚 (W4500×D450×H2000)	1
	B	被服戸棚 (W4500×D450×H2000)	1
	C	調理流し (人研) (W3500×D460×H800)	1
家庭科室	D	洗濯機置場 (人研) (W830×H250)	1
	E	生徒用調理台 (W1800×D900×H750)	4
	F	教師用調理台 (W2100×D800×H800)	1
	G	被服台 (W1800×D900×H730)	5
	H	教師用机 (W1220×D770×H700)	1
		電気盤 (既存のまま) (電気設備)	
		梁型見え掛りモルタル塗VP塗 (下地処理調整)	
		木製カーテンボックス (下地処理調整) レール一時撤去	

■ 一時撤去品目・家具リスト

室名	符号	名称・寸法	箇所数
技術科室・美術室	A	木工台 (W1800×D900×H700)	5
	B	木工台 (W1360×D750×H700)	1
	H	木工台 (W1800×D900×H760)	1

■ 凡例

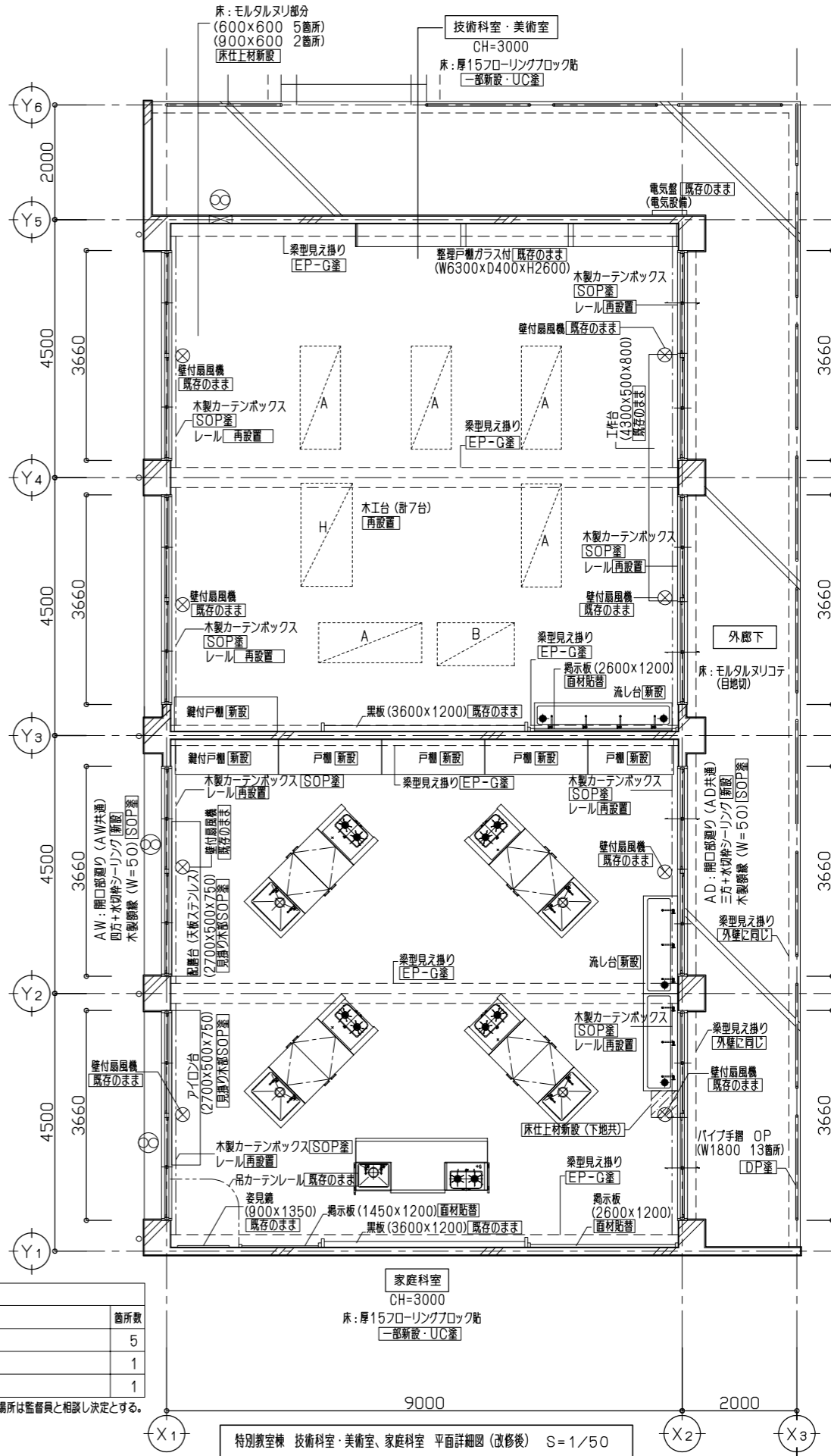
	床仕上材の一部撤去範囲を示す
	土間スラブ切り・復旧範囲を示す

*一時撤去をする品目・家具の保管場所は監督員と相談し決定とする。

■ 再設置品目・家具リスト

室名	符号	名称・寸法	箇所数
技術科室・美術室	A	木工台 (W1800×D900×H700)	5
	B	木工台 (W1360×D750×H700)	1
	H	木工台 (W1800×D900×H760)	1

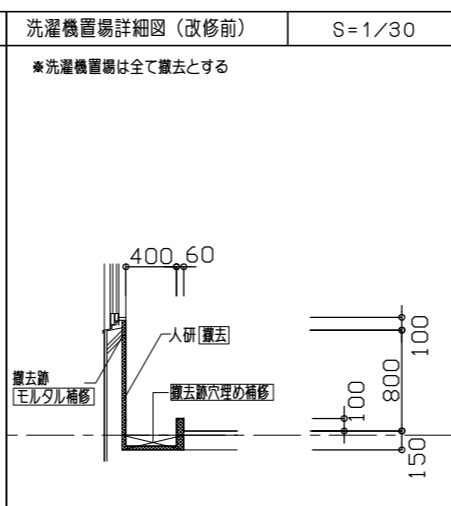
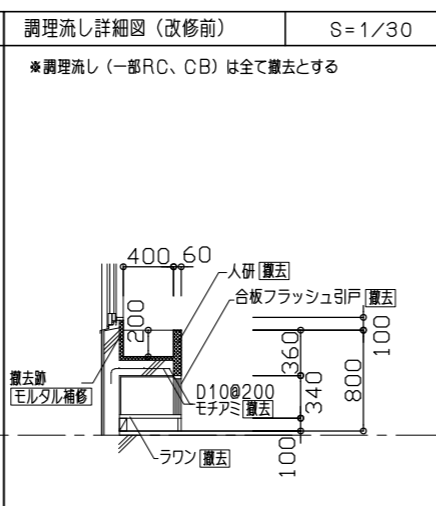
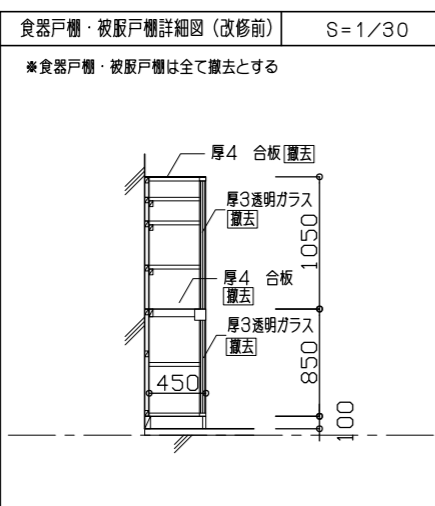
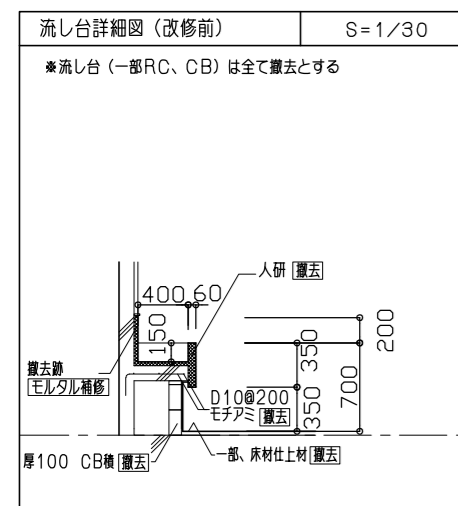
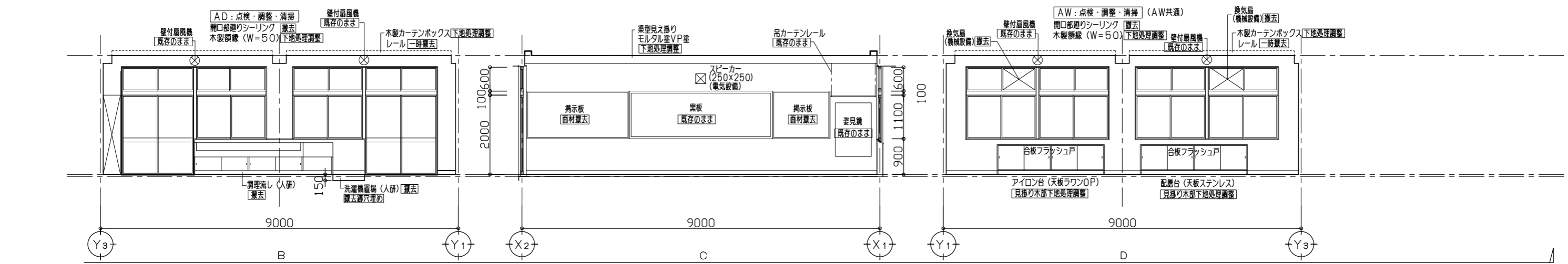
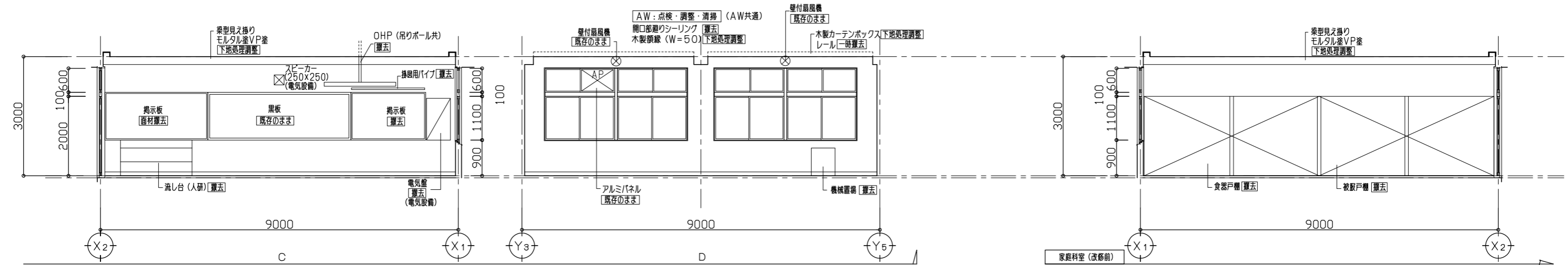
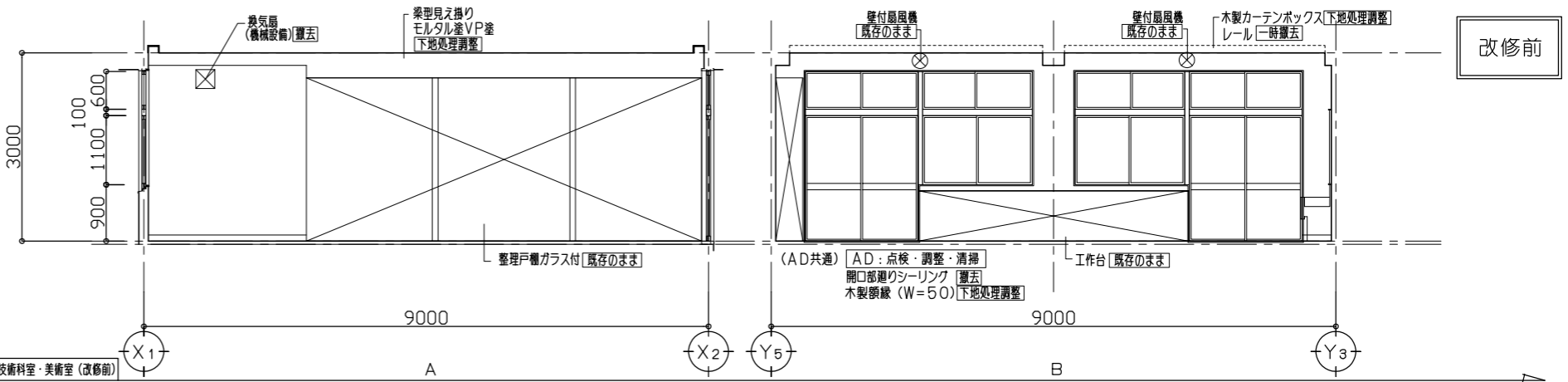
*再設置場所は監督員と相談し決定とする。



特別教室棟 技術科室・美術室 (改修前)	
床	下地 モルタル金ゴテ押工 [既存のまま]
	一部、土間スラブ [撤去]
仕上	厚15 フローリングブロック OSW塗 [サンダー掃] [一部撤去]
	一部、モルタル塗り [撤去]
巾木	木製OP H=100 [下地処理調整]
壁	下地 コンクリート下地 [既存のまま]
	仕上 モルタル塗 VP塗 [下地処理調整]
天井	下地 鋼製天井下地 (19型) [既存のまま]
	厚9 化粧石膏ボード張り [下地処理調整] [一部撤去]
備考	廻り縁増ビ [既存のまま]
	流し台、掲示板 他図示 [撤去]

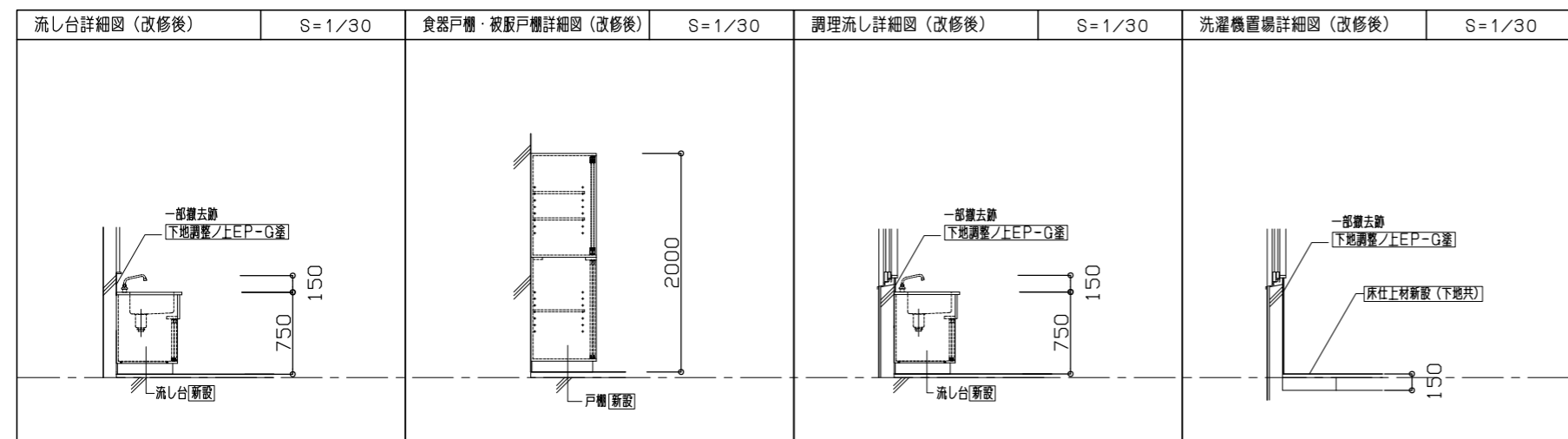
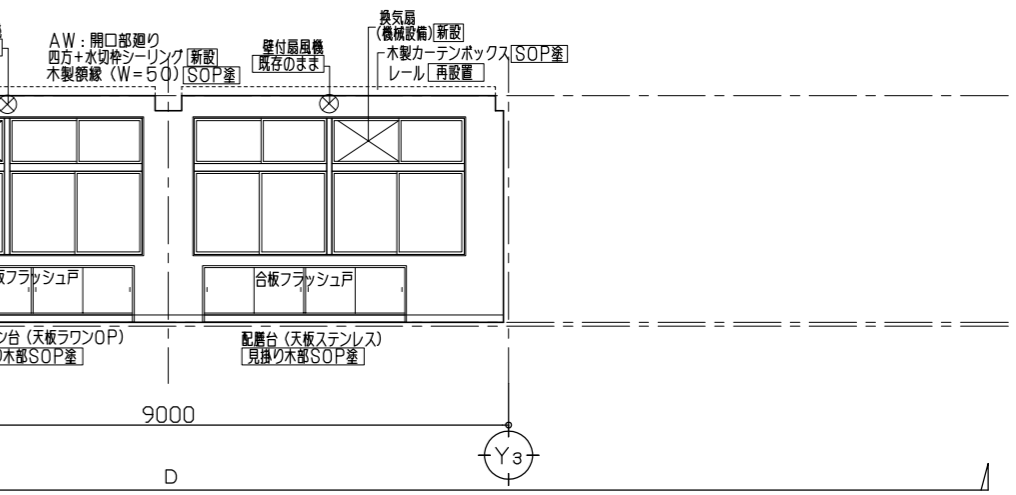
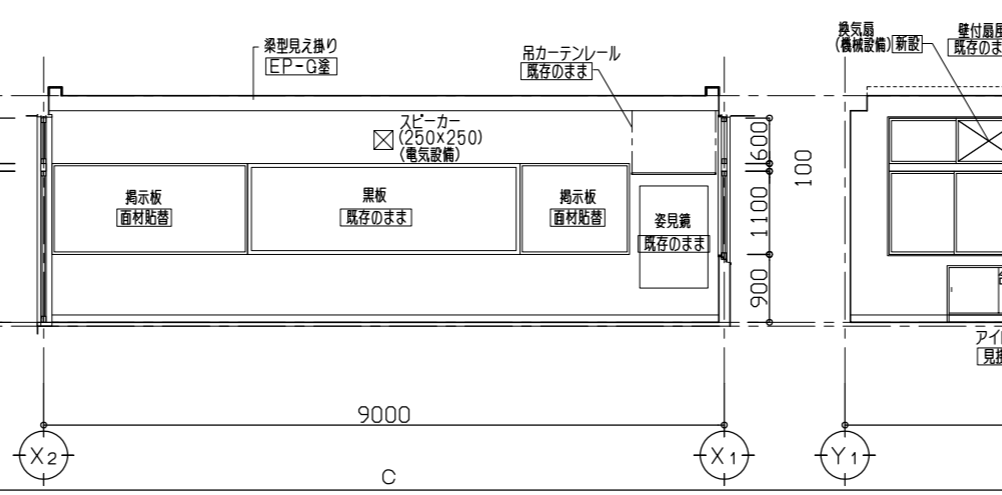
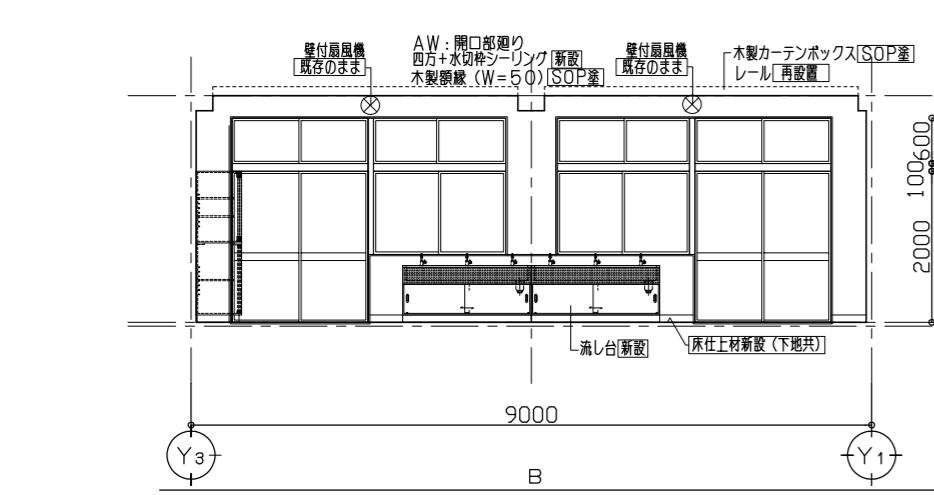
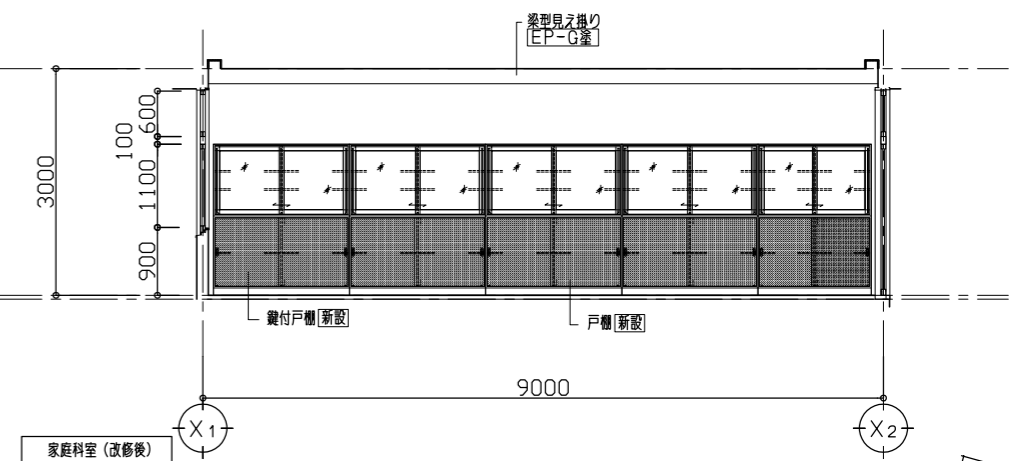
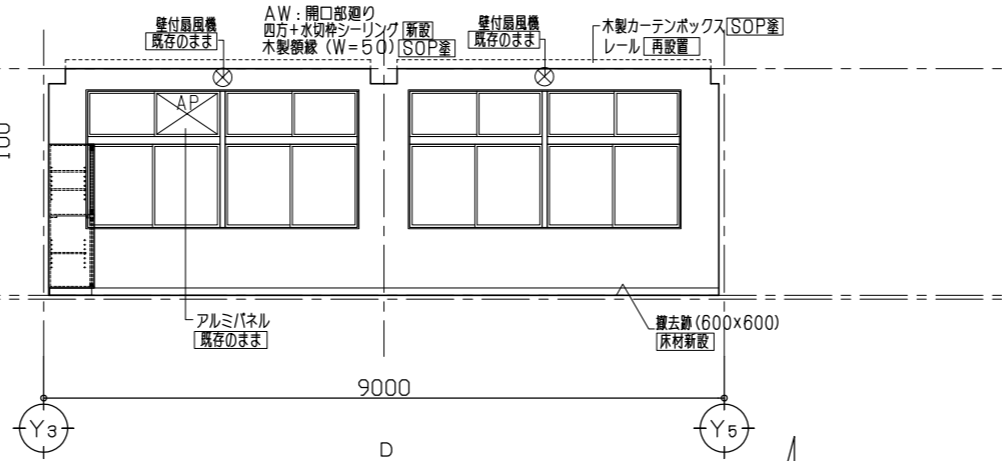
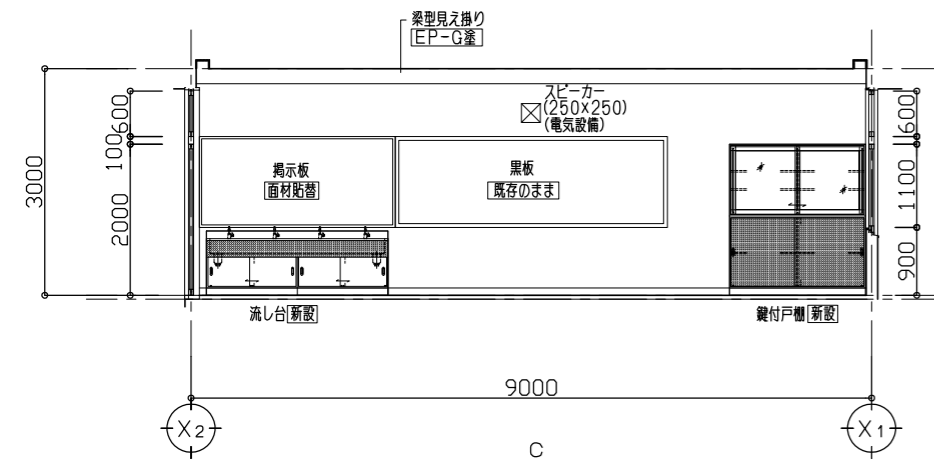
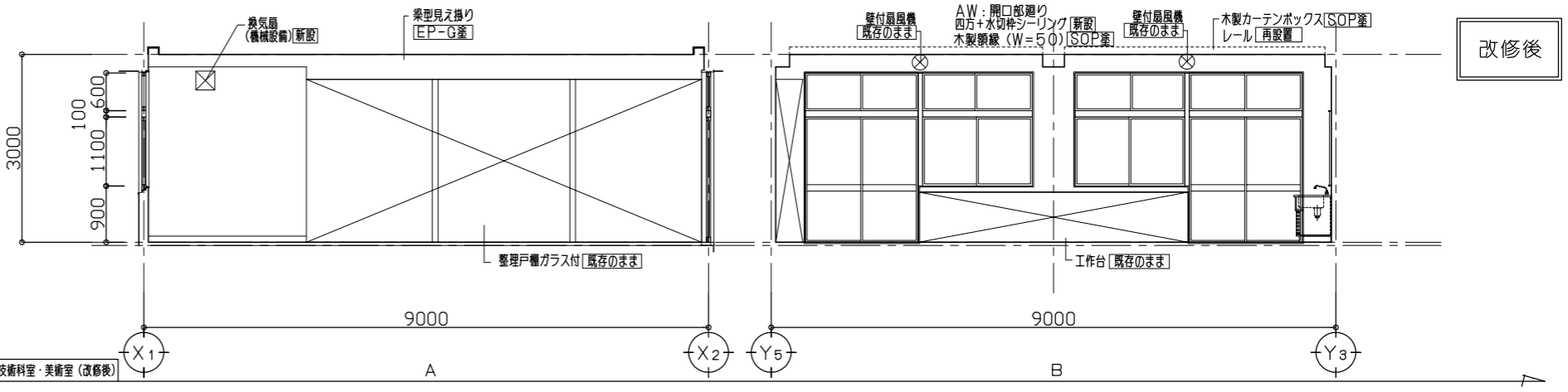
特別教室棟 家庭科室 (改修前)	
床	下地 モルタル金ゴテ押工 [既存のまま]
	一部、土間スラブ [撤去]
仕上	厚15 フローリングブロック OSW塗 [サンダー掃] [一部撤去]
	一部、モルタル塗り [撤去]
巾木	木製OP H=100 [下地処理調整]
壁	下地 コンクリート下地 [既存のまま]
	仕上 モルタル塗 VP塗 [下地処理調整]
天井	下地 鋼製天井下地 (19型) [既存のまま]
	厚9 化粧石膏ボード張り [下地処理調整]
備考	廻り縁増ビ [既存のまま]
	調理流し、食器戸棚、被服戸棚 他図示 [撤去]

凡例: 開口部・壁の撤去範囲を示す

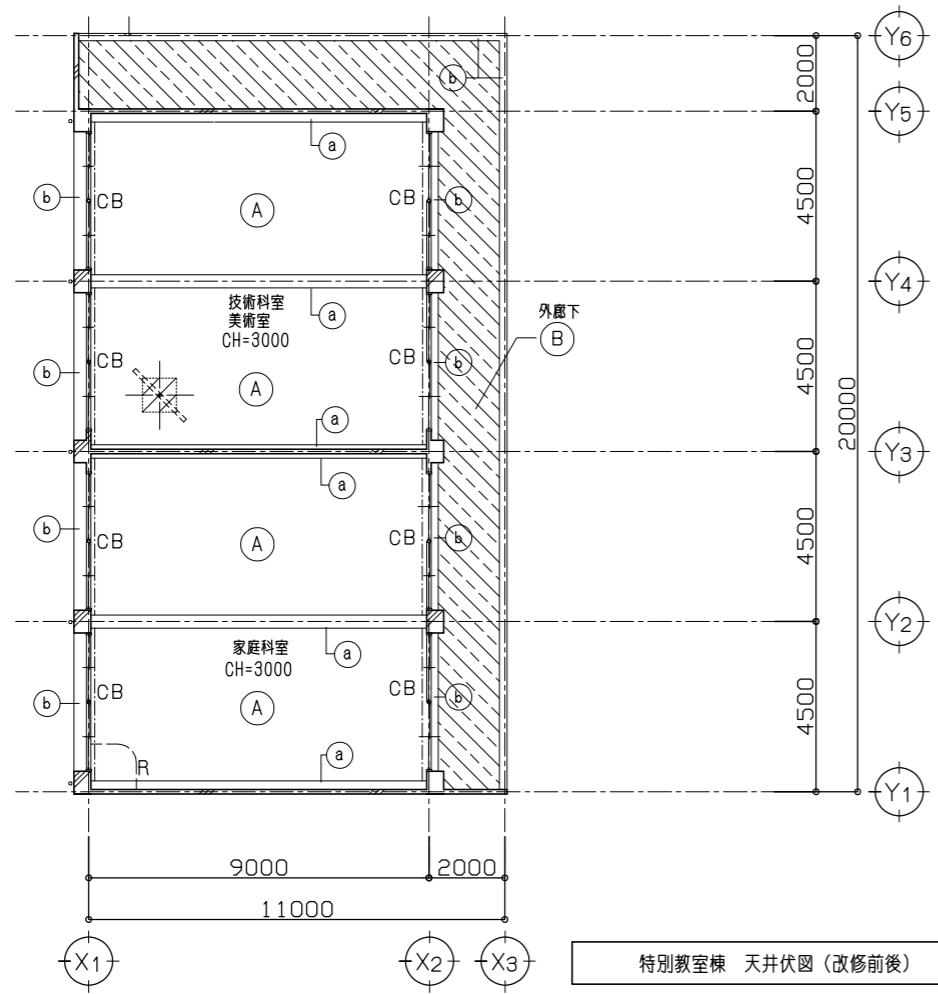


特別教室棟 技術科室・美術室 (改修後)	
床	下地 モルタル金ゴテ押工 [既存のまま]
	一部、土間スラブ [復旧]
仕上	フローリング巻: UC塗
	厚15 フローリングブロック貼 UC塗 [一部新設]
巾木	木製 H=100 [木目 SOP塗]
壁	下地 コンクリート下地 [既存のまま]
	仕上 モルタル面 [EP-G塗]
天井	下地 鋼製天井下地 (19型) [既存のまま]
	厚9 化粧石膏ボード張り [EP-G塗] [一部新設]
備考	廻り縁増ビ [既存のまま]
	流し台、戸棚 他図示 [新設]

特別教室棟 家庭科室 (改修後)	
床	下地 モルタル金ゴテ押工 [既存のまま]
	一部、土間スラブ [復旧]
仕上	厚15 フローリングブロック
	UC塗 [一部新設]
巾木	木製 H=100 [木目 SOP塗]
壁	下地 コンクリート下地 [既存のまま]
	仕上 モルタル面 [EP-G塗]
天井	下地 鋼製天井下地 (19型) [既存のまま]
	厚9 化粧石膏ボード張り [EP-G塗]
備考	廻り縁増ビ [既存のまま]
	流し台、戸棚 他図示 [新設]



改修前後

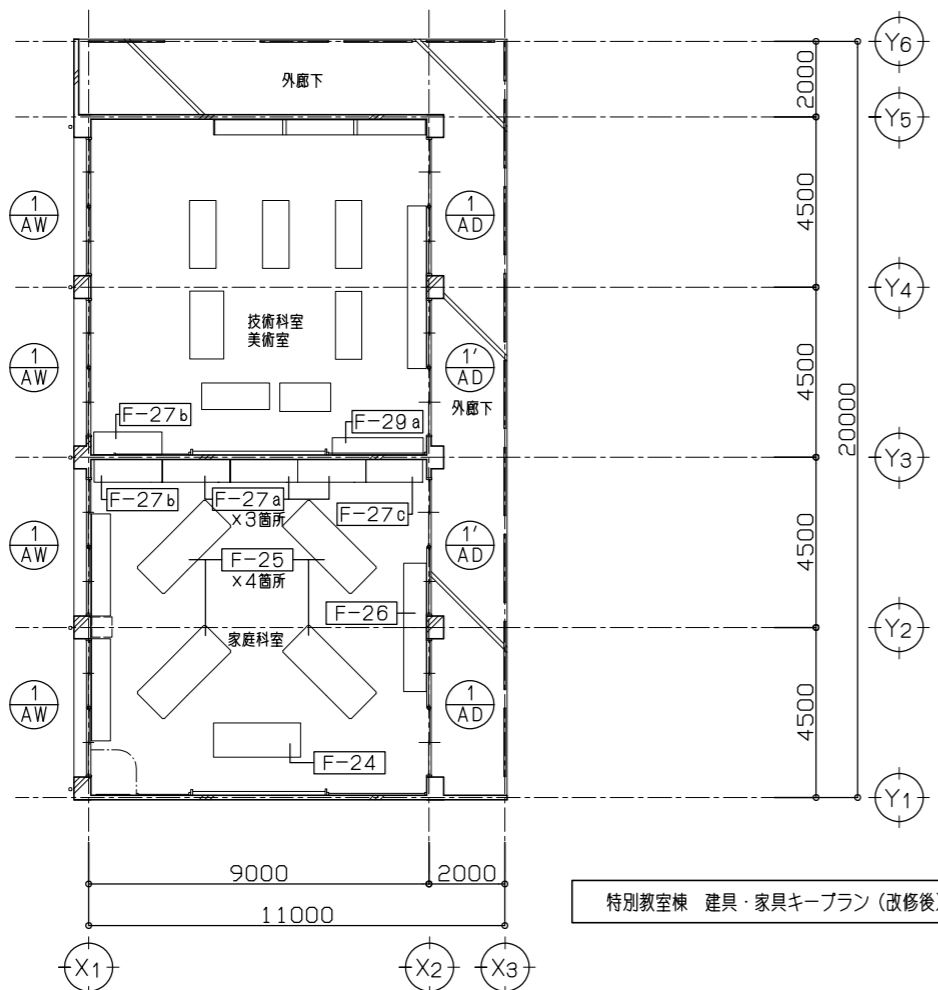


特別教室棟 天井伏図 (改修前後) S=1/100

■ 凡例		下地・仕上 (改修前)	改修内容
(A)	鋼製天井下地 (19型)、厚9 化粧石膏ボード張り	一部撤去 下地処理調整	一部新設 EP-G塗
(B)	鋼製天井下地 (25型)、厚4 フレキシブルボード目透シ貼 アスベスト含有	撤去	鋼製天井下地 (25型)、厚5 ケイ酸カルシウム板目透シ貼 EP-G塗 [新設]
(a)	梁型: モルタル塗 VP塗	下地処理調整	EP-G塗
(b)	梁型: コンクリート打放シ補修ノ上アクリルリシン吹付	下地処理調整	外壁に同じ
CB	カーテンボックス・カーテンレール	ボックス [下地処理調整] レール [撤去]	ボックス [SOP塗] レール [再設置]
R	カーテンレール	既存のまま	既存のまま
○	OHPスクリーン (ホール共) (スクリーンW1800)	撤去	-

撤去 (下地共) *小規模 (3㎡以下) の場合は仕上材のみ
 撤去 (仕上材のみ)

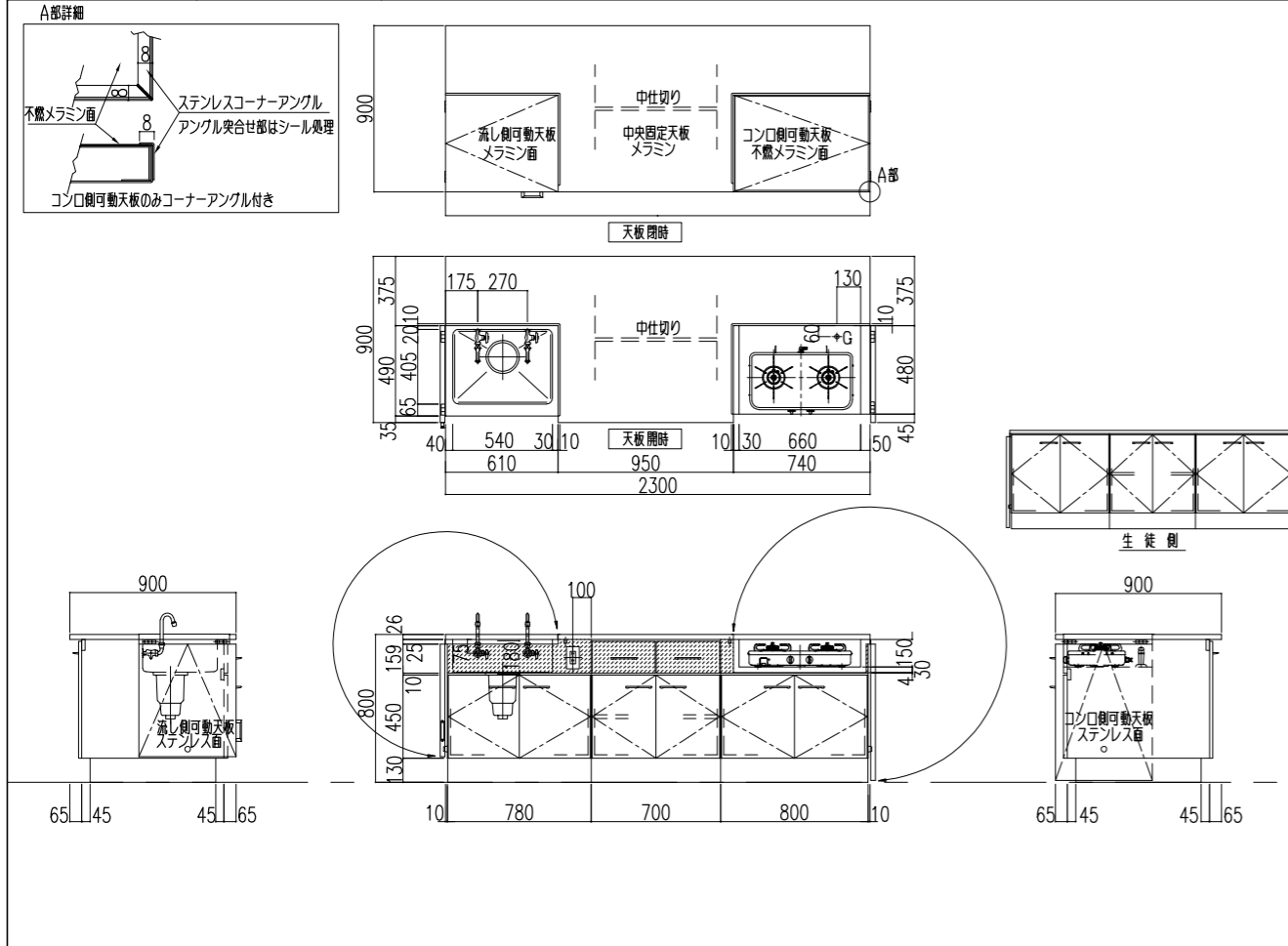
改修前後



特別教室棟 建具・家具キープラン (改修後) S=1/100

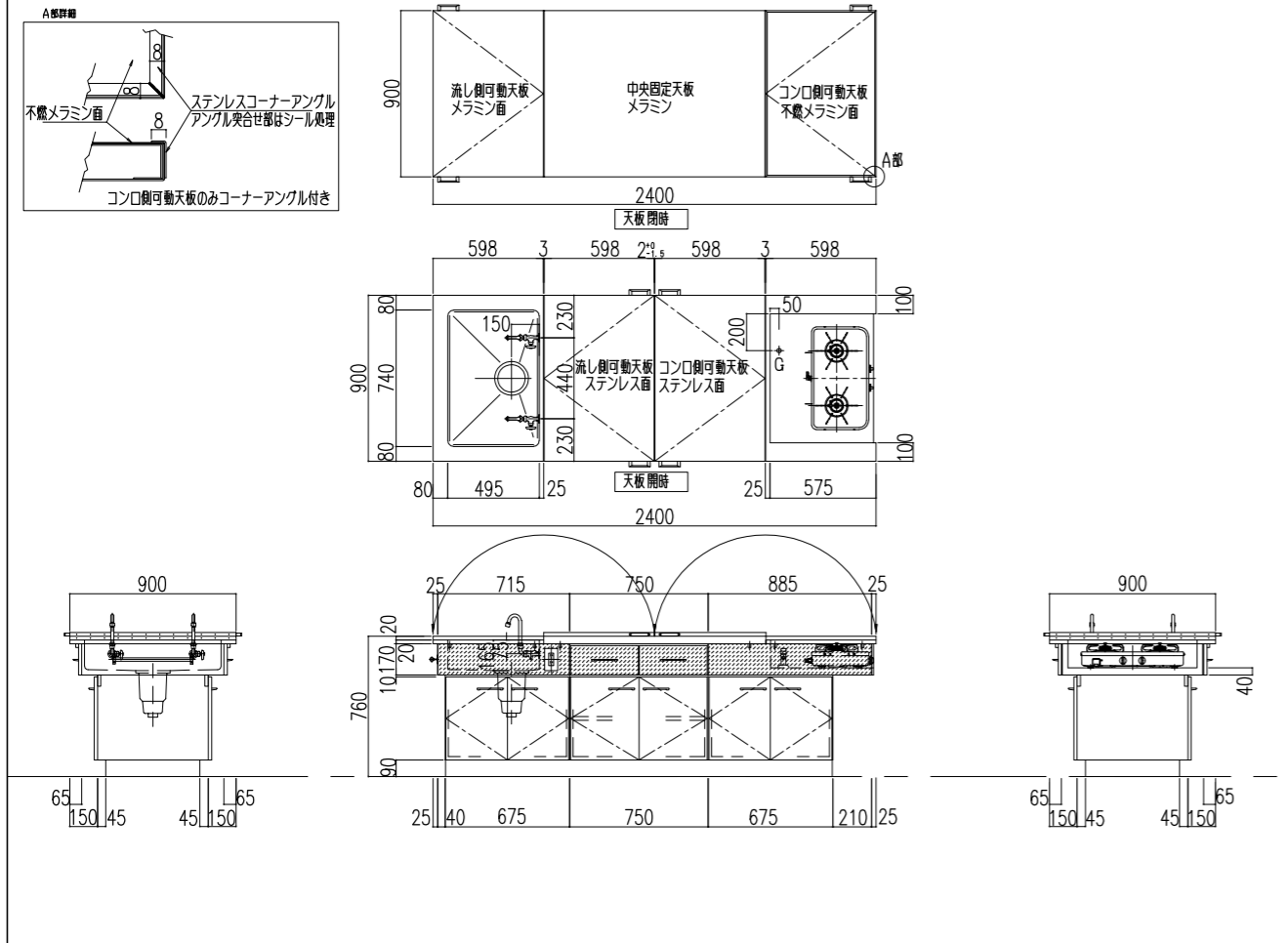
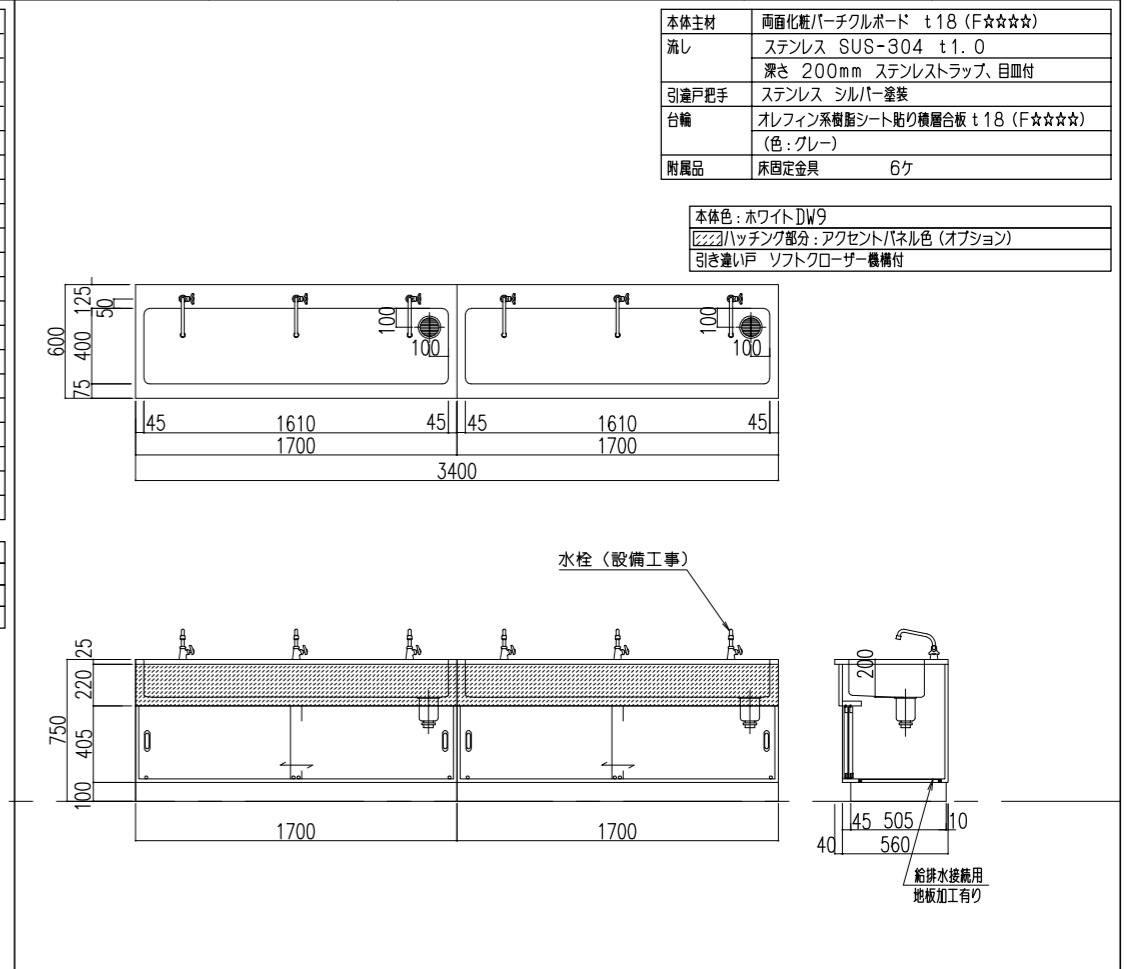
: 建具キープランを示す
 : 家具キープランを示す

■ 既存建具表 (改修前後)				
形状	符号	箇所数	姿 図	型 式 寸法 (W×H)
形状	(1/AD)	2		マスターキー交換 欄間付連想引違窓付引違戸 3660 × 2700
	(1'/AD)	2		マスターキー交換 欄間付連想引違窓付引違戸 3660 × 2700
	(1/AW)	4		引違連想窓付引違窓 3660 × 2800
仕様	点検、調整、清掃 (共通)			
	外部建具廻りシーリング (MS-2) 撤去・新設 (共通)			
	既存建具マスターキー交換 …… 4箇所			



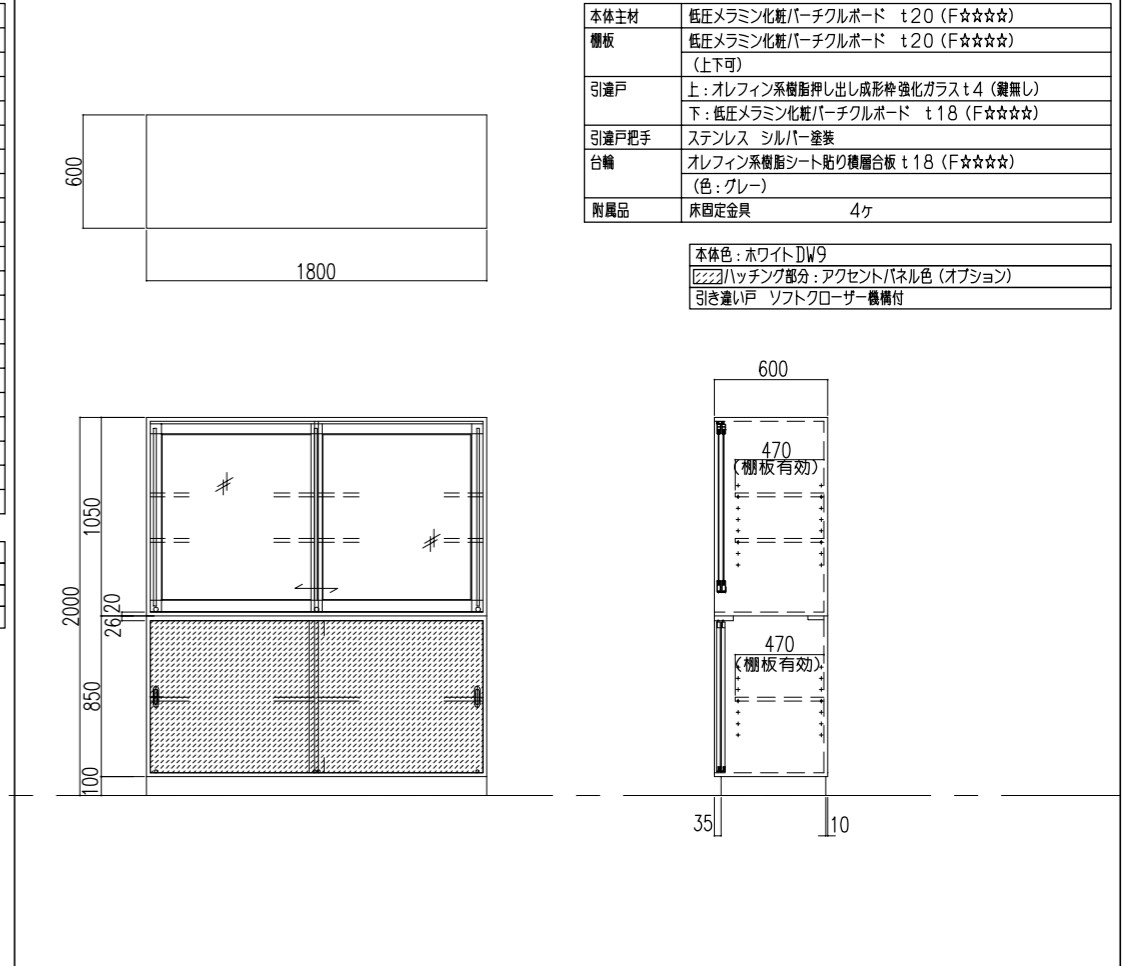
コンロ側可動天板	表：不燃メラミン化粧板貼り(色：ホワイト)
裏	ステンレス SUS-430 0.8t 内部：ステンレス
流し側可動天板	表：メラミン化粧板貼り(色：ホワイト)
裏	ステンレス SUS-430 1.0t 内部：合板・ペーパーハニカム
中央固定天板	メラミン化粧板貼り(色：ホワイト) 内部：合板
流し	ステンレス SUS-304 t1.0
深さ	180mm 大型排水トラップ SA-300
本体主材	GLPクリーンボード t18 (F☆☆☆☆)
棚板	スライドレール式引出し (3段上下可)
開戸把手	亜鉛ダイカスト製 (色：シルバー)
引出把手	亜鉛ダイカスト製 (色：シルバー)
台輪	オレフィン系樹脂シート貼り積層合板 t18 (F☆☆☆☆) (色：グレー)
附属品	水栓 壁付折りたたみ水栓 1方口(吐水口回転角度360°) 2ヶ 調理器具 ガステーブル 2口 1台 ガスコック 卓上1方口 1ヶ(別途) コンセント AC100V15Aアース付 2口x1ヶ ふた当たり止め アイボリー 2ヶ 床固定金具 8ヶ

本体色	ホワイトDW9
ハッチング部分	アクセントパネル色(オプション)
開き戸・引出し	ソフトクローザー機構付
セーフティエッジ(R3)	補助天板のみ 色：本体近似的色



コンロ側可動天板	表：不燃メラミン化粧板貼り(色：ホワイト)
裏	ステンレス SUS-430 0.8t 内部：ステンレス
流し側可動天板	表：メラミン化粧板貼り(色：ホワイト)
裏	ステンレス SUS-430 1.0t 内部：合板・ペーパーハニカム
中央固定天板	メラミン化粧板貼り(色：ホワイト) 内部：合板
流し	ステンレス SUS-304 t1.0
深さ	165mm 大型排水トラップ SA-300
本体主材	GLPクリーンボード t18 (F☆☆☆☆) (色：)
棚板	スライドレール式引出し (3段上下可)
開戸把手	亜鉛ダイカスト製 (色：シルバー)
引出把手	亜鉛ダイカスト製 (色：シルバー)
台輪	オレフィン系樹脂シート貼り積層合板 t18 (F☆☆☆☆) (色：グレー)
附属品	水栓 壁付折りたたみ水栓 1方口(吐水口回転角度360°) 2ヶ 調理器具 ガステーブル 2口 1台 ガスコック 卓上1方口 1ヶ(別途) コンセント AC100V15Aアース付 2口x2ヶ フキン掛け 1ヶ 床固定金具 4ヶ

本体色	ホワイトDW9
ハッチング部分	アクセントパネル色(オプション)
開き戸・引出し	ソフトクローザー機構付
セーフティエッジ(R3)	補助天板のみ 色：本体近似的色



F-27b 戸棚 特別教室棟1階 家庭科室 特別教室棟1階 技術科室・美術室 計 2ヶ所 S=1/20

本体主材	低圧メラミン化粧パーティクルボード t20 (F☆☆☆☆)
棚板	低圧メラミン化粧パーティクルボード t20 (F☆☆☆☆) (上下可)
引違戸	上: オレフィン系樹脂押し出し成形強化ガラス t4 (鍵無し) 下: 低圧メラミン化粧パーティクルボード t18 (F☆☆☆☆)
引違戸把手	ステンレス シルバー塗装
台輪	オレフィン系樹脂シート貼り積層合板 t18 (F☆☆☆☆) (色: グレー)
附属品	シリントナー錠 2ヶ 床固定金具 4ヶ

本体色: ホワイト DW9
ハッチング部分: アクセントパネル色 (オプション)
引き違い戸 ソフトクローザー機構付

F-27c 戸棚 特別教室棟1階 家庭科室 計 1ヶ所 S=1/20

本体主材	低圧メラミン化粧パーティクルボード t20 (F☆☆☆☆)
棚板	低圧メラミン化粧パーティクルボード t20 (F☆☆☆☆) (上下可)
引違戸	上: オレフィン系樹脂押し出し成形強化ガラス t4 (鍵無し) 下: 低圧メラミン化粧パーティクルボード t18 (F☆☆☆☆)
引違戸把手	ステンレス シルバー塗装
台輪	オレフィン系樹脂シート貼り積層合板 t18 (F☆☆☆☆) (色: グレー)
附属品	床固定金具 4ヶ

本体色: ホワイト DW9
ハッチング部分: アクセントパネル色 (オプション)
引き違い戸 ソフトクローザー機構付

F-27d 戸棚 特別教室棟1階 技術科室・美術室 計 2ヶ所 S=1/20

本体主材	低圧メラミン化粧パーティクルボード t20 (F☆☆☆☆)
棚板	低圧メラミン化粧パーティクルボード t20 (F☆☆☆☆) (上下可)
引違戸	上: オレフィン系樹脂押し出し成形強化ガラス t4 (鍵無し) 下: 低圧メラミン化粧パーティクルボード t18 (F☆☆☆☆)
引違戸把手	ステンレス シルバー塗装
台輪	オレフィン系樹脂シート貼り積層合板 t18 (F☆☆☆☆) (色: グレー)
附属品	床固定金具 4ヶ

本体色: ホワイト DW9
ハッチング部分: アクセントパネル色 (オプション)
引き違い戸 ソフトクローザー機構付

F-28 木工台 特別教室棟1階 技術科室・美術室 計 5ヶ所 S=1/20

天板	堅木集成材 t40仕上げ
脚	堅木材 55x55
ヌキ	堅木材 30x60
棚板	VOC低減合板貼り t18 (F☆☆☆☆) (色:)
塗装	クリアラッカー仕上げ
附属品	モッコウパイプ 2ヶ ハネムシ 4ヶ

F-29a 流し台 特別教室棟1階 技術科室・美術室 計 1ヶ所 S=1/20

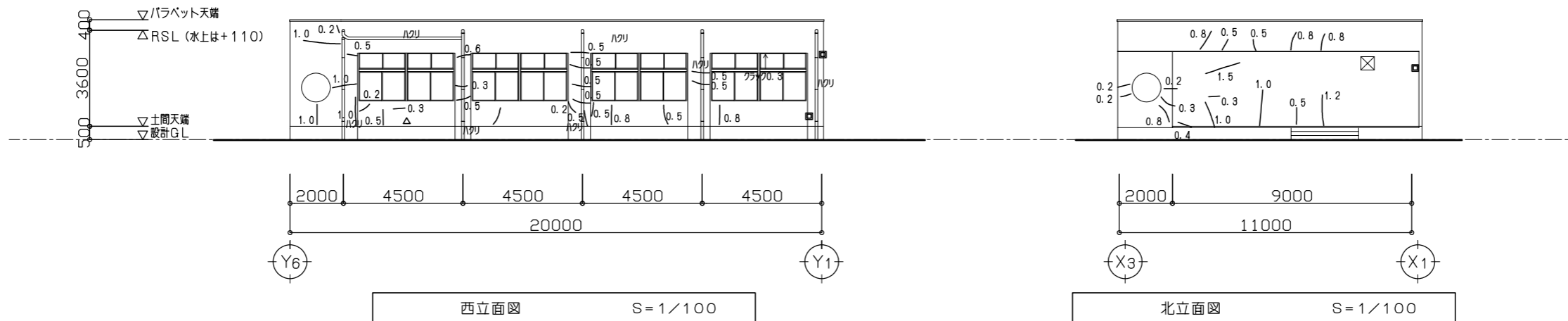
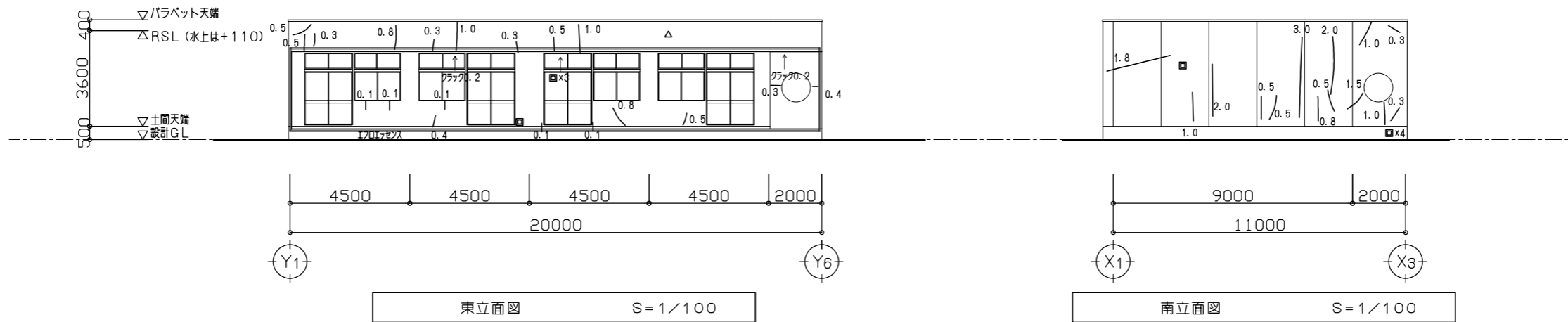
本体主材	両面化粧パーティクルボード t18 (F☆☆☆☆)
流し	ステンレス SUS-304 t1.2 深さ 200mm ステンレストラップ、目皿付
引違戸把手	ステンレス シルバー塗装
台輪	オレフィン系樹脂シート貼り積層合板 t18 (F☆☆☆☆) (色: グレー)
附属品	床固定金具 6ヶ

本体色: ホワイト DW9
ハッチング部分: アクセントパネル色 (オプション)
引き違い戸 ソフトクローザー機構付

F-29b 流し台 特別教室棟1階 技術科室・美術室 計 1ヶ所 S=1/20

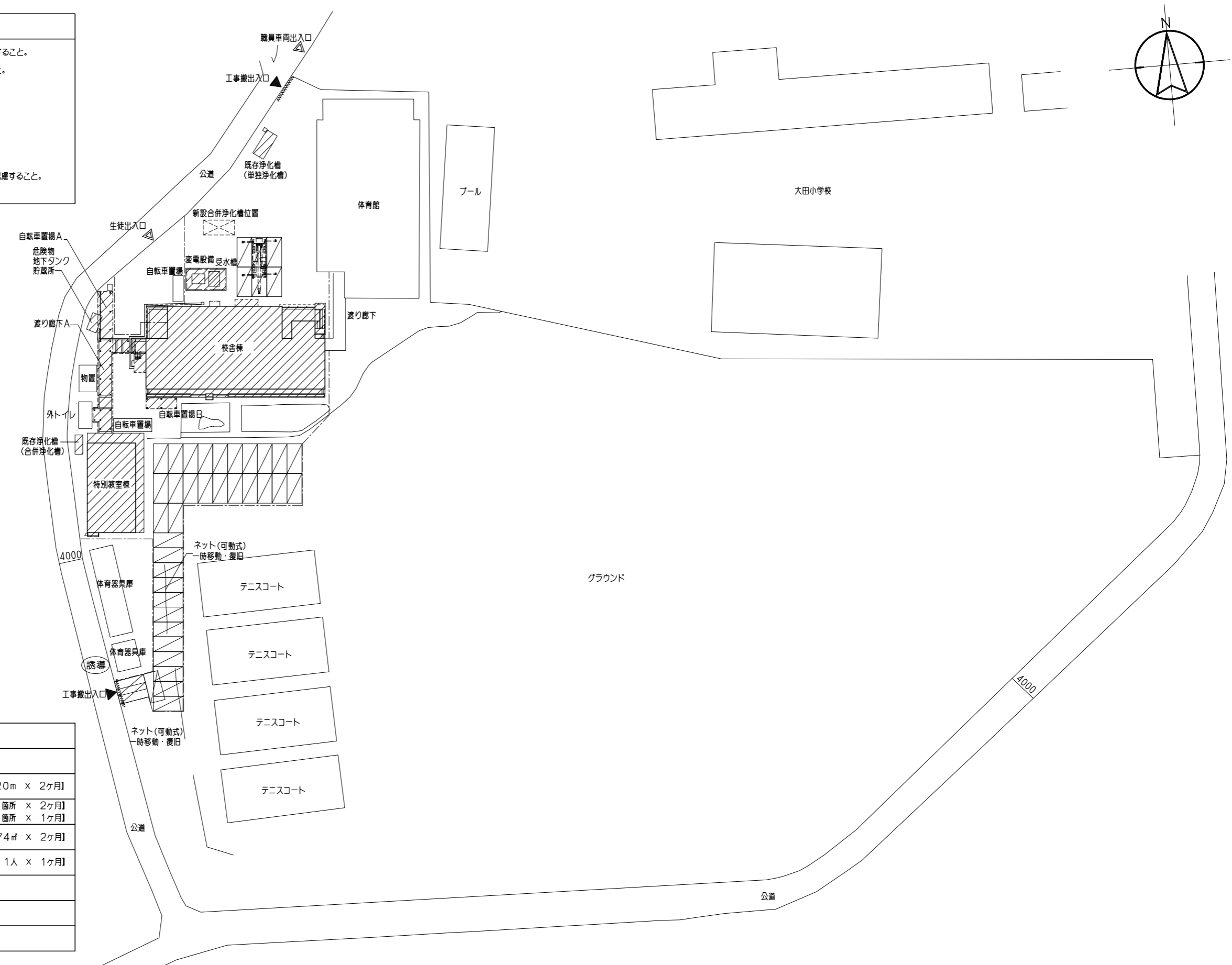
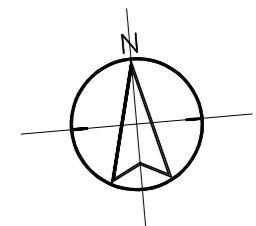
本体主材	両面化粧パーティクルボード t18 (F☆☆☆☆)
流し	ステンレス SUS-304 t1.2 深さ 200mm ステンレストラップ、目皿付
引違戸把手	ステンレス シルバー塗装
台輪	オレフィン系樹脂シート貼り積層合板 t18 (F☆☆☆☆) (色: グレー)
附属品	床固定金具 4ヶ

本体色: ホワイト DW9
ハッチング部分: アクセントパネル色 (オプション)
引き違い戸 ソフトクローザー機構付



■ 調査参考数量表								■ 外壁下地補修		■ 注意事項 設計数量は設計調査時の数量(係数1.3)であり、工事実施時には特記仕様書に従い施工前に監督員の立会いのもと現地調査を行うこと。 実施数量報告書を提出して監督員と協議をすること。
符号	項目	東面 (実施調査数量)	南面 (実施調査数量)	西面 (実施調査数量)	北面 (実施調査数量)	合計 (実施調査数量)	設計数量 係数: ×1.3	工法		
— 1.0	クラック	8.5 m	16.2 m	13.3 m	11.0 m	49.0 m	64.0 m	自動式低圧エポキシ注入工法(アスベスト含有部) (幅0.5mm~1.0mm未満で見込む)		
□	欠損 (100×100)	4箇所	5箇所	2箇所	1箇所	12箇所	16箇所	充填工法(ポリマーセメントモルタル)		
△	爆裂 (100×100)	1箇所	0箇所	1箇所	0箇所	2箇所	3箇所	防錆処理後、充填工法(ポリマーセメントモルタル)		

- 特記事項
1. 仮設計画については、必ず監督員に施工計画書を提出し承認を受けた後に着工すること。
 2. 工事車両の搬出入に当たり、適宜交通誘導員等を配置し工事中の安全を図ること。
 3. 仮囲いの範囲については監督員とよく協議の上設置すること。
 4. 仮囲いには必要に応じて出入口を設置すること。
 5. 搬出入により破損した道路、敷地内舗装は完全補修すること。(白線共)
 6. 必要に応じて道路占用、道路使用許可を取得すること。
 7. 工事車両置場については監督員と協議の上決定すること。
 8. 長期休暇終了後の工事動線については、監督員及び学校と協議の上安全に十分配慮すること。
 9. 仮設工事については、任意とする。



■ 凡例

	工事範囲を示す
	仮囲い: ガードフェンス H=1800 【220m × 2ヶ月】
	キャスターゲートW4500×H1800 (スチール製) 【1箇所 × 2ヶ月】 キャスターゲートW6000×H1800 (スチール製) 【1箇所 × 1ヶ月】
	搬入路 鉄板養生 t=22 【774㎡ × 2ヶ月】
	交通誘導員 (適宜移動) 【1人 × 1ヶ月】
ラフタークレーン20t (5台分)	
外部足場 枠組本足場 (手摺先行型)	
ネット状養生シート防炎1類	

仮設計画図 (参考図) S = 1/400