


大田中学校校舎大規模改造工事（再1） 設計図

株式会社ユニ・アート設計事務所

秩父市地域整備部					
決 裁					
担当	主査	主査	課長	次長	部長

工事区分表

項目				A	E	M	備考	項目				A	E	M	備考	項目				A	E	M	備考																			
躯体関係								6、その他								6、高置水槽								運転廃止・水槽及び配管等撤去																		
1、RC造（梁・壁・床）の貫通孔・開口部	貫通スリーブ材及び取付け			○	○	○		ユニット形衛生器具												架台改修				○				図示による														
	補強を要する型枠材及び取付け			○				トイレブース及び木製建具 撤去・新設																																		
	補強を要しない型枠材及び取付け			○	○	○		ライニング工事 撤去・新設																																		
	貫通孔・開口部の墨出し			○	○	○		点検口（天井・床下）												7、受変電設備				キュービクルの更新																		
	貫通孔・開口部の補強			○				床仕上材の穴あけ・穴埋め（フローリング・合板等）												8、避雷針設備				避雷針の更新、一時撤去再取付																		
	スリーブ・型枠の穴埋め			○	○	○		軒樋、たて樋 撤去・新設																																		
	器具配管施工に伴う躯体穴明補修			○	○	○		同上に給排水設備等の接続												電気配線配管																						
2、設備機器の基礎								家具、実験台、調理台等の撤去・新設								○				○				一部水栓は図示による				機器付属の制御盤以降の配管配線（接地線共）				○				2次側						
建築設計図に記入のあるもの			○				同上に伴う電気、給排水設備等の接続												○				○				機器付属の制御盤への電源供給配管配線				○				1次側							
室内の基礎（建築設計図に記入のないもの）				○	○		姿見鏡 撤去・新設																○				自動制御と動力盤との電源供給の渡り配管配線															
室外・屋上の基礎			○			図示による				洗濯機パン 新設																○				図面参照のこと												
屋上の基礎で押さえコンにアンカーしない軽微なもの（配管架台類）				○	○		黒板、掲示板等 撤去・新設																○				煙感知器から運動制御盤を経て防煙ダンパに至る配管配線															
機器取付け用アンカー・架台				○	○	建築設計図にあるものはA				サイン工事																○				小便器用節水装置の制御盤以降の配管配線												
屋外機の据付架台					○		誘導灯・非常用照明及び配管・配線																○				○				注油口内アース端子よりのアース用配管配線				○				自家発電用はE			
仕上げ関係								解体工事に伴う電気器具、電気配管・配線等の撤去処分																				○				遠方操作制御用配管配線										
1、軽鉄天井・壁下地								解体工事に伴う換気設備、消防設備器具・配管等の撤去処分																				○														
機器の位置・墨出し				○	○		解体工事に伴う給排水衛生設備、配管等の撤去処分																その他																			
補強を要しないボードの切り込み			○	○	○		屋上・屋外設備・外構																工事期間中の電気料金（基本+使用料金）								○				○				○			
補強を要するボードの切り込み			○	○	○		1、雨水								屋外雨水排水設備												○															
開口部補強			○				樹及び樹蓋																				○															
天井扇の撤去・新設					○		2、雑排水・汚水								屋外雑排水及び屋外汚水排水設備												○															
2、吊ボルト及びインサート								設備機器・器具・配管・配線・ダクト用																				○				○				電気、機械は必要に応じて						
外壁廻り			○	○			3、浄化槽								浄化槽本体 配管及び据付等												○															
ウエザーカバー・バンドキャップ					○		既設浄化槽運転廃止・砂埋め																○																			
換気扇の撤去・新設					○																																					
同上取付枠（サッシパネルを含む）			○		○																																					
4、湯沸廻り								4、受水槽								受水槽及び配管 撤去・新設												○														
ガスコンロ、IHコンロ 撤去・新設					○		5、オイルタンク								既存オイルタンク運転廃止・砂埋め・配管等撤去												○															
フード（標準詳細図のもの）					○		新設オイルタンク																○																			
流し台の排水トラップ			○		○		新設オイルタンク基礎								○				○				○				図示による															
5、便所廻り・流し廻り								手洗器・洗面化粧台 撤去・新設																																		
化粧鏡 撤去・新設					○																																					
手摺、衛生器具 撤去・新設					○																																					
変更年月日								 (株) ユニ・アート設計事務所 <small>UNI-ART-PLAN OFFICE Co., LTD</small>								<small>一般建築士事務所 埼玉県知事登録第(12)211号</small> <small>一般建築士 大田啓敏 107385 小 富 公</small>								<small>承認 設計 製図 監合</small>				<small>工事名称</small> 大田中学校校舎大規模改修工事（再1） <small>図面名称</small> 工事区分表				<small>縮尺</small> <small>作成日</small> 令和 6年 1月 31日				A-02						

6 改質アスファルトシート防水
7 合成高分子系ルーフィングシート防水
屋内防水
防水層の種類
工法 種別 施工箇所 保護層 備考
E-1の工程3を行う部位(※貯水槽、浴槽等常時水に接する部位)
押え金物の材質及び形状
※アルミニウム製 L-30×15×2.0mm程度
屋根排水溝 ※図示

高日射反射率防水の適用 ☑ ※適用する ・適用しない
脱気装置の種類及び設置数量
※主材料の製造所の指定による
種類()、設置数量()個/㎡
ゴムアスファルト系塗膜防水工法
工法 種別 施工箇所 各工程数及び各工程の使用量 保護層
P1Y ※X-2 ※主材料の製造所の仕様 設ける 設けない
P2Y ※X-2 ※主材料の製造所の仕様 設ける 設けない

2 欠損部改修工法
※充填工法
・エポキシ樹脂モルタル
○ポリマーセメントモルタル
[4.1.4][4.2.4, 7]
モルタル塗り仕上げ外壁
1 既存モルタル塗りの撤去
2 ひび割れ部改修工法
工法の種類 ひび割れ幅(mm) 注入口間隔(mm) 注入量(ml/m)
※自動式低圧エポキシ 0.2以上~0.5未満 低 ※200~300 -130 -
樹脂注入工法 0.5以上~1.0以下 中 ※200~300 -130 -

5 浮き部改修工法
[4.1.4][4.4.5, 9~15][4.5.9~15]
工法の種類 アンカーピンの本数(本/㎡) 注入口の箇所数(箇所/㎡) 注入量(ml/箇所)
アンカーピンニング部分 エポキシ樹脂注入工法 ※16 ※25 - ※25
アンカーピンニング全面 エポキシ樹脂注入工法 ※13 ※20 ※12 ※20 ※25
アンカーピンニング全面 ポリマーセメントスラリー注入工法 ※13 ※20 ※12 ※20 ※50

5 建具 改修 工事	① 改修工法 [5.1.3]	<p>建具の種類 改修工法 撤去工法 適用箇所</p> <p>アルミニウム製建具 - - - 建具表による</p> <p>樹脂製建具 - - - 建具表による</p> <p>鋼製建具 外部 内部 建具表による</p> <p>鋼製軽量建具 建具表による</p> <p>ステンレス製建具 建具表による</p> <p>木製建具 建具表による</p> <p>新規に建具を設ける場合 壁部分の開口の開け方 ※図示 新規建具周囲の補修工法及び範囲 ※図示 建具周囲のシーリングは、改修特記仕様書3章 防水改修工事による。</p>																							
	2 防火戸 [5.1.4]	<p>適用箇所 ※建具表による</p> <p>防火戸の自動閉鎖機構及び防火戸とヒューズ装置、熱感知器又は煙感知器との連動 ・行う ※建具表による ・行わない</p>																							
	3 見本の製作等 [5.1.5]	<p>建具見本の製作 ・行う (建具符号:) ・行わない</p> <p>建具見本製作の目的等: ()</p> <p>特殊な建具の仮組 ・行う (建具符号:) ・行わない</p>																							
	4 防犯建物部品 [5.1.7]	<p>適用箇所 (・建具表による)</p>																							
	5 アルミニウム製建具 [5.2.2~5][表5.2.1、2]	<p>性能値等 [5.2.2~5][表5.2.1、2]</p> <p>耐風圧性の等級 () (適用する建具 ※建具表による)</p> <p>気密性の等級 () (適用する建具 ※建具表による)</p> <p>水密性の等級 () (適用する建具 ※建具表による)</p> <p>外部に面する建具の種類</p> <table border="1"> <tr> <th>種別</th> <th>耐風圧性</th> <th>気密性</th> <th>水密性</th> <th>枠見込み(mm)</th> <th>施工箇所</th> </tr> <tr> <td>・A種</td> <td>S-4</td> <td>A-3</td> <td>W-4</td> <td>・70</td> <td>※図示による</td> </tr> <tr> <td>・B種</td> <td>S-5</td> <td>A-4</td> <td>W-5</td> <td>・100</td> <td>※図示による</td> </tr> <tr> <td>・C種</td> <td>S-6</td> <td>A-4</td> <td>W-5</td> <td>・</td> <td>※図示による</td> </tr> </table> <p>防音ドア、防音サッシ 遮音性の等級 () (適用する建具 ※建具表による)</p> <p>断熱ドア、断熱サッシ [G] 断熱性の等級 () (適用する建具 ※建具表による)</p> <p>材料 ステンレス鋼板 ※SUS304、SUS430JIL、又はSUS443J1 ステンレス製のくつずりの仕上げ ※HL</p> <p>形状及び仕上げ 表面処理 外部に面する建具 種別 ・BB-1種 ・BB-2種 着色 ・標準色 ・特注色</p> <p>屋内の建具 種別 ・BC-1種 ・BC-2種 着色 ・標準色 ・特注色</p> <p>結露水の処理方法 ・水貯め式 ・排水式</p> <p>工法 水切り板、ぜん板等 ※図示</p>	種別	耐風圧性	気密性	水密性	枠見込み(mm)	施工箇所	・A種	S-4	A-3	W-4	・70	※図示による	・B種	S-5	A-4	W-5	・100	※図示による	・C種	S-6	A-4	W-5	・
種別	耐風圧性	気密性	水密性	枠見込み(mm)	施工箇所																				
・A種	S-4	A-3	W-4	・70	※図示による																				
・B種	S-5	A-4	W-5	・100	※図示による																				
・C種	S-6	A-4	W-5	・	※図示による																				
⑥ 網戸等 [5.2.3][5.3.3]	<table border="1"> <tr> <th>種類</th> <th>材種</th> <th>線径</th> <th>網目</th> </tr> <tr> <td>○防虫網</td> <td>※合成樹脂製 ・ガラス繊維入り合成樹脂製 ・ステンレス(SUS316)製</td> <td>※0.25mm以上</td> <td>※16~18メッシュ</td> </tr> <tr> <td>○防鳥網</td> <td>ステンレス(SUS304)線材</td> <td>1.5mm</td> <td>網目寸法15mm</td> </tr> </table>	種類	材種	線径	網目	○防虫網	※合成樹脂製 ・ガラス繊維入り合成樹脂製 ・ステンレス(SUS316)製	※0.25mm以上	※16~18メッシュ	○防鳥網	ステンレス(SUS304)線材	1.5mm	網目寸法15mm												
種類	材種	線径	網目																						
○防虫網	※合成樹脂製 ・ガラス繊維入り合成樹脂製 ・ステンレス(SUS316)製	※0.25mm以上	※16~18メッシュ																						
○防鳥網	ステンレス(SUS304)線材	1.5mm	網目寸法15mm																						
7 樹脂製建具 [5.2.2][5.3.2~5]	<p>性能値等 [5.2.2][5.3.2~5]</p> <p>耐風圧性の等級 () (適用する建具 ※建具表による)</p> <p>気密性の等級 () (適用する建具 ※建具表による)</p> <p>水密性の等級 () (適用する建具 ※建具表による)</p> <p>外部に面する建具の種類</p> <table border="1"> <tr> <th>種別</th> <th>耐風圧性</th> <th>気密性</th> <th>水密性</th> <th>枠見込み(mm)</th> <th>施工箇所</th> </tr> <tr> <td>・A種</td> <td>S-4</td> <td>A-4</td> <td>W-4</td> <td>・</td> <td>※図示による</td> </tr> <tr> <td>・B種</td> <td>S-5</td> <td>A-4</td> <td>W-5</td> <td>・</td> <td>※図示による</td> </tr> <tr> <td>・C種</td> <td>S-6</td> <td>A-4</td> <td>W-5</td> <td>・</td> <td>※図示による</td> </tr> </table> <p>防音ドア、防音サッシ 遮音性の等級 () (適用する建具 ※建具表による)</p> <p>断熱ドア、断熱サッシ [G] 断熱性の等級 () (適用する建具 ※建具表による)</p> <p>材料 ガラス ※複層ガラス ステンレス製のくつずりの仕上げ ※HL</p> <p>形状及び仕上げ 表面色 ・標準色 ・特注色</p> <p>工法 水切り板、ぜん板 ※図示</p>	種別	耐風圧性	気密性	水密性	枠見込み(mm)	施工箇所	・A種	S-4	A-4	W-4	・	※図示による	・B種	S-5	A-4	W-5	・	※図示による	・C種	S-6	A-4	W-5	・	※図示による
種別	耐風圧性	気密性	水密性	枠見込み(mm)	施工箇所																				
・A種	S-4	A-4	W-4	・	※図示による																				
・B種	S-5	A-4	W-5	・	※図示による																				
・C種	S-6	A-4	W-5	・	※図示による																				
⑧ 鋼製建具 [5.2.2][5.4.2、4][表5.4.2]	<p>性能値等 [5.2.2][5.4.2、4][表5.4.2]</p> <p>簡易気密型ドアセット 適用する (※建具表による) ・適用しない</p> <p>外部に面する建具の耐風圧性 耐風圧性の等級 () (適用する建具 ※建具表による)</p> <p>防音ドア、防音サッシ 遮音性の等級 () (適用する建具 ※建具表による)</p> <p>断熱ドア、断熱サッシ [G] 断熱性の等級 () (適用する建具 ※建具表による)</p> <p>耐震ドア 面内変形追従性の等級 (・D-1:1/300 ・D-2:1/120 ・D-3:1/100) (適用する建具 ※建具表による)</p> <p>材料 ステンレス鋼板 ※SUS304、SUS430JIL、又はSUS443J1 ステンレス製のくつずりの仕上げ ※HL</p> <p>形状及び仕上げ 鋼板類の厚さ 大型建具(1枚の戸の有効開口幅が950mm又は有効高さが2,400mmを超えるもの) ※建具表による</p> <p>上記以外の鋼製建具 ※[表5.4.2]による ・建具表による</p> <p>標準型鋼製建具の形式及び寸法 ※建具表による</p>																								
9 鋼製軽量建具 [5.2.2][5.5.2~4]	<p>性能値等 [5.2.2][5.5.2~4]</p> <p>簡易気密型ドアセット 適用する (※建具表による) ・適用しない</p> <p>外部に面する建具の耐風圧性 耐風圧性の等級 () (適用する建具 ※建具表による)</p> <p>防音ドア、防音サッシ 遮音性の等級 () (適用する建具 ※建具表による)</p> <p>断熱ドア、断熱サッシ [G] 断熱性の等級 () (適用する建具 ※建具表による)</p> <p>耐震ドア 面内変形追従性の等級 (・D-1:1/300 ・D-2:1/120 ・D-3:1/100) (適用する建具 ※建具表による)</p> <p>材料 鋼板 ・亜鉛めっき鋼板 ・ビニル被膜鋼板 ・彩鋼板 ・スチール鋼板 ステンレス鋼板 ※SUS304、SUS430JIL、又はSUS443J1 ステンレス製のくつずりの仕上げ ※HL</p> <p>形状及び仕上げ 鋼板類の厚さ 大型建具(1枚の戸の有効開口幅が950mm又は有効高さが2,400mmを超えるもの) ※建具表による</p> <p>上記以外の鋼製軽量建具 ※[表5.5.1]による ・建具表による</p> <p>標準型鋼製建具の形式及び寸法 ※建具表による</p>																								

⑩ ステンレス製建具 [5.2.2][5.4.2][5.6.2~5]	性能値等 [5.2.2][5.4.2][5.6.2~5]	<p>簡易気密型ドアセット 適用する (※建具表による) ・適用しない</p> <p>外部に面する建具の耐風圧性 耐風圧性の等級 () (適用する建具 ※建具表による)</p> <p>防音ドア、防音サッシ 遮音性の等級 () (適用する建具 ※建具表による)</p> <p>断熱ドア、断熱サッシ [G] 断熱性の等級 () (適用する建具 ※建具表による)</p> <p>耐震ドア 面内変形追従性の等級 (・D-1:1/300 ・D-2:1/120 ・D-3:1/100) (適用する建具 ※建具表による)</p> <p>材料 ステンレス鋼板 ※SUS304、SUS430JIL、又はSUS443J1 ステンレス製のくつずりの仕上げ ※HL</p> <p>形状及び仕上げ 表面仕上げ ※HL ・鏡面仕上げ ステンレス鋼板の曲げ加工 ※普通曲げ ・角出し曲げ</p> <p>建具材の加工、組立時の含水率 ※A種 建物内部の木製建具に使用する接着剤のホルムアルデヒド放数量 ※F☆☆☆☆</p>															
	⑪ 木製建具 [5.7.2~4]	<p>性能値等 [5.7.2~4]</p> <p>表面材のホルムアルデヒド放数量等 ※改修標準仕様書5.7.2(2)(4)による</p> <p>表面材の合板の種類</p> <table border="1"> <tr> <th>合板の種類</th> <th>規格等</th> <th>備考</th> </tr> <tr> <td>○普通合板 [G]</td> <td>表面の樹種 ・板面の品質 (※広葉樹1等) ・接着の程度 (・1類 ・2類)</td> <td></td> </tr> <tr> <td>・天然木化粧合板 [G]</td> <td>樹種名 () ・接着の程度 (・1類 ・2類)</td> <td></td> </tr> <tr> <td>・特殊加工化粧合板 [G]</td> <td>化粧加工の方法 ※プリント ・ポリエステル化粧合板 ・メラミン化粧合板</td> <td></td> </tr> <tr> <td>・MDF [G]</td> <td>接着の程度 (・1類 ・2類)</td> <td></td> </tr> </table> <p>表面板の厚さ ※[表5.7.6]による 引戸の召合せかまちのいんろう付きの適用 ・適用しない ・適用する</p> <p>・かまち戸 かまち樹種 () 鏡板樹種 () 見込み寸法 ※36mm ・建具表による</p> <p>・ふすま 張りの種別 (・I型 ・II型) 上張り(押入等の裏側以外) ・鳥の子 ・新鳥の子又はビニル紙程度 縁仕上げ ・塗り縁 ・生地縁(業地) ・生地縁(ウレタンクリヤー塗装) 見込み寸法 ※19.5mm ・建具表による</p> <p>・戸ぶすま 表面板の仕上げ ・建具表による 見込み寸法 ※30mm ・建具表による</p> <p>・紙張り障子 見込み寸法 ※30mm ・建具表による</p> <p>枠及びくつずりの材料 ・建具表による</p>	合板の種類	規格等	備考	○普通合板 [G]	表面の樹種 ・板面の品質 (※広葉樹1等) ・接着の程度 (・1類 ・2類)		・天然木化粧合板 [G]	樹種名 () ・接着の程度 (・1類 ・2類)		・特殊加工化粧合板 [G]	化粧加工の方法 ※プリント ・ポリエステル化粧合板 ・メラミン化粧合板		・MDF [G]	接着の程度 (・1類 ・2類)	
	合板の種類	規格等	備考														
	○普通合板 [G]	表面の樹種 ・板面の品質 (※広葉樹1等) ・接着の程度 (・1類 ・2類)															
	・天然木化粧合板 [G]	樹種名 () ・接着の程度 (・1類 ・2類)															
・特殊加工化粧合板 [G]	化粧加工の方法 ※プリント ・ポリエステル化粧合板 ・メラミン化粧合板																
・MDF [G]	接着の程度 (・1類 ・2類)																
⑫ 建具用金物 [5.8.1~3]	<p>金物の種類及び見え掛りの材質等 [5.8.1~3]</p> <p>※[表5.8.1]及び適用は建具表による</p> <p>金属製建具に使用する丁番の枚数及び大きさ ※[表5.8.2]による ・建具表による</p> <p>樹脂製建具に使用する丁番の枚数及び大きさ ※[表5.8.3]による ・建具表による</p> <p>木製建具に使用する丁番の枚数及び大きさ ※[表5.8.4]による ・建具表による</p> <p>木製建具に使用する戸車及びレール ※[表5.8.5]による ・建具表による</p> <p>握り玉、レバーハンドル、押板類、クレセント等の取付位置 ・建具表による ・図示</p> <p>錠前類 シリンダ錠錠及びシリンダ本締まり錠 クローザ類</p>																
⑬ 錠 [5.8.4]	<p>マスターキー ○製作する ○新規・既存マスター合わせ) ・製作しない [5.8.4]</p> <p>その他の錠 ※各室3本1組(室名札付き) ・有</p> <p>錠箱 ○無 ・有</p>																
14 自動ドア開閉装置 [5.9.2、3]	<p>戸の開閉方式 ・建具表による</p> <p>引き戸用駆動装置 性能値 ※改修標準仕様書5.9.1による (防錆 ・適用する ・適用しない) ・種別 ・開閉方式 () ・耐電圧 () ・温度上昇 () ・耐久性(サイクル) () ・防錆 () ・電源 ()</p> <p>・車椅子使用者用便所出入口引き戸用駆動装置 性能値 ※改修標準仕様書5.9.2による (防錆 ・適用する ・適用しない) ・耐電圧 () ・防錆 () ・防滴 () ・電源 ()</p> <p>引き戸用検出装置の種類及び必要性能項目 ・建具表による ・タッチスイッチの種類 ・光線式タッチスイッチ ・無線式タッチスイッチ ・光線式タッチスイッチ 車椅子使用者用便所スイッチの種類 ・大形押しボタンスイッチ 非接触スイッチ 凍結防止措置 ・行う ・行わない</p> <p>性能 ※[表5.10.1]による [5.10.3]</p>																
16 重量シャッター [5.11.2、3]	<p>シャッターの種類 ・管理用シャッター ・外壁用防火シャッター ・屋内用防火シャッター ・防煙シャッター</p> <p>外壁開口部に設ける重量シャッターの耐風圧強度 () Pa 開閉方式の種類 ※電動式(手動併用) ・手動式 安全装置</p> <p>電動式シャッターの急降下制動装置、急降下停止装置 (設置箇所 ・建具表による)</p> <p>電動式シャッターの障害物感知装置 (設置箇所 ・建具表による)</p> <p>屋内用防火シャッター若しくは防煙シャッターの危害防止装置 (設置箇所 ・建具表による)</p>																

17 軽量シャッター [5.12.2~4]	管理用シャッターのシャッターケース ・設ける ・設けない	<p>スラット及びシャッターケース用鋼板の材質 種類 ・JIS G 3302(溶融亜鉛めっき鋼板及び鋼帯) ・JIS G 3312(塗装溶融亜鉛めっき鋼板及び鋼帯)</p> <p>めっきの付着量 ※22又は12 ガイドレール、まくらぎ、雨掛りに用いる座板及び座板のカバー、雨掛りに用いるスリットボックス類のふたの材質 ステンレス鋼板 ※SUS304、SUS430JIL、又はSUS443J1</p>																																	
	17 軽量シャッター [5.12.2~4]	<p>開閉形式の種類 ・電動式(手動併用) ※手動式</p> <p>耐風圧強度 () Pa</p> <p>安全装置 電動シャッターの障害物感知装置 (設置箇所 ・建具表による)</p> <p>スラットの材質の種類 ・JIS G 3312(塗装溶融亜鉛めっき鋼板及び鋼帯) めっき付着量 (※Z06又はF06) ・JIS G 3322(塗装溶融55%アルミニウム-亜鉛合金めっき鋼板及び鋼帯) めっき付着量 (※AZ90)</p> <p>スラットの形状 ・インターロッキング形 ・オーバーラッピング形</p>																																	
	18 オーバーヘッドドア [5.13.2、3]	<table border="1"> <tr> <th>セクション材料による区分</th> <th>風圧力による強さの区分(Pa)</th> <th>開閉方式による区分</th> <th>収納形式による区分</th> <th>ガイドレールの材質</th> </tr> <tr> <td>※スチールタイプ アルミニウムタイプ ・ファイバークラスタイプ</td> <td>・125 ・100 ・75 ・50</td> <td>※バランス式 ・ローヘッド形 ・チェーン式 ・電動式</td> <td>スタンダード形 ローヘッド形 ・ハイリフト形 ・パーチカル形</td> <td>※溶融亜鉛めっき鋼板 ステンレス鋼板</td> </tr> </table> <p>電動式オーバーヘッドドアの障害物感知装置 (設置箇所 ・建具表による)</p> <p>適用は以下によるほか、ガラスの種類・厚さは建具表及び図面による。 [3.7][5.14.2~4]</p> <p>・フロート板ガラス フロート板ガラスの品種及び厚さの呼びによる種類 ※建具表による</p> <p>・型板ガラス 型板ガラスの厚さによる種類 ※建具表による</p> <p>・網入板ガラス 網又は線の形状、板の表面の状態及び厚さの呼びによる種類 ※建具表による</p> <p>・合わせガラス 材料ガラスの種類及び厚さの組合せ並びに合わせガラスの合計厚さ ※建具表による 形状による種類 ・平面合わせガラス・曲面合わせガラス 落下衝撃はく離特性及びショットバック衝撃特性による種類 ・I類 ・II-1類 ・II-2類 ・III類</p> <p>○強化ガラス 形状による種類、材料板ガラスの種類 ※建具表による による名称 破片の状態及びショットバック衝撃特性による種類 ・I類 ・III類</p> <p>・熱線吸収板ガラス 板ガラスの種類及び厚さによる種類 ※建具表による 性能による種類 ・1種 ・2種</p> <p>・複層ガラス 材料板ガラスの種類及び厚さの組合せ並びに複層ガラスの厚さ ※建具表による 断熱性による区分 ・T1 ・T2 ・T3 ・T4 ・T5 ・T6 日射透過率及び日射遮蔽性による区分 ・G ・S 乾燥気体の種類 ・空気 ・アルゴン</p> <p>・熱線反射ガラス 材料板ガラスの種類及び厚さによる種類 ※建具表による 日射透過率による区分 ・1種 ・2種 ・3種 耐久性による区分 (日射透過率・日射遮蔽率が2種の場合) ・A種 ・B種</p> <p>・倍強度ガラス 材料板ガラスの種類及び厚さによる種類 ※建具表による</p> <p>・ガラスの留め材及び溝の大きさ 建具の種類 ガラス留め材 ガラス溝の大きさ(mm) アルミニウム製 ・シーリング材 ※建具の製造所の仕様による ・グレイジングチャンネル ・図示による</p> <p>鋼製及び鋼製軽量 ・シーリング材 ※建具の製造所の仕様による ・図示による</p> <p>ステンレス製 ・シーリング材 ※建具の製造所の仕様による ・図示による</p> <p>樹脂製 ・グレイジングチャンネル ※建具の製造所の仕様による ・図示による</p>	セクション材料による区分	風圧力による強さの区分(Pa)	開閉方式による区分	収納形式による区分	ガイドレールの材質	※スチールタイプ アルミニウムタイプ ・ファイバークラスタイプ	・125 ・100 ・75 ・50	※バランス式 ・ローヘッド形 ・チェーン式 ・電動式	スタンダード形 ローヘッド形 ・ハイリフト形 ・パーチカル形	※溶融亜鉛めっき鋼板 ステンレス鋼板																							
	セクション材料による区分	風圧力による強さの区分(Pa)	開閉方式による区分	収納形式による区分	ガイドレールの材質																														
	※スチールタイプ アルミニウムタイプ ・ファイバークラスタイプ	・125 ・100 ・75 ・50	※バランス式 ・ローヘッド形 ・チェーン式 ・電動式	スタンダード形 ローヘッド形 ・ハイリフト形 ・パーチカル形	※溶融亜鉛めっき鋼板 ステンレス鋼板																														
⑬ ガラス [3.7][5.14.2~4]	<p>呼び寸法 (mm) 厚さ (mm) 色調 目地幅(mm) 伸縮調整目地位置(mm) 防火性能</p> <p>・160×160 ・95</p> <p>・200×200 ・95</p> <p>壁用金属枠及び補強材の材質及び形状 ※図示 力骨 材質 ※ステンレス鋼(SUS304) 寸法 ※径5.5mm 形状 ※はしご形状複筋及び単筋 化粧目地モルタルの色 ・白 ・グレー シーリングの種類 ・SR-1 ・PS-1 金属製化粧カバー 材質 ・ステンレス製 ・アルミニウム製 寸法 ※図示 形状 ※図示 目地部の横力骨の納まり ※ガラスブロック製造所の仕様による ・図示</p> <p>工法 建築基準法に基づき定まる風圧力の (・1 ・1.15 ・1.3) 倍の風圧力に対応した工法</p> <p>※施工箇所は建具表による</p> <table border="1"> <tr> <th rowspan="2">種類</th> <th colspan="2">記号</th> <th rowspan="2">その他性能等</th> </tr> <tr> <th>内貼り用</th> <th>外貼り用</th> </tr> <tr> <td>・日射調整フィルム [G]</td> <td>※SC-1</td> <td>SC-2</td> <td>可視光透過率:65%以上</td> </tr> <tr> <td>・低放射フィルム</td> <td>LE</td> <td></td> <td></td> </tr> <tr> <td>・衝撃破砕対応ガラス</td> <td>G1-1</td> <td>G1-2</td> <td></td> </tr> <tr> <td>・飛散防止フィルム</td> <td>G1-1</td> <td>G1-2</td> <td></td> </tr> <tr> <td>・層間変位破壊対応ガラス</td> <td>GD-1</td> <td>GD-2</td> <td></td> </tr> <tr> <td>・飛散防止フィルム</td> <td></td> <td></td> <td></td> </tr> <tr> <td>・ガラス貫通防止フィルム</td> <td>SF</td> <td></td> <td></td> </tr> </table> <p>品質 JIS A 5759 による</p> <p>熱割れ計算書 ※要 ・不要 第3者機関による性能測定データ ※要 ・不要</p>	種類	記号		その他性能等	内貼り用	外貼り用	・日射調整フィルム [G]	※SC-1	SC-2	可視光透過率:65%以上	・低放射フィルム	LE			・衝撃破砕対応ガラス	G1-1	G1-2		・飛散防止フィルム	G1-1	G1-2		・層間変位破壊対応ガラス	GD-1	GD-2		・飛散防止フィルム				・ガラス貫通防止フィルム	SF		
種類	記号		その他性能等																																
	内貼り用	外貼り用																																	
・日射調整フィルム [G]	※SC-1	SC-2	可視光透過率:65%以上																																
・低放射フィルム	LE																																		
・衝撃破砕対応ガラス	G1-1	G1-2																																	
・飛散防止フィルム	G1-1	G1-2																																	
・層間変位破壊対応ガラス	GD-1	GD-2																																	
・飛散防止フィルム																																			
・ガラス貫通防止フィルム	SF																																		
20 ガラスブロック [5.14.5]	<p>呼び寸法 (mm) 厚さ (mm) 色調 目地幅(mm) 伸縮調整目地位置(mm) 防火性能</p> <p>・160×160 ・95</p> <p>・200×200 ・95</p>																																		
21 ガラス用フィルム [5.14.5]	<p>壁用金属枠及び補強材の材質及び形状 ※図示 力骨 材質 ※ステンレス鋼(SUS304) 寸法 ※径5.5mm 形状 ※はしご形状複筋及び単筋 化粧目地モルタルの色 ・白 ・グレー シーリングの種類 ・SR-1 ・PS-1 金属製化粧カバー 材質 ・ステンレス製 ・アルミニウム製 寸法 ※図示 形状 ※図示 目地部の横力骨の納まり ※ガラスブロック製造所の仕様による ・図示</p> <p>工法 建築基準法に基づき定まる風圧力の (・1 ・1.15 ・1.3) 倍の風圧力に対応した工法</p> <p>※施工箇所は建具表による</p> <table border="1"> <tr> <th rowspan="2">種類</th> <th colspan="2">記号</th> <th rowspan="2">その他性能等</th> </tr> <tr> <th>内貼り用</th> <th>外貼り用</th> </tr> <tr> <td>・日射調整フィルム [G]</td> <td>※SC-1</td> <td>SC-2</td> <td>可視光透過率:65%以上</td> </tr> <tr> <td>・低放射フィルム</td> <td>LE</td> <td></td> <td></td> </tr> <tr> <td>・衝撃破砕対応ガラス</td> <td>G1-1</td> <td>G1-2</td> <td></td> </tr> <tr> <td>・飛散防止フィルム</td> <td>G1-1</td> <td>G1-2</td> <td></td> </tr> <tr> <td>・層間変位破壊対応ガラス</td> <td>GD-1</td> <td>GD-2</td> <td></td> </tr> <tr> <td>・飛散防止フィルム</td> <td></td> <td></td> <td></td> </tr> <tr> <td>・ガラス貫通防止フィルム</td> <td>SF</td> <td></td> <td></td> </tr> </table> <p>品質 JIS A 5759 による</p> <p>熱割れ計算書 ※要 ・不要 第3者機関による性能測定データ ※要 ・不要</p>	種類	記号		その他性能等	内貼り用	外貼り用	・日射調整フィルム [G]	※SC-1	SC-2	可視光透過率:65%以上	・低放射フィルム	LE			・衝撃破砕対応ガラス	G1-1	G1-2		・飛散防止フィルム	G1-1	G1-2		・層間変位破壊対応ガラス	GD-1	GD-2		・飛散防止フィルム				・ガラス貫通防止フィルム	SF		
種類	記号		その他性能等																																
	内貼り用	外貼り用																																	
・日射調整フィルム [G]	※SC-1	SC-2	可視光透過率:65%以上																																
・低放射フィルム	LE																																		
・衝撃破砕対応ガラス	G1-1	G1-2																																	
・飛散防止フィルム	G1-1	G1-2																																	
・層間変位破壊対応ガラス	GD-1	GD-2																																	
・飛散防止フィルム																																			
・ガラス貫通防止フィルム	SF																																		

6 内装 改修 工事	① 改修範囲 [6.1.3]	<p>既存間仕切り壁の撤去に伴う当該壁の取り合う天井、壁及び床の改修範囲 ※壁厚程度とし、既存仕上げに準じた仕上げを行う ・図示 天井内の既存壁の撤去に伴う当該壁の取り合う天井の改修範囲 ※壁面より側面600mm程度とし、既存仕上げに準じた仕上げを行う ・図示 既存天井の撤去に伴う取合部の壁面の改修 ※既存のまま ・図示</p>																																																																																																																																																																																																																											
	② 既存床の撤去及び下地補修 [6.2.2]	<p>ビニルシート等の除去 ※仕上げ材のみ(接着剤とも) ○下地モルタルとも ○図示の範囲 ・除去範囲全て)</p> <p>合成樹脂塗床材の除去工法 ・機械的除去工法 ・目荒し工法 コンクリート又はモルタル面の下地処理に用いるポリマーセメントモルタル及びエポキシ樹脂モルタルは、「4章 外壁改修工事」による。 改修後の床の清掃範囲 ※改修箇所の室内</p>																																																																																																																																																																																																																											
	③ 既存壁の撤去及び下地補修 [6.3.2]	<p>間仕切り壁撤去に伴う他の構造体の補修 ※[4.3.10]によるモルタル塗り(塗り厚25mmを超える場合の処理 ※図示) ・図示</p>																																																																																																																																																																																																																											
	④ 施工一般 [6.5.2]	<p>材料のホルムアルデヒド放数量 ※F☆☆☆☆又は改修標準仕様書6.5.2(1)(9)(b)による</p>																																																																																																																																																																																																																											
	⑤ 製材 [6.5.2]	<p>・JAS 1083-5 製材 - 第5部に基づく下地用製材</p> <table border="1"> <tr> <th>施工箇所</th> <th>寸法(mm)</th> <th>等級</th> <th>含水率</th> <th>保存処理</th> <th>間伐材等の適用</th> </tr> <tr> <td></td> <td></td> <td>※2級</td> <td>※A種 ・ B種</td> <td></td> <td></td> </tr> <tr> <td></td> <td></td> <td>※2級</td> <td>※A種 ・ B種</td> <td></td> <td></td> </tr> </table> <p>○JAS 1083-2 製材 - 第2部に基づく造作用製材</p> <table border="1"> <tr> <th>施工箇所</th> <th>寸法(mm)</th> <th>等級</th> <th>含水率</th> <th>保存処理</th> <th>間伐材等の適用</th> </tr> <tr> <td>見え掛り面</td> <td>図示</td> <td>※上小節</td> <td>※A種 ・ B種</td> <td></td> <td></td> </tr> <tr> <td>見え掛り面以外</td> <td></td> <td>※小節以上</td> <td>※A種 ・ B種</td> <td></td> <td></td> </tr> <tr> <td></td> <td></td> <td></td> <td>※A種 ・ B種</td> <td></td> <td></td> </tr> </table> <p>・JAS 1083-6 製材 - 第6部に基づく広葉樹製材</p> <table border="1"> <tr> <th>施工箇所</th> <th>寸法(mm)</th> <th>等級</th> <th>含水率</th> <th>保存処理</th> <th>間伐材等の適用</th> </tr> <tr> <td></td> <td></td> <td>※1等</td> <td>※10%以下 ・A種 ・ B種</td> <td></td> <td></td> </tr> <tr> <td></td> <td></td> <td>※1等</td> <td>※10%以下 ・A種 ・ B種</td> <td></td> <td></td> </tr> </table> <p>・JAS 1083(製材)以外の製材</p> <table border="1"> <tr> <th>施工箇所</th> <th>寸法(mm)</th> <th>材面の品質</th> <th>含水率</th> <th>防虫処理の適用</th> <th>間伐材等の適用</th> </tr> <tr> <td></td> <td></td> <td>()</td> <td>※A種 ・ B種</td> <td>・する ・しない</td> <td></td> </tr> <tr> <td></td> <td></td> <td>(造作材の場合 ※A種 ・ B種)</td> <td>※A種 ・ B種</td> <td>・する ・しない</td> <td></td> </tr> </table> <p>○「集成材の日本農林規格」による造作用集成材 [6.5.2]</p> <table border="1"> <tr> <th>施工箇所</th> <th>品名</th> <th>樹種名</th> <th>見付け材面積</th> <th>寸法(mm)</th> <th>見付け材の品質</th> <th>含水率</th> <th>防虫処理の適用</th> <th>間伐材等の適用</th> </tr> <tr> <td>縦割・横割</td> <td>杉</td> <td></td> <td>図示</td> <td></td> <td>※1等 ・ 2等</td> <td>※1等 ・ 2等</td> <td></td> <td></td> </tr> </table> <p>・「集成材の日本農林規格」による化粧張り造作用集成材</p> <table border="1"> <tr> <th>施工箇所</th> <th>品名</th> <th>化粧薄板の樹種名</th> <th>芯材の樹種名</th> <th>化粧薄板の厚さ(mm)</th> <th>見付け材面積</th> <th>寸法(mm)</th> <th>見付け材の品質</th> <th>含水率</th> <th>防虫処理の適用</th> <th>間伐材等の適用</th> </tr> <tr> <td></td> <td></td> <td></td> <td></td> <td></td> <td></td> <td></td> <td></td> <td>※1等 ・ 2等</td> <td></td> <td></td> </tr> <tr> <td></td> <td></td> <td></td> <td></td> <td></td> <td></td> <td></td> <td></td> <td>※1等 ・ 2等</td> <td></td> <td></td> </tr> </table> <p>・「集成材の日本農林規格」以外の造作用集成材</p> <table border="1"> <tr> <th>施工箇所</th> <th>樹種名</th> <th>寸法(mm)</th> <th>見付け材面積</th> <th>表面の品質</th> <th>含水率</th> <th>防虫処理の適用</th> <th>間伐材等の適用</th> </tr> <tr> <td></td> <td></td> <td></td> <td></td> <td></td> <td>※15%以下</td> <td></td> <td></td> </tr> <tr> <td></td> <td></td> <td></td> <td></td> <td></td> <td>※15%以下</td> <td></td> <td></td> </tr> </table> <p>・「集成材の日本農林規格」以外の化粧張り造作用集成材</p> <table border="1"> <tr> <th>施工箇所</th> <th>化粧薄板の樹種</th> <th>芯材の樹種</th> <th>寸法(mm)</th> <th>化粧薄板の厚さ(mm)</th> <th>見付け材面積</th> <th>表面の品質</th> <th>含水率</th> <th>防虫処理の適用</th> <th>間伐材等の適用</th> </tr> <tr> <td></td> <td></td> <td></td> <td></td> <td></td> <td></td> <td></td> <td>※15%以下</td> <td></td> <td></td> </tr> <tr> <td></td> <td></td> <td></td> <td></td> <td></td> <td></td> <td></td> <td>※15%以下</td> <td></td> <td></td> </tr> </table> <p>・JAS 0701に基づく造作用単板積層材 [6.5.2]</p> <table border="1"> <tr> <th>施工箇所</th> <th>品名</th> <th>寸法(mm)</th> <th>表面の品質</th> <th>含水率</th> <th>防虫処理の適用</th> <th>間伐材等の適用</th> </tr> <tr> <td></td> <td></td> <td></td> <td></td> <td>※14%以下</td> <td>・する ・しない</td> <td></td> </tr> <tr> <td></td> <td></td> <td></td> <td></td> <td>※14%以下</td> <td>・する ・しない</td> <td></td> </tr> </table> <p>・JAS 3079に基づく直交集成板</p> <table border="1"> <tr> <th>施工箇所</th> <th>品名</th> <th>強度等級</th> <th>種別</th> <th>接着性能(使用環境)</th> <th>樹種</th> <th>寸法(mm)</th> <th>間伐材等の適用</th> </tr> <tr> <td></td> <td></td> <td></td> <td></td> <td></td> <td></td> <td></td> <td></td> </tr> </table>	施工箇所	寸法(mm)	等級	含水率	保存処理	間伐材等の適用			※2級	※A種 ・ B種					※2級	※A種 ・ B種			施工箇所	寸法(mm)	等級	含水率	保存処理	間伐材等の適用	見え掛り面	図示	※上小節	※A種 ・ B種			見え掛り面以外		※小節以上	※A種 ・ B種						※A種 ・ B種			施工箇所	寸法(mm)	等級	含水率	保存処理	間伐材等の適用			※1等	※10%以下 ・A種 ・ B種					※1等	※10%以下 ・A種 ・ B種			施工箇所	寸法(mm)	材面の品質	含水率	防虫処理の適用	間伐材等の適用			()	※A種 ・ B種	・する ・しない				(造作材の場合 ※A種 ・ B種)	※A種 ・ B種	・する ・しない		施工箇所	品名	樹種名	見付け材面積	寸法(mm)	見付け材の品質	含水率	防虫処理の適用	間伐材等の適用	縦割・横割	杉		図示		※1等 ・ 2等	※1等 ・ 2等			施工箇所	品名	化粧薄板の樹種名	芯材の樹種名	化粧薄板の厚さ(mm)	見付け材面積	寸法(mm)	見付け材の品質	含水率	防虫処理の適用	間伐材等の適用									※1等 ・ 2等											※1等 ・ 2等			施工箇所	樹種名	寸法(mm)	見付け材面積	表面の品質	含水率	防虫処理の適用	間伐材等の適用						※15%以下								※15%以下			施工箇所	化粧薄板の樹種	芯材の樹種	寸法(mm)	化粧薄板の厚さ(mm)	見付け材面積	表面の品質	含水率	防虫処理の適用	間伐材等の適用								※15%以下										※15%以下			施工箇所	品名	寸法(mm)	表面の品質	含水率	防虫処理の適用	間伐材等の適用					※14%以下	・する ・しない						※14%以下	・する ・しない		施工箇所	品名	強度等級	種別	接着性能(使用環境)	樹種	寸法(mm)	間伐材等の適用							
施工箇所	寸法(mm)	等級	含水率	保存処理	間伐材等の適用																																																																																																																																																																																																																								
		※2級	※A種 ・ B種																																																																																																																																																																																																																										
		※2級	※A種 ・ B種																																																																																																																																																																																																																										
施工箇所	寸法(mm)	等級	含水率	保存処理	間伐材等の適用																																																																																																																																																																																																																								
見え掛り面	図示	※上小節	※A種 ・ B種																																																																																																																																																																																																																										
見え掛り面以外		※小節以上	※A種 ・ B種																																																																																																																																																																																																																										
			※A種 ・ B種																																																																																																																																																																																																																										
施工箇所	寸法(mm)	等級	含水率	保存処理	間伐材等の適用																																																																																																																																																																																																																								
		※1等	※10%以下 ・A種 ・ B種																																																																																																																																																																																																																										
		※1等	※10%以下 ・A種 ・ B種																																																																																																																																																																																																																										
施工箇所	寸法(mm)	材面の品質	含水率	防虫処理の適用	間伐材等の適用																																																																																																																																																																																																																								
		()	※A種 ・ B種	・する ・しない																																																																																																																																																																																																																									
		(造作材の場合 ※A種 ・ B種)	※A種 ・ B種	・する ・しない																																																																																																																																																																																																																									
施工箇所	品名	樹種名	見付け材面積	寸法(mm)	見付け材の品質	含水率	防虫処理の適用	間伐材等の適用																																																																																																																																																																																																																					
縦割・横割	杉		図示		※1等 ・ 2等	※1等 ・ 2等																																																																																																																																																																																																																							
施工箇所	品名	化粧薄板の樹種名	芯材の樹種名	化粧薄板の厚さ(mm)	見付け材面積	寸法(mm)	見付け材の品質	含水率	防虫処理の適用	間伐材等の適用																																																																																																																																																																																																																			
								※1等 ・ 2等																																																																																																																																																																																																																					
								※1等 ・ 2等																																																																																																																																																																																																																					
施工箇所	樹種名	寸法(mm)	見付け材面積	表面の品質	含水率	防虫処理の適用	間伐材等の適用																																																																																																																																																																																																																						
					※15%以下																																																																																																																																																																																																																								
					※15%以下																																																																																																																																																																																																																								
施工箇所	化粧薄板の樹種	芯材の樹種	寸法(mm)	化粧薄板の厚さ(mm)	見付け材面積	表面の品質	含水率	防虫処理の適用	間伐材等の適用																																																																																																																																																																																																																				
							※15%以下																																																																																																																																																																																																																						
							※15%以下																																																																																																																																																																																																																						
施工箇所	品名	寸法(mm)	表面の品質	含水率	防虫処理の適用	間伐材等の適用																																																																																																																																																																																																																							
				※14%以下	・する ・しない																																																																																																																																																																																																																								
				※14%以下	・する ・しない																																																																																																																																																																																																																								
施工箇所	品名	強度等級	種別	接着性能(使用環境)	樹種	寸法(mm)	間伐材等の適用																																																																																																																																																																																																																						
② 既存床の撤去及び下地補修 [6.2.2]	<p>ビニルシート等の除去 ※仕上げ材のみ(接着剤とも) ○下地モルタルとも ○図示の範囲 ・除去範囲全て)</p> <p>合成樹脂塗床材の除去工法 ・機械的除去工法 ・目荒し工法 コンクリート又はモルタル面の下地処理に用いるポリマーセメントモルタル及びエポキシ樹脂モルタルは、「4章 外壁改修工事」による。 改修後の床の清掃範囲 ※改修箇所の室内</p>																																																																																																																																																																																																																												
③ 既存壁の撤去及び下地補修 [6.3.2]	<p>間仕切り壁撤去に伴う他の構造体の補修 ※[4.3.10]によるモルタル塗り(塗り厚25mmを超える場合の処理 ※図示) ・図示</p>																																																																																																																																																																																																																												
④ 施工一般 [6.5.2]	<p>材料のホルムアルデヒド放数量 ※F☆☆☆☆又は改修標準仕様書6.5.2(1)(9)(b)による</p>																																																																																																																																																																																																																												
⑤ 製材 [6.5.2]	<p>・JAS 1083-5 製材 - 第5部に基づく下地用製材</p> <table border="1"> <tr> <th>施工箇所</th> <th>寸法(mm)</th> <th>等級</th> <th>含水率</th> <th>保存処理</th> <th>間伐材等の適用</th> </tr> <tr> <td></td> <td></td> <td>※2級</td> <td>※A種 ・ B種</td> <td></td> <td></td> </tr> <tr> <td></td> <td></td> <td>※2級</td> <td>※A種 ・ B種</td> <td></td> <td></td> </tr> </table> <p>○JAS 1083-2 製材 - 第2部に基づく造作用製材</p> <table border="1"> <tr> <th>施工箇所</th> <th>寸法(mm)</th> <th>等級</th> <th>含水率</th> <th>保存処理</th> <th>間伐材等の適用</th> </tr> <tr> <td>見え掛り面</td> <td>図示</td> <td>※上小節</td> <td>※A種 ・ B種</td> <td></td> <td></td> </tr> <tr> <td>見え掛り面以外</td> <td></td> <td>※小節以上</td> <td>※A種 ・ B種</td> <td></td> <td></td> </tr> <tr> <td></td> <td></td> <td></td> <td>※A種 ・ B種</td> <td></td> <td></td> </tr> </table> <p>・JAS 1083-6 製材 - 第6部に基づく広葉樹製材</p> <table border="1"> <tr> <th>施工箇所</th> <th>寸法(mm)</th> <th>等級</th> <th>含水率</th> <th>保存処理</th> <th>間伐材等の適用</th> </tr> <tr> <td></td> <td></td> <td>※1等</td> <td>※10%以下 ・A種 ・ B種</td> <td></td> <td></td> </tr> <tr> <td></td> <td></td> <td>※1等</td> <td>※10%以下 ・A種 ・ B種</td> <td></td> <td></td> </tr> </table> <p>・JAS 1083(製材)以外の製材</p> <table border="1"> <tr> <th>施工箇所</th> <th>寸法(mm)</th> <th>材面の品質</th> <th>含水率</th> <th>防虫処理の適用</th> <th>間伐材等の適用</th> </tr> <tr> <td></td> <td></td> <td>()</td> <td>※A種 ・ B種</td> <td>・する ・しない</td> <td></td> </tr> <tr> <td></td> <td></td> <td>(造作材の場合 ※A種 ・ B種)</td> <td>※A種 ・ B種</td> <td>・する ・しない</td> <td></td> </tr> </table> <p>○「集成材の日本農林規格」による造作用集成材 [6.5.2]</p> <table border="1"> <tr> <th>施工箇所</th> <th>品名</th> <th>樹種名</th> <th>見付け材面積</th> <th>寸法(mm)</th> <th>見付け材の品質</th> <th>含水率</th> <th>防虫処理の適用</th> <th>間伐材等の適用</th> </tr> <tr> <td>縦割・横割</td> <td>杉</td> <td></td> <td>図示</td> <td></td> <td>※1等 ・ 2等</td> <td>※1等 ・ 2等</td> <td></td> <td></td> </tr> </table> <p>・「集成材の日本農林規格」による化粧張り造作用集成材</p> <table border="1"> <tr> <th>施工箇所</th> <th>品名</th> <th>化粧薄板の樹種名</th> <th>芯材の樹種名</th> <th>化粧薄板の厚さ(mm)</th> <th>見付け材面積</th> <th>寸法(mm)</th> <th>見付け材の品質</th> <th>含水率</th> <th>防虫処理の適用</th> <th>間伐材等の適用</th> </tr> <tr> <td></td> <td></td> <td></td> <td></td> <td></td> <td></td> <td></td> <td></td> <td>※1等 ・ 2等</td> <td></td> <td></td> </tr> <tr> <td></td> <td></td> <td></td> <td></td> <td></td> <td></td> <td></td> <td></td> <td>※1等 ・ 2等</td> <td></td> <td></td> </tr> </table> <p>・「集成材の日本農林規格」以外の造作用集成材</p> <table border="1"> <tr> <th>施工箇所</th> <th>樹種名</th> <th>寸法(mm)</th> <th>見付け材面積</th> <th>表面の品質</th> <th>含水率</th> <th>防虫処理の適用</th> <th>間伐材等の適用</th> </tr> <tr> <td></td> <td></td> <td></td> <td></td> <td></td> <td>※15%以下</td> <td></td> <td></td> </tr> <tr> <td></td> <td></td> <td></td> <td></td> <td></td> <td>※15%以下</td> <td></td> <td></td> </tr> </table> <p>・「集成材の日本農林規格」以外の化粧張り造作用集成材</p> <table border="1"> <tr> <th>施工箇所</th> <th>化粧薄板の樹種</th> <th>芯材の樹種</th> <th>寸法(mm)</th> <th>化粧薄板の厚さ(mm)</th> <th>見付け材面積</th> <th>表面の品質</th> <th>含水率</th> <th>防虫処理の適用</th> <th>間伐材等の適用</th> </tr> <tr> <td></td> <td></td> <td></td> <td></td></tr></table>	施工箇所	寸法(mm)	等級	含水率	保存処理	間伐材等の適用			※2級	※A種 ・ B種					※2級	※A種 ・ B種			施工箇所	寸法(mm)	等級	含水率	保存処理	間伐材等の適用	見え掛り面	図示	※上小節	※A種 ・ B種			見え掛り面以外		※小節以上	※A種 ・ B種						※A種 ・ B種			施工箇所	寸法(mm)	等級	含水率	保存処理	間伐材等の適用			※1等	※10%以下 ・A種 ・ B種					※1等	※10%以下 ・A種 ・ B種			施工箇所	寸法(mm)	材面の品質	含水率	防虫処理の適用	間伐材等の適用			()	※A種 ・ B種	・する ・しない				(造作材の場合 ※A種 ・ B種)	※A種 ・ B種	・する ・しない		施工箇所	品名	樹種名	見付け材面積	寸法(mm)	見付け材の品質	含水率	防虫処理の適用	間伐材等の適用	縦割・横割	杉		図示		※1等 ・ 2等	※1等 ・ 2等			施工箇所	品名	化粧薄板の樹種名	芯材の樹種名	化粧薄板の厚さ(mm)	見付け材面積	寸法(mm)	見付け材の品質	含水率	防虫処理の適用	間伐材等の適用									※1等 ・ 2等											※1等 ・ 2等			施工箇所	樹種名	寸法(mm)	見付け材面積	表面の品質	含水率	防虫処理の適用	間伐材等の適用						※15%以下								※15%以下			施工箇所	化粧薄板の樹種	芯材の樹種	寸法(mm)	化粧薄板の厚さ(mm)	見付け材面積	表面の品質	含水率	防虫処理の適用	間伐材等の適用																																																									
施工箇所	寸法(mm)	等級	含水率	保存処理	間伐材等の適用																																																																																																																																																																																																																								
		※2級	※A種 ・ B種																																																																																																																																																																																																																										
		※2級	※A種 ・ B種																																																																																																																																																																																																																										
施工箇所	寸法(mm)	等級	含水率	保存処理	間伐材等の適用																																																																																																																																																																																																																								
見え掛り面	図示	※上小節	※A種 ・ B種																																																																																																																																																																																																																										
見え掛り面以外		※小節以上	※A種 ・ B種																																																																																																																																																																																																																										
			※A種 ・ B種																																																																																																																																																																																																																										
施工箇所	寸法(mm)	等級	含水率	保存処理	間伐材等の適用																																																																																																																																																																																																																								
		※1等	※10%以下 ・A種 ・ B種																																																																																																																																																																																																																										
		※1等	※10%以下 ・A種 ・ B種																																																																																																																																																																																																																										
施工箇所	寸法(mm)	材面の品質	含水率	防虫処理の適用	間伐材等の適用																																																																																																																																																																																																																								
		()	※A種 ・ B種	・する ・しない																																																																																																																																																																																																																									
		(造作材の場合 ※A種 ・ B種)	※A種 ・ B種	・する ・しない																																																																																																																																																																																																																									
施工箇所	品名	樹種名	見付け材面積	寸法(mm)	見付け材の品質	含水率	防虫処理の適用	間伐材等の適用																																																																																																																																																																																																																					
縦割・横割	杉		図示		※1等 ・ 2等	※1等 ・ 2等																																																																																																																																																																																																																							
施工箇所	品名	化粧薄板の樹種名	芯材の樹種名	化粧薄板の厚さ(mm)	見付け材面積	寸法(mm)	見付け材の品質	含水率	防虫処理の適用	間伐材等の適用																																																																																																																																																																																																																			
								※1等 ・ 2等																																																																																																																																																																																																																					
								※1等 ・ 2等																																																																																																																																																																																																																					
施工箇所	樹種名	寸法(mm)	見付け材面積	表面の品質	含水率	防虫処理の適用	間伐材等の適用																																																																																																																																																																																																																						
					※15%以下																																																																																																																																																																																																																								
					※15%以下																																																																																																																																																																																																																								
施工箇所	化粧薄板の樹種	芯材の樹種	寸法(mm)	化粧薄板の厚さ(mm)	見付け材面積	表面の品質	含水率	防虫処理の適用	間伐材等の適用																																																																																																																																																																																																																				

⑧ 合板等
⑩ 「合板の日本農林規格」による普通合板
⑪ 「合板の日本農林規格」による構造用合板
⑫ 「合板の日本農林規格」による化粧化粧用合板
⑬ 「合板の日本農林規格」による天然木化粧合板
⑭ 「合板の日本農林規格」による特殊加工化粧合板
⑮ パーティクルボード
⑯ JAS 0360 に基づく構造用パネル
⑰ MDF
9 接合具等
⑱ 接着剤
⑲ 防蟻・防蟻処理
⑳ 内部間仕切軸組及び床組み
㉑ 窓、出入口その他
㉒ 軽量鉄骨天井下地

⑰ 軽量鉄骨壁下地
⑱ ビニル床シート
⑲ ビニル床タイル
⑳ 特殊機能床材
㉑ ビニル幅木
㉒ ゴム床タイル
㉓ カーペット敷き
22 合成樹脂塗床
㉔ フローリング張り

24 畳敷き
㉕ せっこうボード
その他のボード張り
㉖ 壁紙張り

㉗ モルタル塗り
28 タイル張り
29 セルフレベリング材
㉘ フリーアクセスフロア
31 可動間仕切
32 移動間仕切
㉙ トイレブース
㉚ 手すり

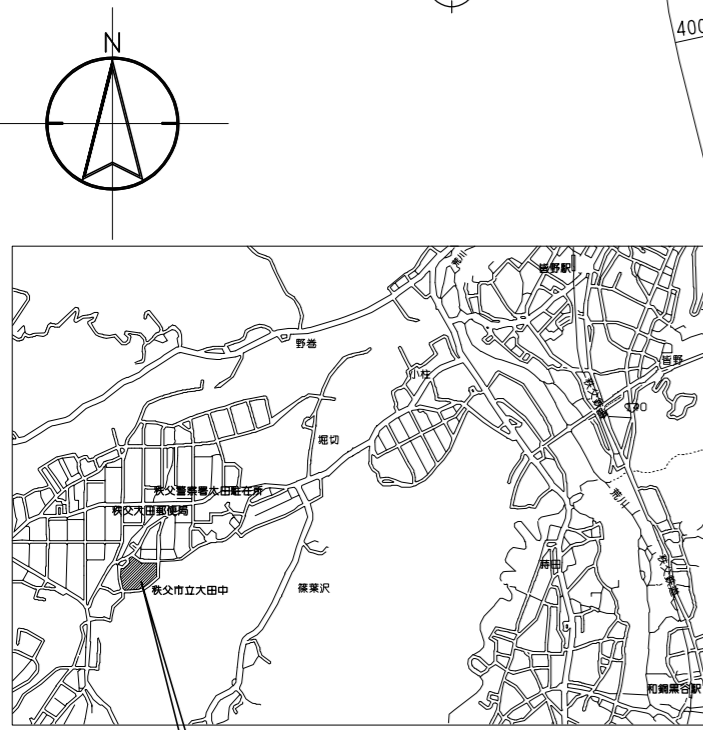
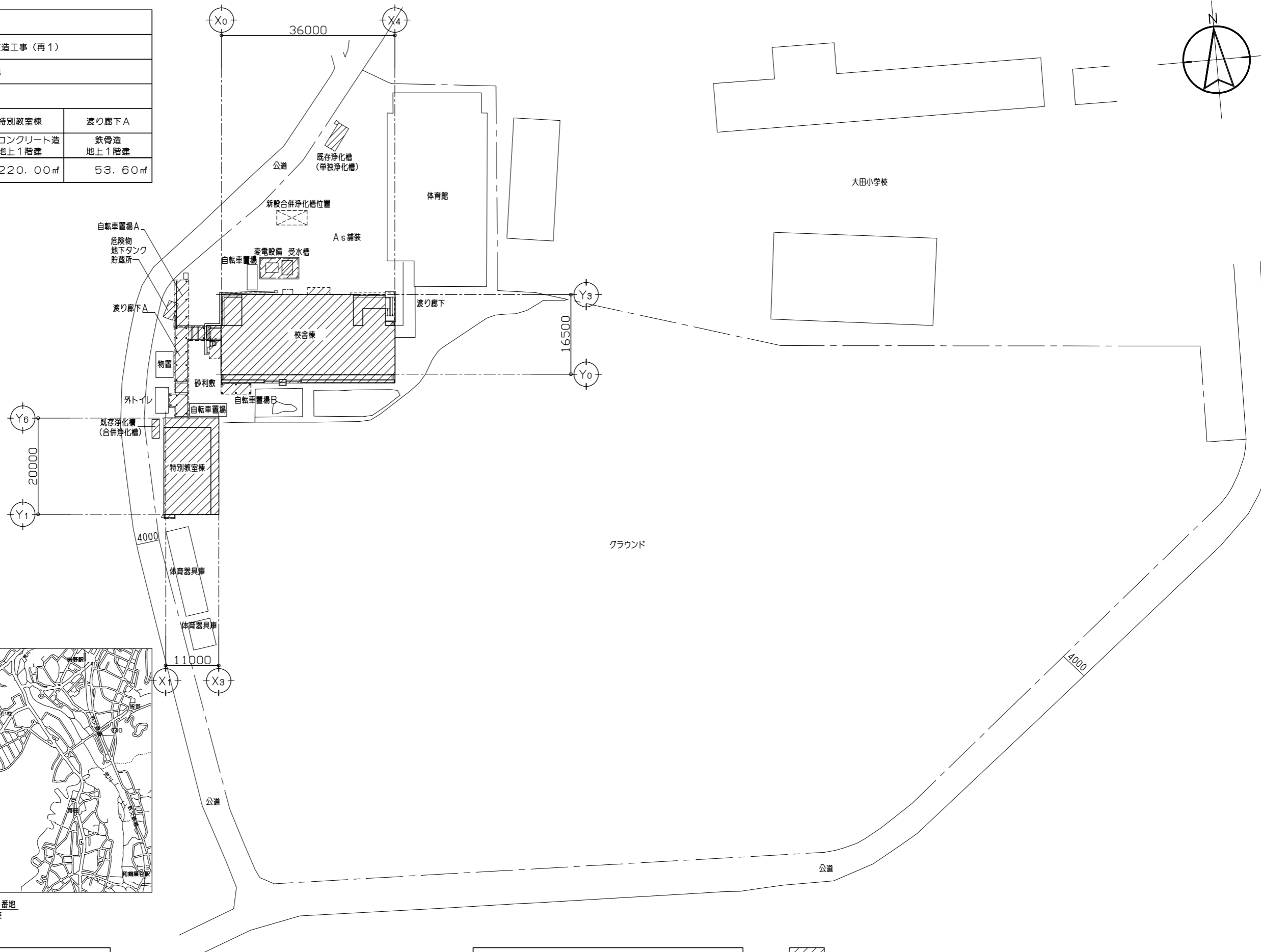
<p>35 階段滑り止め</p> <p>36 黒板及びホワイトボード</p> <p>37 表示</p> <p>38 タラップ</p> <p>39 ブラインド</p> <p>40 ロールスクリーン</p> <p>41 カーテン</p> <p>42 カーテンレール</p> <p>43 ブラインドボックス及びカーテンボックス</p> <p>44 天井点検口</p> <p>45 床点検口</p> <p>46 くつふきマット</p> <p>47 流し台ユニット</p> <p>48 鋼製書架及び物品棚</p>	<p>材種 ○ステンレス製 ・黄銅製押出型材 ・アルミニウム製押出型材 形状 ※タイヤ型(タイヤ材質・ゴム又は合成樹脂等) ・タイヤ製 端部の形状 フラットエンド ・あり ○なし 寸法(幅) ○35mm程度 ・40mm程度 ・50mm程度 取付け工法 ※接着工法 ・埋め込み工法</p> <p>黒板 区分 ※焼き付け 種類 ○ほうろう ・鋼製 ○マス目入り 色 ※緑 ○ホワイトボード()</p> <p>衝突防止表示 ※設置場所 ※図示による 形状・寸法(・30φ) () 材質 (・ステンレス製 ・塩ビシート) ※設置しない 誘導標識、非常用出入口等の表示 ※消防法に適合する市販品 室名札、ピクトグラム、案内板等の形状、寸法、材質、色、書体、印刷等の種別、取付け形式等(案内用図記号はJIS Z 8210による) ※図示による</p> <p>材質及び仕上げ ・SUS304(スリップ止め加工 ※あり ・なし) ・鋼製 表面処理 溶融亜鉛めっき (※標準仕様書表 14.2.2による種別 ※C種 ・種)</p> <p>形式 操作方法 操作方法の種類 スラットの材質 3/4寸幅(mm) 6/8寸幅・レールの材質 幅・高さ取付箇所</p> <p>縦型ブラインドのブラインドの材質 アルミスラット 焼付塗装仕上げ クロススラット 消防法で定める防炎性能の表示がある特殊樹脂加工 ポリエステル繊維又は植物を原料とする合成繊維を使用した製品を使用する場合は Gとする</p> <p>操作方法 ・スプリング式 ・コード式 ・電動式 幅、高さ、取付箇所 ・図示 材質 ・ガラス繊維製 ・合成・天然繊維製 品質等 その他の材料 ※ロールスクリーンの製造所の仕様による スクリーンの仕様 消防法で定める防炎性能の表示があるもの ポリエステル繊維又は植物を原料とする合成繊維を使用した製品を使用する場合は Gとする</p> <p>形式 開閉操作 ひだの種類 生地の種類、品質、特殊加工等 取付け箇所 備考</p> <p>生地仕様 消防法で定める防炎性能の表示があるもの ポリエステル繊維又は植物を原料とする合成繊維を使用する場合は、Gとする 暗幕カーテンの両端、上部及び合巻の重なり ※30mm以上</p> <p>材料による区分 ※アルミニウム製及びアルミニウム合金の押し出し成型材 ○ステンレス製 強さによる区分 ※10-90 仕上げ ※アルマイト 形状 ※角形</p> <p>清幅×深さ(mm) ・90×150 ・120×80 ・120×150 ・150×80 ・図示 材質 集成材(仕上げ) ・アルミニウム製 押し出し型材(市販品) 種別(標準仕様書表14.2.1) ・BC-1種 ・BC-2種 色合い ・標準色() ・特注色() ・鋼製(仕上げ)</p> <p>材種 寸法 形式 内枠 備考</p> <p>アルミニウム製 ・450×450 ・一般形 ○一般形 ○屋内外用 ○隠線タイプ ○ステンレス製 ・600×600 ○密閉形 ○屋内用 ○鍵付き ・鋼製 ○気密形</p> <p>密閉型とは、ボルト、ナット等メカニカル構造にパッキンを装着したものとす。</p> <p>材種 受け枠 備考</p> <p>塩化ビニル又はゴム製 ・ステンレス製(SUS304) ・硬質アルミニウム合金製 ・ステンレス鋼(SUS304)製</p> <p>材種 寸法(mm) 備考</p> <p>W D H</p> <p>流し台 ・1200 ・550 ・800 市販品 ・1500 ・600 ・850 トラップ付き ・1800 ・650 天板ステンレス製</p> <p>コンロ台 ・600 ・550 ・620 市販品 ・600 ・670 バックガード有り ・650 天板ステンレス製</p> <p>つり戸棚 ・1200 ・450 ・500 市販品 ・900 ・700</p> <p>水切り ・1200 ・900 ・900 市販品 ・600 ・ステンレス製 ・1段式</p> <p>品質・性能 外観は、JIS A 4420「キッチン設備の構成材」の4.1による。 構成材は、JIS A 4420の8により試験を行ったとき、表1の規定による。 形状 ※図示</p> <p>種類 規格等 JISによる種類</p> <p>鋼製書架 JIS S 1039の規格による ・1種 ・2種 ・3種 鋼製物品棚 ・4種 ・5種 ・6種</p>	<p>49 屋内掲示板</p> <p>50 洗面カウンター</p> <p>51 防煙垂れ壁</p> <p>52 収納家具</p> <p>材種 ○アルミニウム製 ○木製 表面の材質 ※塩ビ発泡シート張り</p> <p>材種 ・メラミン樹脂化粧板張り(芯材:集成材) ・人工大理石 奥行(mm) ・約450 ・約600</p> <table border="1"> <tr> <th>材種</th> <th>厚さ(mm)</th> <th>高さ(mm)</th> <th>備考</th> </tr> <tr> <td>※網入り磨板ガラス ・網入り磨板ガラス</td> <td>※6.8</td> <td>※500</td> <td>アルミ製枠付き</td> </tr> </table> <p>可動式</p> <table border="1"> <tr> <th>種類</th> <th>材質</th> <th>高さ(mm)</th> <th>備考</th> </tr> <tr> <td>・垂直降下式(巻取り型)</td> <td>※不燃布(不燃認定品)</td> <td>※500 ・800</td> <td>ガイドレール ※固定式(壁埋込型) ・可動式(天井収納型)</td> </tr> <tr> <td>・回転降下式</td> <td>鋼板製又はアルミ製</td> <td>※500 ・800</td> <td>表面仕上げ ※天井材張り</td> </tr> </table> <p>降下機構 煙感知器連動及び手動開放装置(埋込型)</p> <p>材質、形状、寸法 ※図示 材料のホルムアルデヒド放散量 ※F☆☆☆☆</p>	材種	厚さ(mm)	高さ(mm)	備考	※網入り磨板ガラス ・網入り磨板ガラス	※6.8	※500	アルミ製枠付き	種類	材質	高さ(mm)	備考	・垂直降下式(巻取り型)	※不燃布(不燃認定品)	※500 ・800	ガイドレール ※固定式(壁埋込型) ・可動式(天井収納型)	・回転降下式	鋼板製又はアルミ製	※500 ・800	表面仕上げ ※天井材張り	<p>・高日射反射塗料塗り G 下地調整 [7.2.2] ・RA種 ※RB種 ・RC種</p> <table border="1"> <tr> <th>工程</th> <th>規格番号</th> <th>塗料その他</th> <th>種類</th> <th>等級</th> <th>塗付量(kg/m²)</th> </tr> <tr> <td>塗料塗り</td> <td>JIS K 5675</td> <td>屋根用高日射反射塗料</td> <td>2種</td> <td>・1級 ・2級 ・3級</td> <td>塗料製造所の仕様による</td> </tr> </table> <p>クリヤラッカー塗りA種の工程2の適用 ・適用しない ・適用する(着色剤:・溶剤系着色剤 ・油性染料系着色剤) ウレタン樹脂ワニス塗りの工程1の着色の適用 ・適用する ・適用しない オイルステイン塗りの工程等 ・製造所の仕様による</p>	工程	規格番号	塗料その他	種類	等級	塗付量(kg/m ²)	塗料塗り	JIS K 5675	屋根用高日射反射塗料	2種	・1級 ・2級 ・3級	塗料製造所の仕様による	<p>8 断熱・防露改修工事 G</p> <p>フェノールフォーム断熱材又は保温材、接着剤のホルムアルデヒド放散量 [9.3.2~4] ※F☆☆☆☆ 開口部等補修のための張付け用の接着剤のホルムアルデヒド放散量 ※F☆☆☆☆ 工法 ・断熱材打込み工法 断熱材 JIS A 9521 に基づく発泡プラスチック断熱材 種類 厚さ(mm) 施工箇所 ・断熱材現場発泡工法 断熱材の種類 ※A種I ・A種IH 厚さ(mm) ・25 ・30 施工箇所 ・図示 ・断熱材後張り工法 断熱材 JIS A 9521 に基づく発泡プラスチック断熱材 種類 材質 ・せっこうボード等を張り付けたパネルを使用 厚さ(mm) ・張り付け工法 断熱材の張り付け工法 断熱材へのボードの張付け工法</p> <p>9 屋上緑化改修工事 G</p> <p>植栽基盤及び材料 [9.4.2~4] 屋上緑化軽量システム ・適用する ・適用しない 芝及び地被類の樹根並びに種類等 ※図示 見切り材、舗装材、水抜き管、マルチング材等 ※図示 工法 建築基準法に基づき定まる風圧力の(・1 ・1.15 ・1.3)倍の風圧力に対応した工法 かん水装置 ・設置する(種類) 既存保護層の撤去 行う 行わない 新植した芝及び地被類の枯損後の期間 ※引き渡しの日から1年</p> <p>10 透水性アスファルト舗装改修工事</p> <p>適用範囲:歩道 [9.5.2~5.9] 既存舗装の撤去及び再利用 ※図示</p> <p>路床の材料</p> <table border="1"> <tr> <th>種別</th> <th>材料</th> <th>厚さ(mm)</th> </tr> <tr> <td>・盛土</td> <td>A種 ・B種 ・C種 ・D種</td> <td>・図示</td> </tr> <tr> <td>・凍上抑制層</td> <td>再生クワツヤラン G ・クラッシュラン 切込み砂利 ・砂(改修標準仕様書表9.5.1による)</td> <td>・図示</td> </tr> <tr> <td>・フィルター層</td> <td>改修標準仕様書表9.5.3(2)(7)による</td> <td>・図示</td> </tr> </table> <p>(凍上抑制層に用いる材料に砂を用いる場合の粒度試験) ・行う 行わない</p> <p>路床安定処理 ・適用する ・適用しない 安定処理の方法 ・置き換え工法() ・安定処理工法 路床安定処理用添加材料 種類 ・普通ポルトランドセメント ・高炉セメントB種 G ・フライッシュセメントB種 ・生石灰(・特号) ・1号 ・消石灰(・特号) ・1号) 添加量 (kg/m³) 目標CBRを満足する添加量の確認方法 ・安定処理土のCBR試験 ・ジオテキスタイル 単位面積質量 ・60g/m²以上 厚さ(mm) ・0.5~1.0 引張強さ ・98N/5cm(10kgf/5cm)以上 透水係数 ・1.5×10⁻⁶cm/sec以上</p> <p>試験 路床土の支持力比(CBR)試験 ・行う 行わない 現場CBR試験 ・行う 行わない 路床締固め度の試験 ・行う 行わない 六価クロム溶出試験 ・行う 行わない</p> <p>路盤 路盤の構成及び厚さ ・図示 路盤材料(改修標準仕様書表9.7.3による種別) ・クラッシュラン ・粒度調整砕石 ・再生クワツヤラン G ・再生粒度調整砕石 G ・クラッシュラン鉄鋼スラグ G ・粒度調整鉄鋼スラグ G ・水硬性粒度調整鉄鋼スラグ G 舗装の構成 ・図示 舗装の平坦性 ※著しく不陸がないもの 開粒度アスファルト混合物等の抽出試験 ・行う 行わない</p> <p>11 舗装版切断時に (舗装版切断時に発生する濁水の処理に係る特記仕様書)</p> <p>濁水の処理 1) 受注者は、回収した濁水を次のとおり処理するものとする。 種類及び処理量 ・図示による 処理方法 ・中間処理後、最終処分場へ搬入(処理に焼却含まず) ・中間処理後、最終処分場又はセメント工場へ搬入(処理に焼却含む) 2) 受注者は、別の中間処理施設を選定する場合、事前に監督員と協議するものとする。 共通事項 1) 受注者は、舗装版切断作業を行いながら濁水を可能な限り回収し、作業後速やかに回収した濁水を産業廃棄物の汚泥(油分を含む汚泥)として中間処理施設に運搬及び処理するものとする。 2) 受注者は、汚泥の中間処理業の許可を受けている業者と産業廃棄物処分委託契約を締結しなければならないものとする。 3) 受注者は、自ら運搬を行う場合を除き、汚泥の収集運搬業の許可を受けている業者と産業廃棄物収集運搬委託契約を締結しなければならないものとする。 4) 受注者は、濁水の処理に関する履行について、産業物の処理及び清掃に関する法律において定められた産業廃棄物管理業(以下「マニフェスト」という。)により管理するものとする。 提出書類等 1) 受注者は、施工計画書において、濁水の回収、運搬及び処理に関する方法を定めなければならないものとする。また、中間処理業者及び収集運搬業者と締結した委託契約書の写し及び許可証の写しを添付すること。 2) 受注者は、工事完成後速やかにマニフェストの写しを監督員に提出しなければならないものとする。 その他 1) 濁水処理量については、舗装版の切断延長や切断厚が変わった場合を除き、原則として設計変更の対象としないものとする。 2) 受注者は、舗装版切断時に濁水を生じない工法を使用する場合には、事前に監督員と協議するものとする。 3) 疑義が生じた場合には、別途監督員と協議するものとする。</p> <p>12 その他 ○石綿含有部分の工事に際しては、石綿を飛散させないよう対策をすること。 ○石綿含有建材の除去にあたり、「石綿作業主任者」を選任すること。 ○廃石綿を排出する作業を行う場合は、受注者が「特別管理産業廃棄物管理責任者」を置くこと。</p>	種別	材料	厚さ(mm)	・盛土	A種 ・B種 ・C種 ・D種	・図示	・凍上抑制層	再生クワツヤラン G ・クラッシュラン 切込み砂利 ・砂(改修標準仕様書表9.5.1による)	・図示	・フィルター層	改修標準仕様書表9.5.3(2)(7)による	・図示																																																																																																																		
材種	厚さ(mm)	高さ(mm)	備考																																																																																																																																																															
※網入り磨板ガラス ・網入り磨板ガラス	※6.8	※500	アルミ製枠付き																																																																																																																																																															
種類	材質	高さ(mm)	備考																																																																																																																																																															
・垂直降下式(巻取り型)	※不燃布(不燃認定品)	※500 ・800	ガイドレール ※固定式(壁埋込型) ・可動式(天井収納型)																																																																																																																																																															
・回転降下式	鋼板製又はアルミ製	※500 ・800	表面仕上げ ※天井材張り																																																																																																																																																															
工程	規格番号	塗料その他	種類	等級	塗付量(kg/m ²)																																																																																																																																																													
塗料塗り	JIS K 5675	屋根用高日射反射塗料	2種	・1級 ・2級 ・3級	塗料製造所の仕様による																																																																																																																																																													
種別	材料	厚さ(mm)																																																																																																																																																																
・盛土	A種 ・B種 ・C種 ・D種	・図示																																																																																																																																																																
・凍上抑制層	再生クワツヤラン G ・クラッシュラン 切込み砂利 ・砂(改修標準仕様書表9.5.1による)	・図示																																																																																																																																																																
・フィルター層	改修標準仕様書表9.5.3(2)(7)による	・図示																																																																																																																																																																
<p>52 環境配慮改修工事</p> <p>1 石綿粉じん濃度測定</p> <p>2 石綿含有吹付け材の除去(レベル1)</p> <p>3 石綿含有保温材等の除去(レベル2)</p> <p>4 石綿含有成形板の除去(レベル3)</p> <p>5 石綿含有建築用仕上塗材等の除去(レベル3)</p> <p>6 PCB含有シーリング材処分</p> <p>7 外断熱改修工事 G</p>	<p>7 塗装改修工事</p> <p>1 材料</p> <p>2 下地調整</p> <p>3 素地ごしらえ</p> <p>4 錆止め塗料塗り</p> <p>5 塗装 G</p>	<p>材種 形状、寸法 ※図示 材料のホルムアルデヒド放散量 ※F☆☆☆☆</p> <p>屋内で使用する塗料のホルムアルデヒド放散量 ※F☆☆☆☆ [7.1.3] 防火材料 ※屋内の壁、天井仕上げは防火材料とする。 ・次の箇所を除き防火材料とする。(箇所:) ・換気扇の開口部 ・換気扇の開口部 ・換気扇の開口部</p> <p>塗替えRB種の場合の既存塗膜の除去範囲 ※劣化部分は除去し、活膜部分は残す 図示</p> <p>下地調整</p> <table border="1"> <tr> <th>下地面の種類</th> <th>下地調整の種類</th> <th>ひび割れ部の修繕</th> </tr> <tr> <td>木部</td> <td>※不透明塗料塗りの場合はRB種</td> <td>—</td> </tr> <tr> <td>鉄鋼面</td> <td>・RA種(注) ※RB種 ・RA種(注) ※RB種</td> <td>—</td> </tr> <tr> <td>亜鉛めっき鋼面</td> <td>・RA種 ※RB種</td> <td>—</td> </tr> <tr> <td>亜鉛めっき鋼面(鋼製建具)</td> <td>・RA種 ※RB種</td> <td>—</td> </tr> <tr> <td>亜鉛めっき鋼面(鋼製建具)</td> <td>・RA種 ※RB種</td> <td>○行う ・行わない</td> </tr> <tr> <td>コンクリート面(DP以外)</td> <td>・RA種 ※RB種</td> <td>・行う ・行わない</td> </tr> <tr> <td>ALCパネル面</td> <td>・RA種(注) ※RB種 ・RB種 ※RC種</td> <td>・行う ・行わない</td> </tr> <tr> <td>押出成形セメント板面</td> <td>・RA種(注) ※RB種 ・RB種 ※RC種</td> <td>・行う ・行わない</td> </tr> <tr> <td>コンクリート面(DP)</td> <td>・RA種(注) ※RB種 ・RB種 ※RC種</td> <td>○行う ・行わない</td> </tr> <tr> <td>せっこうボード面及びその他ボード面</td> <td>・RA種 ※RB種</td> <td>—</td> </tr> </table> <p>(注)DP以外からDPへ塗替えの場合の下地調整は、既存塗膜の種類及び劣化状況に応じてRA種(既存塗膜全除去)又はRB種(既存塗膜一部除去)を選定すること。</p> <p>錆止め塗料塗りの種別 [7.4.2.3]</p> <table border="1"> <tr> <th>素地面</th> <th>塗装の種類</th> <th>塗料の種類</th> <th>工程の種類</th> </tr> <tr> <td>鉄鋼面</td> <td>SOP 塗替え (工程の種類は[表7.4.3]) EP-6 塗替え (工程の種類は[表7.4.3]) DP 塗替え (工程の種類は[表7.4.4]) 新規</td> <td>A種 A種 A種 A種 A種</td> <td>※C種 ※A種 ※B種 ※C種 ※A種 ※B種 ※C種</td> </tr> <tr> <td>亜鉛めっき鋼面</td> <td>塗替え (工程の種類は[表7.4.5]) 新規</td> <td>A種 A種 B種</td> <td>※C種 ※A種 ※B種 —</td> </tr> </table> <p>[7.5.2~7.12.2]</p> <table border="1"> <tr> <th>塗装の種類</th> <th>塗装面</th> <th>塗替え</th> <th>新規</th> </tr> <tr> <td>○合成樹脂調合ペイント塗り(SOP)</td> <td>木部屋外 木部屋内 鉄鋼面 亜鉛めっき鋼面(鋼製建具) 亜鉛めっき鋼面(鋼製建具以外)</td> <td>※B種 ※B種 ※B種 ※B種 ※B種</td> <td>※A種 ※A種 ※A種 ※A種 ※A種</td> </tr> <tr> <td>○クリヤラッカー塗り(CL)</td> <td>鉄鋼面</td> <td>※B種</td> <td>※A種</td> </tr> <tr> <td>○耐候性塗料塗り(DP)</td> <td>鉄鋼面上塗り等級()級 亜鉛めっき鋼面 亜鉛めっき鋼面及び押出成形材の板面</td> <td>— — —</td> <td>— — —</td> </tr> <tr> <td>○つや有合成樹脂エマルジョンペイント塗り(EP-G)</td> <td>コンクリート面等 屋内の本筋 屋内の鉄鋼面 屋内の亜鉛めっき鋼面</td> <td>※B種 ※B種 ※B種 ※B種</td> <td>※A種 ※A種 ※A種 ※A種</td> </tr> <tr> <td>○合成樹脂エマルジョンペイント塗り(EP)</td> <td>鉄鋼面</td> <td>※B種</td> <td>※A種</td> </tr> <tr> <td>○ウレタン樹脂ワニス塗り(LC)</td> <td>鋼材</td> <td>※B種</td> <td>※A種</td> </tr> <tr> <td>○ステイン塗り</td> <td>鋼材</td> <td>※B種</td> <td>※A種</td> </tr> <tr> <td>○木材保護塗料塗り(WP)</td> <td>木材</td> <td>※B種</td> <td>※B種</td> </tr> </table> <p>つや有合成樹脂エマルジョンペイント塗り(コンクリート面、鉄鋼面、せっこうボード面、その他「-」面)の塗替えの場合のしめ止め ※B種又はC種の場合は[表7.9.1]の工程1の下塗りしめ止めシーラーとする 合成樹脂エマルジョンペイント塗りの塗替えの場合のしめ止め ※B種又はC種の場合は[表7.10.1]の工程1の下塗りしめ止めシーラーとする 注) DP以外からDPへの塗替えは、下地調整の種類に注意すること。</p>	下地面の種類	下地調整の種類	ひび割れ部の修繕	木部	※不透明塗料塗りの場合はRB種	—	鉄鋼面	・RA種(注) ※RB種 ・RA種(注) ※RB種	—	亜鉛めっき鋼面	・RA種 ※RB種	—	亜鉛めっき鋼面(鋼製建具)	・RA種 ※RB種	—	亜鉛めっき鋼面(鋼製建具)	・RA種 ※RB種	○行う ・行わない	コンクリート面(DP以外)	・RA種 ※RB種	・行う ・行わない	ALCパネル面	・RA種(注) ※RB種 ・RB種 ※RC種	・行う ・行わない	押出成形セメント板面	・RA種(注) ※RB種 ・RB種 ※RC種	・行う ・行わない	コンクリート面(DP)	・RA種(注) ※RB種 ・RB種 ※RC種	○行う ・行わない	せっこうボード面及びその他ボード面	・RA種 ※RB種	—	素地面	塗装の種類	塗料の種類	工程の種類	鉄鋼面	SOP 塗替え (工程の種類は[表7.4.3]) EP-6 塗替え (工程の種類は[表7.4.3]) DP 塗替え (工程の種類は[表7.4.4]) 新規	A種 A種 A種 A種 A種	※C種 ※A種 ※B種 ※C種 ※A種 ※B種 ※C種	亜鉛めっき鋼面	塗替え (工程の種類は[表7.4.5]) 新規	A種 A種 B種	※C種 ※A種 ※B種 —	塗装の種類	塗装面	塗替え	新規	○合成樹脂調合ペイント塗り(SOP)	木部屋外 木部屋内 鉄鋼面 亜鉛めっき鋼面(鋼製建具) 亜鉛めっき鋼面(鋼製建具以外)	※B種 ※B種 ※B種 ※B種 ※B種	※A種 ※A種 ※A種 ※A種 ※A種	○クリヤラッカー塗り(CL)	鉄鋼面	※B種	※A種	○耐候性塗料塗り(DP)	鉄鋼面上塗り等級()級 亜鉛めっき鋼面 亜鉛めっき鋼面及び押出成形材の板面	— — —	— — —	○つや有合成樹脂エマルジョンペイント塗り(EP-G)	コンクリート面等 屋内の本筋 屋内の鉄鋼面 屋内の亜鉛めっき鋼面	※B種 ※B種 ※B種 ※B種	※A種 ※A種 ※A種 ※A種	○合成樹脂エマルジョンペイント塗り(EP)	鉄鋼面	※B種	※A種	○ウレタン樹脂ワニス塗り(LC)	鋼材	※B種	※A種	○ステイン塗り	鋼材	※B種	※A種	○木材保護塗料塗り(WP)	木材	※B種	※B種	<p>測定時期、場所及び測定点 [9.1.1]</p> <table border="1"> <tr> <th>測定時期</th> <th>測定名称</th> <th>測定場所</th> <th>測定点</th> </tr> <tr> <td>測定1</td> <td>処理作業前</td> <td>処理作業室内</td> <td>各2点(・)点</td> </tr> <tr> <td>測定2</td> <td>処理作業前</td> <td>施工区周辺又は敷地境界</td> <td>4方向各1点(・)点</td> </tr> <tr> <td>測定3</td> <td>処理作業前</td> <td>処理作業室内</td> <td>各2点(・)点</td> </tr> <tr> <td>測定4</td> <td>処理作業前</td> <td>出入口付近</td> <td>各1点(・)点</td> </tr> <tr> <td>測定5</td> <td>処理作業中</td> <td>開口部付近</td> <td>1m以下の位置</td> </tr> <tr> <td>測定6</td> <td>処理作業中</td> <td>施工区周辺又は敷地境界</td> <td>4方向各1点(・)点</td> </tr> <tr> <td>測定7</td> <td>処理作業後(隔日)</td> <td>処理作業室内</td> <td>各2点(※A3は各1点) (・)点</td> </tr> <tr> <td>測定8</td> <td>処理作業後(隔日)</td> <td>施工区周辺又は敷地境界</td> <td>4方向各1点</td> </tr> <tr> <td>測定9</td> <td>処理作業後(隔日)</td> <td>処理作業室内</td> <td>(・)点</td> </tr> <tr> <td>測定10</td> <td>処理作業後(隔日)</td> <td>施工区周辺又は敷地境界</td> <td>(・)点</td> </tr> </table> <p>さいたま市で測定を行う場合は市条例を遵守して実施すること。</p> <p>測定方法 測定5のみ ※A-1の粉じん濃度計(デジタル粉じん計)、繊維状粒子自動計測器(7734777A)等、排気粉じん濃度を迅速に計測できる機器にて測定</p> <p>測定5以外は下表による</p> <table border="1"> <tr> <th>測定3</th> <th>測定1,4,7,9</th> <th>測定2,6,8,10</th> </tr> <tr> <td>測定5のみの測定</td> <td>測定5</td> <td>測定5</td> </tr> <tr> <td>試料の吸引流量(L/min)</td> <td>※1</td> <td>※5</td> </tr> <tr> <td>試料の吸引時間(min)</td> <td>※5</td> <td>※240</td> </tr> </table> <p>除去対象範囲 ・図示 除去工法 ※[9.1.3](2)(7)による 除去した石綿含有吹付け材等の飛散防止措置 ※密封処理 ※湿潤化 ・固形化 除去した石綿含有吹付け材等の処分 ・埋立処分(管理型最終処分場) ・中間処理(溶融施設または無害化処理施設)</p> <p>除去工法 [9.1.4](2)による(原形のまま、手ばらし可能な場合) 除去対象範囲 ・図示 ・[9.1.3](2)による(損傷、劣化等で石綿粉塵を発生するおそれがある場合) 除去対象範囲 ・図示 除去した石綿含有保温材等の飛散防止措置 ※密封処理 ※湿潤化 ・固形化 除去した石綿含有保温材等の処分 ・埋立処分(管理型最終処分場) ・中間処理(溶融施設または無害化処理施設)</p> <p>除去対象範囲 ○図示 石綿含有けい酸カルシウム板第一種の場合の隔離養生(負担不要)方法 ・ビニールシート等による養生を行う 除去した石綿含有成形板の処分 ・石綿含有せっこうボード ※埋立処分(管理型最終処分場) ○石綿含有せっこうボードを除く石綿含有成形板 ○埋立処分(安定型最終処分場) ・中間処理(溶融施設または無害化処理施設) 除去した石綿含有けい酸カルシウム板第一種の処分 ・埋立処分(安定型最終処分場) ・中間処理(溶融施設または無害化処理施設)</p> <p>除去対象範囲 ・図示 着工前の試験施工 ・行う 行わない 除去工法 除去した石綿含有建築用仕上塗材等の飛散防止 ※密封処理 ※湿潤化 ・固形化 除去した石綿含有建築用仕上塗材等の処分 ・埋立処分(安定型最終処分場) ・埋立処分(管理型最終処分場) ・中間処理(溶融施設または無害化処理施設)</p> <p>種類 採取する部位・箇所数 備考</p> <p>・PCB含有シーリング 部位 ・図示 分析調査(第一次判定) 箇所数 箇所 ・PCB含有シーリング 部位 ・図示 分析調査(第二次判定) 箇所数 箇所 詳細は監督員との協議による</p> <p>断熱材の種類()厚さ()mm 施工箇所(・図示) ホルムアルデヒド放散量 ※F☆☆☆☆ 外装材</p> <table border="1"> <tr> <th>種類</th> <th>防火性能</th> <th>備考</th> </tr> <tr> <td>鋼材</td> <td>改修特記仕様書第8章 8-3 鉄骨工事 ・鋼材による</td> <td></td> </tr> <tr> <td>笠木</td> <td>改修特記仕様書第3章 ・アルミニウム製笠木による</td> <td></td> </tr> <tr> <td>既存外壁の処置</td> <td>・行う 行わない</td> <td></td> </tr> <tr> <td>下地の清掃</td> <td>・行う 行わない</td> <td></td> </tr> <tr> <td>欠損部の改修工法</td> <td>改修特記仕様書第4章 外壁改修工事による</td> <td></td> </tr> <tr> <td>工法</td> <td>建築基準法に基づき定まる風圧力の(・1 ・1.15 ・1.3)倍の風圧力に対応した工法 不陸等の地調整 断熱材の施工 ・断熱材の製造所の仕様による 外装材の施工 ・外装材製造所の仕様による 通気層の有無 ・あり()mm 外装材の外壁への取付け ・図示 笠木の施工 ・改修特記仕様書第3章 アルミニウム製笠木による</td> <td></td> </tr> </table>	測定時期	測定名称	測定場所	測定点	測定1	処理作業前	処理作業室内	各2点(・)点	測定2	処理作業前	施工区周辺又は敷地境界	4方向各1点(・)点	測定3	処理作業前	処理作業室内	各2点(・)点	測定4	処理作業前	出入口付近	各1点(・)点	測定5	処理作業中	開口部付近	1m以下の位置	測定6	処理作業中	施工区周辺又は敷地境界	4方向各1点(・)点	測定7	処理作業後(隔日)	処理作業室内	各2点(※A3は各1点) (・)点	測定8	処理作業後(隔日)	施工区周辺又は敷地境界	4方向各1点	測定9	処理作業後(隔日)	処理作業室内	(・)点	測定10	処理作業後(隔日)	施工区周辺又は敷地境界	(・)点	測定3	測定1,4,7,9	測定2,6,8,10	測定5のみの測定	測定5	測定5	試料の吸引流量(L/min)	※1	※5	試料の吸引時間(min)	※5	※240	種類	防火性能	備考	鋼材	改修特記仕様書第8章 8-3 鉄骨工事 ・鋼材による		笠木	改修特記仕様書第3章 ・アルミニウム製笠木による		既存外壁の処置	・行う 行わない		下地の清掃	・行う 行わない		欠損部の改修工法	改修特記仕様書第4章 外壁改修工事による		工法	建築基準法に基づき定まる風圧力の(・1 ・1.15 ・1.3)倍の風圧力に対応した工法 不陸等の地調整 断熱材の施工 ・断熱材の製造所の仕様による 外装材の施工 ・外装材製造所の仕様による 通気層の有無 ・あり()mm 外装材の外壁への取付け ・図示 笠木の施工 ・改修特記仕様書第3章 アルミニウム製笠木による		<p>9 環境配慮改修工事</p> <p>1 石綿粉じん濃度測定</p> <p>2 石綿含有吹付け材の除去(レベル1)</p> <p>3 石綿含有保温材等の除去(レベル2)</p> <p>4 石綿含有成形板の除去(レベル3)</p> <p>5 石綿含有建築用仕上塗材等の除去(レベル3)</p> <p>6 PCB含有シーリング材処分</p> <p>7 外断熱改修工事 G</p>
下地面の種類	下地調整の種類	ひび割れ部の修繕																																																																																																																																																																
木部	※不透明塗料塗りの場合はRB種	—																																																																																																																																																																
鉄鋼面	・RA種(注) ※RB種 ・RA種(注) ※RB種	—																																																																																																																																																																
亜鉛めっき鋼面	・RA種 ※RB種	—																																																																																																																																																																
亜鉛めっき鋼面(鋼製建具)	・RA種 ※RB種	—																																																																																																																																																																
亜鉛めっき鋼面(鋼製建具)	・RA種 ※RB種	○行う ・行わない																																																																																																																																																																
コンクリート面(DP以外)	・RA種 ※RB種	・行う ・行わない																																																																																																																																																																
ALCパネル面	・RA種(注) ※RB種 ・RB種 ※RC種	・行う ・行わない																																																																																																																																																																
押出成形セメント板面	・RA種(注) ※RB種 ・RB種 ※RC種	・行う ・行わない																																																																																																																																																																
コンクリート面(DP)	・RA種(注) ※RB種 ・RB種 ※RC種	○行う ・行わない																																																																																																																																																																
せっこうボード面及びその他ボード面	・RA種 ※RB種	—																																																																																																																																																																
素地面	塗装の種類	塗料の種類	工程の種類																																																																																																																																																															
鉄鋼面	SOP 塗替え (工程の種類は[表7.4.3]) EP-6 塗替え (工程の種類は[表7.4.3]) DP 塗替え (工程の種類は[表7.4.4]) 新規	A種 A種 A種 A種 A種	※C種 ※A種 ※B種 ※C種 ※A種 ※B種 ※C種																																																																																																																																																															
亜鉛めっき鋼面	塗替え (工程の種類は[表7.4.5]) 新規	A種 A種 B種	※C種 ※A種 ※B種 —																																																																																																																																																															
塗装の種類	塗装面	塗替え	新規																																																																																																																																																															
○合成樹脂調合ペイント塗り(SOP)	木部屋外 木部屋内 鉄鋼面 亜鉛めっき鋼面(鋼製建具) 亜鉛めっき鋼面(鋼製建具以外)	※B種 ※B種 ※B種 ※B種 ※B種	※A種 ※A種 ※A種 ※A種 ※A種																																																																																																																																																															
○クリヤラッカー塗り(CL)	鉄鋼面	※B種	※A種																																																																																																																																																															
○耐候性塗料塗り(DP)	鉄鋼面上塗り等級()級 亜鉛めっき鋼面 亜鉛めっき鋼面及び押出成形材の板面	— — —	— — —																																																																																																																																																															
○つや有合成樹脂エマルジョンペイント塗り(EP-G)	コンクリート面等 屋内の本筋 屋内の鉄鋼面 屋内の亜鉛めっき鋼面	※B種 ※B種 ※B種 ※B種	※A種 ※A種 ※A種 ※A種																																																																																																																																																															
○合成樹脂エマルジョンペイント塗り(EP)	鉄鋼面	※B種	※A種																																																																																																																																																															
○ウレタン樹脂ワニス塗り(LC)	鋼材	※B種	※A種																																																																																																																																																															
○ステイン塗り	鋼材	※B種	※A種																																																																																																																																																															
○木材保護塗料塗り(WP)	木材	※B種	※B種																																																																																																																																																															
測定時期	測定名称	測定場所	測定点																																																																																																																																																															
測定1	処理作業前	処理作業室内	各2点(・)点																																																																																																																																																															
測定2	処理作業前	施工区周辺又は敷地境界	4方向各1点(・)点																																																																																																																																																															
測定3	処理作業前	処理作業室内	各2点(・)点																																																																																																																																																															
測定4	処理作業前	出入口付近	各1点(・)点																																																																																																																																																															
測定5	処理作業中	開口部付近	1m以下の位置																																																																																																																																																															
測定6	処理作業中	施工区周辺又は敷地境界	4方向各1点(・)点																																																																																																																																																															
測定7	処理作業後(隔日)	処理作業室内	各2点(※A3は各1点) (・)点																																																																																																																																																															
測定8	処理作業後(隔日)	施工区周辺又は敷地境界	4方向各1点																																																																																																																																																															
測定9	処理作業後(隔日)	処理作業室内	(・)点																																																																																																																																																															
測定10	処理作業後(隔日)	施工区周辺又は敷地境界	(・)点																																																																																																																																																															
測定3	測定1,4,7,9	測定2,6,8,10																																																																																																																																																																
測定5のみの測定	測定5	測定5																																																																																																																																																																
試料の吸引流量(L/min)	※1	※5																																																																																																																																																																
試料の吸引時間(min)	※5	※240																																																																																																																																																																
種類	防火性能	備考																																																																																																																																																																
鋼材	改修特記仕様書第8章 8-3 鉄骨工事 ・鋼材による																																																																																																																																																																	
笠木	改修特記仕様書第3章 ・アルミニウム製笠木による																																																																																																																																																																	
既存外壁の処置	・行う 行わない																																																																																																																																																																	
下地の清掃	・行う 行わない																																																																																																																																																																	
欠損部の改修工法	改修特記仕様書第4章 外壁改修工事による																																																																																																																																																																	
工法	建築基準法に基づき定まる風圧力の(・1 ・1.15 ・1.3)倍の風圧力に対応した工法 不陸等の地調整 断熱材の施工 ・断熱材の製造所の仕様による 外装材の施工 ・外装材製造所の仕様による 通気層の有無 ・あり()mm 外装材の外壁への取付け ・図示 笠木の施工 ・改修特記仕様書第3章 アルミニウム製笠木による																																																																																																																																																																	

10 鉄筋工事	① 鉄筋	鉄筋の種類 (5.2.1) 種類・記号 呼び径 (mm) 備考 SD295 ※D16以下 SD345 ※D19以上	施工完了後の溶接部の試験 ・外観試験 ※全数 試験対象 試験項目 試験方法 ・評定等の評価内容による ・超音波測定試験 試験対象 ・抜取り ・ロット ・1組の作業班が1日に行った溶接箇所、最大200箇所程度とする 試験の箇所数 ・1ロットに対して () 箇所 試験項目 ※内部欠陥の検出 試験方法 ※JIS Z 3063 (鉄筋コンクリート用異形棒鋼溶接部の超音波測定方法及び判定基準) による 不合格となった場合の措置	11 寒中コンクリート (6.11.1, 2) 適用期間 (月 日 ~ 月 日) 構造体強度補正値 (S) を構算温度を基に定める場合 ・ 図示による ()、S = ()	12 暑中コンクリート (6.12.2) 適用期間 (月 日 ~ 月 日) 構造体強度補正値 (S) ※ $6N/mm^2$ ・ 図示による ()、S = ()	13 マスコンクリート (6.13.1, 2) 適用箇所 ・ 図示による () セメントの種類 ・ 普通ポルトランドセメント ・ 中熱ポルトランドセメント ・ 低熱ポルトランドセメント ・ 高炉セメントB種 ・ ファイアッシュセメントB種 ・ シリカセメント 混和材料の適用 ・ あり (標準仕様書6.13.2(2)(7)による ・ 標準仕様書6.13.2(2)(4)による)	14 無筋コンクリート (6.14.1) コンクリートの種類 ※普通コンクリート セメントの種類 ※普通ポルトランドセメント、高炉セメントA種、シリカセメントA種又は フライアッシュセメントA種 ・ 高炉セメントB種 ・ ファイアッシュセメントB種 設計基準強度 ※18 (N/mm ²) スラブ ※15cm又は18cm 適用箇所 ※標準仕様書6.14.1(4)による箇所 ・ 図示による ()	15 コンクリートの 単位水量測定 実施要領 (1) 単位水量の測定は、150m ³ に1回以上及び荷下し時に品質の異常が認められた時に実施する。 (2) 単位水量の上限値は、標準仕様書6.3.2(4)(c)による。 (3) 単位水量の管理目標値は次の通りとして、施工する。 1) 測定した単位水量が、計画適合書の設計値(以下、「設計値」という。)±15kg/m ³ の範囲にある場合はそのまま施工する。 2) 測定した単位水量が、設計値±15kg/m ³ を超え±20kg/m ³ の範囲にある場合は、水量変動の原因を調査するとともに生コン製造者に改善を指示し、その運搬車の生コンは打設する。その後、設計値±15kg/m ³ 以内で安定するまで、運搬車の3台毎に1回、単位水量の測定を行う。 3) 設計値±20kg/m ³ を超える場合は、生コンを打込まずに持ち帰らせ、水量変動の原因を調査するとともに生コン製造者に改善を指示しなければならない。その後の全運搬車の測定を行い設計値±20kg/m ³ 以内であることを確認する。更に、設計値±15kg以内で安定するまで、運搬車の3台毎に1回、単位水量の測定を行う。 4) 3)の不合格生コンを確実に持ち帰ったことを確認する。 (4) 単位水量管理についての記録を書面(計画適合書、製造管理記録、打込み時の外気温、コンクリート温度等)と写真により提出する。 (5) 単位水量の測定方法は、高周波誘電加熱乾燥法(電子レンジ法)、174法又は静電容量測定法による。また、試験機関は該当コンクリート製造所以外の機関とする。									
	2 溶接金網	形状等 (5.2.2) 種類 種類・記号 網目の形状、寸法、鉄線の径 (mm) 使用部位 溶接金網 鉄筋格子	① コンクリートの種類等 (6.2.1) 種類 ※I類 (JIS A 5308 への適合を認められたコンクリート) ・ II類 (JIS A 5308 に適合したコンクリート) 普通コンクリート (6.2.1~6.2.4) 設計基準強度 (N/mm ²) 気乾単位容積質量 (t/m ³) スラブ 適用箇所 Y24 2.3程度 () 15又は18 ・ 18 設備基礎 Y21 () 18 土間スラブ 構造体強度補正値 (S) (6.3.2) ※標準仕様書 表6.3.2による 補正値 S = 3 (3月 21日 ~ 10月 31日) S = 6 (11月 1日 ~ 3月 20日)	11 コンクリート工事	② セメント (6.3.1) 種類 ※普通ポルトランドセメント、高炉セメントA種、シリカセメントA種又は フライアッシュセメントA種 適用箇所 (※下記以外全て) 普通ポルトランドセメントの品質は、JIS R 5210 に示された規定の他、水和熱が7日目で 352 J/g以下、かつ28日目で 402 J/g以下のものとする。 ・ 高炉セメントB種 適用箇所 (・1FLより下部 (立上り部含む)) ・ ファイアッシュセメントB種 適用箇所 ()												
	③ 鉄筋の継手	鉄筋の継手方法等 (5.3.4) 部位 継手方法 呼び径 (mm) 柱、梁の主筋 ・ ガス圧接 ・ 機械式継手 ※D19以上 耐力壁の鉄筋 ・ 重ね継手 基礎、前圧スラブ、土圧壁 ・ 重ね継手 ・ ガス圧接 その他の鉄筋 () 継手位置 ・ 図示による (構造関係共通図 (配筋標準図)5.1, 6.1, 7.1, 7.3, 8.1) ・ 基礎梁主筋の継手位置 図5.2 ・ 図5.3 ・ 図5.4 ・ 図示による () 柱及び梁の重ね継手の長さ ・ 図示による () 耐力壁の鉄筋の重ね継手の長さ ※図示による (構造関係共通図 (配筋標準図)3(1)(9)) ・ 図示による () 柱及び梁の主筋で隣り合う継手を同一箇所における位置及び施工方法等 ・ 図示による ()	③ 骨材 (6.3.1) アルカリシリカ反応性による区分 ※A ・ B (コンクリート中のアルカリ総量が 3.0 kg/m ³ 以下)	④ 混和材料 (6.3.1) ・ 混和剤 混和剤の種類 ※標準仕様書6.3.1(4)(a)による ・ 混和材 混和材の種類 ※標準仕様書6.3.1(4)(b)による	⑤ 鉄筋のかぶり厚さ及び間隔 (溶接金網含む) (5.3.5) 最小かぶり厚さ (目地底から算出を行う) ※図示による (構造関係共通図 (配筋標準図)4(1)表4.1) ・ 図示による () 柱及び梁の主筋にD29以上の使用 ・ あり 適用箇所 () 主筋のかぶり厚さを径の1.5倍以上確保する 耐久性上不利な部分 (塩害等を受けるおそれのある部分等) ・ あり 適用箇所 () ・ 最小かぶり厚さに加える厚さ ()mm	5 打継ぎの位置、ひび割れ誘発目地、打継ぎ目地 (6.6.4) 打継ぎの位置 梁及びスラブ ※スバンの中央又は端から1/4の付近 ・ 図示による () 柱及び壁 ※スラブ、壁梁又は基礎の上端 ・ 図示による ()	⑥ 各部配筋 (5.3.7) ※図示による	7 ガス圧接 (5.4.10) 圧接完了後の圧接部の試験 外観試験 ※行う (全ての圧接部) 抜取試験 ※超音波探傷試験 (試験方法 標準仕様書5.4.10(4)(a)による) ・ 引張試験 試験方法 ※標準仕様書5.4.10(4)(b)による	⑦ コンクリートの仕上がり (6.2.5)(6.8.2) 種別 適用箇所 A種 ※図示による () B種 ※図示による () C種 ※図示による () コンクリートの仕上りの平たんさ 種別 適用箇所 a種 ※図示による () b種 ※図示による () c種 ※図示による ()	8 打増し厚さ (打放し仕上げ部) (6.8.1) 打増し厚さ ・ 打放し仕上げの打増し厚さ(外部に面する部分に限る) ・ 20mm ・ 打放し仕上げの打増し厚さ(内部に面する部分に限る) ・ 10mm ・ 20mm ・ 外装タイル後張り面の打増し処理 ・ 20mm 打増し範囲 ・ 図示による ()	⑧ 型枠 (6.8.2) せき板の材料及び厚さ ○合板 (※12mm) □ コンクリート打設時の充填性の確認のため、型枠の一部に透明型枠等を使用する場合は、強度、変形等について、事前に監督員と協議する。 ・ 断熱材を兼用した型枠の使用 適用箇所 図示による () ・ MCR工法用シートの使用 適用箇所 図示による () 打増し厚さ ・ 20mm 打増し範囲 図示による () スリーブの材種・規格等 ・ 図示による ()	8 打増し厚さ (打放し仕上げ部) (6.8.1) 打増し厚さ ・ 打放し仕上げの打増し厚さ(外部に面する部分に限る) ・ 20mm ・ 打放し仕上げの打増し厚さ(内部に面する部分に限る) ・ 10mm ・ 20mm ・ 外装タイル後張り面の打増し処理 ・ 20mm 打増し範囲 ・ 図示による ()	⑨ 型枠 (6.8.2) せき板の材料及び厚さ ○合板 (※12mm) □ コンクリート打設時の充填性の確認のため、型枠の一部に透明型枠等を使用する場合は、強度、変形等について、事前に監督員と協議する。 ・ 断熱材を兼用した型枠の使用 適用箇所 図示による () ・ MCR工法用シートの使用 適用箇所 図示による () 打増し厚さ ・ 20mm 打増し範囲 図示による () スリーブの材種・規格等 ・ 図示による ()	9 溶接継手 (5.5.3, 5) 適用箇所 ・ 図示による () H12建告第1463号に適合する性能 ・ A級 溶接継手の工法 ・ 図示による () 鉄筋相互のあき ・ 標準仕様書5.3.5(4)による ・ 評定等の評価内容による ・ 図示による ()	10 軽量コンクリート (6.10.1, 2) 適用箇所 ・ 図示による () 種類 ・ 1種 ・ 2種 気乾単位容積質量 ・ 標準仕様書 表6.10.1による スラブ ※21cm	9 溶接継手 (5.5.3, 5) 適用箇所 ・ 図示による () H12建告第1463号に適合する性能 ・ A級 溶接継手の工法 ・ 図示による () 鉄筋相互のあき ・ 標準仕様書5.3.5(4)による ・ 評定等の評価内容による ・ 図示による ()	10 軽量コンクリート (6.10.1, 2) 適用箇所 ・ 図示による () 種類 ・ 1種 ・ 2種 気乾単位容積質量 ・ 標準仕様書 表6.10.1による スラブ ※21cm

耐震改修工事	<p>(一般事項)</p> <p>1 適用範囲</p> <p>・改修標準仕様書 第8章 耐震改修工事</p> <p>・改修標準仕様書における第8章耐震改修工事以外の改修工事で第8章を引用している部分</p> <p>工事内容</p> <ul style="list-style-type: none"> 現場打ち鉄筋コンクリート壁の増設工事 鉄骨プレースの設置工事 柱補強工事 (溶接金網巻き工法又は溶接閉鎖フープ巻き工法) 柱補強工事 (鋼板巻き工法又は帯板巻き工法) 柱補強工事 (連続縦補強工法) 耐震スリット新設工事 免震改修工事 制振改修工事 土工事及び地業工事 	<p>2 セメント</p> <p>種類</p> <p>※普通ポルトランドセメント、高炉セメントA種、シリカセメントA種又はフライアッシュセメントA種</p> <p>適用箇所 (※下記以外全て)</p> <ul style="list-style-type: none"> 普通ポルトランドセメントの品質は、JIS R 5210に示された規定の他、水和熱が7日目で352J/g以下、かつ28日目で402J/g以下のものとする 高炉セメントB種 フライアッシュセメントB種 	<p>5 普通ボルト</p> <p>ボルト及びナットの材料</p> <p>・標準仕様書 表7.2.3 (JIS附属書品)又は次による</p> <p>ボルトの規格は JIS B 1180 とする</p> <p>(ボルトの種類は、呼び径六角ボルト又は全ねじ六角ボルトとし、材料は鋼とする。ボルトの強度区分は、4.6又は4.8とする。なお、呼び径六角ボルトの軸径の最大寸法は、ボルトの径の値以下とする。ナットの規格は JIS B 1181 とする。ナットの種類は、六角ナットとし、材料は鋼とする。)</p>	<p>18 アンカーボルト等の設置</p> <p>構造用アンカーボルトの形状及び寸法</p> <p>・図示による ()</p> <p>構造用アンカーボルトの形状及び寸法</p> <p>・図示による ()</p> <p>建方 (及び付着教育)用アンカーボルトの保持及び埋込み工法 (表7.10.1)</p> <p>種別・A種・B種</p> <p>柱底均しモルタルの厚さ及び工法の種別 (表7.10.2)</p> <p>厚さ</p> <p>種別 ※A種・B種</p>																																																						
	<p>2 既存部分の処理等</p> <p>既存構造体の撤去</p> <p>撤去範囲</p> <p>・図示による ()</p> <p>はつり出した鉄筋及び鉄骨の処置</p> <p>・図示による ()</p> <p>既存構造体コンクリート面の目荒らしの程度及び範囲</p> <p>・既存柱、梁面</p> <p>・打磨ぎ面の15～30%程度に、平均深さ2～5mm(最大7mm)程度の凹面を全体にわたってつける</p> <p>・既存壁</p> <p>・打磨ぎ面の10～15%程度に、平均深さ2～5mm(最大7mm)程度の凹面を全体にわたってつける</p>	<p>3 青材</p> <p>アルカリシリカ反応性による区分</p> <p>※A・B (コンクリート中のアルカリ総量Rt=3.0kg/m³以下)</p>	<p>6 アンカーボルト</p> <p>・構造用アンカーボルト (JIS B 1220)</p> <p>種類・ABR400・ABR490</p> <p>・建方用アンカーボルト (JIS G 3101)</p> <p>種類・SS400</p> <p>アンカーボルト及びナットのねじの公差域クラス及び仕上げの程度</p> <p>※標準仕様書表7.2.3による</p>	<p>19 溶融垂鉛めっき</p> <p>(基礎、主要構造部及びその他構造耐力上主要な部分に限る。)</p> <p>種別等</p> <table border="1"> <tr> <th>垂鉛めっきの種類</th> <th>材料</th> <th>適用部位</th> </tr> <tr> <td>・A種</td> <td>最小板厚6.0mm以上の形鋼、鋼板</td> <td></td> </tr> <tr> <td>・B種</td> <td>最小板厚3.2mm以上、6.0mm未満の形鋼、鋼板</td> <td></td> </tr> <tr> <td>・C種</td> <td>普通ボルト・ナット類、アンカーボルト類 最小板厚2.3mm以上、3.2mm未満の形鋼、鋼板</td> <td></td> </tr> </table> <p>外観検査 ※行う・行わない</p>	垂鉛めっきの種類	材料	適用部位	・A種	最小板厚6.0mm以上の形鋼、鋼板		・B種	最小板厚3.2mm以上、6.0mm未満の形鋼、鋼板		・C種	普通ボルト・ナット類、アンカーボルト類 最小板厚2.3mm以上、3.2mm未満の形鋼、鋼板																																											
	垂鉛めっきの種類	材料	適用部位																																																							
	・A種	最小板厚6.0mm以上の形鋼、鋼板																																																								
・B種	最小板厚3.2mm以上、6.0mm未満の形鋼、鋼板																																																									
・C種	普通ボルト・ナット類、アンカーボルト類 最小板厚2.3mm以上、3.2mm未満の形鋼、鋼板																																																									
<p>3 撤去工事の施工内容</p> <p>※耐震壁等の増設に伴い、これらの増設部材が設置される構面内既存仕上げ・躯体の撤去と土間等の一部を撤去する。</p> <p>※増設部材と接する既存コンクリート面は充分に目荒らしを行う。</p> <p>※塗り仕上げ又はこれに準ずる仕上げ材、及び躯体を撤去する場合は、カッターで切込みを付けてから撤去する。なお、躯体を撤去する場合は、両面からカッター切込みを付けてから撤去する。</p> <p>※撤去に際しては、廃棄物の処理に関する法律に準拠する。</p>	<p>4 撤去工事における注意事項</p> <p>※コンクリート及び塗り仕上げを部分的に撤去する場合は、既存部分の仕上げに損傷を与えないよう充分注意する。特に塗り仕上げ、増設部材設置構面内の壁コンクリート及び土間コンクリート等の撤去に際しては、カッター等で切込みを付け、既存部分の保護を図る。</p> <p>※増設する部材に接する既存コンクリートは、充分に目荒らしを行い増設部材との一体化を図る。なお、目荒らしは、深さ6mm程度の凹凸で全体を荒らすようにする。はつり工事は構造全体に影響を与えない方法で丁寧に行うこと。(電気ビックを用いる等)</p> <p>※コンクリート打設前に防塵、はつりが等を清掃し、数日前から充分に水濡れを行う。</p> <p>※既存の躯体状態の確認及び補修</p> <p>・石膏ボードについては、「廃棄物の処理及び清掃に関する法律」等に従い、原形のまま運搬し管理型最終処分場で処分すること。</p> <p>・石綿シート、フレキシブルボード等石棉製品の撤去にあたっては、関係法令に従い、部材が破損しないようにはずすで行い、原形のまま運搬処分すること。</p> <p>・以下の劣材の撤去にあたっては、ボードが破損しないように、手はずで行うこと。</p> <p>・床：ビニル系タイルの撤去にあたっては、関係法令に従い部材が破損しないように温水後、手はずで行い、原形のまま飛散防止し運搬処分すること。</p>	<p>7 7 コンクリートの仕上げ</p> <p>合板せき板を用いるコンクリートの打放し仕上げ</p> <table border="1"> <tr> <th>種別</th> <th>適用箇所</th> </tr> <tr> <td>・A種</td> <td>※図示による ()</td> </tr> <tr> <td>・B種</td> <td>※図示による ()</td> </tr> <tr> <td>・C種</td> <td>※図示による ()</td> </tr> </table> <p>コンクリートの仕上の平たんさ</p> <table border="1"> <tr> <th>種別</th> <th>適用箇所</th> </tr> <tr> <td>・a種</td> <td>※図示による ()</td> </tr> <tr> <td>・b種</td> <td>※図示による ()</td> </tr> <tr> <td>・c種</td> <td>※図示による ()</td> </tr> </table>	種別	適用箇所	・A種	※図示による ()	・B種	※図示による ()	・C種	※図示による ()	種別	適用箇所	・a種	※図示による ()	・b種	※図示による ()	・c種	※図示による ()	<p>6 アンカーボルト</p> <p>・構造用アンカーボルト (JIS B 1220)</p> <p>種類・ABR400・ABR490</p> <p>・建方用アンカーボルト (JIS G 3101)</p> <p>種類・SS400</p> <p>アンカーボルト及びナットのねじの公差域クラス及び仕上げの程度</p> <p>※標準仕様書表7.2.3による</p>																																							
種別	適用箇所																																																									
・A種	※図示による ()																																																									
・B種	※図示による ()																																																									
・C種	※図示による ()																																																									
種別	適用箇所																																																									
・a種	※図示による ()																																																									
・b種	※図示による ()																																																									
・c種	※図示による ()																																																									
<p>4 鉄筋</p> <p>種類</p> <table border="1"> <tr> <th>種類の記号</th> <th>呼び径 (mm)</th> <th>備考</th> </tr> <tr> <td>・SD295</td> <td>※D16以下</td> <td></td> </tr> <tr> <td>・SD345</td> <td>※D19以上</td> <td></td> </tr> </table>	種類の記号	呼び径 (mm)	備考	・SD295	※D16以下		・SD345	※D19以上		<p>8 打増し厚さ (打放し仕上げ部)</p> <p>打増し厚さ</p> <p>・打放し仕上げの打増し厚さ (外部に面する部分に限る)</p> <p>・20mm</p> <p>・打放し仕上げの打増し厚さ (内部に面する部分に限る)</p> <p>・10mm・20mm</p> <p>打増し範囲</p> <p>・図示による ()</p>	<p>7 溶接材料</p> <p>・[8.2.10] (1)、(2)による</p> <p>・[8.2.10] (1)、(2)以外の溶接材料</p> <p>材料及び使用箇所・図示による ()</p>	<p>2 あと施工アンカー工事</p> <p>仕様等</p> <ul style="list-style-type: none"> 金属系アンカー (耐震補強用) 引張耐力 ※図示による () せん断耐力 ※図示による () アンカー本体の径及び埋込み長さ ※図示による () 接続方式 ※本体打込み式改良型 接合部の種類、径、長さ ※図示による () 接着系アンカー ※図示による () 引張耐力 ※図示による () せん断耐力 ※図示による () アンカーの種類 ※カプセル方式回転・打撃式・カプセル方式打込み型 接着剤の品質 ※有機系・無機系 アンカー筋の径及び埋込み深さ ※図示による (「耐震改修共通事項」アンカー関係共通事項) <p>性能確認試験</p> <p>試験方法及び試験数・図示による ()</p>																																														
種類の記号	呼び径 (mm)	備考																																																								
・SD295	※D16以下																																																									
・SD345	※D19以上																																																									
<p>2 溶接金網</p> <p>形状等</p> <table border="1"> <tr> <th>種類</th> <th>種類の記号</th> <th>網目の形状、寸法、鉄線の径 (mm)</th> <th>使用部位</th> </tr> <tr> <td>・溶接金網</td> <td></td> <td></td> <td></td> </tr> <tr> <td>・鉄筋格子</td> <td></td> <td></td> <td></td> </tr> </table>	種類	種類の記号	網目の形状、寸法、鉄線の径 (mm)	使用部位	・溶接金網				・鉄筋格子				<p>9 型枠</p> <p>せき板の材料及び厚さ</p> <p>・コンクリート打設時の充填性の確認のため、型枠の一部に透明型枠等を使用する場合は、強度、変形等について、事前に監督員と協議する。</p> <p>・断熱材を養生した型枠の使用</p> <p>適用箇所・図示による ()</p> <p>・MCR工法用シートの使用</p> <p>適用箇所・図示による ()</p> <p>打増し厚さ</p> <p>・20mm</p> <p>打増し範囲</p> <p>・図示による ()</p>	<p>8 ターンバックル</p> <p>種類</p> <p>建築用ターンバックル</p> <p>※羽子板ボルト</p> <p>建築用ターンバックル胴</p> <p>※割替式</p> <p>ねじの呼び</p> <p>・図示による ()</p>	<p>18 アンカーボルト等の設置</p> <p>構造用アンカーボルトの形状及び寸法</p> <p>・図示による ()</p> <p>構造用アンカーボルトの形状及び寸法</p> <p>・図示による ()</p> <p>建方 (及び付着教育)用アンカーボルトの保持及び埋込み工法 (表7.10.1)</p> <p>種別・A種・B種</p> <p>柱底均しモルタルの厚さ及び工法の種別 (表7.10.2)</p> <p>厚さ</p> <p>種別 ※A種・B種</p>																																											
種類	種類の記号	網目の形状、寸法、鉄線の径 (mm)	使用部位																																																							
・溶接金網																																																										
・鉄筋格子																																																										
<p>3 継手及び定着</p> <p>継手方法等</p> <table border="1"> <tr> <th>部位</th> <th>継手の方法</th> <th>呼び径 (mm)</th> </tr> <tr> <td>・柱、梁の主筋</td> <td>・ガス圧接 ・溶接継手 ・機械式継手</td> <td>※D19以上</td> </tr> <tr> <td>耐力壁の鉄筋</td> <td>・重ね継手</td> <td>-</td> </tr> <tr> <td>基礎、耐圧スラブ、土圧壁</td> <td>・ガス圧接 ・重ね継手</td> <td>-</td> </tr> <tr> <td>上記以外</td> <td>・重ね継手</td> <td>-</td> </tr> </table> <p>継手位置</p> <p>・図示による (構造関係共通図 (配筋標準図) 5.1、6.1、7.1、7.3、8.1)</p> <p>(基礎梁主筋の継手位置) 図5.2・図5.3・図5.4</p> <p>・図示による ()</p> <p>柱及び梁主筋の重ね継手の長さ</p> <p>・図示による ()</p> <p>耐力壁の重ね継手の長さ</p> <p>・図示による (構造関係共通図 (配筋標準図) 3(1)(ウ))</p> <p>・図示による (構造関係共通図 (配筋標準図) 表3.1)</p> <p>鉄筋の定着長さ</p> <p>※図示による ()</p>	部位	継手の方法	呼び径 (mm)	・柱、梁の主筋	・ガス圧接 ・溶接継手 ・機械式継手	※D19以上	耐力壁の鉄筋	・重ね継手	-	基礎、耐圧スラブ、土圧壁	・ガス圧接 ・重ね継手	-	上記以外	・重ね継手	-	<p>10 型枠の加工及び組立</p> <p>シアコネクタをセパレーターとして使用</p> <p>適用箇所・図示による ()</p>	<p>9 スタッド</p> <p>頭付きスタッド (JIS B 1198)の種類等</p> <table border="1"> <tr> <th>呼び名</th> <th>呼び長さ (mm)</th> <th>適用箇所</th> </tr> <tr> <td>・V6</td> <td></td> <td></td> </tr> <tr> <td>・V9</td> <td></td> <td></td> </tr> <tr> <td>・V2</td> <td></td> <td></td> </tr> </table> <p>スタッド溶接完了後、外観試験及び打撃曲げ試験を行う。</p>	呼び名	呼び長さ (mm)	適用箇所	・V6			・V9			・V2			<p>19 溶融垂鉛めっき</p> <p>(基礎、主要構造部及びその他構造耐力上主要な部分に限る。)</p> <p>種別等</p> <table border="1"> <tr> <th>垂鉛めっきの種類</th> <th>材料</th> <th>適用部位</th> </tr> <tr> <td>・A種</td> <td>最小板厚6.0mm以上の形鋼、鋼板</td> <td></td> </tr> <tr> <td>・B種</td> <td>最小板厚3.2mm以上、6.0mm未満の形鋼、鋼板</td> <td></td> </tr> <tr> <td>・C種</td> <td>普通ボルト・ナット類、アンカーボルト類 最小板厚2.3mm以上、3.2mm未満の形鋼、鋼板</td> <td></td> </tr> </table> <p>外観検査 ※行う・行わない</p>	垂鉛めっきの種類	材料	適用部位	・A種	最小板厚6.0mm以上の形鋼、鋼板		・B種	最小板厚3.2mm以上、6.0mm未満の形鋼、鋼板		・C種	普通ボルト・ナット類、アンカーボルト類 最小板厚2.3mm以上、3.2mm未満の形鋼、鋼板																	
部位	継手の方法	呼び径 (mm)																																																								
・柱、梁の主筋	・ガス圧接 ・溶接継手 ・機械式継手	※D19以上																																																								
耐力壁の鉄筋	・重ね継手	-																																																								
基礎、耐圧スラブ、土圧壁	・ガス圧接 ・重ね継手	-																																																								
上記以外	・重ね継手	-																																																								
呼び名	呼び長さ (mm)	適用箇所																																																								
・V6																																																										
・V9																																																										
・V2																																																										
垂鉛めっきの種類	材料	適用部位																																																								
・A種	最小板厚6.0mm以上の形鋼、鋼板																																																									
・B種	最小板厚3.2mm以上、6.0mm未満の形鋼、鋼板																																																									
・C種	普通ボルト・ナット類、アンカーボルト類 最小板厚2.3mm以上、3.2mm未満の形鋼、鋼板																																																									
<p>4 鉄筋のかぶり厚さ及び間隔 (溶接金網含む)</p> <p>最小かぶり厚さ (目地底から算出を行う)</p> <p>・図示による (構造関係共通図 (配筋標準図) 表4.1)</p> <p>・耐久性上不利な部分 (塩害等を受けるおそれのある部分等) 適用箇所 ()、最小かぶり厚さに加える厚さ () mm</p>	<p>11 無筋コンクリート</p> <p>コンクリートの種類</p> <p>※普通コンクリート</p> <p>セメントの種類</p> <p>※普通ポルトランドセメント、高炉セメントA種、シリカセメントA種又はフライアッシュセメントA種</p> <p>高炉セメントB種</p> <p>フライアッシュセメントB種</p> <p>適用箇所</p> <p>※標準仕様書6.14.1(4)による箇所・図示による ()</p> <p>設計基準強度 ※18 (N/mm²)</p> <p>スランプ ※15cm又は18cm</p>	<p>10 製作精度</p> <p>鉄骨の製作精度は、JASS 6 付則6 鉄骨精度検査基準に加えて、次による。</p> <p>通しタイヤフラムの突合せ継手の食い違いの寸法</p> <p>※H12建告第1464号第二号(2)による</p> <p>アンダーカットの寸法</p> <p>※H12建告第1464号第二号(3)による</p> <p>食い違い仕口のずれの検査方法及び補修方法</p> <p>・「突合せ継手の食い違い仕口のずれの検査・補修マニュアル」による</p>	<p>18 アンカーボルト等の設置</p> <p>構造用アンカーボルトの形状及び寸法</p> <p>・図示による ()</p> <p>構造用アンカーボルトの形状及び寸法</p> <p>・図示による ()</p> <p>建方 (及び付着教育)用アンカーボルトの保持及び埋込み工法 (表7.10.1)</p> <p>種別・A種・B種</p> <p>柱底均しモルタルの厚さ及び工法の種別 (表7.10.2)</p> <p>厚さ</p> <p>種別 ※A種・B種</p>																																																							
<p>4 鉄筋のかぶり厚さ及び間隔 (溶接金網含む)</p> <p>最小かぶり厚さ (目地底から算出を行う)</p> <p>・図示による (構造関係共通図 (配筋標準図) 表4.1)</p> <p>・耐久性上不利な部分 (塩害等を受けるおそれのある部分等) 適用箇所 ()、最小かぶり厚さに加える厚さ () mm</p>	<p>12 コンクリートの打込み工法等</p> <p>コンクリートの打設工法の種類</p> <table border="1"> <tr> <th>補強工事</th> <th>工法の種類</th> <th>適用箇所</th> </tr> <tr> <td>・現場打ちコンクリート壁の増設工事</td> <td>・工法指定なし ・流込み工法8.21.8(1)(ウ)(2) ・圧入工法8.21.8(1)(ウ)(3)</td> <td>・全ての増設壁・図示による () ・全ての増設壁・図示による () ・図示による ()</td> </tr> <tr> <td>・柱補強工事 (溶接金網巻き及び溶接閉鎖フープ巻き工法)</td> <td>・工法指定なし ・流込み工法8.21.8(1)(ウ)(2) ・圧入工法8.21.8(1)(ウ)(3)</td> <td>・全ての柱補強部分・図示による () ・全ての柱補強部分・図示による () ・全ての柱補強部分・図示による ()</td> </tr> <tr> <td>・免震改修工事</td> <td>・工法指定なし ・流込み工法8.21.8(1)(ウ)(2) ・圧入工法8.21.8(1)(ウ)(3)</td> <td>・全ての増設壁・図示による () ・全ての増設壁・図示による () ・図示による ()</td> </tr> </table>	補強工事	工法の種類	適用箇所	・現場打ちコンクリート壁の増設工事	・工法指定なし ・流込み工法8.21.8(1)(ウ)(2) ・圧入工法8.21.8(1)(ウ)(3)	・全ての増設壁・図示による () ・全ての増設壁・図示による () ・図示による ()	・柱補強工事 (溶接金網巻き及び溶接閉鎖フープ巻き工法)	・工法指定なし ・流込み工法8.21.8(1)(ウ)(2) ・圧入工法8.21.8(1)(ウ)(3)	・全ての柱補強部分・図示による () ・全ての柱補強部分・図示による () ・全ての柱補強部分・図示による ()	・免震改修工事	・工法指定なし ・流込み工法8.21.8(1)(ウ)(2) ・圧入工法8.21.8(1)(ウ)(3)	・全ての増設壁・図示による () ・全ての増設壁・図示による () ・図示による ()	<p>11 溶接作業者の技量付加試験</p> <p>試験の要領</p> <p>・図示による ()</p>	<p>19 溶融垂鉛めっき</p> <p>(基礎、主要構造部及びその他構造耐力上主要な部分に限る。)</p> <p>種別等</p> <table border="1"> <tr> <th>垂鉛めっきの種類</th> <th>材料</th> <th>適用部位</th> </tr> <tr> <td>・A種</td> <td>最小板厚6.0mm以上の形鋼、鋼板</td> <td></td> </tr> <tr> <td>・B種</td> <td>最小板厚3.2mm以上、6.0mm未満の形鋼、鋼板</td> <td></td> </tr> <tr> <td>・C種</td> <td>普通ボルト・ナット類、アンカーボルト類 最小板厚2.3mm以上、3.2mm未満の形鋼、鋼板</td> <td></td> </tr> </table> <p>外観検査 ※行う・行わない</p>	垂鉛めっきの種類	材料	適用部位	・A種	最小板厚6.0mm以上の形鋼、鋼板		・B種	最小板厚3.2mm以上、6.0mm未満の形鋼、鋼板		・C種	普通ボルト・ナット類、アンカーボルト類 最小板厚2.3mm以上、3.2mm未満の形鋼、鋼板																																
補強工事	工法の種類	適用箇所																																																								
・現場打ちコンクリート壁の増設工事	・工法指定なし ・流込み工法8.21.8(1)(ウ)(2) ・圧入工法8.21.8(1)(ウ)(3)	・全ての増設壁・図示による () ・全ての増設壁・図示による () ・図示による ()																																																								
・柱補強工事 (溶接金網巻き及び溶接閉鎖フープ巻き工法)	・工法指定なし ・流込み工法8.21.8(1)(ウ)(2) ・圧入工法8.21.8(1)(ウ)(3)	・全ての柱補強部分・図示による () ・全ての柱補強部分・図示による () ・全ての柱補強部分・図示による ()																																																								
・免震改修工事	・工法指定なし ・流込み工法8.21.8(1)(ウ)(2) ・圧入工法8.21.8(1)(ウ)(3)	・全ての増設壁・図示による () ・全ての増設壁・図示による () ・図示による ()																																																								
垂鉛めっきの種類	材料	適用部位																																																								
・A種	最小板厚6.0mm以上の形鋼、鋼板																																																									
・B種	最小板厚3.2mm以上、6.0mm未満の形鋼、鋼板																																																									
・C種	普通ボルト・ナット類、アンカーボルト類 最小板厚2.3mm以上、3.2mm未満の形鋼、鋼板																																																									
<p>5 ガス圧完了後の試験</p> <p>外観試験は全ての圧接部で行う。</p> <p>圧接部の確認試験 ※超音波探傷試験</p>	<p>13 鋼材</p> <p>種類等</p> <table border="1"> <tr> <th>種類の記号</th> <th>適用箇所 (主要な部分)</th> <th>規格</th> </tr> <tr> <td></td> <td></td> <td>※JIS規格による</td> </tr> <tr> <td></td> <td></td> <td>※JIS規格による</td> </tr> <tr> <td></td> <td></td> <td>※JIS規格による</td> </tr> </table>	種類の記号	適用箇所 (主要な部分)	規格			※JIS規格による			※JIS規格による			※JIS規格による	<p>12 溶接接合</p> <p>開先の形状</p> <p>・図示による (構造関係共通図 (鉄骨標準図) 1-2 溶接継手の種類別開先標準)</p> <p>エンドタブの切断する部分</p> <p>切断する場所・図示による ()</p> <p>切断範囲</p> <p>・エンドタブ、裏当て金等は、梁フランジ等の端から 5mm 以下残して直線上に切断する。なお、切断線が交差する場合は、交差部をアール状に加工する。</p>	<p>18 アンカーボルト等の設置</p> <p>構造用アンカーボルトの形状及び寸法</p> <p>・図示による ()</p> <p>構造用アンカーボルトの形状及び寸法</p> <p>・図示による ()</p> <p>建方 (及び付着教育)用アンカーボルトの保持及び埋込み工法 (表7.10.1)</p> <p>種別・A種・B種</p> <p>柱底均しモルタルの厚さ及び工法の種別 (表7.10.2)</p> <p>厚さ</p> <p>種別 ※A種・B種</p>																																											
種類の記号	適用箇所 (主要な部分)	規格																																																								
		※JIS規格による																																																								
		※JIS規格による																																																								
		※JIS規格による																																																								
<p>6 圧接完了後の試験</p> <p>外観試験 ※行う (全ての圧接部)</p> <p>超音波探傷試験 ※行う (全ての圧接部)</p>	<p>14 鉄骨製作工場における施工管理技術者</p> <p>配置する</p>	<p>13 溶接接合</p> <p>開先の形状</p> <p>・図示による (構造関係共通図 (鉄骨標準図) 1-2 溶接継手の種類別開先標準)</p> <p>エンドタブの切断する部分</p> <p>切断する場所・図示による ()</p> <p>切断範囲</p> <p>・エンドタブ、裏当て金等は、梁フランジ等の端から 5mm 以下残して直線上に切断する。なお、切断線が交差する場合は、交差部をアール状に加工する。</p>	<p>19 溶融垂鉛めっき</p> <p>(基礎、主要構造部及びその他構造耐力上主要な部分に限る。)</p> <p>種別等</p> <table border="1"> <tr> <th>垂鉛めっきの種類</th> <th>材料</th> <th>適用部位</th> </tr> <tr> <td>・A種</td> <td>最小板厚6.0mm以上の形鋼、鋼板</td> <td></td> </tr> <tr> <td>・B種</td> <td>最小板厚3.2mm以上、6.0mm未満の形鋼、鋼板</td> <td></td> </tr> <tr> <td>・C種</td> <td>普通ボルト・ナット類、アンカーボルト類 最小板厚2.3mm以上、3.2mm未満の形鋼、鋼板</td> <td></td> </tr> </table> <p>外観検査 ※行う・行わない</p>	垂鉛めっきの種類	材料	適用部位	・A種	最小板厚6.0mm以上の形鋼、鋼板		・B種	最小板厚3.2mm以上、6.0mm未満の形鋼、鋼板		・C種	普通ボルト・ナット類、アンカーボルト類 最小板厚2.3mm以上、3.2mm未満の形鋼、鋼板																																												
垂鉛めっきの種類	材料	適用部位																																																								
・A種	最小板厚6.0mm以上の形鋼、鋼板																																																									
・B種	最小板厚3.2mm以上、6.0mm未満の形鋼、鋼板																																																									
・C種	普通ボルト・ナット類、アンカーボルト類 最小板厚2.3mm以上、3.2mm未満の形鋼、鋼板																																																									
<p>7 割裂補強筋</p> <p>形状</p> <p>種類</p> <p>種類の記号</p> <p>呼び径、曲げ直径、ピッチ</p> <p>・図示による ()</p>	<p>15 錆止め塗装</p> <p>塗装の範囲</p> <p>耐火被覆材の接着する面</p> <p>・図示による ()</p> <p>耐火被覆材の接着する面以外</p> <p>※[8.17.2] (1) (ウ)～(イ)以外の範囲・図示による ()</p> <p>塗料の種類</p> <p>・鉄鋼面の錆止め塗料</p> <p>屋外</p> <p>・[表7.4.1] A種</p> <p>屋内</p> <p>・[表7.4.1] ()種</p> <p>・垂鉛めっき鋼面の錆止め塗料</p> <p>・[表7.4.2] ()種</p> <p>・鉄骨鉄筋コンクリート造の鋼製スリーブの内面 (鉄骨に溶接されたものに限る)</p> <p>※[表7.4.1] A種</p> <p>・耐火被覆材の接着する面へ塗装する場合の錆止め塗料</p> <p>・[表7.4.1] ()種・[表7.4.2] ()種</p>	<p>14 溶接部の試験</p> <p>H12建告第1464号第二号に関する外観試験方法等</p> <p>・「突合せ継手の食い違い仕口のずれの検査・補修マニュアル」3.5.2 受入検査による</p> <p>・抜き取り検査①</p> <p>・抜き取り検査②</p> <p>JASS 6 付則6 [鉄骨精度検査基準] の付録3「溶接」に関する確認方法等</p> <p>・JASS 6 10.4 [受入検査] e. 溶接部の外観検査(1)から(5)までによる。ただし、完全溶込み溶接部の外観検査の外観検査は、超音波探傷試験の試験箇所と同一とする。外観試験の不合格箇所は、すべて標準仕様書7.6.13による補修を行い、再試験する。</p> <p>完全溶込み溶接部の超音波探傷試験</p> <p>・工場溶接の場合</p> <p>※全数</p> <p>・工事現場溶接の場合</p> <p>※全数</p>	<p>18 アンカーボルト等の設置</p> <p>構造用アンカーボルトの形状及び寸法</p> <p>・図示による ()</p> <p>構造用アンカーボルトの形状及び寸法</p> <p>・図示による ()</p> <p>建方 (及び付着教育)用アンカーボルトの保持及び埋込み工法 (表7.10.1)</p> <p>種別・A種・B種</p> <p>柱底均しモルタルの厚さ及び工法の種別 (表7.10.2)</p> <p>厚さ</p> <p>種別 ※A種・B種</p>																																																							
<p>1 コンクリートの種類等</p> <p>コンクリートの類別</p> <p>※I類 (JIS A 5308への適合を認証されたコンクリート)</p> <p>・II類 (JIS A 5308に適合したコンクリート)</p> <p>※普通コンクリート</p> <table border="1"> <tr> <th>設計基準強度 (N/mm²)</th> <th>気乾単位容積質量 (t/m³)</th> <th>スランプ</th> <th>適用箇所</th> </tr> <tr> <td>・24</td> <td>2.3程度</td> <td>・15又は18・18</td> <td></td> </tr> <tr> <td></td> <td></td> <td></td> <td></td> </tr> <tr> <td></td> <td></td> <td></td> <td></td> </tr> <tr> <td></td> <td></td> <td></td> <td></td> </tr> </table> <p>構造体強度補正值</p> <p>※[表8.2.4]による</p>	設計基準強度 (N/mm ²)	気乾単位容積質量 (t/m ³)	スランプ	適用箇所	・24	2.3程度	・15又は18・18														<p>16 耐火被覆</p> <p>種類、材料、工法等</p> <table border="1"> <tr> <th>種類</th> <th>材料・工法</th> <th>性能 (耐火時間)</th> <th>適用箇所 (部位・部分)</th> </tr> <tr> <td>・耐火材吹付け</td> <td>・乾式吹付け吹付 ・湿式吹付け吹付 ・半乾式吹付け吹付</td> <td></td> <td></td> </tr> <tr> <td>・耐火材張り</td> <td>・繊維混入型石膏 ・カルシウム板</td> <td></td> <td></td> </tr> <tr> <td>・耐火材巻付け</td> <td>・高断熱ロックウール</td> <td></td> <td></td> </tr> <tr> <td>・ラス張りモルタル塗り</td> <td>・</td> <td></td> <td></td> </tr> <tr> <td>・耐火塗料</td> <td>・</td> <td></td> <td></td> </tr> </table> <p>材料及び工法は、建築基準法に基づき定められたもの又は認定を受けたものとする</p> <p>※JASS6 付則6 [鉄骨精度検査基準] 付表5 [工事現場]による</p>	種類	材料・工法	性能 (耐火時間)	適用箇所 (部位・部分)	・耐火材吹付け	・乾式吹付け吹付 ・湿式吹付け吹付 ・半乾式吹付け吹付			・耐火材張り	・繊維混入型石膏 ・カルシウム板			・耐火材巻付け	・高断熱ロックウール			・ラス張りモルタル塗り	・			・耐火塗料	・			<p>19 溶融垂鉛めっき</p> <p>(基礎、主要構造部及びその他構造耐力上主要な部分に限る。)</p> <p>種別等</p> <table border="1"> <tr> <th>垂鉛めっきの種類</th> <th>材料</th> <th>適用部位</th> </tr> <tr> <td>・A種</td> <td>最小板厚6.0mm以上の形鋼、鋼板</td> <td></td> </tr> <tr> <td>・B種</td> <td>最小板厚3.2mm以上、6.0mm未満の形鋼、鋼板</td> <td></td> </tr> <tr> <td>・C種</td> <td>普通ボルト・ナット類、アンカーボルト類 最小板厚2.3mm以上、3.2mm未満の形鋼、鋼板</td> <td></td> </tr> </table> <p>外観検査 ※行う・行わない</p>	垂鉛めっきの種類	材料	適用部位	・A種	最小板厚6.0mm以上の形鋼、鋼板		・B種	最小板厚3.2mm以上、6.0mm未満の形鋼、鋼板		・C種	普通ボルト・ナット類、アンカーボルト類 最小板厚2.3mm以上、3.2mm未満の形鋼、鋼板	
設計基準強度 (N/mm ²)	気乾単位容積質量 (t/m ³)	スランプ	適用箇所																																																							
・24	2.3程度	・15又は18・18																																																								
種類	材料・工法	性能 (耐火時間)	適用箇所 (部位・部分)																																																							
・耐火材吹付け	・乾式吹付け吹付 ・湿式吹付け吹付 ・半乾式吹付け吹付																																																									
・耐火材張り	・繊維混入型石膏 ・カルシウム板																																																									
・耐火材巻付け	・高断熱ロックウール																																																									
・ラス張りモルタル塗り	・																																																									
・耐火塗料	・																																																									
垂鉛めっきの種類	材料	適用部位																																																								
・A種	最小板厚6.0mm以上の形鋼、鋼板																																																									
・B種	最小板厚3.2mm以上、6.0mm未満の形鋼、鋼板																																																									
・C種	普通ボルト・ナット類、アンカーボルト類 最小板厚2.3mm以上、3.2mm未満の形鋼、鋼板																																																									
<p>1 コンクリートの種類等</p> <p>コンクリートの類別</p> <p>※I類 (JIS A 5308への適合を認証されたコンクリート)</p> <p>・II類 (JIS A 5308に適合したコンクリート)</p> <p>※普通コンクリート</p> <table border="1"> <tr> <th>設計基準強度 (N/mm²)</th> <th>気乾単位容積質量 (t/m³)</th> <th>スランプ</th> <th>適用箇所</th> </tr> <tr> <td>・24</td> <td>2.3程度</td> <td>・15又は18・18</td> <td></td> </tr> <tr> <td></td> <td></td> <td></td> <td></td> </tr> <tr> <td></td> <td></td> <td></td> <td></td> </tr> <tr> <td></td> <td></td> <td></td> <td></td> </tr> </table> <p>構造体強度補正值</p> <p>※[表8.2.4]による</p>	設計基準強度 (N/mm ²)	気乾単位容積質量 (t/m ³)	スランプ	適用箇所	・24	2.3程度	・15又は18・18														<p>17 建方精度</p> <p>※JASS6 付則6 [鉄骨精度検査基準] 付表5 [工事現場]による</p>	<p>15 錆止め塗装</p> <p>塗装の範囲</p> <p>耐火被覆材の接着する面</p> <p>・図示による ()</p> <p>耐火被覆材の接着する面以外</p> <p>※[8.17.2] (1) (ウ)～(イ)以外の範囲・図示による ()</p> <p>塗料の種類</p> <p>・鉄鋼面の錆止め塗料</p> <p>屋外</p> <p>・[表7.4.1] A種</p> <p>屋内</p> <p>・[表7.4.1] ()種</p> <p>・垂鉛めっき鋼面の錆止め塗料</p> <p>・[表7.4.2] ()種</p> <p>・鉄骨鉄筋コンクリート造の鋼製スリーブの内面 (鉄骨に溶接されたものに限る)</p> <p>※[表7.4.1] A種</p> <p>・耐火被覆材の接着する面へ塗装する場合の錆止め塗料</p> <p>・[表7.4.1] ()種・[表7.4.2] ()種</p>	<p>18 アンカーボルト等の設置</p> <p>構造用アンカーボルトの形状及び寸法</p> <p>・図示による ()</p> <p>構造用アンカーボルトの形状及び寸法</p> <p>・図示による ()</p> <p>建方 (及び付着教育)用アンカーボルトの保持及び埋込み工法 (表7.10.1)</p> <p>種別・A種・B種</p> <p>柱底均しモルタルの厚さ及び工法の種別 (表7.10.2)</p> <p>厚さ</p> <p>種別 ※A種・B種</p>																																			
設計基準強度 (N/mm ²)	気乾単位容積質量 (t/m ³)	スランプ	適用箇所																																																							
・24	2.3程度	・15又は18・18																																																								

<p>〈免震改修工事〉</p>	<p>・別添の免震工事特記仕様書による</p>								
<p>〈制振改修工事〉</p>	<p>・別添の制振工事特記仕様書による</p>								
<p>〈土工事及び地業工事〉 既存杭の撤去等</p>	<p>撤去範囲及び撤去方法 ・杭頭部の処理 ・既存杭の補強 ・健全性の確認試験</p>	<p>・図示による () ・図示による () ・図示による () ・図示による ()</p>	<p>[8. 28. 2]</p>						
<p>2 土工事</p>	<p>埋戻し及び盛土の種類 ・A種 適用場所 () ・B種 適用場所 () ・C種 適用場所 () 土質 () 受渡場所 () ・D種 適用場所 () 品質 細粒分(75μm以下)の含有率(重量百分率)の上限を50%未満とする。</p> <p>六価クロム溶出試験 建設発生土の処理</p> <p>鋼矢板等の抜き跡の処理 山留め壁等の存置</p>	<p>・行う ・構内指示の場所に堆積 ・構内指示の場所に敷均し</p> <p>※※地盤の変形を防止する適切な措置を講ずる ・行う (存置範囲 ※図示)</p>	<p>[8. 28. 3]</p>						
<p>3 地業工事</p>	<p>・杭地業 支持層の位置及び土質(基礎ぐいの先端の位置含む) 杭の材料、工法、寸法、施工方法等 試験杭の位置、本数、寸法、施工方法 杭の載荷試験 地盤の載荷試験 杭の溶接継手 杭頭の処理等</p> <p>・砂利地業 材料 施工範囲 厚さ</p> <p>・砂地業 材料 施工範囲 厚さ</p> <p>・捨コンクリート地業 材料 設計基準強度 スランブ 施工範囲 厚さ</p>	<p>・適用(鉛直・水平) 試験杭(位置、本数、載荷荷重、試験方法、報告書記載事項 ※図示) 適用(※平板) 試験位置、載荷荷重、試験方法、報告書記載事項 ※図示 あり(継手の箇所数、材料、工法等 ※図示) 技能資格者の技量及び溶接部の確認 ※図示 する(処理方法(切断にともなう補強方法含む)※図示) 図示による ()</p> <p>・再生クラッシュラン [G] ・切込砂利又は切込砕石 ・図示による () ※60mm</p> <p>・シルト ・有機物等の混入しない綿固めに適した山砂、川砂又は砕砂 ・図示による () ※60mm</p> <p>※普通コンクリート ※18N/mm² ※15cm又は18cm ・図示による () ※90mm(※平たん仕上げ)</p>	<p>[8. 2. 15] [8. 28. 4]</p> <p>[8. 2. 15] [8. 28. 4]</p> <p>[8. 11. 1~3] [8. 28. 4]</p>						

■ 設計概要			
工事名称	大田中学校校舎大規模改造工事(再1)		
建設場所	秋田市太田1661番地		
用途地域	指定のない地域		
棟名称	校舎棟	特別教室棟	渡り廊下A
建物概要	鉄筋コンクリート造 地上3階建	鉄筋コンクリート造 地上1階建	鉄骨造 地上1階建
主要構造部			
工事対象床面積	1,369.62㎡	220.00㎡	53.60㎡



案内図 no scale

配置図 S=1/400

: 本工事範囲を示す

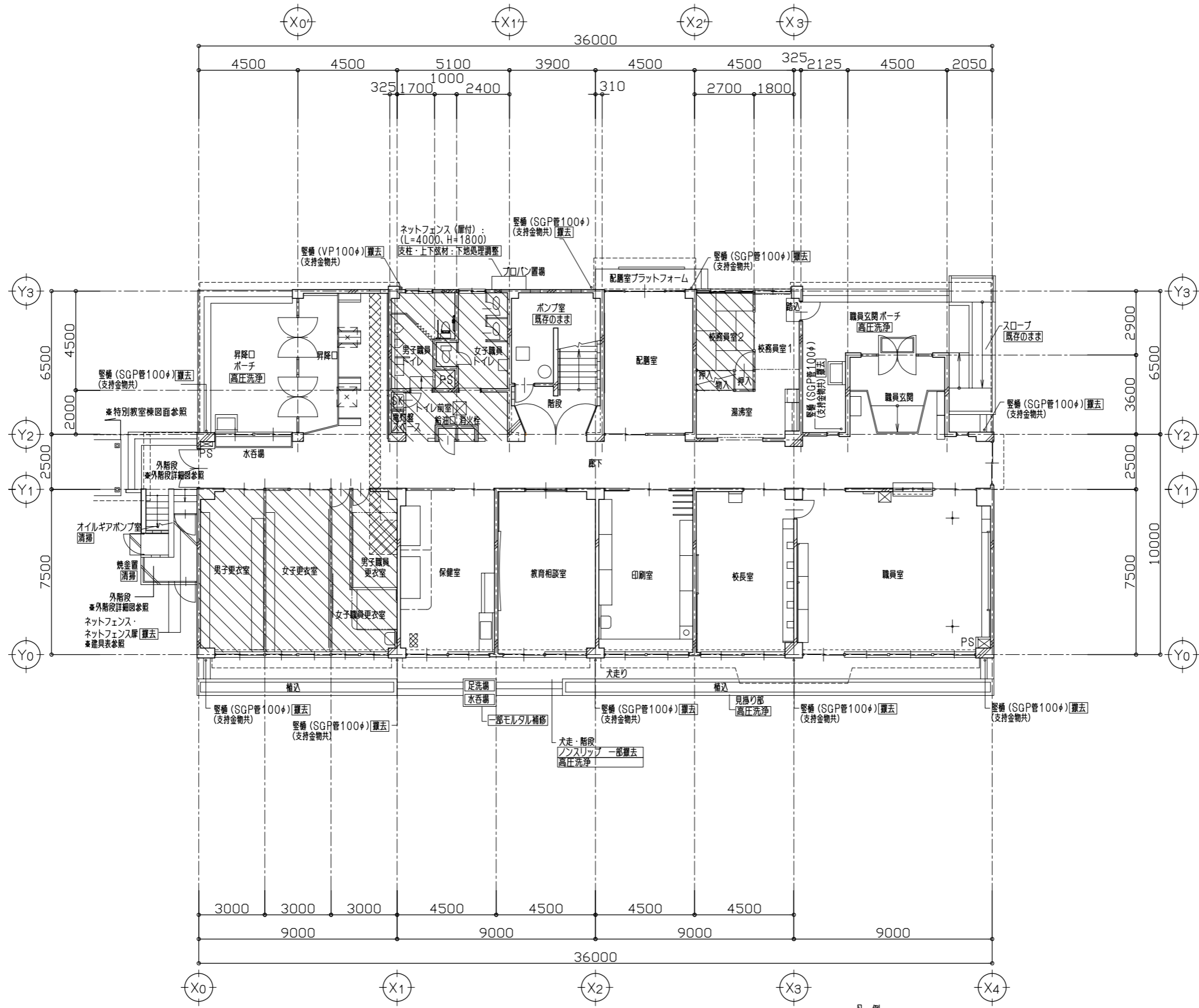
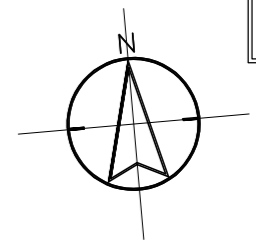
■ 外部仕上表					
場 所	改修前		改修後		
	下地及び仕上		撤去・下地処理	仕上	備考
屋 根 (屋上)	平場：シート防水(機械の固定工法S-M2、塩化ビニル樹脂系t=1.5)、 立上り：シート防水(接着工法S-F2、塩化ビニル樹脂系t=2.0)		平場：下地清掃(高圧洗浄：14.7Mpa以上)、立上り：既存防水層撤去ノ上ケレン清掃、立上り隅部金物：撤去、 押え金物：撤去(階段部シーリング共)、改修用ドレン上皿(ヨコ型)(10箇所)：撤去、ドレン周り：既存防水層撤去ノ上モルタル補修、	平場：下地用プライマー塗布ノ上ウレタン塗膜防水(JIS高強度形X-2工法)、 立上り：ウレタン塗膜防水(JIS高強度形X-2同等工法)	
	シート防水端部：アルミアングル押工、笠木：アルミ製W=225、丸環(亜鉛メッキ製φ160、8箇所)		アルミ笠木・エキスパンション金物：一時撤去、 笠木天端押え金物：撤去、防水層端部：フラットバー固定(シーリング材、ドレン周り共)	保護仕上材：選熱型フッ素樹脂系保護仕上材、脱気筒(10箇所)：新設、 改修用ドレン(ヨコ型)(10箇所)：新設	
	エキスパンション金物(ステンレス製2430×250×H600)		設備基礎・鉄骨架台基礎・フェンス基礎・ハト小屋天端：下地調整、	アルミ笠木・エキスパンション金物：再設置、 丸環周り(8箇所)：シーリング処理	
	改修用ドレン：鋳鉄製、設備等基礎：ウレタンゴム系塗膜防水X-2、フェンス基礎(300×300×200)		配管架台(4箇所)：一時ジャッキアップ	設備基礎・鉄骨架台基礎・フェンス基礎・ハト小屋天端：ウレタン塗膜防水、 配管架台・室外機：復旧	
	スチール製ネットフェンス(H=1100)、鉄骨架台		丸環・ネットフェンス支柱及び上下弦材・鉄骨架台：下地処理調整	丸環・ネットフェンス支柱及び上下弦材・鉄骨架台：DP塗	
バラベット	コンクリート打放シ補修ノ上アクリルリシン吹付、オーバーフロー管(塩ビパイプφ50、8箇所)		高圧洗浄他下地処理(クラック、爆裂、欠損等補修)、 下地調整材塗	防水型複層塗材E(超低汚染・超耐候無機複合弾性ふっ素樹脂塗料) オーバーフロー管周り(8箇所)：シーリング処理	複層塗材仕上のクラックはアスベスト処理対策
屋 根 (職員玄関屋根)	平場：シート防水(機械の固定工法S-M2、塩化ビニル樹脂系t=1.5)、 立上り：シート防水(接着工法S-F2、塩化ビニル樹脂系t=2.0)		平場：下地清掃(高圧洗浄：14.7Mpa以上)、立上り：設備基礎：既存防水層撤去ノ上ケレン清掃、 立上り隅部金物：撤去、押え金物：撤去(屋内側シーリング共)、改修用ドレン上皿(タテ型)(2箇所)：撤去、	平場：下地用プライマー処理ノ上ウレタン塗膜防水(JIS高強度形X-2工法)、 立上り：設備基礎：ウレタン塗膜防水(JIS高強度形X-2同等工法)	
	シート防水端部：アルミアングル押工、笠木：アルミ製W=225		ドレン周り：既存防水層撤去ノ上モルタル補修、アルミ笠木：一時撤去、笠木部押え金物：撤去、	保護仕上材：選熱型フッ素樹脂系保護仕上材、脱気筒(2箇所)：新設、 改修用ドレン(タテ型)(2箇所)：新設、	
	改修用ドレン(2箇所)：鋳鉄製		防水層端部：フラットバー固定(シーリング材、ドレン周り共)、室外機(2箇所)：一時ジャッキアップ、	屋内側防水層端部シーリング材：新設、 アルミ笠木：再設置、室外機：復旧	
屋 根 (昇降口屋根)	平場：シート防水(機械の固定工法S-M2、塩化ビニル樹脂系t=1.5)、 立上り：シート防水(接着工法S-F2、塩化ビニル樹脂系t=2.0)		平場：下地清掃(高圧洗浄：14.7Mpa以上)、 立上り：既存防水層撤去ノ上ケレン清掃 立上り隅部金物：撤去、押え金物：撤去(屋内側シーリング共)、中継ドレン(1箇所)：一時撤去	平場：下地用プライマー処理ノ上ウレタン塗膜防水(JIS高強度形X-2工法)、 立上り：ウレタン塗膜防水(左記同等工法)	
	シート防水端部：アルミアングル押工、笠木：アルミ製W=225		防水層端部：フラットバー固定(シーリング材、ドレン周り共)、室外機(4箇所)：一時ジャッキアップ	保護仕上材：選熱型フッ素樹脂系保護仕上材、脱気筒(2箇所)：新設、 中継ドレン(1箇所)：再塗装・復旧、	
	中継ドレン(1箇所)：鋳鉄製		アルミ笠木：一時撤去、笠木部押え金物：撤去	屋内側防水層端部シーリング材：新設、トプライト900角(2箇所)：防水端部シーリング材新設、 アルミ笠木：再設置、室外機：復旧	
屋根・庇 (配膳室屋根・庇)	平場：シート防水(機械の固定工法S-M2、塩化ビニル樹脂系t=1.5)、 立上り：シート防水(接着工法S-F2、塩化ビニル樹脂系t=2.0)		平場：下地清掃(高圧洗浄：14.7Mpa以上)、 立上り：既存防水層撤去ノ上ケレン清掃 立上り隅部金物：撤去、押え金物：撤去(屋内側シーリング共)、改修用ドレン(屋根)上皿(ヨコ型)(1箇所)：撤去、	平場：下地用プライマー処理ノ上ウレタン塗膜防水(JIS高強度形X-2工法)、 立上り：ウレタン塗膜防水(左記同等工法)	
	シート防水端部：アルミアングル押工、笠木：アルミ製W=225		防水層端部：フラットバー固定(シーリング材、ドレン周り共)、ドレン周り：既存防水層撤去ノ上モルタル補修、	保護仕上材：選熱型フッ素樹脂系保護仕上材、脱気筒(計2箇所)：新設、	
	改修用ドレン(屋根)(1箇所)：鋳鉄製、 中継ドレン(庇)(1箇所)：鋳鉄製		アルミ笠木：一時撤去、 笠木部押え金物：撤去、 中継ドレン(庇)(1箇所)：一時ジャッキアップ	改修用ドレン(屋根)：新設、中継ドレン(庇)：再塗装・復旧、 屋内側防水層端部シーリング材：新設 アルミ笠木：再設置	
庇(その他)	平場：防水モルタル塗		高圧洗浄他下地処理(クラック等補修)、下地調整材塗	ウレタン塗膜防水(立下り共)(JIS高強度形X-2同等工法) 保護仕上材：選熱型フッ素樹脂系保護仕上材	
外 壁	コンクリート打放シ補修ノ上アクリルリシン吹付 アスベスト含有		高圧洗浄他下地処理(クラック、爆裂、欠損等補修)	防水型複層塗材E(超低汚染・超耐候無機複合弾性ふっ素樹脂塗料)	複層塗材仕上のクラックはアスベスト処理対策
	防球ネット		打継目地・化粧目地シーリング：撤去、 防球ネット：撤去	打継目地・化粧目地シーリング：新設	
軒 天	コンクリート打放シ補修ノ上アクリルリシン吹付		高圧洗浄他下地処理(クラック、爆裂、欠損等補修)、下地調整材塗	軒天用仕上塗材(水性アクリルシリコン樹脂系)	複層塗材仕上のクラックはアスベスト処理対策
外 巾 木	モルタル塗剛毛引仕上		高圧洗浄他下地処理(クラック、爆裂、欠損等補修)、下地調整材塗	基礎巾木専用塗料(水性アクリルシリコン系)	
犬 走 リ	モルタル塗金ゴテ押工 目地切φ3000、 階段部分：ノンスリップタイル		高圧洗浄、 一部モルタル補修、 ノンスリップタイル一部撤去	ノンスリップタイル一部新設	ノンスリップタイル：全体の30%程度
職員玄関ポーチ	床：100角磁器タイル貼 軒天：コンクリート打放シ補修ノ上アクリルリシン吹付 巾木：モルタル塗剛毛引仕上		床：高圧洗浄、 巾木：外巾木と同じ、 軒天：高圧洗浄他下地処理(クラック、爆裂、欠損等補修)・下地調整材塗、	巾木：外巾木と同じ、 軒天：軒天井仕上塗材(水性アクリルシリコン樹脂系)、	複層塗材仕上のクラックはアスベスト処理対策
	ノンスリップタイル、泥落シマット(ステンレス製1500×600 1箇所)、足洗場		ノンスリップタイル：一部撤去、 泥落シマット：清掃、 足洗場：清掃	ノンスリップタイル：一部新設	ノンスリップタイル：全体の10%程度
昇降口ポーチ	床：モルタル金ゴテ押工 軒天：コンクリート打放シ補修ノ上アクリルリシン吹付 巾木：モルタル剛毛引仕上		床：高圧洗浄、 巾木：外巾木と同じ、 軒天：高圧洗浄他下地処理(クラック、爆裂、欠損等補修)・下地調整材塗、	巾木：外巾木と同じ、 軒天：軒天井仕上塗材(水性アクリルシリコン樹脂系)、	複層塗材仕上のクラックはアスベスト処理対策
	ノンスリップタイル、泥落シマット(ステンレス製1500×600 2箇所)、足洗場		ノンスリップタイル：一部撤去、 泥落シマット：清掃、 足洗場：清掃	ノンスリップタイル：一部新設	ノンスリップタイル：全体の10%程度
竪 樋	SGP管100φ・一部VP管100φ(支持金物φ1200)、飾り軒：亜鉛鉄板#26加工OP(蓋可動)		SGP管100A・一部VP管100φ：撤去(支持金物共)、 飾り軒：撤去	カラーVP管100φ：新設(支持金物φ1200共)、 飾り軒：塩ビ製新設	
建 具	アルミサッシ、スチールドア		アルミサッシ：建具廻りシーリング撤去 スチールドア：下地処理調整	アルミサッシ：建具廻りシーリング新設、一部網戸新設、 スチールドア：DP塗	
外 階 段	床：モルタル塗金ゴテ押工 3階・R階部分FRP塗膜防水 ノンスリップタイル、 巾木：モルタル塗金ゴテ押工		床・巾木：高圧洗浄他下地処理(クラック等補修)、3階・R階部分既存防水層撤去、押え金物撤去、	床・巾木：ウレタン塗膜防水(ノンスリップ仕様)(超硬硬化ウレタン塗膜防水)、フッ素樹脂系保護仕上材、	複層塗材仕上のクラックはアスベスト処理対策
	壁：コンクリート打放シ補修ノ上アクリルリシン吹付、 軒天：コンクリート打放シ補修ノ上アクリルリシン吹付、		(1階部分は高圧洗浄・一部補修のみ)、ノンスリップタイル：撤去ノ上モルタル補修・1階部分一部撤去新設、	R階手摺根元周り(6箇所)：シーリング処理、 一部アルミ笠木(既製品)(W250)新設	
	手摺部笠木：テラゾブロック、手摺：ステンレスHLφ42.7、 ネットフェンスドアH=1500		壁：外壁と同じ、 軒天：軒天と同じ、 手摺部笠木テラゾブロック：清掃、 手摺：既存のまま、 ネットフェンスドア：撤去	壁：外壁と同じ、 軒天：軒天と同じ、 ネットフェンスドア：一部新設(建具表による)	
バルコニー	平場・立上り：シート防水(塩化ビニル樹脂系)、		平場・立上り：既存防水層撤去・ケレン清掃・下地処理調整、 押え金物：撤去、 中継ドレン(1箇所)：一時ジャッキアップ	平場・立上り：ウレタン塗膜防水(JIS高強度形ウレタン塗膜防水)、保護仕上材：選熱型フッ素樹脂系保護仕上材、	複層塗材仕上のクラックはアスベスト処理対策
	壁：コンクリート打放シ補修ノ上アクリルリシン吹付 手摺：ステンレス製 中継ドレン(1箇所)：鋳鉄製		壁：外壁と同じ、 手摺：既存のまま	防水端部シーリング材：新設、中継ドレン(1箇所)：再塗装・復旧、 壁：外壁と同じ	
プロバングス置場	スチールネットフェンス		スチールネットフェンス：支柱及び上下弦材下地処理調整	スチールメッシュフェンス：支柱及び上下弦材DP塗	
焼釜置場	コンクリート打放シ補修 一部コンクリートブロック積モルタル塗 アクリルリシン吹付、ネットフェンス・扉H=1800		清掃、 ネットフェンス・扉：撤去、 *軒天は外階段と同じ	*軒天は外階段と同じ	複層塗材仕上のクラックはアスベスト処理対策
オイルギアポンプ室	コンクリートブロック化粧積 アクリルリシン吹付		清掃	—	
配膳室プラットフォーム	床：モルタル金ゴテ押工、クッションゴム、荷下し鉄板、ノンスリップタイル		床：モルタル金ゴテ押工：高圧洗浄・一部モルタル補修、 クッションゴム：既存のまま、 荷下し鉄板：既存のまま ノンスリップタイル：一部撤去	ノンスリップタイル：一部新設	ノンスリップタイル：全体の10%程度

■ 内部仕上表																
階数	室名		床			巾木		壁		天井				備考		
			下地	仕上		仕上	高さ	下地	仕上	下地	仕上	廻縁	天井高	室名札	カーテンボックス	建築
1階	昇降口	改修前	モルタル金ゴテ押工 一部、下地処理調整 一部、土間スラブ撤去	厚2.5 ビニル床シート貼 撤去 一部、100角磁器タイル貼 清掃	撤去	ビニル巾木 撤去 一部、テラソブロック 既存のまま	100 100	コンクリート下地 既存のまま	モルタル塗 VP塗 下地処理調整	鋼製天井下地 既存のまま	厚9 化粧石膏ボード張り 下地処理調整	塩ビ製 撤去 既存のまま	2.870 2.770			泥溜 撤去/上撤去跡モルタル補修 小黒板、掲示板、下足入れ、傘掛けポール 撤去
		改修後	一部、樹脂モルタル不陸調整下地 一部、土間スラブ復旧	厚4.9 複合フローリング貼(突板・土足対応) 新設 一部、100角磁器タイル貼 清掃	新設	木製UC塗 新設	100	既存のまま	モルタル面:EP-G塗 木質化壁:厚12 杉羽目板貼 UC塗 新設 掲示クロス貼部分:厚5.5合板張り/上掲示用クロス貼 新設	既存のまま	ボード面:EP-G塗	塩ビ製 撤去 既存のまま	2.870 2.765			生徒用下足入、SUS櫃(上貼) 新設
	男子更衣室 女子更衣室 (共通)	改修前	モルタル金ゴテ押工	厚2.5 ビニル床シート貼 撤去	撤去	ビニル巾木 撤去	100	コンクリート下地 既存のまま 一部、鋼製壁下地 (65型) 撤去	モルタル塗 VP塗 下地処理調整 一部、厚12 石膏ボード張り VP塗 撤去	鋼製天井下地 撤去	厚9 化粧石膏ボード張り 撤去	塩ビ製 撤去	2.750	アルミ製 突出型 撤去	木製OP 下地調整	男子更衣室:スチール製更衣ロッカー、木製櫃、鏡 撤去 女子更衣室:スチール製更衣ロッカー、アルミマイティレール 撤去
	女子職員更衣室 男子職員更衣室 (共通)	改修前	モルタル金ゴテ押工	厚2.5 ビニル床シート貼 撤去 女子更衣室のみ: 一部、厚30 スタイロタタミ敷(上框:堅木CL) 撤去	撤去	ビニル巾木 撤去	100	コンクリート下地 既存のまま 一部、鋼製壁下地 (65型) 撤去	モルタル塗 VP塗 下地処理調整 一部、厚12 石膏ボード張り VP塗 撤去	鋼製天井下地 撤去	厚9 化粧石膏ボード張り 撤去	塩ビ製 撤去	2.750	アルミ製 突出型 撤去	木製OP 下地調整	女子職員更衣室:ライニング、姿見鏡、アルミマイティレール、吊りカーテンレール 撤去 男子職員更衣室:アルミマイティレール、吊りカーテンレール 撤去
	さやわか相談室 さやわか相談室 (前室) (共通)	改修後	下地処理調整	厚6.5 500角タイルカーペット貼 新設	新設	ビニル巾木 新設	100	コンクリート下地 既存のまま 一部、鋼製壁下地 (65型) 新設	モルタル面:厚12.5 石膏ボード張り(GLI法)ノ上 ビニルクロス貼 新設 鋼製壁下地:厚12.5+12.5強化石膏ボード張りノ上 ビニルクロス貼 新設 一部、厚12.5+12.5石膏ボード張りノ上 ビニルクロス貼 新設 (鋼製壁下地部、厚50ガラスウール)	鋼製天井下地 (19型) 新設	厚9.5 石膏ボード捨て張りノ上 厚9.5 化粧石膏ボード張り 新設	塩ビ製 新設	2.750	木製 新設	SOP塗	さやわか相談室(前室):下足入 新設
	男子職員更衣室	改修後	下地処理調整	厚2.5 ビニル床シート貼 新設	新設	ビニル巾木 新設	100	コンクリート下地 既存のまま 一部、鋼製壁下地 (65型) 新設	モルタル面:EP-G塗 鋼製壁下地:厚12.5 石膏ボード張り EP-G塗 新設 一部、厚12.5+12.5強化石膏ボード張り EP-G塗 新設 (一部、厚50ガラスウール)	鋼製天井下地 (19型) 新設	厚9.5 化粧石膏ボード張り 新設	塩ビ製 新設	2.750	木製 新設		吊りカーテンレール 新設
	女子職員更衣室	改修後	下地処理調整	厚2.5 ビニル床シート貼 新設	新設	ビニル巾木 新設	100	鋼製壁下地 (65型) 新設	厚12.5 石膏ボード張り EP-G塗 新設 一部、厚12.5+12.5強化石膏ボード張り EP-G塗 新設 (一部、厚50ガラスウール)	鋼製天井下地 (19型) 新設	厚9.5 化粧石膏ボード張り 新設	塩ビ製 新設	2.750	木製 新設		吊りカーテンレール、姿見鏡 新設
	多機能トイレ	改修後	下地処理調整	厚2.5 防滑性ビニル床シート貼 新設	新設	床材立上げ 新設	100	コンクリート下地 既存のまま 一部、鋼製壁下地 (65型) 新設	厚6 化粧ケイ酸カルシウム板張り 新設 一部、厚12.5+12.5強化石膏ボード張りノ上 厚6 化粧ケイ酸カルシウム板張り 新設 (一部、厚50ガラスウール)	鋼製天井下地 (19型) 新設	厚9.5 化粧石膏ボード張り 新設	塩ビ製 新設	2.400	木製 新設		オストメイト設備、跳上げ手摺、L型手摺、バギーシート、バギーチェア、他衛生器具 新設 (機械設備)
	通路	改修後	樹脂モルタル不陸調整下地	厚4.9 複合フローリング貼(突板・土足対応) 新設	新設	木製UC塗 新設	100	鋼製壁下地 (65型) 新設	厚12.5 石膏ボード張り EP-G塗 新設 一部、厚12.5+12.5強化石膏ボード張り EP-G塗 新設 木質化壁:厚12 杉羽目板貼 UC塗 新設 (一部、厚50ガラスウール)	鋼製天井下地 (19型) 新設	厚9.5 化粧石膏ボード張り 新設	塩ビ製 新設	2.765			
	保健室	改修前	モルタル金ゴテ押工 一部、土間スラブ撤去	厚15 フナフローリングブロック貼 ポリウレタン塗装 撤去	撤去	木製OP塗 撤去	100	コンクリート下地 既存のまま	モルタル塗 VP塗 下地処理調整 一部ビニルクロス貼 撤去 一部掲示クロス貼 面材撤去	鋼製天井下地 既存のまま	厚9 化粧石膏ボード張り 下地処理調整 一部撤去	塩ビ製 一部 撤去	2.750	アルミ製 突出型 撤去	木製OP 下地調整	吊り戸棚、吊りカーテンレール 撤去
		改修後	下地処理調整 一部、土間スラブ復旧	厚2.5 ビニル床シート貼 新設	新設	ビニル巾木 新設	100	一部下地処理調整	モルタル面:EP-G塗 一部ビニルクロス貼 新設 一部掲示クロス貼 面材貼替	既存のまま	ボード面:EP-G塗 厚9.5 化粧石膏ボード張り 一部新設	塩ビ製 一部 新設	2.750	木製 新設	SOP塗	吊りカーテンレール、収納型室内キユニット 新設
	教育相談室	改修前	モルタル金ゴテ押工 既存のまま	厚15 フローリング貼 ポリウレタン塗装 ポリリッシャー清掃	撤去	木製OP塗 下地処理調整	100	コンクリート下地 既存のまま	厚6 有孔合板 目透シ張り OS塗 既存のまま (横割線45×15@300、縦割線40×35@450、 厚25ガラスウール)	鋼製天井下地 既存のまま	厚9 石膏ボード捨貼ノ上 厚18 岩綿吸音板貼 撤去 アスベスト含有	塩ビ製 撤去	2.750	アルミ製 突出型 撤去	木製OP 下地調整	
		改修後	既存のまま	フローリング面:ワックス仕上		木面:SOP塗	100	既存のまま	厚6 有孔合板 目透シ張り OS塗 既存のまま (横割線45×15@300、縦割線40×35@450、 厚25ガラスウール)	既存のまま	厚9.5 化粧石膏ボード張り 新設	塩ビ製 新設	2.750	木製 新設	SOP塗	
	印刷室	改修前	モルタル金ゴテ押工	厚2.5 ビニル床シート貼 ポリリッシャー清掃		ビニル巾木 既存のまま	100	コンクリート下地 一部モルタル補修	モルタル塗 VP塗 下地処理調整	鋼製天井下地 既存のまま	厚9 化粧石膏ボード張り 下地処理調整	塩ビ製 撤去 既存のまま	2.750	アルミ製 突出型 撤去	木製OP 下地調整	ライニング 撤去
		改修後		シート面:ワックス仕上 厚2.5 ビニル床シート貼 一部新設		ビニル巾木 一部新設	100	コンクリート下地	モルタル面:EP-G塗	既存のまま	ボード面:EP-G塗	塩ビ製 撤去 既存のまま	2.750	木製 新設	SOP塗	
	校長室	改修前	モルタル金ゴテ押工 既存のまま	厚15 サクラフローリングブロック ポリウレタン塗装 サンダー換 一部撤去	撤去	木製OP塗 下地処理調整	100	コンクリート下地 既存のまま	ビニルクロス貼 撤去 飾棚:メラミン化粧板貼 撤去	鋼製天井下地 一部撤去	厚12 石膏ボード張りノ上ビニルクロス貼 クロス撤去ノ上ボード面下地処理調整 一部ボード共撤去	塩ビ製 撤去	3.000	アルミ製 突出型 撤去	木製OP 下地調整	飾棚、行事黒板、掲示板、洗面化粧台(機械設備)、額吊移動金具 撤去
改修後		既存のまま	フローリング面:UC塗 厚15 サクラフローリングブロック UC塗 一部新設		木面:SOP塗	100	下地処理調整	ビニルクロス貼 新設 一部、厚12.5石膏ボード張りノ上ビニルクロス貼(GLI法) 新設	鋼製天井下地 (19型) 一部新設	厚12.5 石膏ボード張りノ上ビニルクロス貼 クロスのみ新設 一部ボード共新設	塩ビ製 新設	3.000	木製 新設	SOP塗	行事黒板、掲示板、洗面化粧台(機械設備)、額吊移動金具 新設	
職員室	改修前	モルタル金ゴテ押工 既存のまま	厚15 フナフローリングブロック貼 ポリウレタン塗装 既存のまま	撤去	木製OP塗 下地処理調整	100	コンクリート下地 既存のまま	モルタル塗 VP塗 下地処理調整	鋼製天井下地 既存のまま	厚9 化粧石膏ボード張り 下地処理調整 一部撤去	塩ビ製 撤去 既存のまま	3.000	アルミ製 突出型 撤去	木製OP 下地調整	黒板、掲示板、OHP吊りポール、TV吊りポール 撤去	
	改修後	OAフロア(H=50) 新設	厚6.5 500角帯電防止タイルカーペット貼 新設	新設	木面:SOP塗	50	一部、鋼製壁下地 (50型) 新設	モルタル面:EP-G塗 一部、厚12.5 石膏ボード張り EP-G塗 新設 掲示クロス貼部分:厚5.5合板張りノ上掲示用クロス貼 新設	既存のまま	ボード面:EP-G塗 厚9.5 化粧石膏ボード張り 一部新設	塩ビ製 撤去 既存のまま	2.950	木製 新設	SOP塗	ホワイトボード 新設	
配膳室	改修前	モルタル金ゴテ押工	厚2.5 ビニル床シート貼 撤去	撤去	ビニル巾木 撤去	100	コンクリート下地 既存のまま	モルタル塗 VP塗 下地処理調整	鋼製天井下地 既存のまま	厚9 化粧石膏ボード張り 下地処理調整	塩ビ製 撤去 既存のまま	2.750	アルミ製 突出型 撤去			
	改修後	下地処理調整	厚2.5 ビニル床シート貼 新設	新設	ビニル巾木 新設	100	既存のまま	モルタル面:EP-G塗	既存のまま	ボード面:EP-G塗	塩ビ製 撤去 既存のまま	2.750	木製 新設			

■ 内部仕上表																
階数	室名		床			巾木		壁		天井				備考		
			下地	仕上		仕上	高さ	下地	仕上	下地	仕上	廻縁	天井高	室名札	カーテンボックス	建築
1階	湯沸室	改修前	モルタル金ゴテ押工	厚2.5 ビニル床シート貼 撤去 物入部:厚5.5 合板張り 撤去	ビニル巾木 撤去	100	コンクリート下地 既存のまま 一部、木製壁下地 撤去	モルタル塗 VP塗 下地処理調整 一部、厚12 石膏ボード張り VP塗 撤去 物入部:厚5.5 合板張りOP 撤去	鋼製天井下地 一部撤去	厚9 化粧石膏ボード張り 下地処理調整 物入部:厚3 合板張りOP 撤去	塩ビ製 一部撤去	2.750			カーテンレール、ガスコンロ(機械設備) 撤去	
	校務員室1	改修前	モルタル金ゴテ押工	厚2.5 ビニル床シート貼 撤去	ビニル巾木 撤去	100	コンクリート下地 既存のまま 一部、木製壁下地 撤去	モルタル塗 VP塗 下地処理調整 一部、厚12 石膏ボード張り VP塗 撤去	鋼製天井下地 一部撤去	厚9 化粧石膏ボード張り 下地処理調整 一部撤去	塩ビ製 一部撤去	2.750	アルミ製 平型 撤去		カーテンポール 撤去	
	校務員室2	改修前	モルタル金ゴテ押工 根太組 撤去	厚5.5 タタミ敷(フチ付) 撤去 押入部:厚5.5 合板張り 撤去	タタミ寄せ 撤去 押入部:雑巾巻 撤去	-	コンクリート下地 既存のまま 一部、木製壁下地 撤去	京壁(シユラク) 下地処理調整 押入部:プaster塗 撤去	鋼製天井下地 撤去	厚9 化粧石膏ボード目透シ張り 撤去 押入部:厚3 合板張りOP 撤去	木製 撤去	2.400			押入:中段、天袋付 撤去	
	湯沸室	改修後	下地処理調整	厚2.5 ビニル床シート貼 新設	ビニル巾木 新設	100	既存のまま 一部、鋼製壁下地(65型) 新設	モルタル面:EP-G塗 鋼製壁下地部:厚12.5 石膏ボード張り EP-G塗 新設	鋼製天井下地(19型) 一部新設	ボード面:EP-G塗	塩ビ製 一部新設	2.750	木製 新設		カーテンレール、据置式IHコンロ(機械設備) 新設	
	校務員室	改修後	下地処理調整	厚2.5 ビニル床シート貼 新設	ビニル巾木 新設	100	既存のまま 一部、鋼製壁下地(65型) 新設	モルタル面:EP-G塗 鋼製壁下地部:厚12.5 石膏ボード張り EP-G塗 新設	鋼製天井下地(19型) 一部新設	ボード面:EP-G塗 厚9.5 化粧石膏ボード張り 一部新設	塩ビ製 一部新設	2.750	木製 新設		アコーディオンドア 新設	
	資料室	改修後	下地処理調整	厚2.5 ビニル床シート貼 新設	ビニル巾木 新設	100	一部下地処理調整 一部、鋼製壁下地(65型) 新設	モルタル面:EP-G塗 間仕切面:厚12.5 石膏ボード張り EP-G塗 新設	鋼製天井下地(19型) 新設	厚9.5 化粧石膏ボード張り 新設	塩ビ製 新設	2.750	木製 新設		木製壁紙SOP塗、カーテンレール 新設	
	職員玄関	改修前	モルタル金ゴテ押工 一部、下地処理調整	厚2.5 ビニル床シート貼 撤去 一部、100角磁器タイル貼 清掃 スロープ部:シンターコンクリート 既存のまま	ビニル巾木 撤去 一部、テラソブロック 既存のまま	100 100	コンクリート下地 既存のまま	150角 ヨウヘンタイル貼 下地処理(樹脂モルタル塗)	鋼製天井下地 既存のまま	厚9 化粧石膏ボード張り 下地処理調整 一部撤去	塩ビ製 撤去	2.870 2.770			職員用下足入 撤去	
		改修後	一部、樹脂モルタル不陸調整下地	厚4.9 複合フローリング貼(突板・土足対応) 新設 一部、100角磁器タイル貼 清掃 スロープ部:シンターコンクリート 既存のまま	木製UC塗 新設	100	樹脂モルタル下地	厚12.5 石膏ボード張り(GLI法) EP-G塗 新設 木質化壁:厚12 杉羽目板貼 UC塗 新設	鋼製天井下地 既存のまま	ボード面:EP-G塗 厚9.5 化粧石膏ボード張り 一部新設	塩ビ製 新設	2.870 2.760			職員用下足入、来客用下足入 新設	
	ポンプ室	改修前		モルタル塗金ゴテ押工	モルタル塗金ゴテ押工			モルタル塗金ゴテ押工		コンクリート打放し補修ノ上カラーセメント吹付				アルミ製 平型 撤去		床下ビット、マンホール 既存のまま
		改修後		既存のまま	既存のまま			既存のまま		既存のまま				木製 新設		
2階	各学年教室(共通)	改修前	モルタル金ゴテ押工 既存のまま	厚15 フローリングブロック貼 ポリウレタン塗装 サンダー掛 一部撤去	木製OP塗 下地処理調整	100	コンクリート下地 既存のまま	モルタル塗 VP塗 下地処理調整	鋼製天井下地 既存のまま	厚9 化粧石膏ボード張り 下地処理調整 一部撤去	塩ビ製 一部撤去	3.000	アルミ製 突出型 撤去	木製OP 下地調整	掃除用具入、タストボックス、生徒用ロッカー、反曲扉板、教師用戸棚、行事黒板、掲示板、ピクチャーレール、OHP(ボール共) 撤去	
		改修後	既存のまま	フローリング面:UC塗 厚15 フローリングブロック貼 UC塗 一部新設	木面:UC塗	100	既存のまま	モルタル面:EP-G塗 木質化壁:厚12 杉羽目板貼 UC塗 新設 掲示クロス貼部分:厚5.5合板張りノ上掲示用クロス貼 新設	鋼製天井下地 既存のまま	ボード面:EP-G塗 厚9.5 化粧石膏ボード張り 一部新設	塩ビ製 一部新設	3.000	木製 新設	SOP塗	掃除用具入、生徒用ロッカー、昇降式黒板、教師用戸棚、行事黒板、掲示板 新設	
	パソコン室	改修前	モルタル金ゴテ押工 OAフロア(H=100) 撤去	厚6.5 500角帯電防止タイルカーペット張り 撤去 踏込:厚2.5 ビニル床シート貼 撤去 *OAフロア下、厚15フローリングブロック張りの残置部分 撤去	ビニル巾木 撤去	100	コンクリート下地 既存のまま	モルタル塗 VP塗 下地処理調整	鋼製天井下地 一部撤去	厚9 化粧石膏ボード張り 下地処理調整 一部撤去	塩ビ製 一部撤去	2.900 3.350	アルミ製 平型 撤去	木製OP 下地調整	下足入、ブラインド、TVハンガー、ホワイトボード 撤去	
		改修後	下地処理調整	厚15 化粧複合フローリング貼 新設	木製UC塗 新設	100	コンクリート下地 既存のまま 一部、鋼製壁下地(65型) 新設	モルタル面:EP-G塗 鋼製壁下地部:厚12.5+12.5 強化石膏ボード張りEP-G塗 新設 木質化壁:厚12 杉羽目板貼 UC塗 新設 掲示クロス貼部分:厚5.5合板張りノ上掲示用クロス貼 新設	鋼製天井下地(19型) 一部新設	ボード面:EP-G塗 厚9.5 化粧石膏ボード張り 一部新設	塩ビ製 一部新設	3.000	木製 新設	SOP塗	カーテンレール、小黒板、掃除用具入(1箇所)、生徒用ロッカー(特別支援学級1.2共通) 新設 カーテンレール(特別支援学級前室) 新設	
3階	音楽教室	改修前	モルタル金ゴテ押工	厚6.5 500角タイルカーペット張り 撤去	木製OP塗 下地処理調整	100	コンクリート下地 既存のまま	厚6 有孔合板(シナ)目透シ張り OS塗 下地処理調整 (厚25グラスウール入)	鋼製天井下地 既存のまま	厚9 石膏ボード捨貼ノ上 厚18 岩綿吸音板貼 撤去 アスベスト含有	塩ビ製 撤去	3.350 2.750	アルミ製 突出型 撤去	木製OP 下地調整	引き分け黒板 撤去	
		改修後	下地処理調整	厚6.5 500角タイルカーペット張り 新設	木面:SOP塗	100	既存のまま	ボード面:OSCL塗 (厚25グラスウール入)	既存のまま	厚9.5 石膏ボード捨貼ノ上 厚12 岩綿吸音板貼 新設	塩ビ製 新設	3.350 2.750	木製 新設	SOP塗	ホワイトボード 新設	
	理科教室	改修前	モルタル金ゴテ押工 既存のまま	厚15 フローリングブロック貼 ポリウレタン塗装 サンダー掛 一部撤去	木製OP塗 下地処理調整	100	コンクリート下地 既存のまま	モルタル塗 VP塗 下地処理調整	鋼製天井下地 既存のまま	厚9 化粧石膏ボード張り 下地処理調整 一部撤去	塩ビ製 一部撤去	3.000	アルミ製 突出型 撤去	木製OP 下地調整	生徒用実験台、教師用実験台、掲示板、OHP(ボール共) 撤去	
		改修後	既存のまま	フローリング面:UC塗 厚15 フローリングブロック貼 UC塗 一部新設	木面:SOP塗	100	既存のまま	モルタル面:EP-G塗	既存のまま	ボード面:EP-G塗 厚9.5 化粧石膏ボード張り 一部新設	塩ビ製 一部新設	3.000	木製 新設	SOP塗	生徒用実験台、教師用実験台、上部フック 新設	
	理科準備室	改修前	モルタル金ゴテ押工	厚2.5 ビニル床シート貼 アスベスト含有 撤去	木製OP塗 撤去	100	コンクリート下地 既存のまま 一部、鋼製壁下地(65型) 撤去	モルタル塗 VP塗 下地処理調整 厚12 石膏ボード貼 VP塗 撤去	鋼製天井下地 既存のまま	厚9 化粧石膏ボード張り 下地処理調整	塩ビ製 一部撤去	2.750	アルミ製 突出型 撤去	木製OP 下地調整		
	睡室	改修前	モルタル金ゴテ押工	厚2.5 ビニル床シート貼 撤去	木製OP塗 撤去	100	鋼製壁下地(65型) 撤去 一部、コンクリート下地 既存のまま	厚12 石膏ボード貼 VP塗 撤去 一部、モルタル塗 VP塗 下地処理調整	鋼製天井下地 撤去	厚4 フレキシブルボード張り VP塗 アスベスト含有 撤去	塩ビ製 撤去	2.400	アルミ製 突出型 撤去			
理科準備室	改修後	下地処理調整	厚2.5 ビニル床シート貼 新設	ビニル巾木 新設	100	下地処理調整 一部壁、鋼製壁下地(50型) 新設	モルタル面:EP-G塗 壁:流し台側 厚12.5耐水石膏ボード張りEP-G塗 新設	鋼製天井下地(19型) 一部新設	ボード面:EP-G塗 厚9.5 化粧石膏ボード張り 一部新設	塩ビ製 一部新設	2.750	木製 新設	SOP塗			

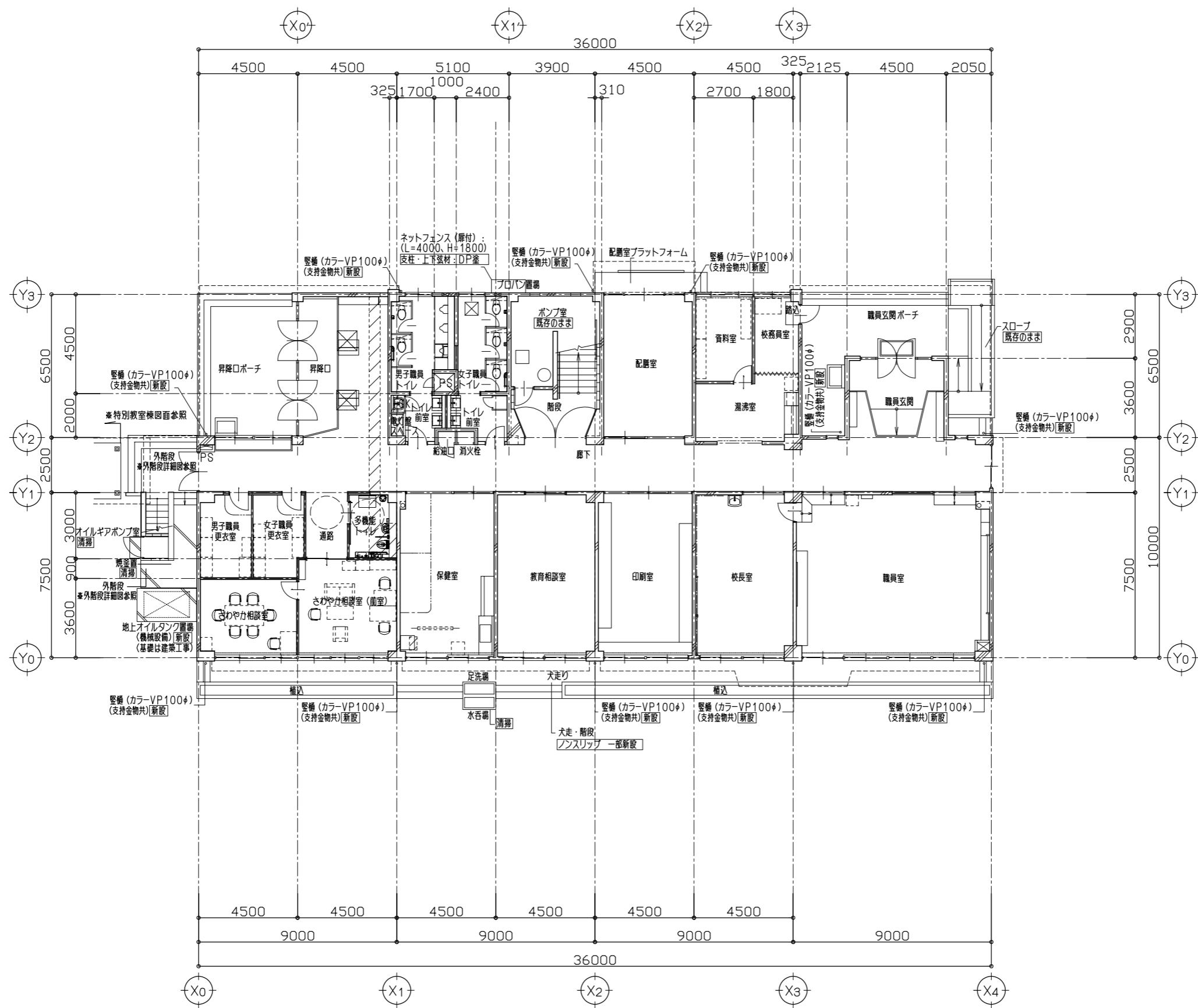
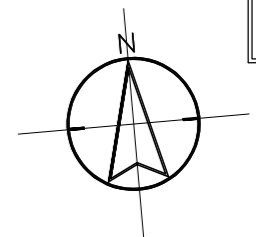
■ 内部仕上表																
階数	室名	改修前	床			巾木		壁		天井				備考		
			下地	仕上		仕上	高さ	下地	仕上		下地	仕上		廻縁	天井高	室名札
3階	図書室	改修前	モルタル金ゴテ押工 [既存のまま]	厚15 フローリングブロック貼 ポリウレタン塗装 [サンダー扱] [一部撤去]	木製OP塗 [撤去]	100	コンクリート下地 [既存のまま]	厚6 有孔合板(シナ)目透シ張り OS塗 [撤去] (横断45×150×300、縦断40×350×450、厚25ガラスウール) 間仕切部: アルミパーティション [撤去]	鋼製天井下地 [既存のまま]	厚9 石膏ボード貼/上 厚18 岩綿吸音板貼 [撤去] [アスベスト含有]	塩ビ製 [撤去]	3.000	アルミ製 平型 [撤去]	木製OP 下地調整	木製書架、教師用戸棚、掲示板、黒板、テラライトスクリーン、OHP(ボール共)、 TVハンガー(ボールのみ) [撤去]	
	さわやか相談室 さわやか相談室(個室) (共通)	改修前	モルタル金ゴテ押工	厚6.5 500角タイルカーペット貼 [撤去]	ビニル巾木 [撤去]	100	コンクリート下地 [既存のまま] 一部、鋼製壁下地 (65型) [撤去]	厚12.5 石膏ボード貼(G.L.I法)ノビニルクロス貼 [クロス撤去ノ上、ボード面下地調整] 間仕切部: 厚9.5+12.5 石膏ボード貼ノ上 ビニルクロス貼(厚50 グラスウール入) [撤去]	鋼製天井下地 [一部撤去]	厚9.5 石膏ボード貼/上厚9.5 化粧石膏ボード貼 (厚50グラスウール敷込) [撤去]	塩ビ製 [撤去]	3.000	アルミ製 平型 [撤去]	木製OP 下地調整		
	図書室	改修後	[一部、下地処理調整]	フローリング面: [UC塗] 厚15 フローリングブロック貼 UC塗 [一部新設]	ビニル巾木 [新設]	100	コンクリート下地 [既存のまま] 一部、鋼製壁下地 (65型) [新設]	厚12.5 石膏ボード貼(G.L.I法)ノビニルクロス貼 [新設] 一部、[クロスのみ貼替] 鋼製壁下地部: 厚12.5 石膏ボード貼ノ上ビニルクロス貼 [新設] 掲示クロス貼部分: 厚5.5合板張りノ上掲示用クロス貼 [新設]	鋼製天井下地 (19型) [一部新設]	厚9.5 化粧石膏ボード張り [新設]	塩ビ製 [新設]	3.000	木製 [新設]	[SOP塗]	木製書架、図書カウンター [新設]	
	図書準備室	改修後	[下地処理調整]	厚2.5 ビニル床シート貼 [新設]	ビニル巾木 [新設]	100	[下地処理調整] 一部、鋼製壁下地 (65型) [新設]	モルタル面: [クロスのみ貼替] 鋼製壁下地部: 厚12.5 石膏ボード貼ノ上ビニルクロス貼 [新設]	鋼製天井下地 [既存のまま]	厚9.5 化粧石膏ボード張り [新設]	塩ビ製 [新設]	3.000	木製 [新設]	[SOP塗]		
	物品収納室	改修前 ↓ 改修後	モルタル金ゴテ押工 [下地処理調整]	厚2.5 ビニル床シート貼 [撤去] 厚2.5 ビニル床シート貼 [新設]	ビニル巾木 [撤去] ビニル巾木 [新設]	100 100	コンクリート下地 [既存のまま]	モルタル塗 VP塗 [下地処理調整] モルタル面: [EP-G塗]		コンクリート打放シ補修ノ上カラーセメント吹付 [下地処理調整] [トップコート吹付]			アルミ製 平型 [撤去] 木製 [新設]			
共通	男子トイレ 男子職員トイレ	改修前 ↓ 改修後	アスファルト防水 [既存のまま]	モザイクタイル貼 [既存のまま] 1.2階のスロップ部: シンダーコンクリート [撤去]		コンクリート下地 [一部撤去]	100角タイル貼 [下地処理(樹脂モルタル塗)] 樹脂モルタル 不陸調整下地 一部、鋼製壁下地 (65型) [新設]	厚6 化粧ケイ酸カルシウム板張り [新設] (鋼製壁下地部: 厚12.5石膏ボード貼、厚50グラスウール入)	鋼製天井下地 (19型) [新設]	厚4 シナ合板目透シ貼(910×910) OP [撤去]	厚9.5 化粧石膏ボード張り [新設]	塩ビ製 [新設]	2.400 2.400	アルミ製 突出型 [撤去] 木製 [新設]	ライニング、トイレブース [撤去]、[和便器跡穴埋め補修] ライニング、汚垂石(薄型)、トイレブース [新設]	
	女子トイレ 女子職員トイレ	改修前 ↓ 改修後	アスファルト防水 [既存のまま]	モザイクタイル貼 [既存のまま] 木下地ノ上厚12+厚9 耐水合板、 厚2.5 防滑性ビニル床シート貼 [新設]	床材立上げ [新設]	100	樹脂モルタル 不陸調整下地 一部、鋼製壁下地 (65型) [新設]	厚6 化粧ケイ酸カルシウム板張り [新設] (鋼製壁下地部: 厚12.5石膏ボード貼、厚50グラスウール入)	鋼製天井下地 (19型) [新設]	厚4 シナ合板目透シ貼(910×910) OP [撤去]	厚9.5 化粧石膏ボード張り [新設]	塩ビ製 [新設]	2.400	アルミ製 突出型 [撤去] 木製 [新設]	ライニング [撤去]、[和便器跡穴埋め補修] ライニング、トイレブース [新設]	
	トイレ前室	改修前 ↓ 改修後	モルタル金ゴテ押工 [下地処理調整]	厚2.5 ビニル床シート貼 [撤去] 厚2.5 防滑性ビニル床シート貼 [新設]	ビニル巾木 [撤去] ビニル巾木 [新設]	100 100	コンクリート下地 [一部撤去] 一部、鋼製壁下地 (65型) [新設]	モルタル塗 VP塗 [下地処理調整] モルタル面: [EP-G塗] 鋼製壁下地部: 厚12.5 耐水石膏ボード張り EP-G塗 [新設]	鋼製天井下地 [撤去] 鋼製天井下地 (19型) [新設]	厚4 シナ合板目透シ貼(910×910) OP [撤去]	厚9.5 化粧石膏ボード張り [新設]	塩ビ製 [撤去] 塩ビ製 [新設]	2.400 2.400		手洗場(2、3階のみ)、SKライニング(1階のみ) [撤去] ライニング、トイレブース(掃除用具・1階のみ) [新設]	
		廊下	改修前 ↓ 改修後	モルタル金ゴテ押工 [下地処理調整] 一部、土間スラブ撤去	厚2.5 ビニル床シート貼 [撤去] 樹脂モルタル 不陸調整下地 一部、土間スラブ復旧	ビニル巾木 [撤去] 木製UC塗 [新設]	100 100	コンクリート下地 [一部撤去] 一部、鋼製壁下地 (50型、65型) [新設]	モルタル面: [EP-G塗] 木質化壁: 厚12 杉羽目板貼 UC塗 [新設] 掲示クロス貼部分: 厚5.5合板張りノ上掲示用クロス貼 [新設]	鋼製天井下地 [撤去] 鋼製天井下地 (19型) [新設]	厚9 化粧石膏ボード張り [撤去]	厚9.5 化粧石膏ボード張り [新設]	塩ビ製 [撤去] 塩ビ製 [新設]	2.770 2.760		書架(2階のみ) [撤去]
	階段	改修前 ↓ 改修後	モルタル金ゴテ押工 [下地処理調整] 一部撤去	厚2.5 ビニル床シート貼 [撤去(段鼻ノンスリップ共)]	モルタル塗 VP塗 (目地分け) [既存のまま]	コンクリート下地	100	コンクリート下地	モルタル塗 VP塗 [下地処理調整] モルタル面: [EP-G塗] 木質化壁: 厚12 杉羽目板貼 UC塗 [新設] 掲示クロス貼部分: 厚5.5合板張りノ上掲示用クロス貼 [新設]	一部、鋼製天井下地 [既存のまま]	コンクリート打放シ補修ノ上カラーセメント吹付 [下地処理調整] 一部、厚9 化粧石膏ボード張り [下地処理調整]					黒板、掲示板、手摺 [撤去] 手摺 [新設]
		改修後	樹脂モルタル 不陸調整下地	厚4.9 複合フローリング貼(突板・土足対応) [新設(段鼻ノンスリップ共)]	木製UC塗 [新設]	100	[既存のまま]	モルタル面: [EP-G塗] 木質化壁: 厚12 杉羽目板貼 UC塗 [新設] 掲示クロス貼部分: 厚5.5合板張りノ上掲示用クロス貼 [新設]		[トップコート吹付]						

■ 凡例	■ 注記
・単位はmmとする。	・居室の内装材(下地・仕上共)、家具、建具については全てホルムアルデヒド発散建材材料第4種: F☆☆☆☆品を使用する事。(接着剤、塗料を含む)
	・建築材料に石綿含有材及びクロロビリホス添加材は不使用のこと。
	・ビニル床シート張りは全て溶接工法とする。
	・下地処理調整(不陸調整)は薄塗モルタルにてレベリングを行う。
	・既存鋼製壁撤去部のコンクリート面は、下地処理調整を行う。
	・壁の杉羽目板貼UC塗は秋田地産産木材とする。
	・天井点検口はアルミ製(既製品)450角とし、仕上は当該室の天井仕上同様とする。
	・木製室名札は、参考(FUJITA TWプレートTWY200-S)同等品とし、 各室+予備(無地)5ヶとする。
	・収納室内干レユニットは、参考(Panasonicホニ姫サマ)同等品とする。
	・床仕上材 厚4.9複合フローリング貼(突板・土足対応)は、参考(大建工業 テザインタフジオラ)同等品とする。



1階 平面図 (改修前) S=1/100

- 凡例:
- : 間仕切撤去・間仕切変更等を含む改修範囲を示す
 - : 土間スラブ折り・復旧範囲を示す
- ※内部の改修内容は各図参照

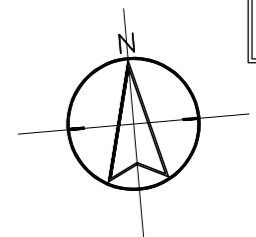


1階 平面図 (改修後) S=1/100

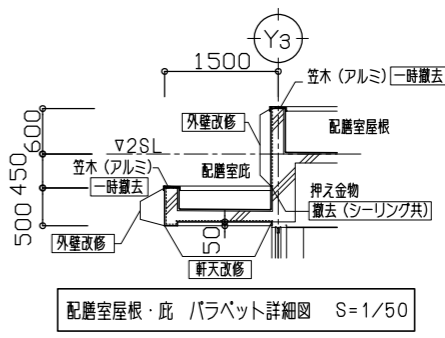
▨ : 土間スラブ折り・復旧範囲を示す

※内部の改修内容は各図参照

変更年月日	(株) ユニ・アート設計事務所 <small>UNI-ART-PLAN OFFICE Co., Ltd.</small>	一般建築士事務所 埼玉県知事登録第 (12) 211 号 一般建築士 大田啓雄 107385 小 宮 公	承認 設計 監製 総合 	工事名称 大田中学校校舎大規模改修工事 (再1) 図面名称 1階 平面図 (改修後)	縮尺 A1:S=1/100 A3:S=1/200 作成日 令和 6年 1月 31日	A-17
		令和 6年 1月 31日				



■ 防水改修 凡例		
配膳室屋根	平場	塩化ビニル樹脂系シート防水 (S-M2) : 下地清掃
	立上り	塩化ビニル樹脂系シート防水 (S-F2) 天端W=200 立上りH=300 : 既存防水層撤去ノ上ケレン清掃
	RD	改修用ドレン 1箇所: 上皿撤去、ドレン周り既存防水層撤去ノ上モルタル補修
配膳室庇	平場	塩化ビニル樹脂系シート防水 (S-M2) : 下地清掃
	立上り	塩化ビニル樹脂系シート防水 (S-F2) 天端W=200 立上りH=400 : 既存防水層撤去ノ上ケレン清掃
	RD'	中継ドレン 1箇所: 一時ジャッキアップ

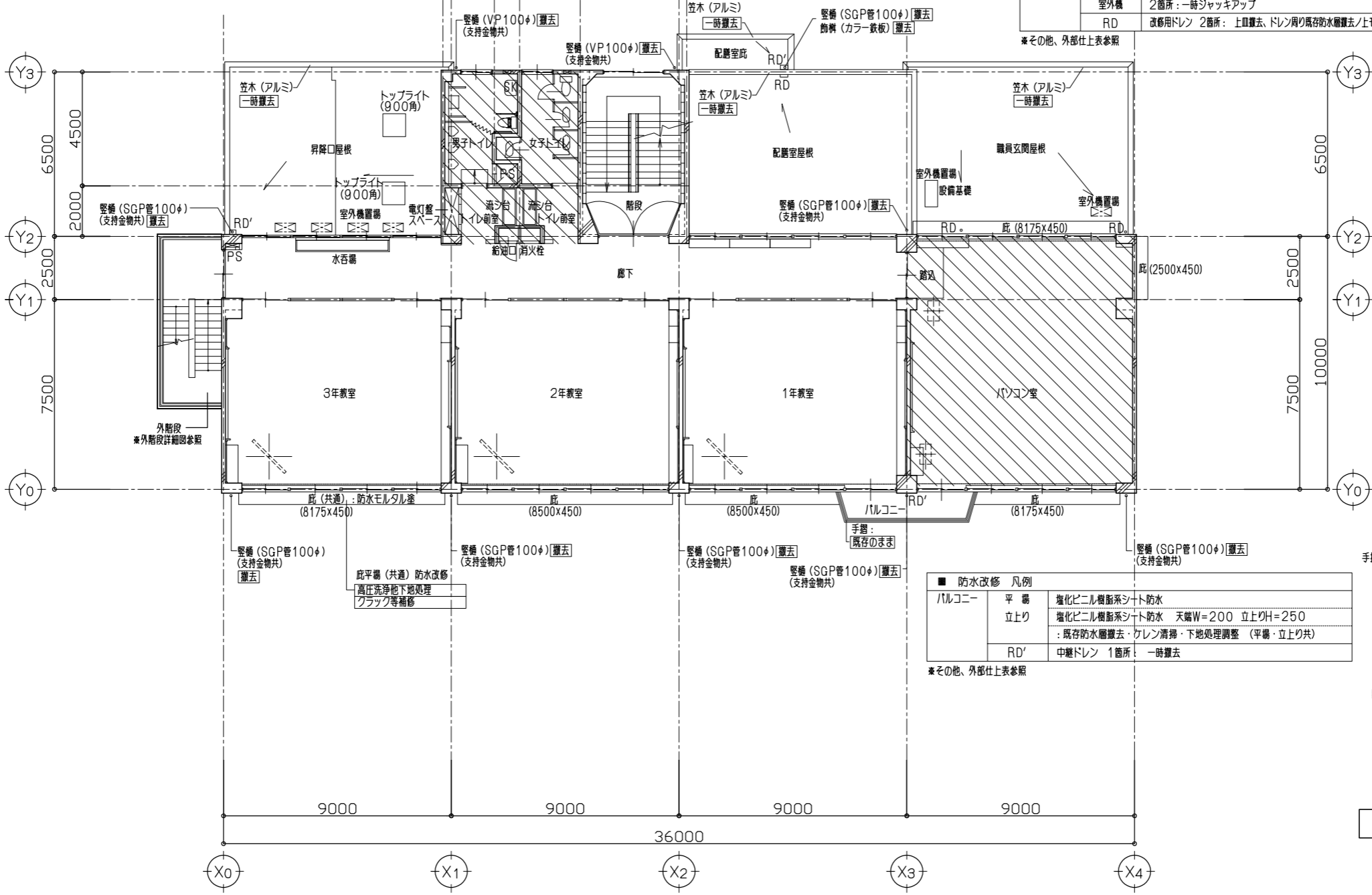


■ 防水改修 凡例		
昇降口屋根	平場	塩化ビニル樹脂系シート防水 (S-M2) : 下地清掃
	立上り	塩化ビニル樹脂系シート防水 (S-F2) 天端W=200 立上りH=400 : 既存防水層撤去ノ上ケレン清掃
	室外機	4箇所: 一時ジャッキアップ
	RD'	中継ドレン 1箇所: 一時撤去

※その他、外部仕上表参照

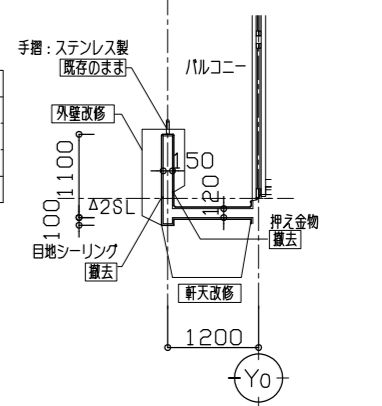
■ 防水改修 凡例		
職員玄関屋根	平場	塩化ビニル樹脂系シート防水 (S-M2)
	立上り	塩化ビニル樹脂系シート防水 (S-F2) 天端W=200 立上りH=400 (X-2) 1050x500x150 1箇所 : 既存防水層撤去ノ上ケレン清掃
	室外機	2箇所: 一時ジャッキアップ
	RD	改修用ドレン 2箇所: 上皿撤去、ドレン周り既存防水層撤去ノ上モルタル補修

※その他、外部仕上表参照



■ 防水改修 凡例		
バルコニー	平場	塩化ビニル樹脂系シート防水
	立上り	塩化ビニル樹脂系シート防水 天端W=200 立上りH=250 : 既存防水層撤去・ケレン清掃・下地処理調整 (平場・立上り共)
	RD'	中継ドレン 1箇所: 一時撤去

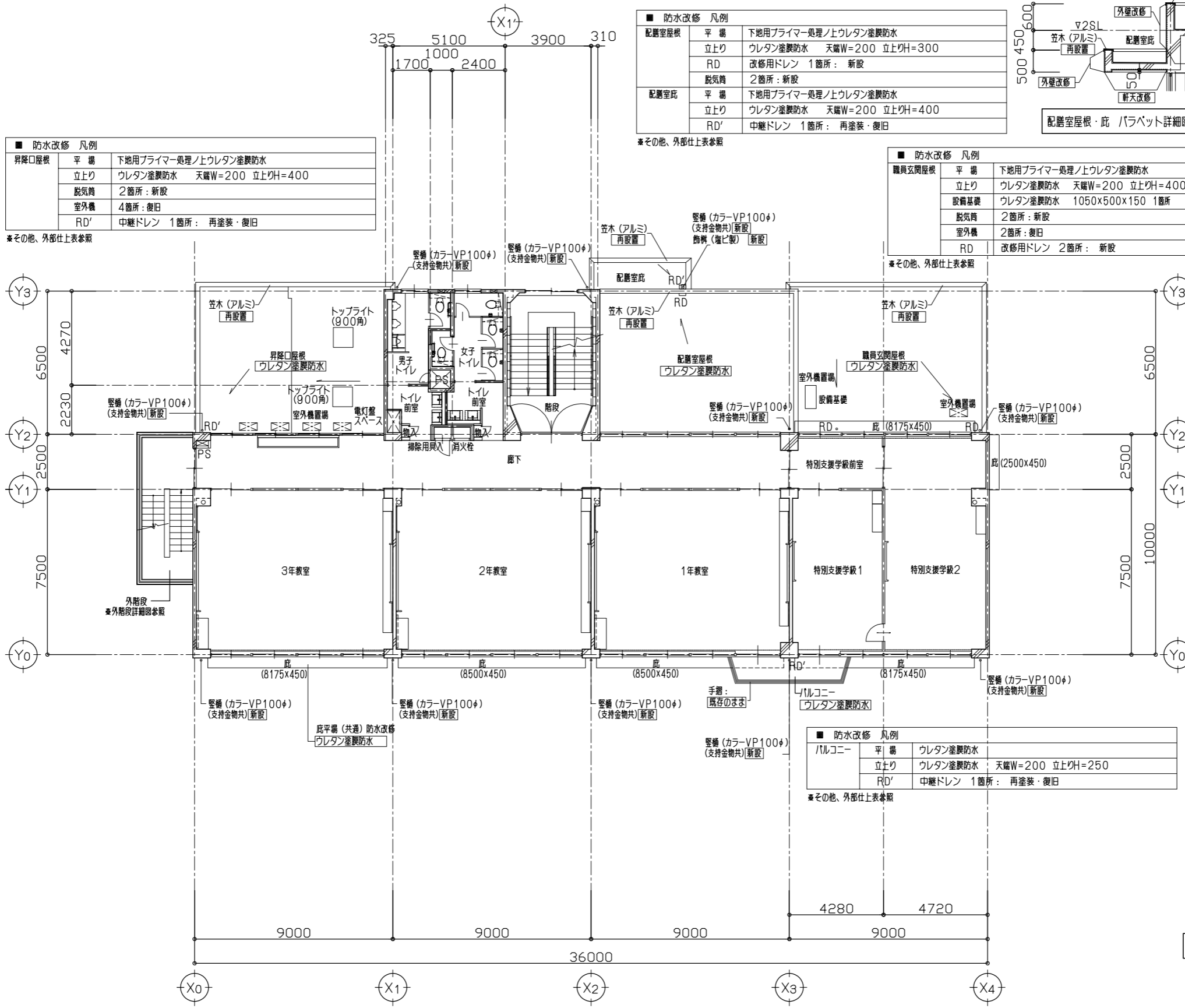
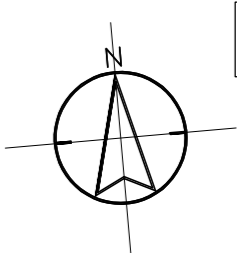
※その他、外部仕上表参照



2階 平面図 (改修前) S=1/100

凡例:
 : 間仕切撤去・間仕切変更等を含む改修範囲を示す

※内部の改修内容は各図参照



■ 防水改修 凡例

昇降口屋根	平 場	下地用プライマー処理/上ウレタン塗膜防水
	立上り	ウレタン塗膜防水 天端W=200 立上りH=400
	脱気筒	2箇所: 新設
	室外機	4箇所: 復旧
	RD'	中継ドレン 1箇所: 再塗装・復旧

※その他、外部仕上表参照

■ 防水改修 凡例

配膳室屋根	平 場	下地用プライマー処理/上ウレタン塗膜防水
	立上り	ウレタン塗膜防水 天端W=200 立上りH=300
	RD	改修用ドレン 1箇所: 新設
	脱気筒	2箇所: 新設
配膳室庇	平 場	下地用プライマー処理/上ウレタン塗膜防水
	立上り	ウレタン塗膜防水 天端W=200 立上りH=400
	RD'	中継ドレン 1箇所: 再塗装・復旧

※その他、外部仕上表参照

■ 防水改修 凡例

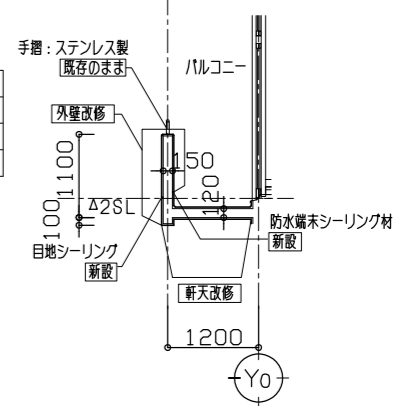
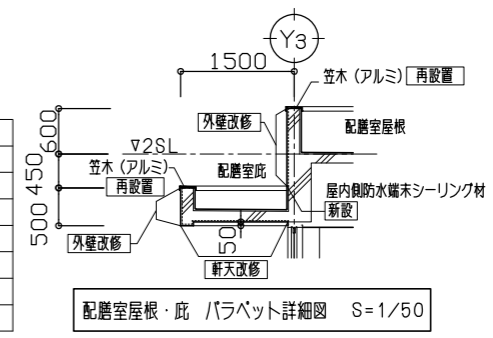
職員玄関屋根	平 場	下地用プライマー処理/上ウレタン塗膜防水
	立上り	ウレタン塗膜防水 天端W=200 立上りH=400
	設備基礎	ウレタン塗膜防水 1050x500x150 1箇所
	脱気筒	2箇所: 新設
	室外機	2箇所: 復旧
	RD	改修用ドレン 2箇所: 新設

※その他、外部仕上表参照

■ 防水改修 凡例

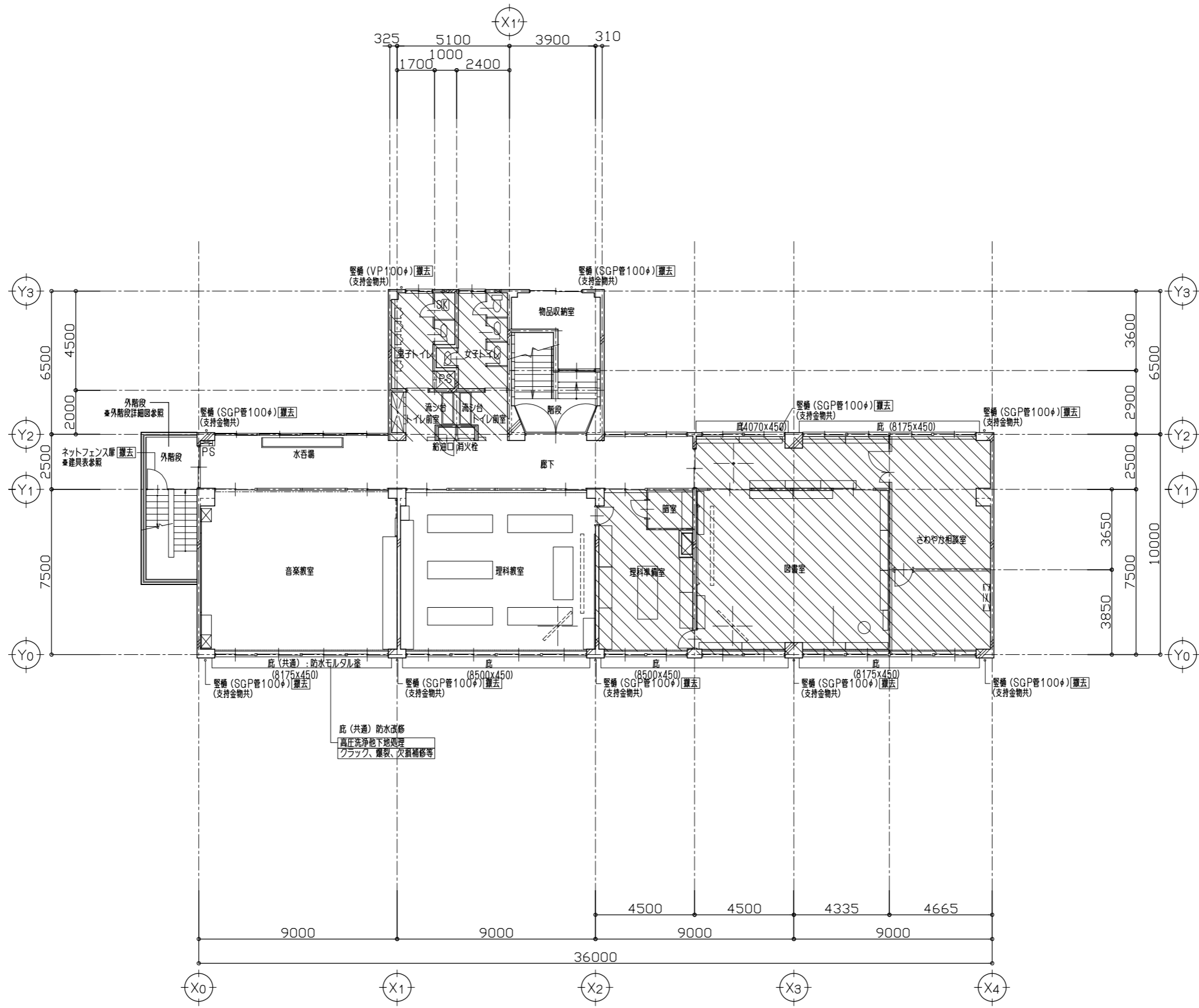
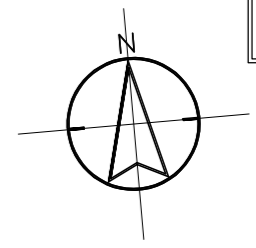
バルコニー	平 場	ウレタン塗膜防水
	立上り	ウレタン塗膜防水 天端W=200 立上りH=250
	RD'	中継ドレン 1箇所: 再塗装・復旧

※その他、外部仕上表参照



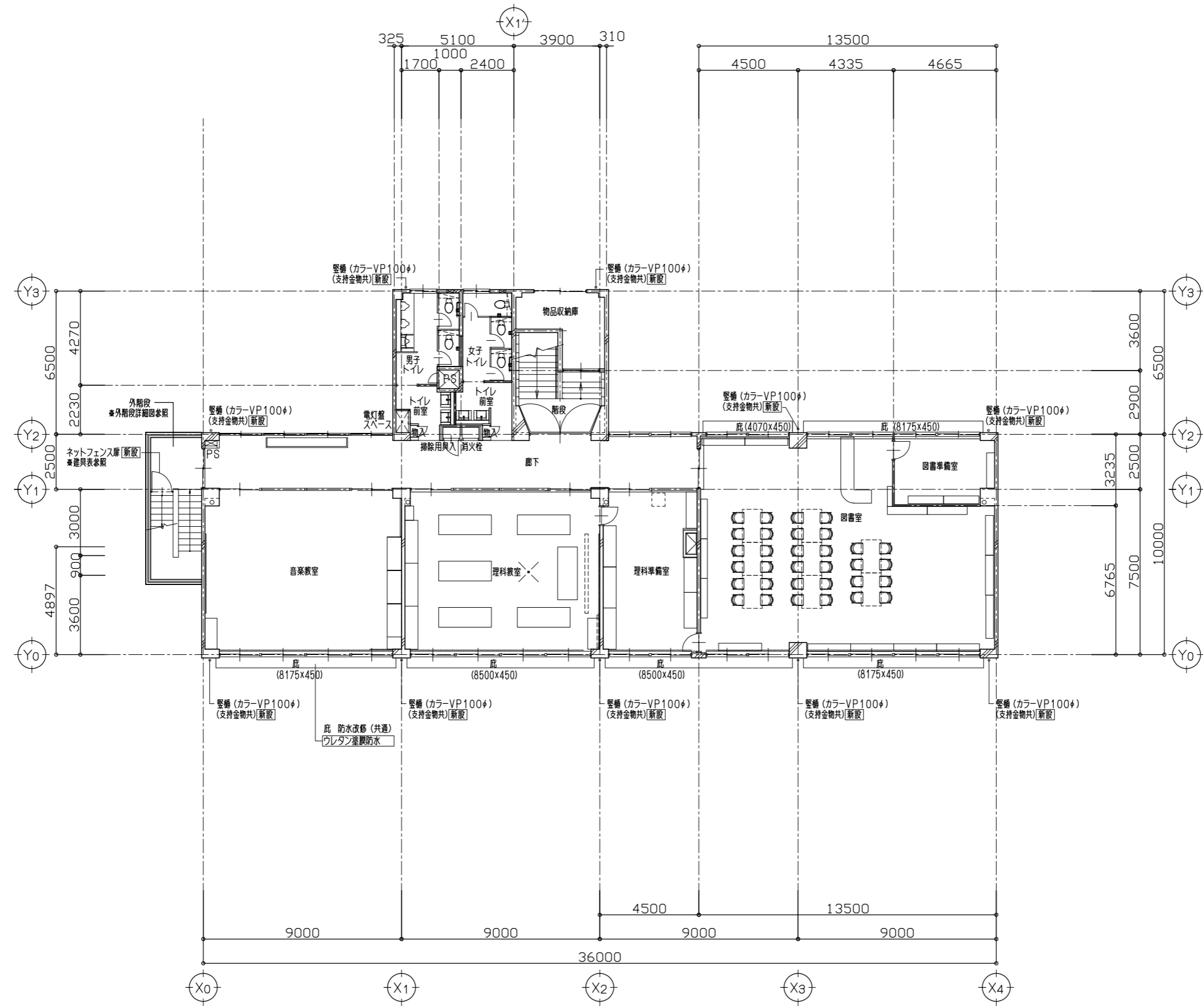
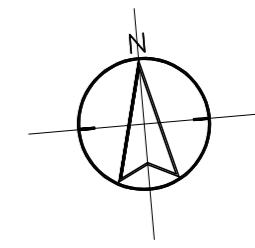
2階 平面図 (改修後) S=1/100

※内部の改修内容は各図参照

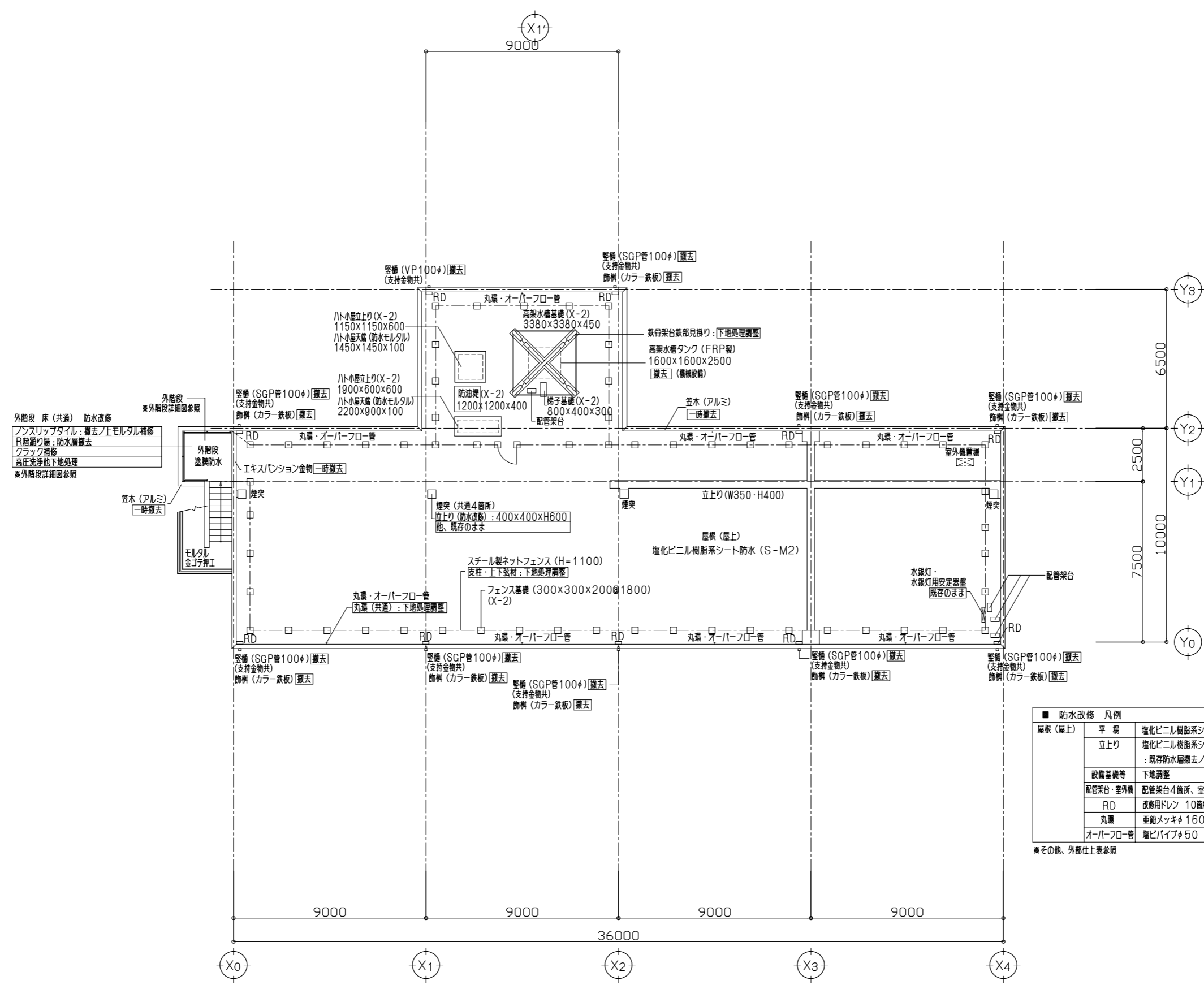
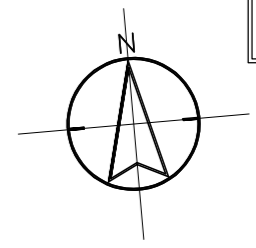


3階 平面図 (改修前) S = 1/100

凡例：
 : 間仕切撤去・間仕切変更等を含む改修範囲を示す
 ※内部の改修内容は各図参照



3階 平面図 (改修後) S=1/100 ※内部の改修内容は各図参照

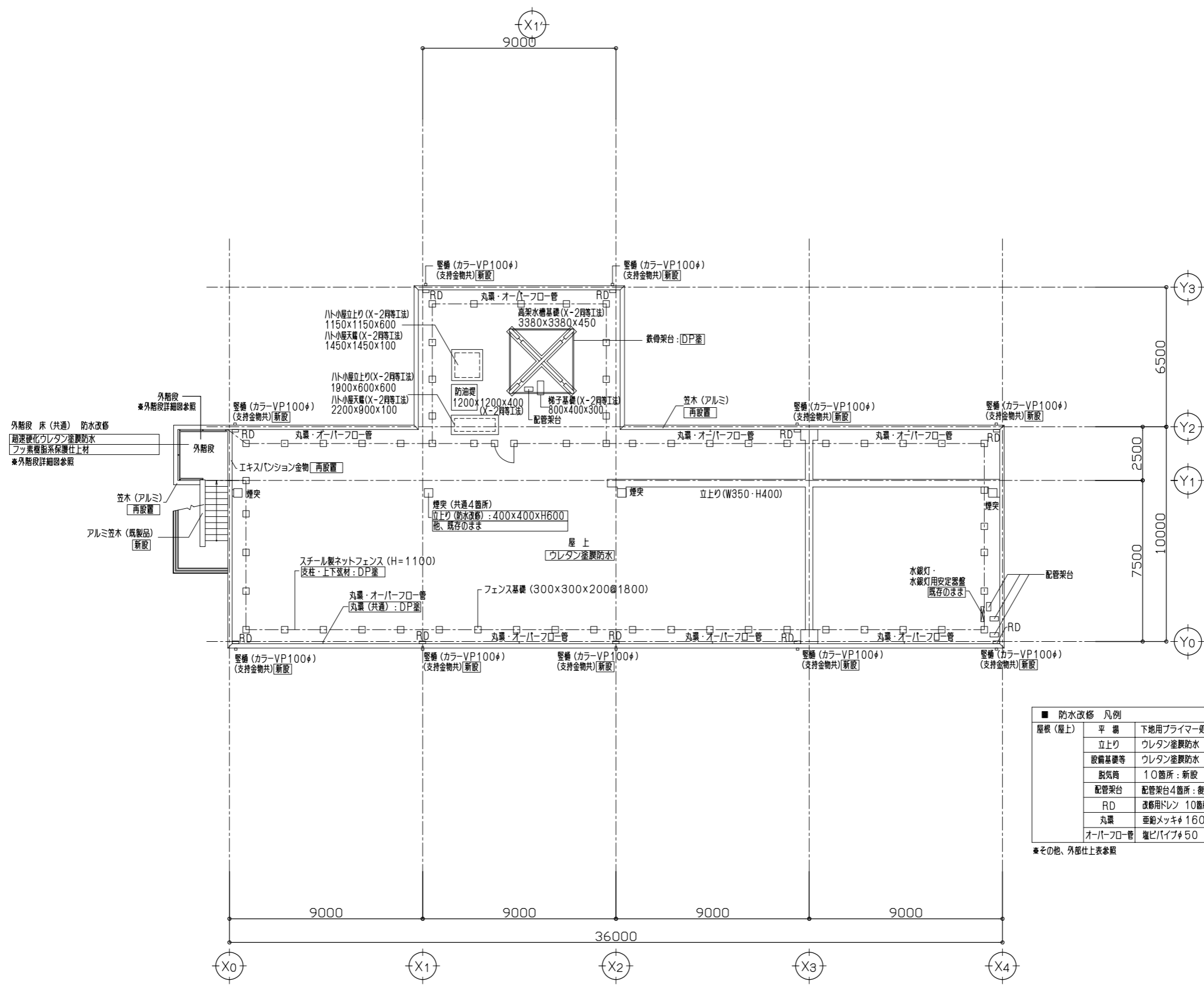
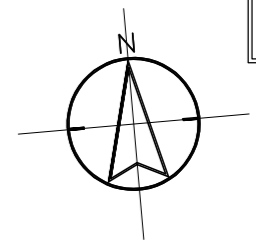


外階段 床(共通) 防水改修
 フロアスリッパタイル: 剥去ノ上モルタル補修
 R階階段の巻: 防水層剥去
 クラック補修
 高圧洗浄地下処理
 ※外階段詳細図参照

■ 防水改修 凡例		
屋根(屋上)	平 場	塩化ビニル樹脂系シート防水 (S-M2)
	立上り	塩化ビニル樹脂系シート防水 (S-F2) 天端W=200 立上りH=400 : 既存防水層剥去ノ上クレン清掃
	設備基礎等	下地調整
	配管架台・室外機	配管架台4箇所、室外機1箇所: 一時ジャッキアップ
	RD	改修用ドレン 10箇所: 上皿剥去、ドレン周り既存防水層剥去ノ上モルタル補修
	丸梁	垂鉛メッキφ160 8箇所
	オーバーフロー管	塩ビパイプφ50 8箇所

※その他、外部仕上表参照

屋根伏図 (改修前) S=1/100

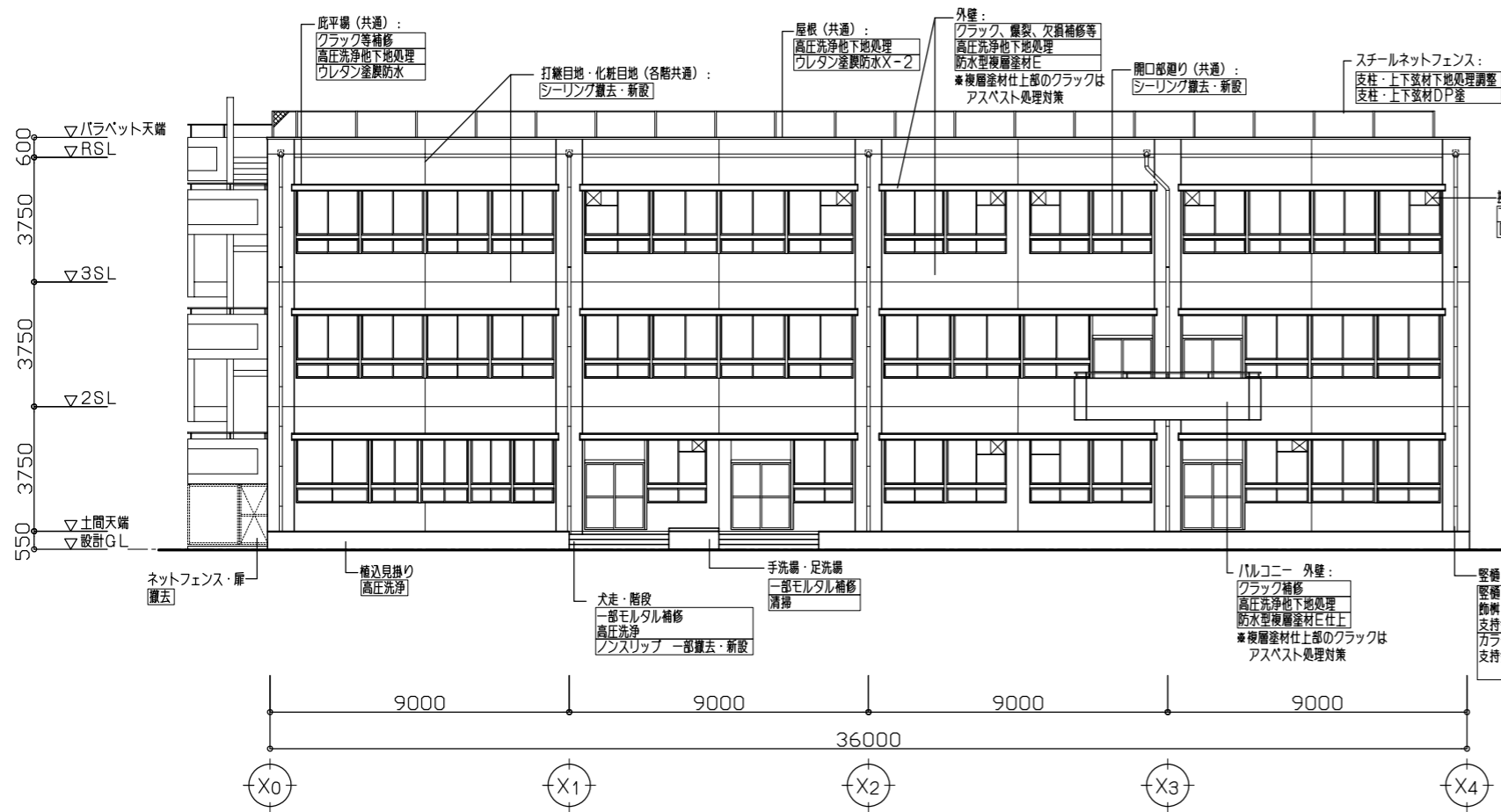


■ 防水改修 凡例

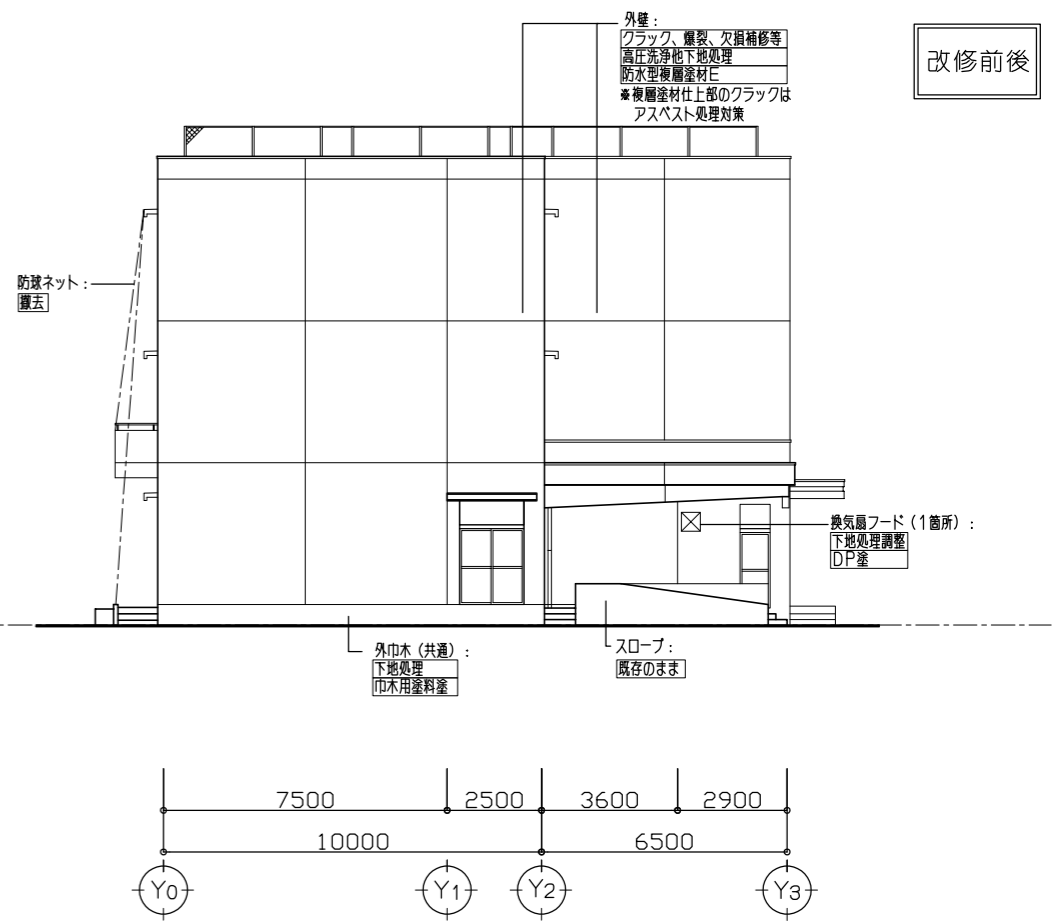
屋根 (屋上)	平 場	下地用プライマー処理ノ上ウレタン塗膜防水
	立上り	ウレタン塗膜防水 天端W=200 立上りH=400
	設備基礎等	ウレタン塗膜防水
	脱気筒	10箇所：新設
	配管架台	配管架台4箇所：復旧
	RD	改修用ドレン 10箇所：新設
	丸梁	垂鉛メッキφ160 8箇所：丸梁周リシーリング処理
	オーバーフロー管	塩ビパイプφ50 8箇所：オーバーフロー管周リシーリング処理

※その他、外部仕上表参照

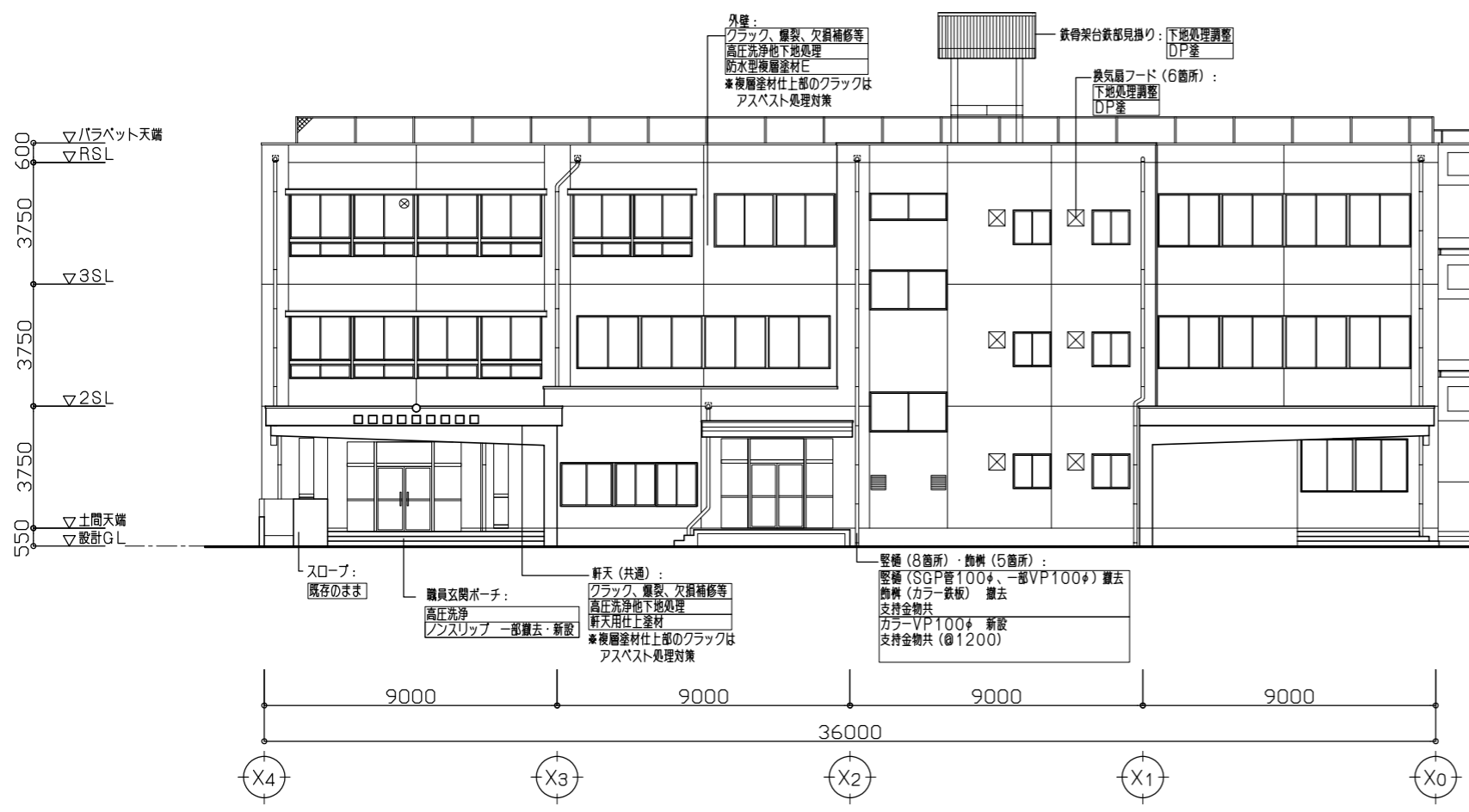
屋根伏図 (改修後) S=1/100



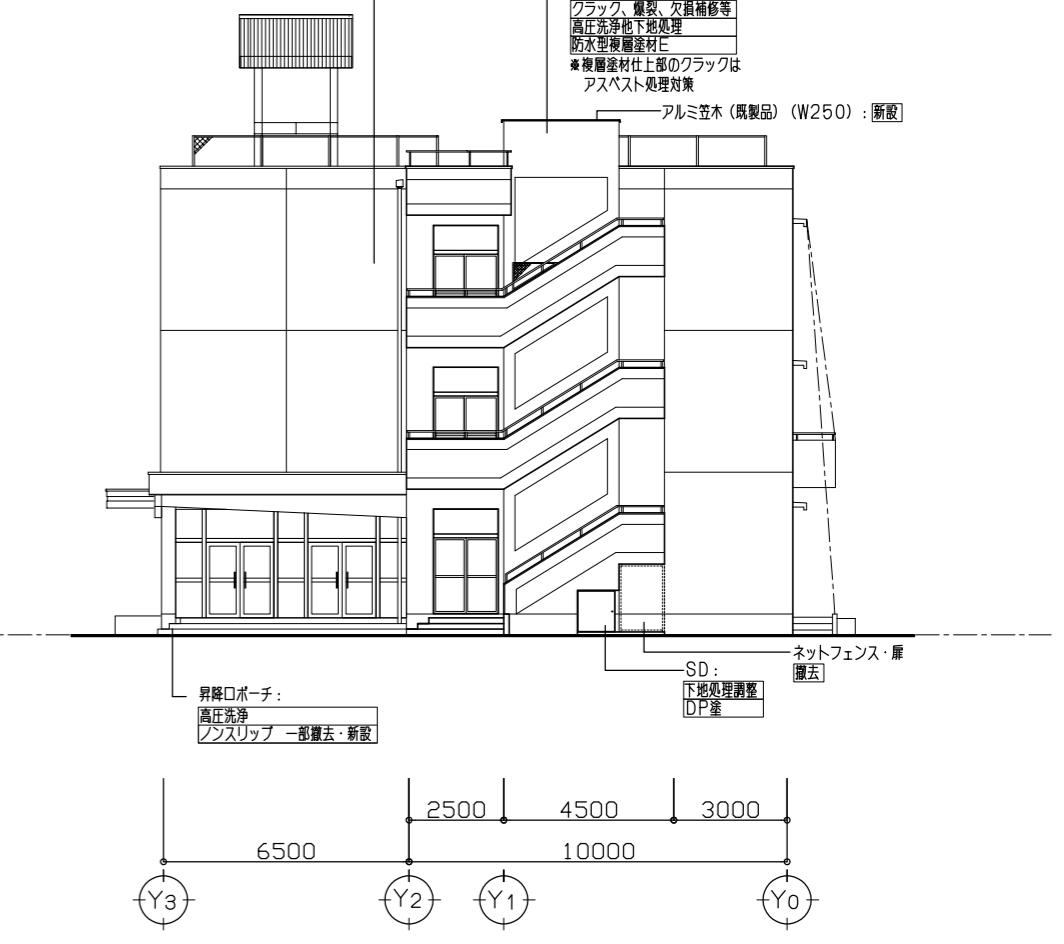
南立面図 (改修前後) S = 1/100 *その他、外部仕上表参照



東立面図 (改修前後) S = 1/100 *その他、外部仕上表参照

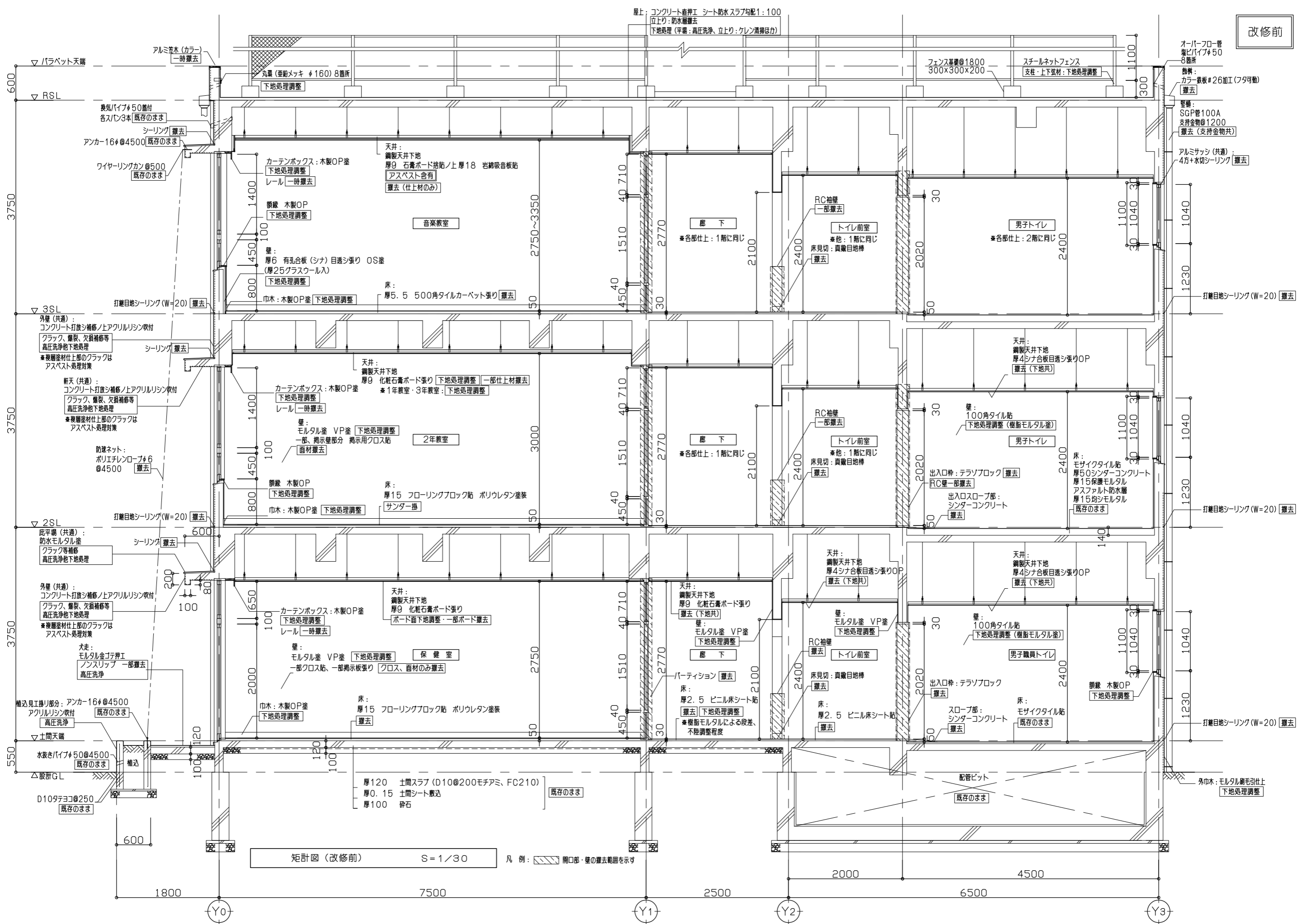


北立面図 (改修前後) S = 1/100 *その他、外部仕上表参照



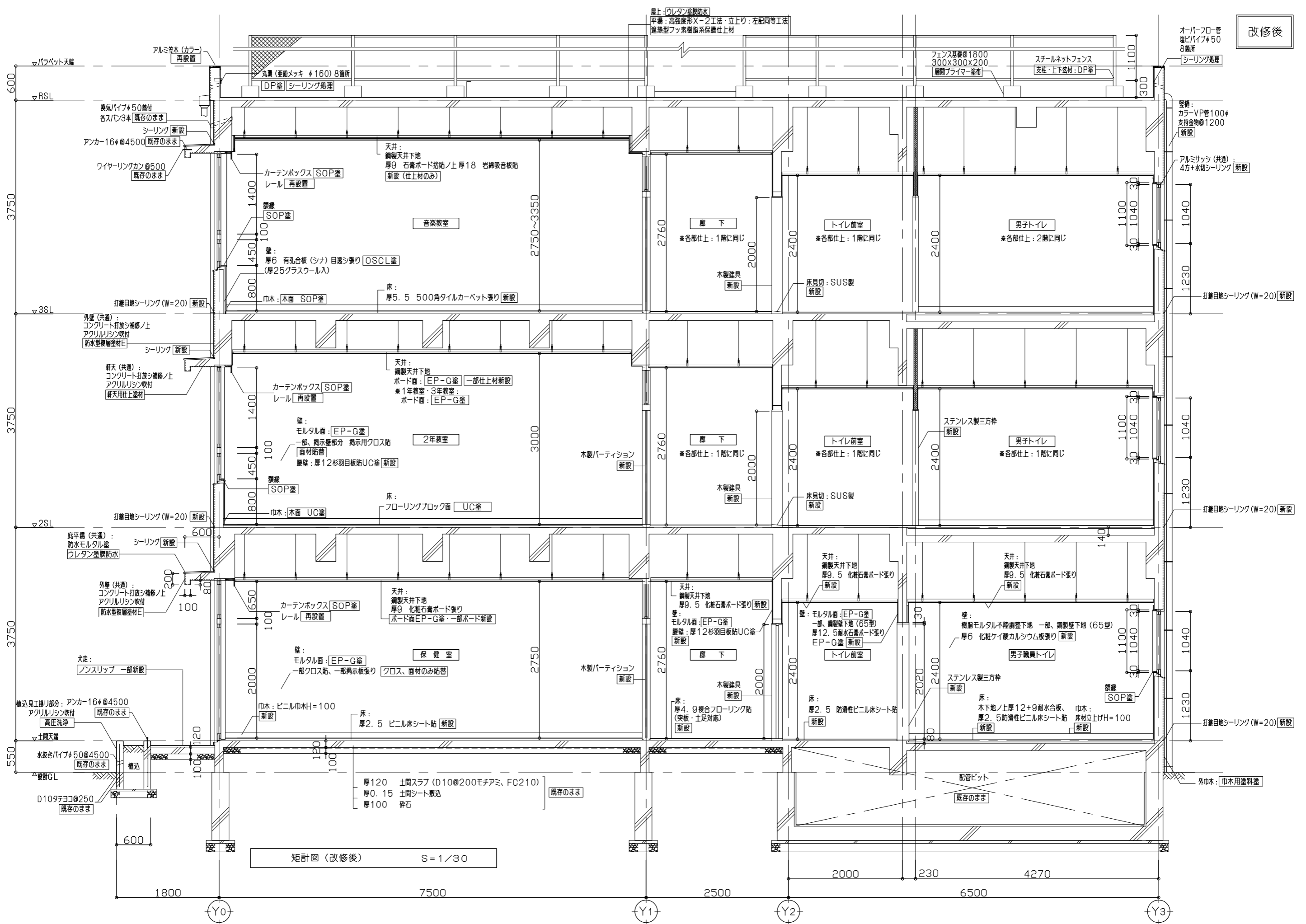
西立面図 (改修前後) S = 1/100 *その他、外部仕上表参照

改修前

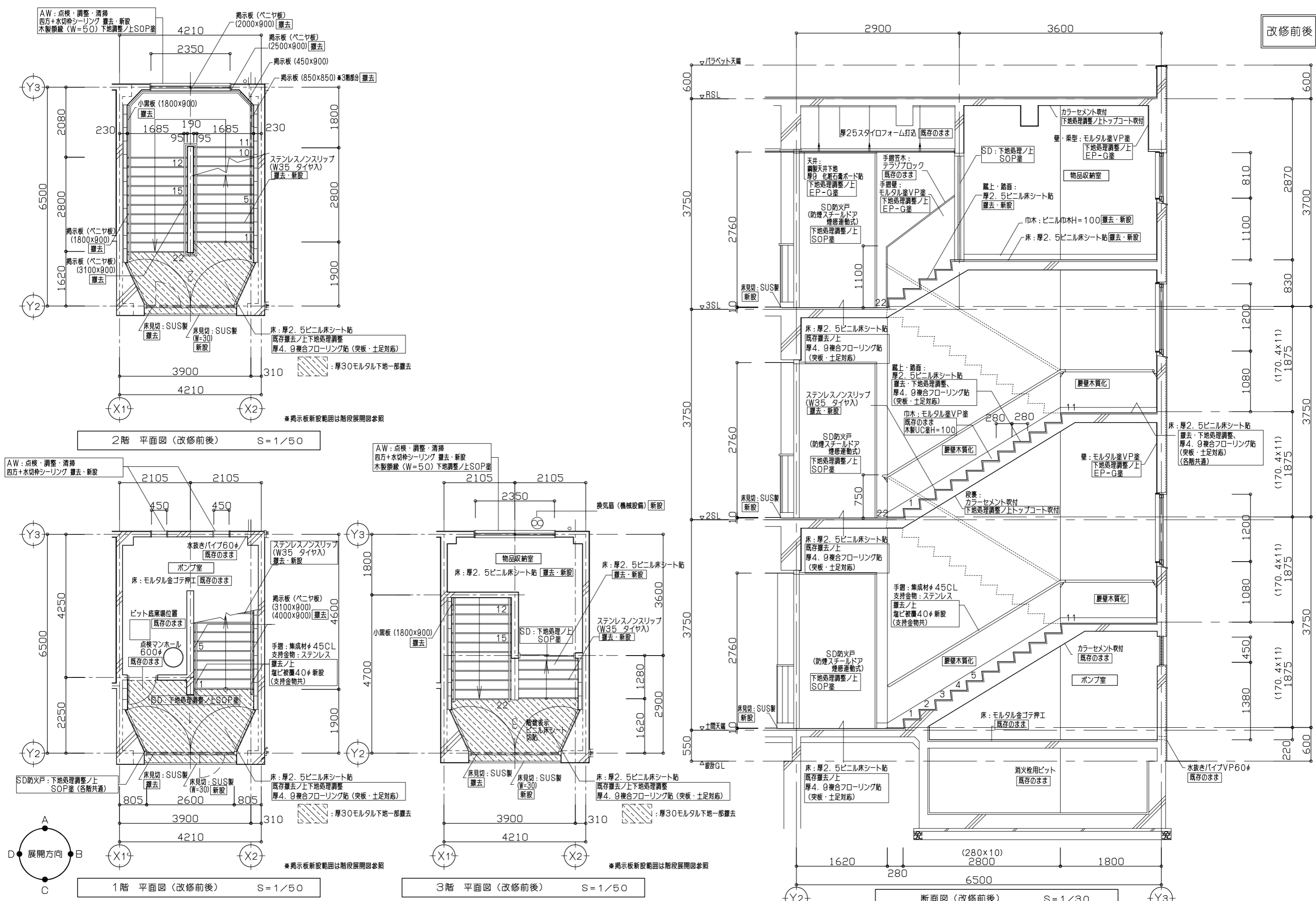


矩計図 (改修前) S=1/30

凡例: 開口部・壁の撤去範囲を示す



矩計図 (改修後) S=1/30



改修前後

階段 (改修前)		
床	下地	モルタル金ゴテ押工 [下地処理調整] [一部撤去]
	仕上	厚2.5 ビニル床シート貼 [撤去(一部厚30モルタル下地一部共)]
巾木		モルタル塗VP塗 (目地分け) [既存のまま]
壁	下地	コンクリート下地
	仕上	モルタル塗VP塗 [既存のまま] [一部、下地処理調整]
天井	下地	一部、鋼製天井下地 (19型) [既存のまま]
	仕上	コンクリート打放シ補修ノ上カラーセメント吹付 [下地処理調整]
備考		一部、厚9 化粧石膏ボード張り [下地処理調整]
		廻り縁撤去 [既存のまま] 掲示板 他図示 [撤去]

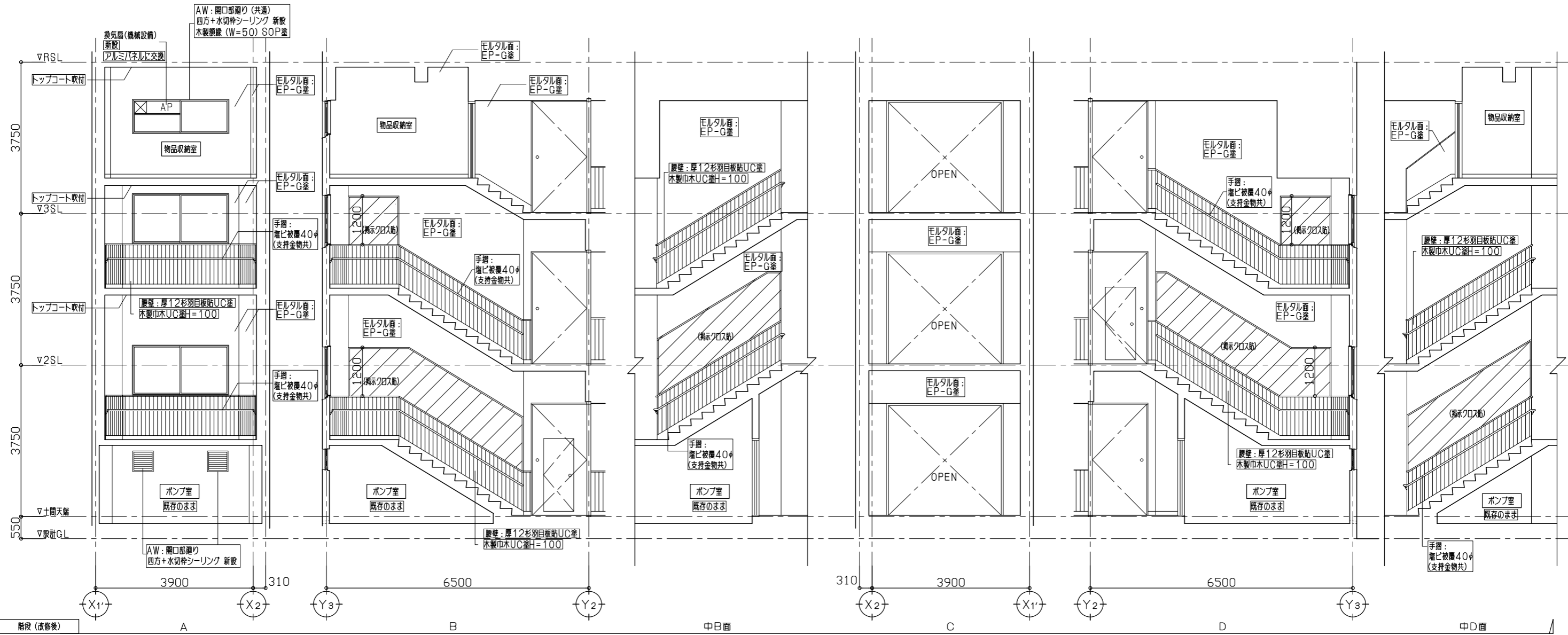
3階 物品収納室 (改修前)		
床	下地	モルタル金ゴテ押工
	仕上	厚2.5 ビニル床シート貼 [撤去]
巾木		ビニル巾木 H=100 [撤去]
壁	下地	コンクリート下地
	仕上	モルタル塗VP塗 [下地処理調整] 梁型全上
天井	下地	
	仕上	コンクリート打放シ補修ノ上カラーセメント吹付 [下地処理調整]
備考		



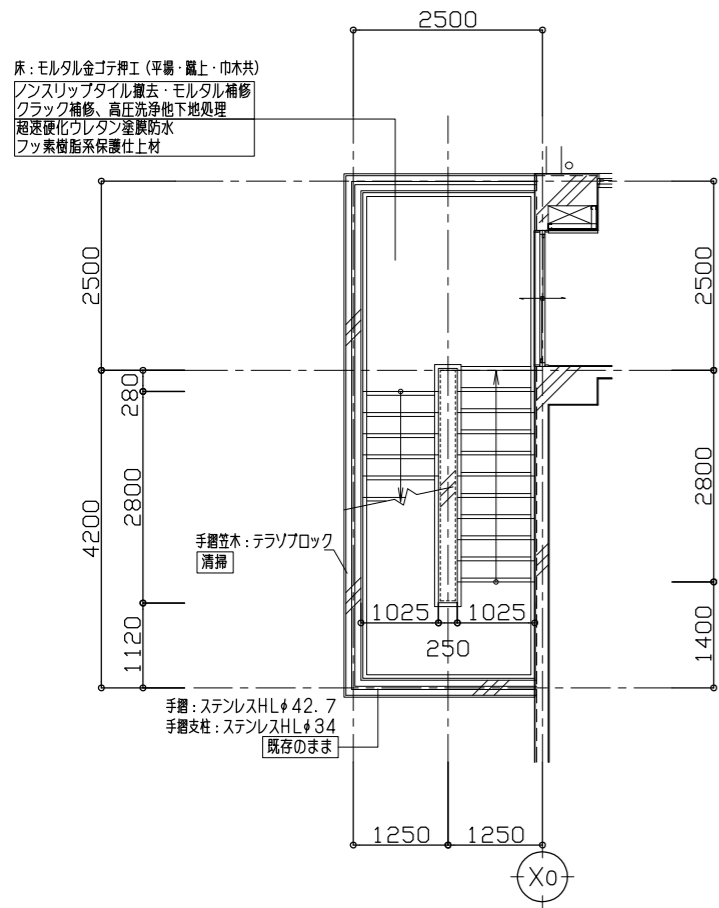
階段 (改修後)		
床	下地	モルタル金ゴテ押工 [樹脂モルタル不陸調整下地]
	仕上	厚4.9 複合フローリング貼 (突板・土足対応) [新設]
巾木		木製巾木UC塗H=100 [新設]
壁	下地	コンクリート下地 [既存のまま]
	仕上	モルタル面: [EP-G塗] 腰壁: 厚12杉羽目板貼UC塗 [新設] 掲示クロス貼部分: 厚5.5合板張りノ上掲示用クロス貼 [新設]
天井	下地	一部、鋼製天井下地 (19型) [既存のまま]
	仕上	コンクリート打放シ補修ノ上カラーセメント吹付 [トップコート吹付]
備考		ボード面: [EP-G塗]
		廻り縁撤去 [既存のまま] 掲示板 他図示 [新設]

3階 物品収納室 (改修後)		
床	下地	モルタル金ゴテ押工 [下地処理調整]
	仕上	厚2.5 ビニル床シート貼 [新設]
巾木		ビニル巾木 H=100 [新設]
壁	下地	コンクリート下地 [既存のまま]
	仕上	モルタル面: [EP-G塗] 梁型全上
天井	下地	
	仕上	コンクリート打放シ補修ノ上カラーセメント吹付 [トップコート吹付]
備考		換気扇 (機械設備) [新設]

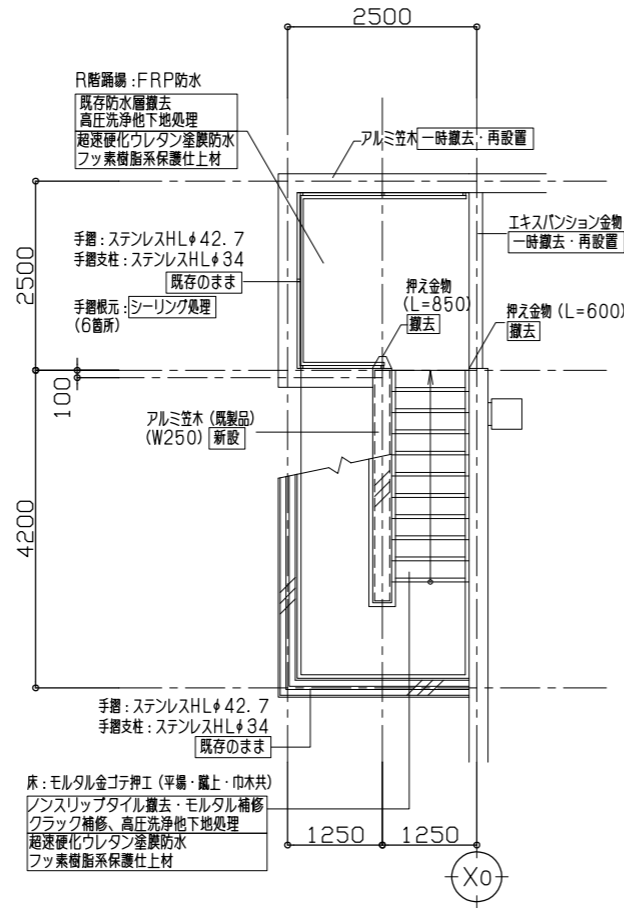
凡例: 壁仕上: 掲示用クロス貼部分を示す



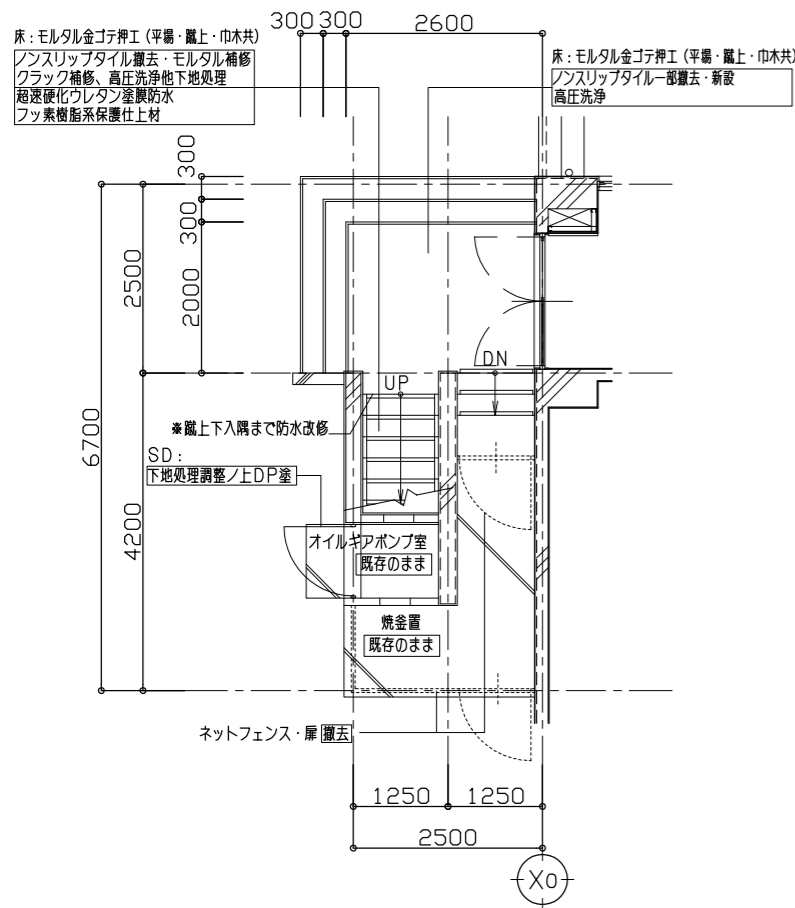
階段・3階 物品収納室 展開図 (改修後) S=1/50



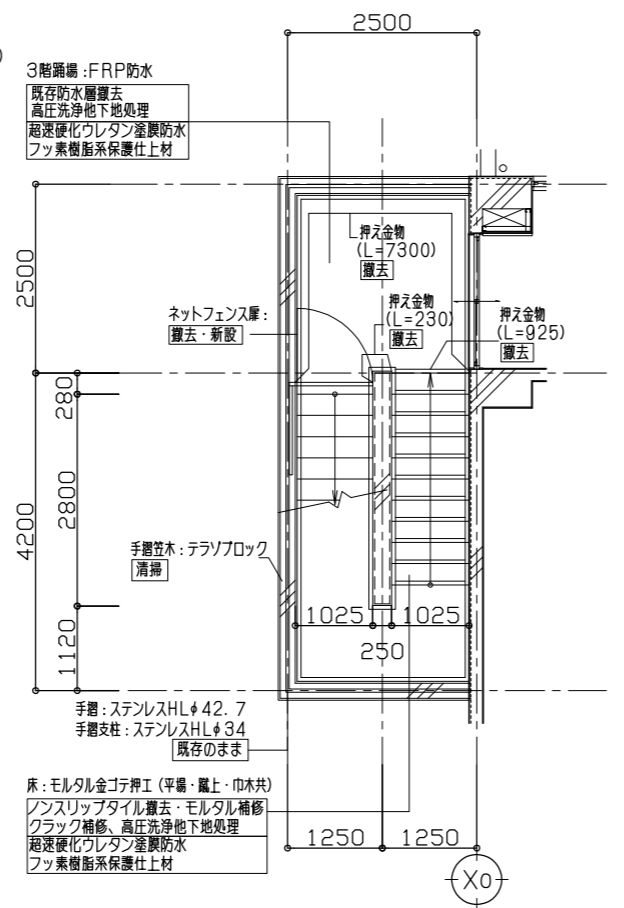
2階 平面図 (改修前後) S=1/50



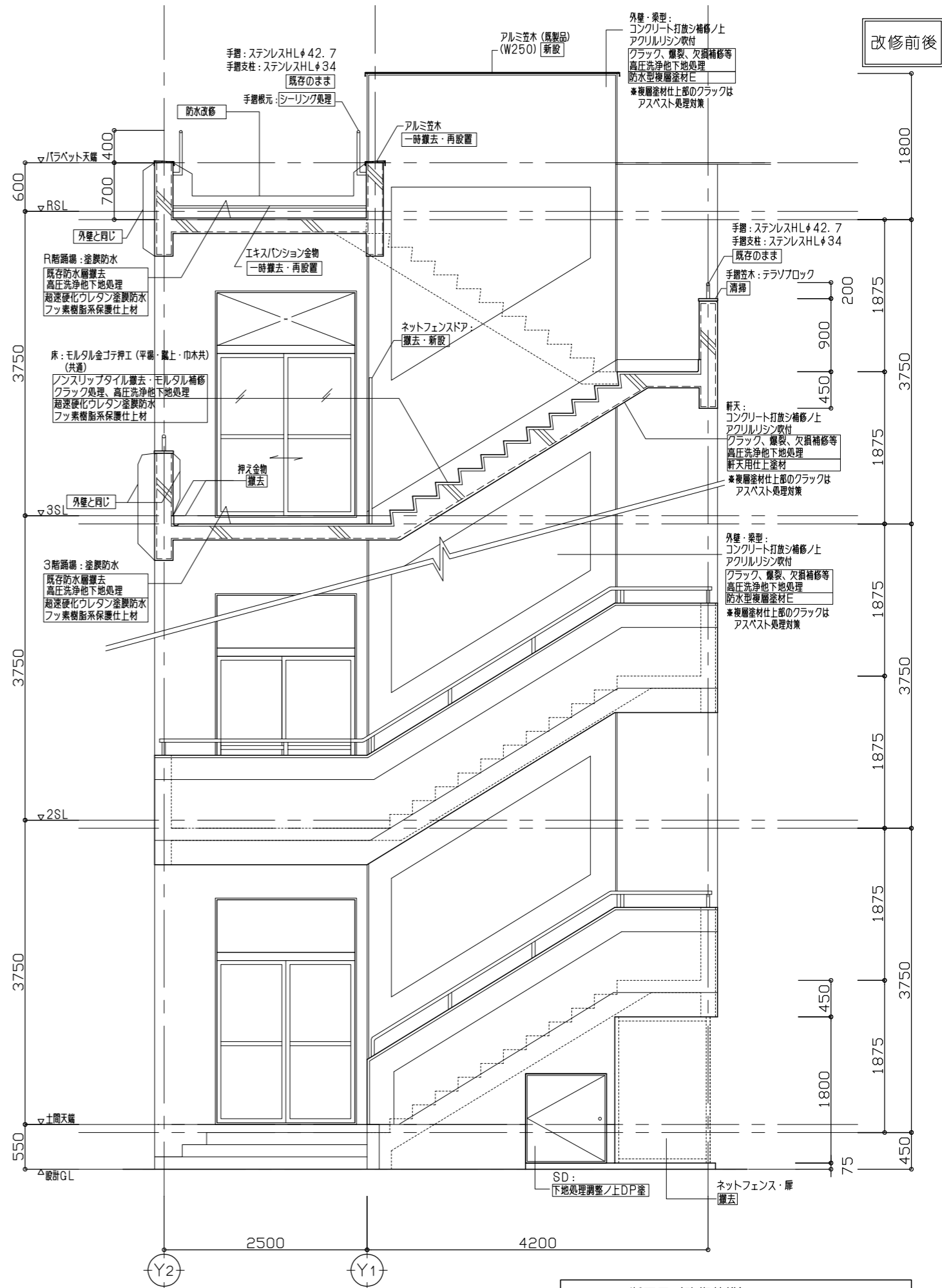
R階 平面図 (改修前後) S=1/50



1階 平面図 (改修前後) S=1/50

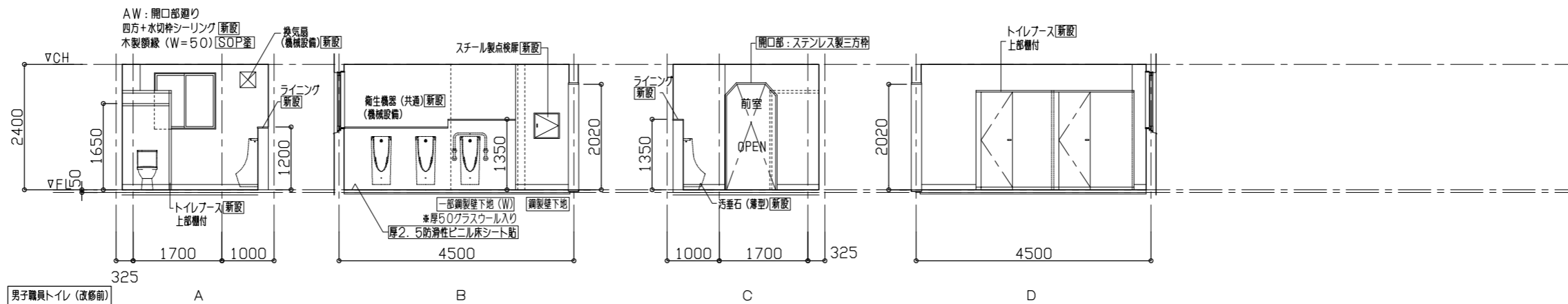


3階 平面図 (改修前後) S=1/50



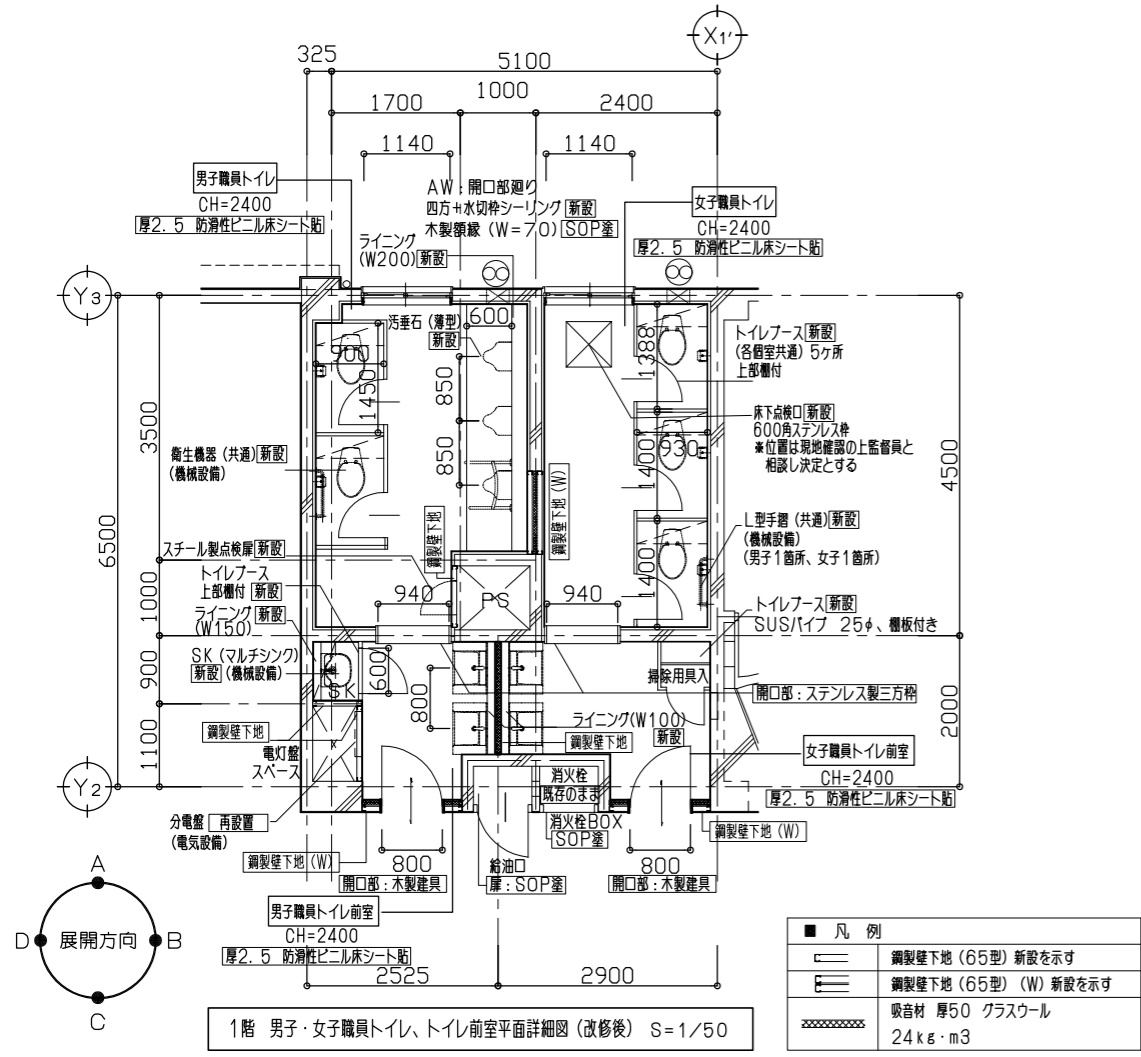
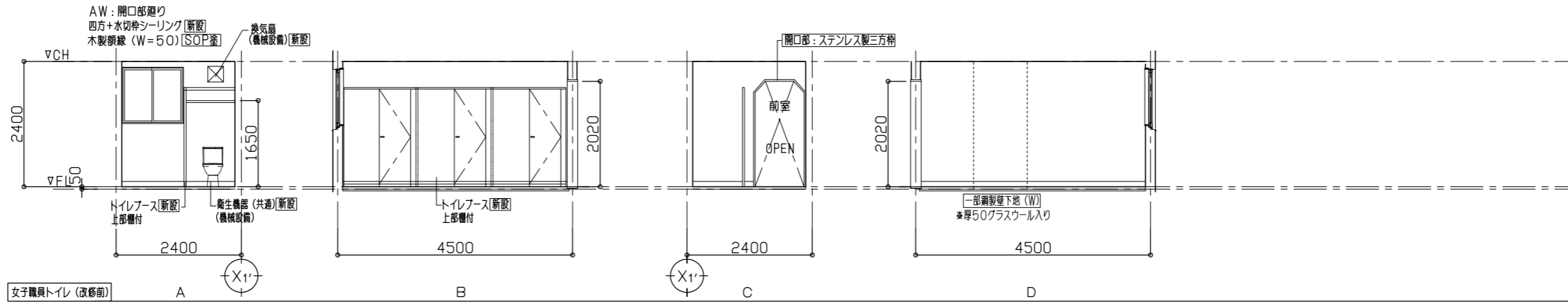
断面図 (改修前後) S=1/30

1階 男子職員トイレ (改修後)	
床	下地 既存のまま 仕上 木下地/上厚12+9耐水合板、厚2.5防汚性ビニル床シート貼 [新設]
巾木	床材立上げH=100 [新設]
壁	下地 樹脂モルタル不陸調整下地 一部、鋼製壁下地 (65型) [新設] 仕上 厚6 化粧ケイ酸カルシウム板張り [新設] (一部鋼製壁下地部、厚12.5石膏ボード捨貼、厚50グラスウール入)
天井	下地 鋼製天井下地 (19型) [新設] 仕上 厚9.5 化粧石膏ボード張り [新設]
備考	トイレアース、汚垂石 (薄型)、ライニング、手洗場 他図示 [新設] 廻り縁増ヒ [新設]

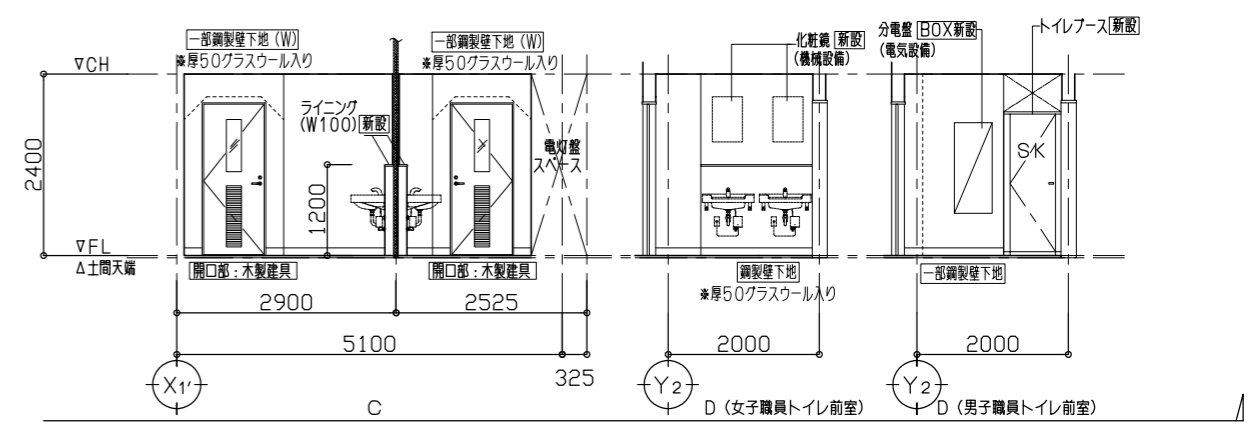
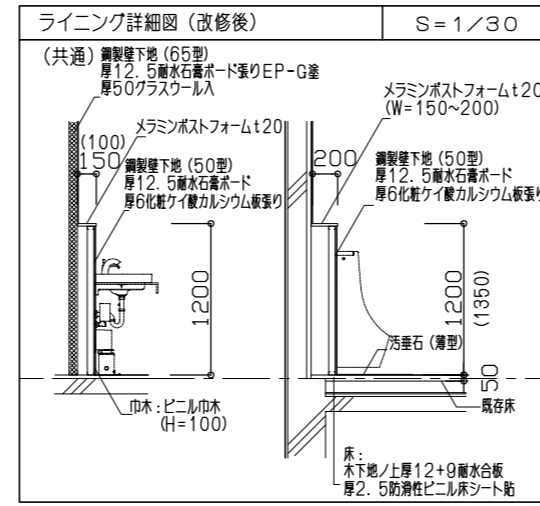
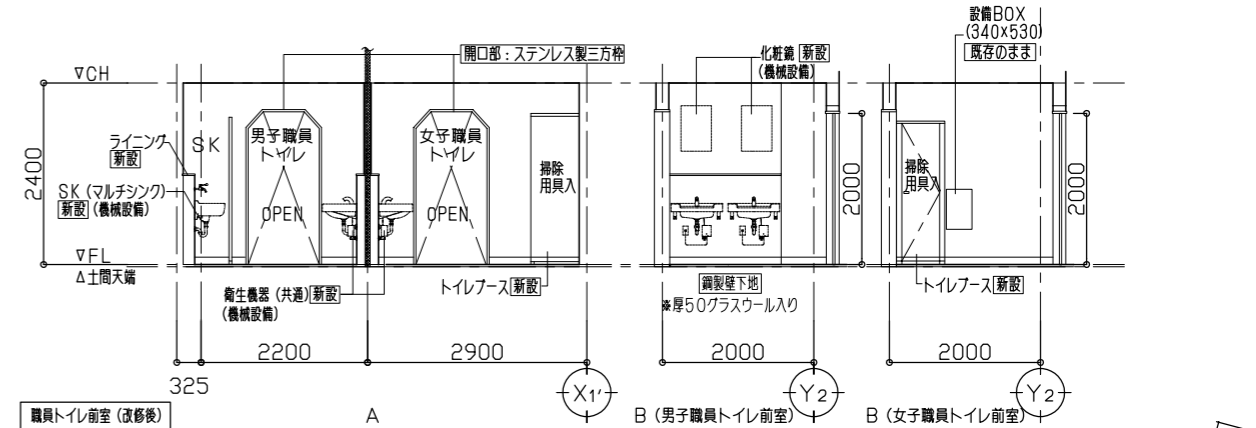


改修後

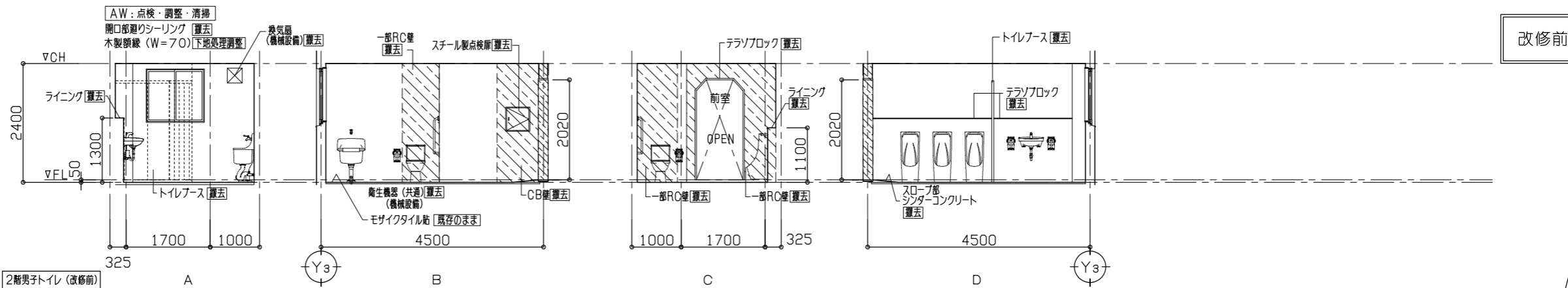
1階 女子職員トイレ (改修後)	
床	下地 既存のまま 仕上 木下地/上厚12+9耐水合板、厚2.5防汚性ビニル床シート貼 [新設]
巾木	床材立上げH=100 [新設]
壁	下地 樹脂モルタル不陸調整下地 一部、鋼製壁下地 (65型) [新設] 仕上 厚6 化粧ケイ酸カルシウム板張り [新設] (一部鋼製壁下地部、厚12.5石膏ボード捨貼、厚50グラスウール入)
天井	下地 鋼製天井下地 (19型) [新設] 仕上 厚9.5 化粧石膏ボード張り [新設]
備考	トイレアース、他図示 [新設] 廻り縁増ヒ [新設]



1階 男子・女子職員トイレ前室 (改修後)	
床	下地 下地処理調整 仕上 厚2.5 防汚性ビニル床シート貼 [新設]
巾木	ビニル巾木H=100 [新設]
壁	下地 コンクリート下地 (一部撤去) 一部、鋼製壁下地 (65型) [新設] 仕上 モルタル面: EP-G塗 鋼製壁下地部: 厚12.5耐水石膏ボード張りEP-G塗 [新設] (一部鋼製壁下地部、厚50グラスウール入)
天井	下地 鋼製天井下地 (19型) [新設] 仕上 厚9.5 化粧石膏ボード張り [新設]
備考	トイレアース (掃除用具入)、ライニング、手洗場 他図示 [新設] 廻り縁増ヒ [新設]

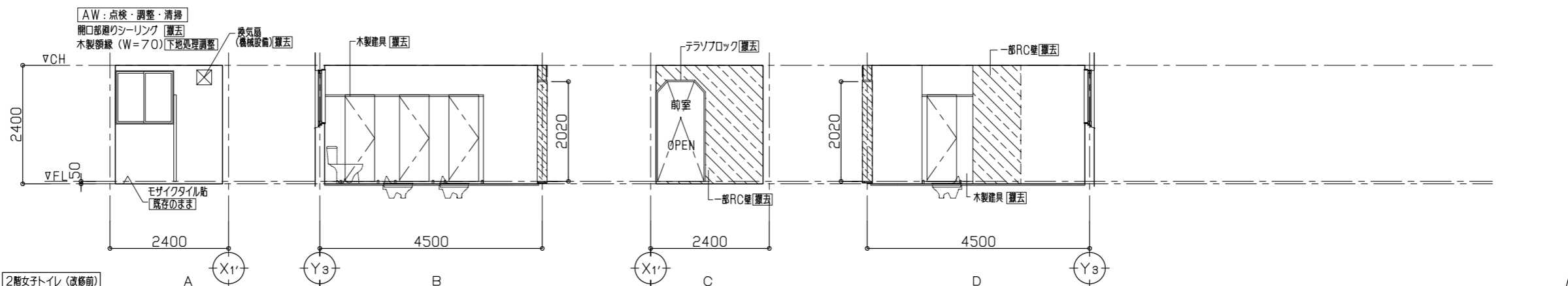


2階 男子トイレ (改修前)	
床	下地 アスファルト防水 [既存のまま] 仕上 モザイクタイル貼 [既存のまま]
巾木	-
壁	下地 コンクリート下地 [一部撤去] 仕上 100角タイル貼 [下地処理調整 (樹脂モルタル塗)]
天井	下地 鋼製天井下地 (19型) [撤去] 仕上 厚4 シナ合板目透シ貼 (910×910) OP [撤去]
備考	トイレアース、ライニング 他図示 [撤去]

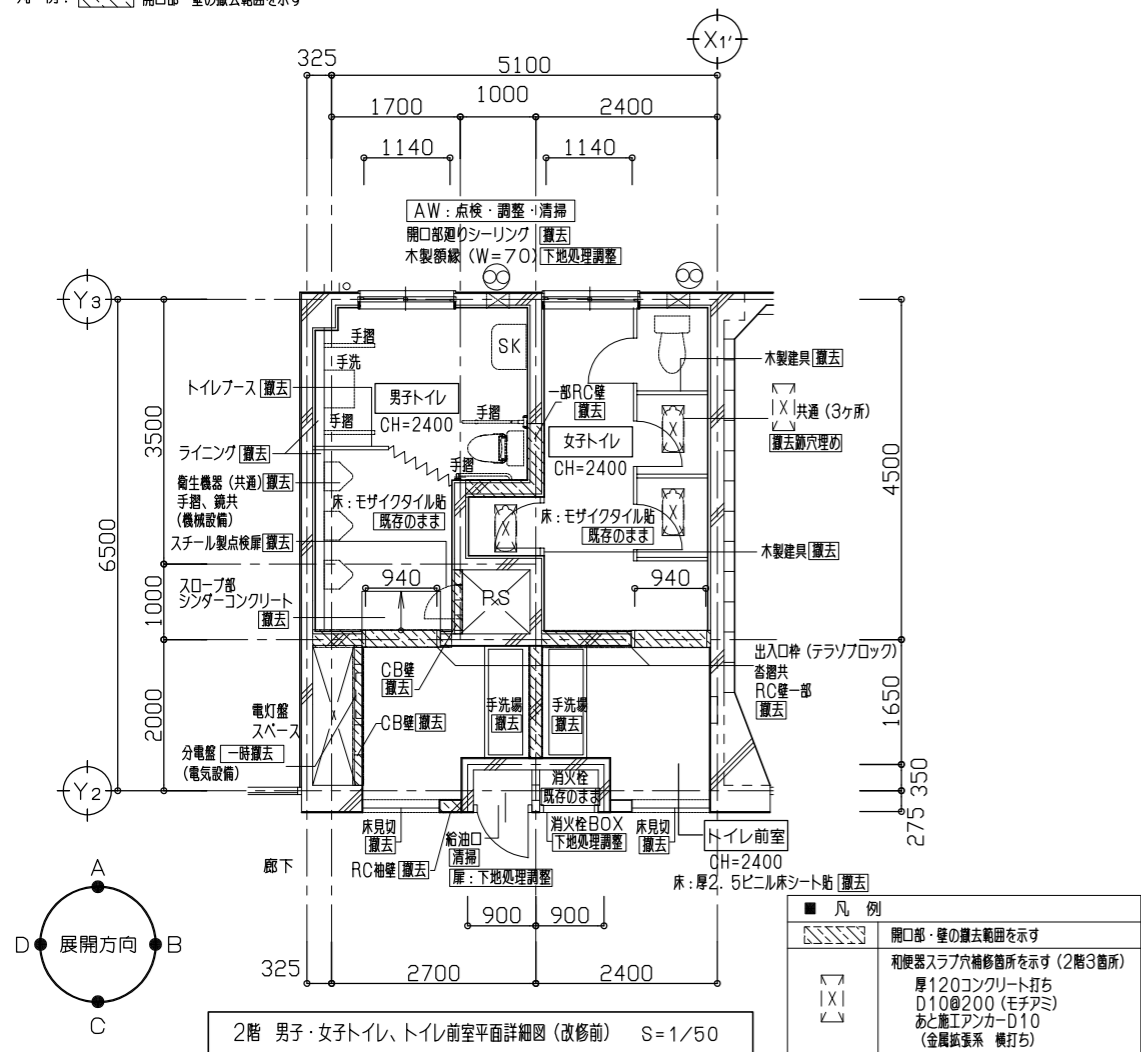


凡例: 開口部・壁の撤去範囲を示す

2階 女子トイレ (改修前)	
床	下地 アスファルト防水 [既存のまま] 仕上 モザイクタイル貼 [既存のまま]
巾木	-
壁	下地 コンクリート下地 [一部撤去] 仕上 100角タイル貼 [下地処理調整 (樹脂モルタル塗)]
天井	下地 鋼製天井下地 (19型) [撤去] 仕上 厚4 シナ合板目透シ貼 (910×910) OP [撤去]
備考	トイレアース、ライニング 他図示 [撤去]

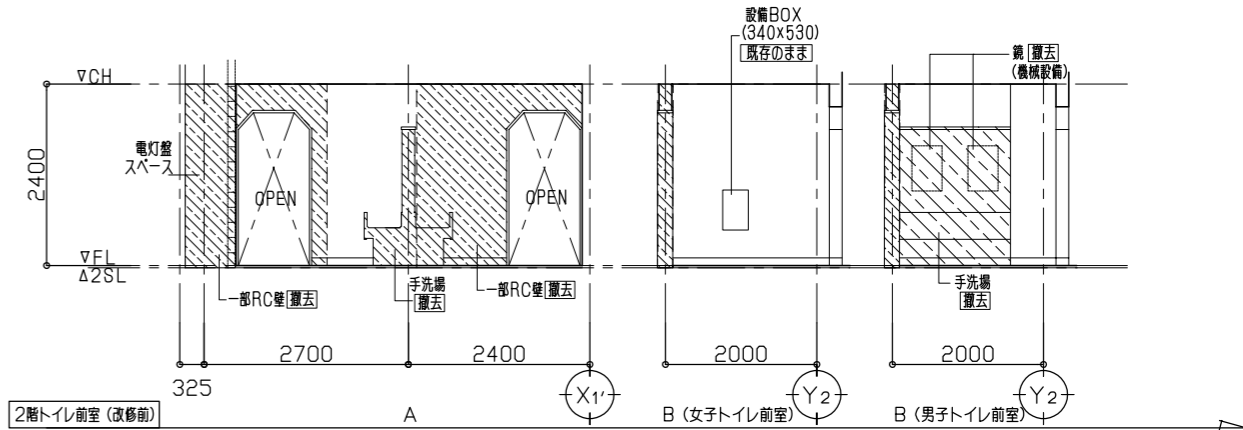


凡例: 開口部・壁の撤去範囲を示す

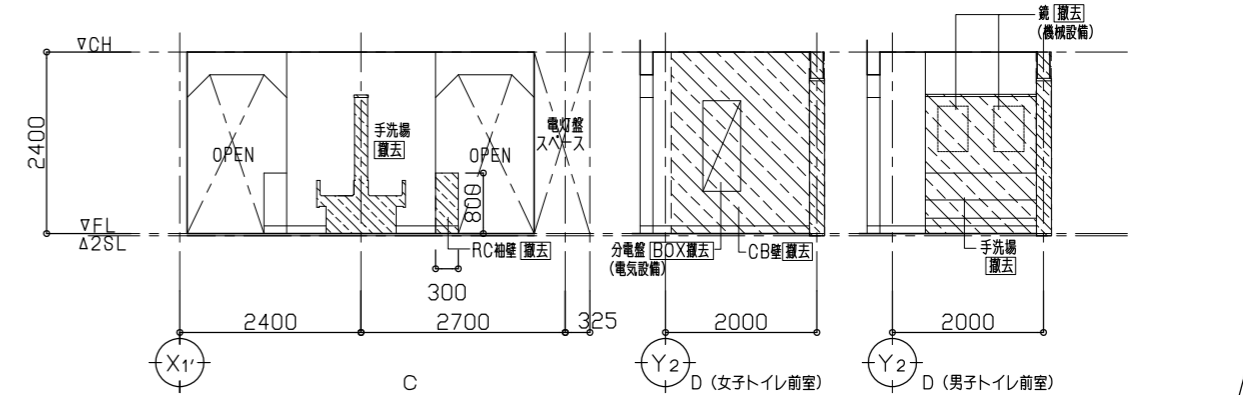


2階 トイレ前室 (共通) (改修前)	
床	下地 モルタル金ゴテ伸工 [下地処理調整] 仕上 厚2.5ビニル床シート貼 [撤去]
巾木	ビニル巾木H=100 [撤去]
壁	下地 コンクリート下地 [既存のまま] 仕上 モルタル塗 VP塗 [下地処理調整]
天井	下地 鋼製天井下地 (19型) [撤去] 仕上 厚4 シナ合板目透シ貼 (910×910) OP [撤去]
備考	手洗場 他図示 [撤去] 廻り縁塩ビ [撤去]

凡例: 開口部・壁の撤去範囲を示す

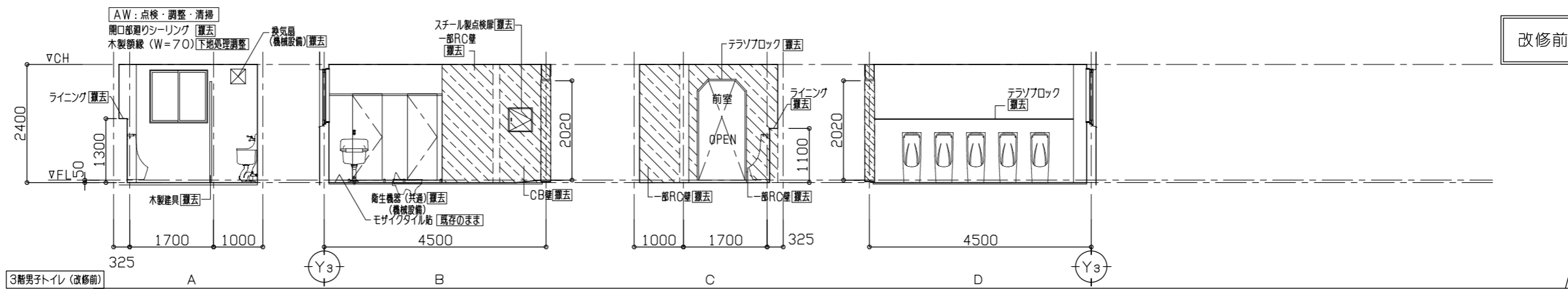


凡例: 開口部・壁の撤去範囲を示す



3階 男子トイレ (改修前)	
床	下地 アスファルト防水 [既存のまま]
	仕上 モザイクタイル貼 [既存のまま]
巾木 -	
壁	下地 コンクリート下地 [一部撤去]
	仕上 100角タイル貼 [下地処理調整 (樹脂モルタル塗)]
天井	下地 鋼製天井下地 (19型) [撤去]
	仕上 厚4 シナ合板目透シ貼 (910×910) OP [撤去]
備考	トイレブース、ライニング 他図示 [撤去]

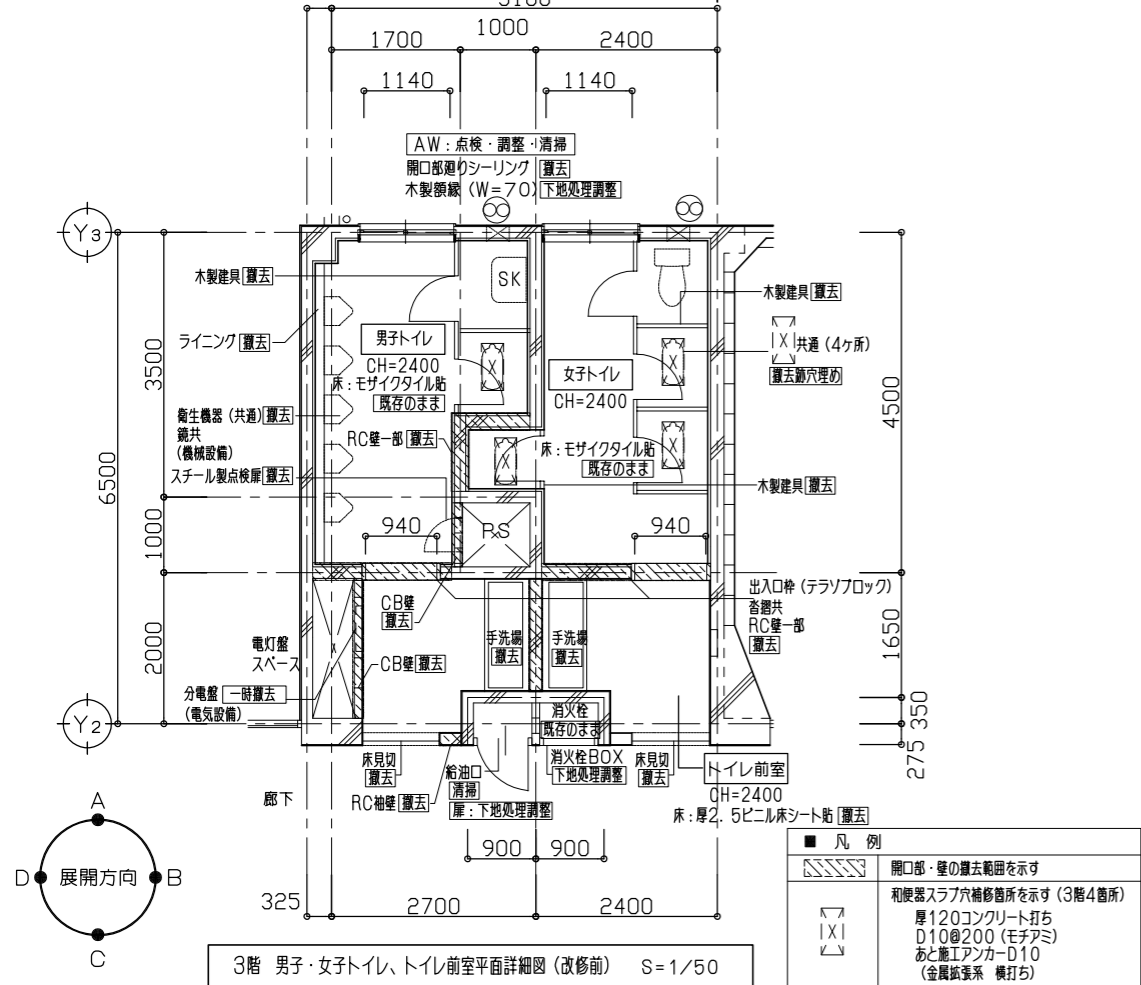
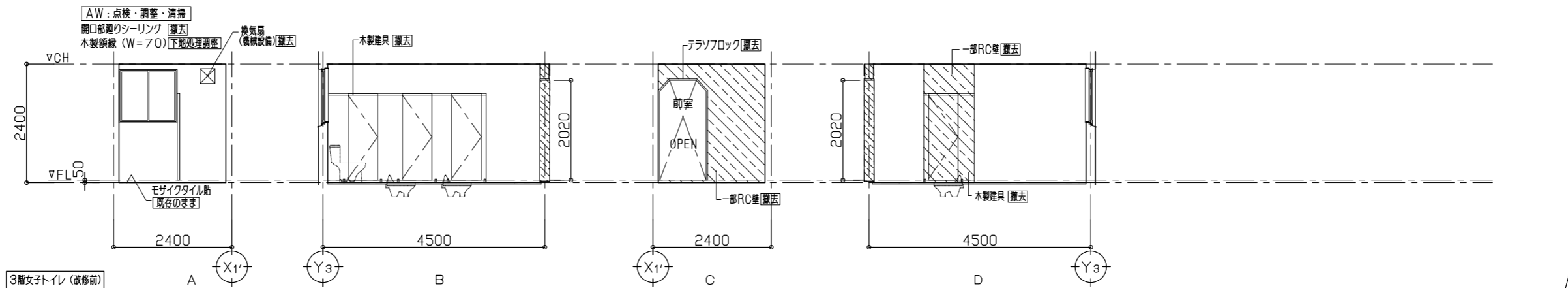
凡例: 開口部・壁の撤去範囲を示す



改修前

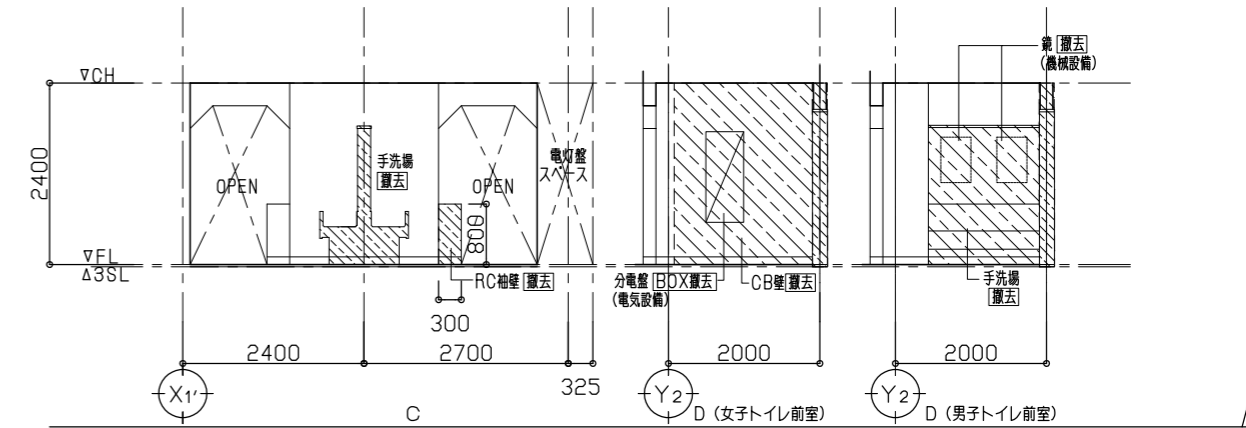
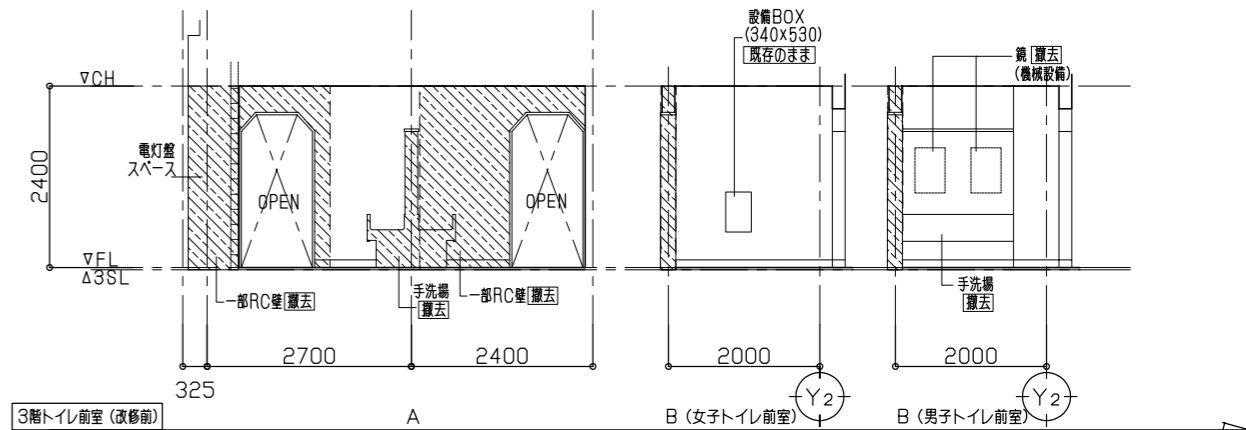
3階 女子トイレ (改修前)	
床	下地 アスファルト防水 [既存のまま]
	仕上 モザイクタイル貼 [既存のまま]
巾木 -	
壁	下地 コンクリート下地 [一部撤去]
	仕上 100角タイル貼 [下地処理調整 (樹脂モルタル塗)]
天井	下地 鋼製天井下地 (19型) [撤去]
	仕上 厚4 シナ合板目透シ貼 (910×910) OP [撤去]
備考	トイレブース、ライニング 他図示 [撤去]

凡例: 開口部・壁の撤去範囲を示す

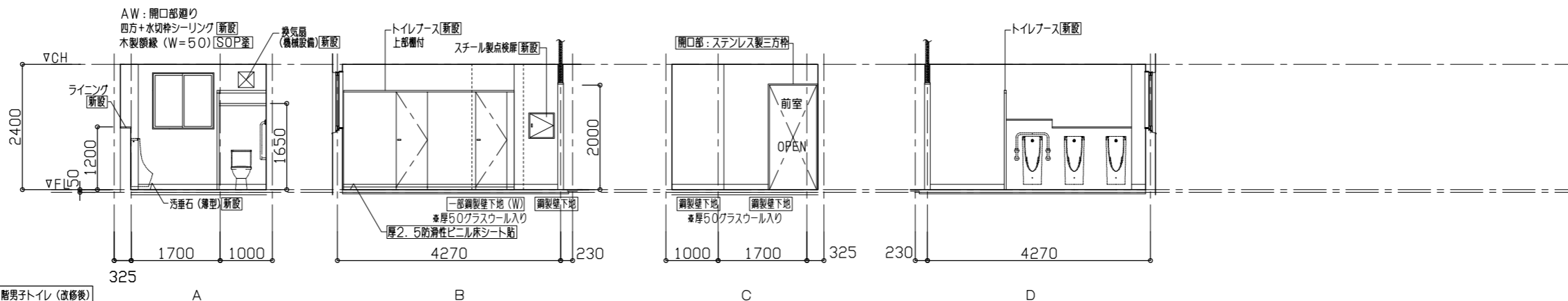


2階 トイレ前室 (共通) (改修前)	
床	下地 モルタル金ゴテ押工 [下地処理調整]
	仕上 厚2.5ビニル床シート貼 [撤去]
巾木 ビニル巾木H=100 [撤去]	
壁	下地 コンクリート下地 [既存のまま]
	仕上 モルタル塗 VP塗 [下地処理調整]
天井	下地 鋼製天井下地 (19型) [撤去]
	仕上 厚4 シナ合板目透シ貼 (910×910) OP [撤去]
備考	手洗場 他図示 [撤去] 廻り縁増ビ [撤去]

凡例: 開口部・壁の撤去範囲を示す

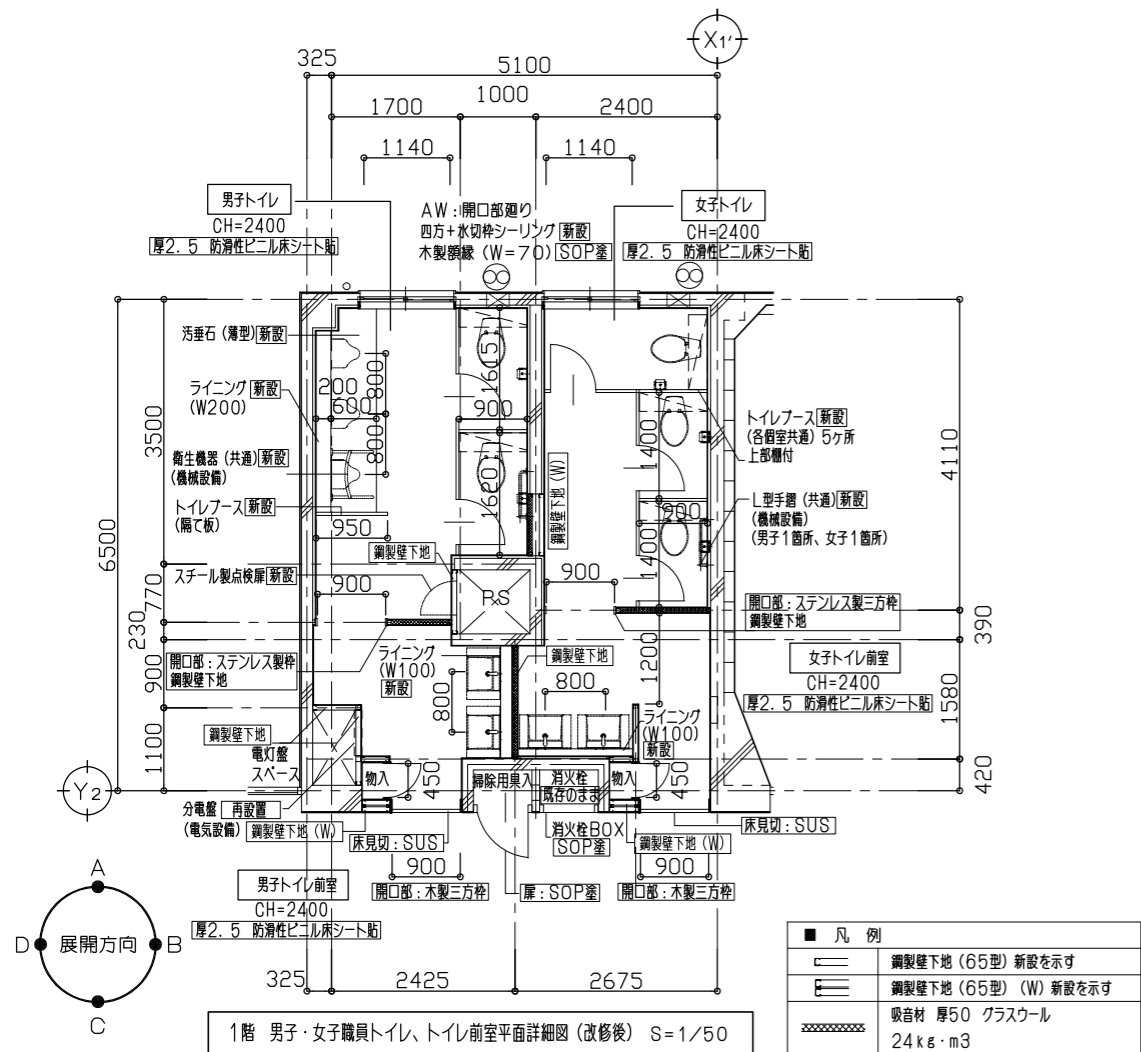
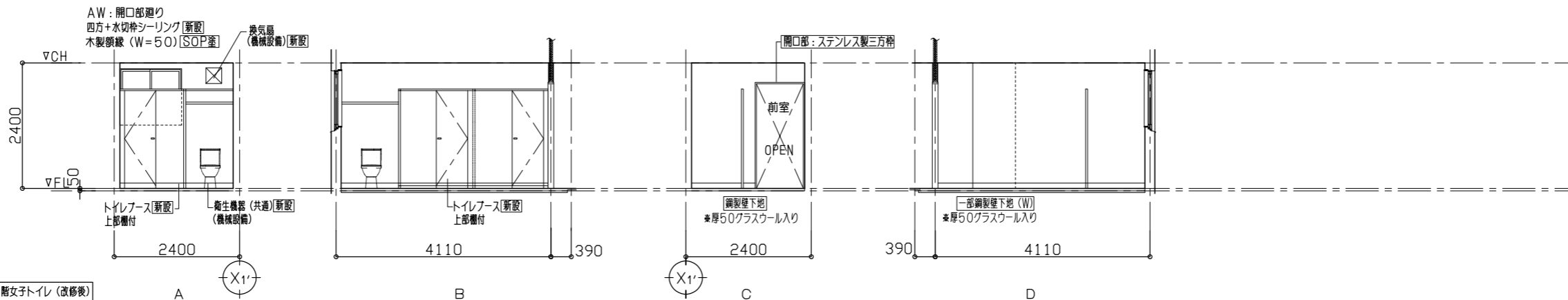


3階 男子トイレ (改修後)	
床	下地 既存のまま
	仕上 木下地/上厚12+9耐水合板、厚2.5防汚性ビニル床シート貼 [新設]
巾木	床材立上げH=100 [新設]
	樹脂モルタル不陸調整下地 一部、鋼製壁下地 (65型) [新設]
壁	下地 厚6 化粧ケイ酸カルシウム板張り [新設]
	仕上 一部鋼製壁下地部、厚12.5石膏ボード貼、厚50グラスウール入
天井	下地 鋼製天井下地 (19型) [新設]
	仕上 厚9.5 化粧石膏ボード張り [新設]
備考	トイレアース、汚垂石 (薄型)、ライニング、手洗場 他図示 [新設] 廻り縁増ビ [新設]

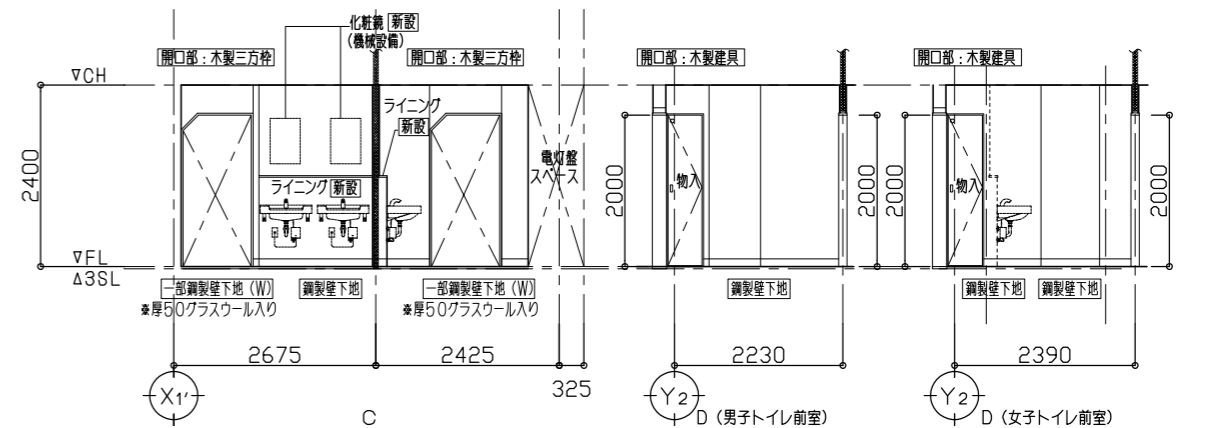
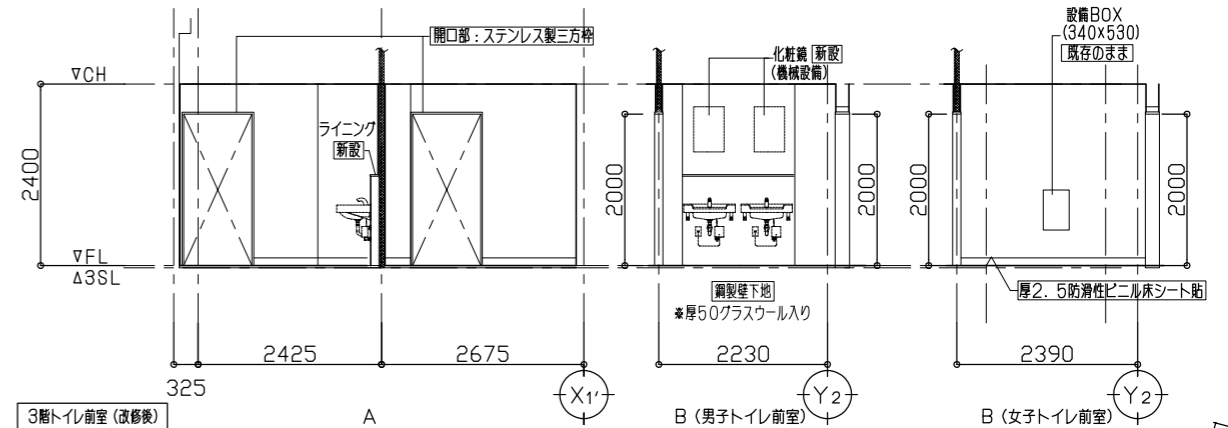


改修後

3階 女子トイレ (改修後)	
床	下地 既存のまま
	仕上 木下地/上厚12+9耐水合板、厚2.5防汚性ビニル床シート貼 [新設]
巾木	床材立上げH=100 [新設]
	樹脂モルタル不陸調整下地 一部、鋼製壁下地 (65型) [新設]
壁	下地 厚6 化粧ケイ酸カルシウム板張り [新設]
	仕上 一部鋼製壁下地部、厚12.5石膏ボード貼、厚50グラスウール入
天井	下地 鋼製天井下地 (19型) [新設]
	仕上 厚9.5 化粧石膏ボード張り [新設]
備考	トイレアース、他図示 [新設] 廻り縁増ビ [新設]

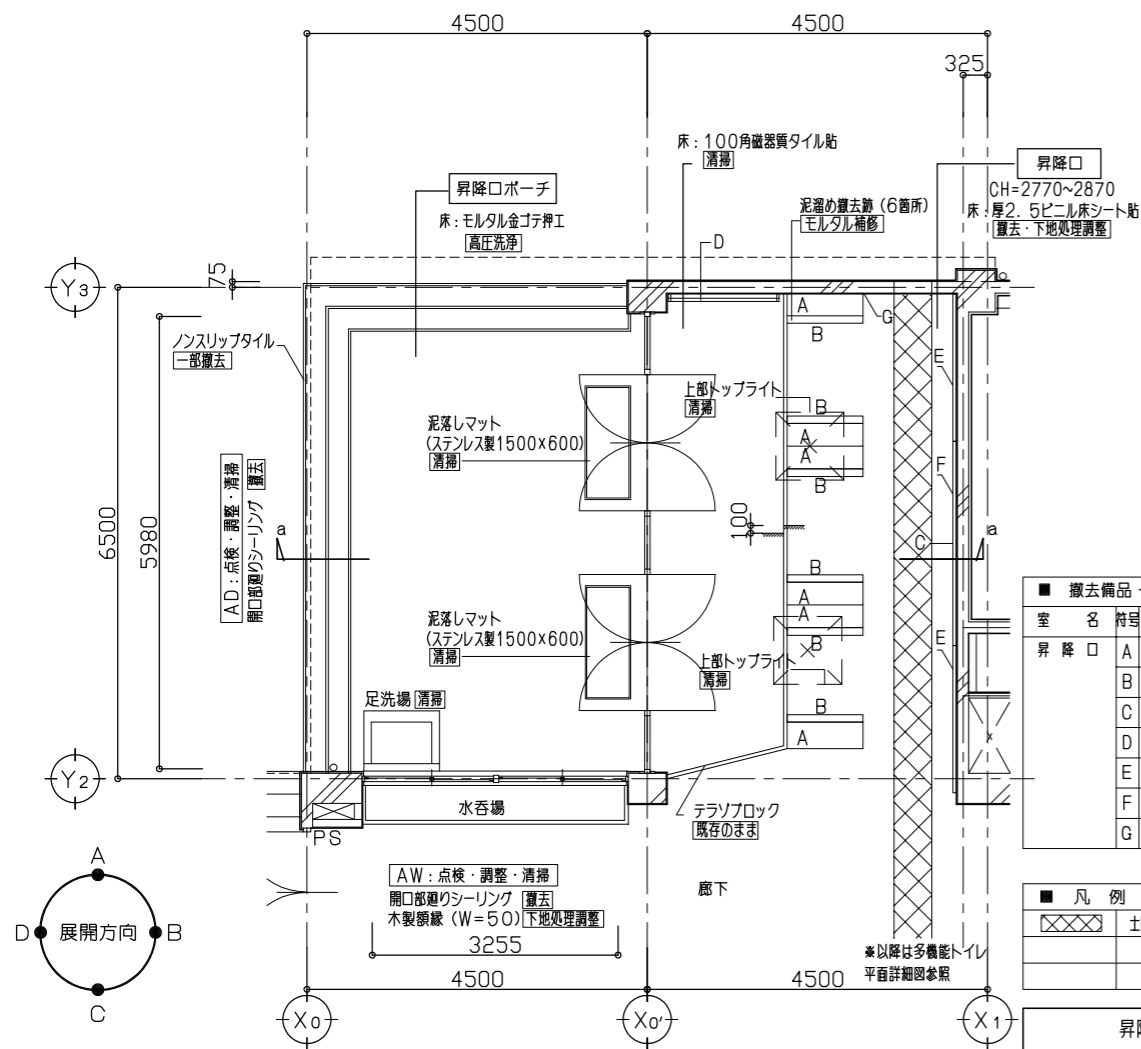
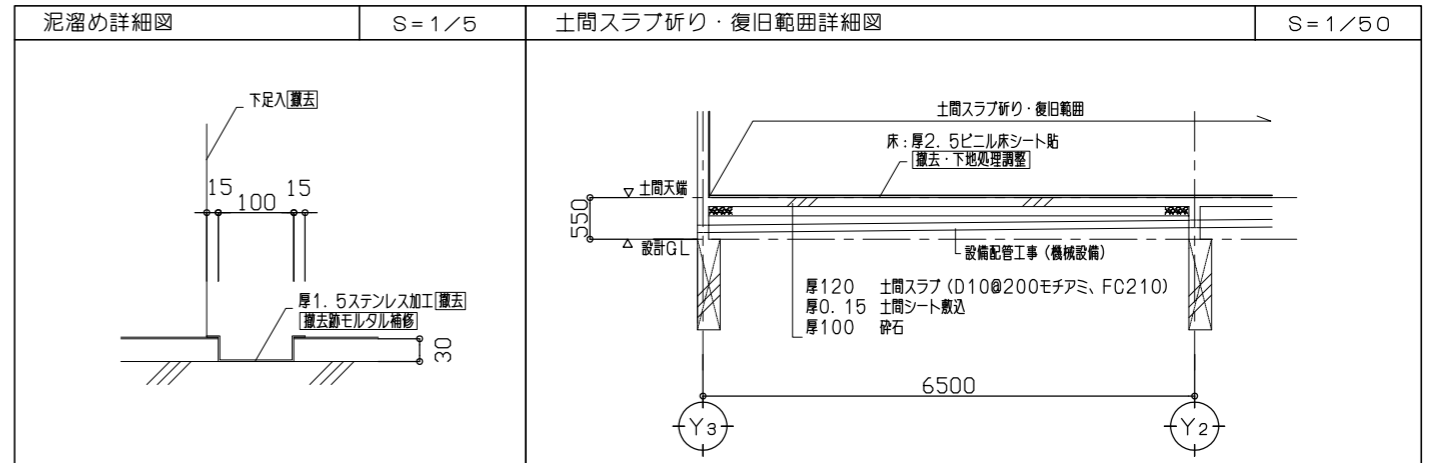
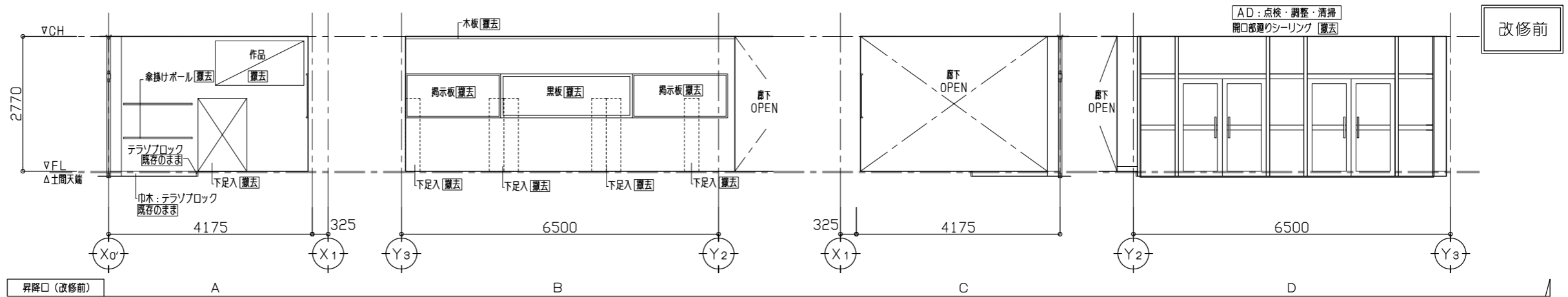


3階 男子・女子トイレ前室 (改修後)	
床	下地 下地処理調整
	仕上 厚2.5 防汚性ビニル床シート貼 [新設]
巾木	ビニル巾木H=100 [新設]
	コンクリート下地 一部塗去 一部、鋼製壁下地 (65型) [新設]
壁	下地 モルタル面: EP-G塗
	鋼製壁下地部: 厚12.5耐水石膏ボード張りEP-G塗 [新設] (一部鋼製壁下地部、厚50グラスウール入)
天井	下地 鋼製天井下地 (19型) [新設]
	仕上 厚9.5 化粧石膏ボード張り [新設]
備考	トイレアース (掃除用奥)、ライニング、手洗場 他図示 [新設] 廻り縁増ビ [新設]



凡例	
	鋼製壁下地 (65型) 新設を示す
	鋼製壁下地 (65型) (W) 新設を示す
	吸音材 厚50 グラスウール
	24kg・m3

1階 昇降口 (改修前)		
床	下地	モルタル金ゴテ押工 一部、下地処理調整 ※樹脂モルタルによる段差・不陸調整程度
	仕上	一部、土間スラブ [撤去] 厚2.5ピニル床シート貼 [清掃] 一部、100角磁器タイル貼 [清掃]
巾木		ビニル巾木H=100 [撤去] 一部、テラソブロック [既存のまま]
壁	下地	コンクリート下地 [既存のまま]
	仕上	モルタル塗 VP塗 [下地処理調整]
天井	下地	鋼製天井下地 (19型) [既存のまま]
	仕上	厚9 化粧石膏ボード張り [下地処理調整]
備 考		廻り縁塩ビ [既存のまま]
		傘掛けポール、下足入 [撤去]



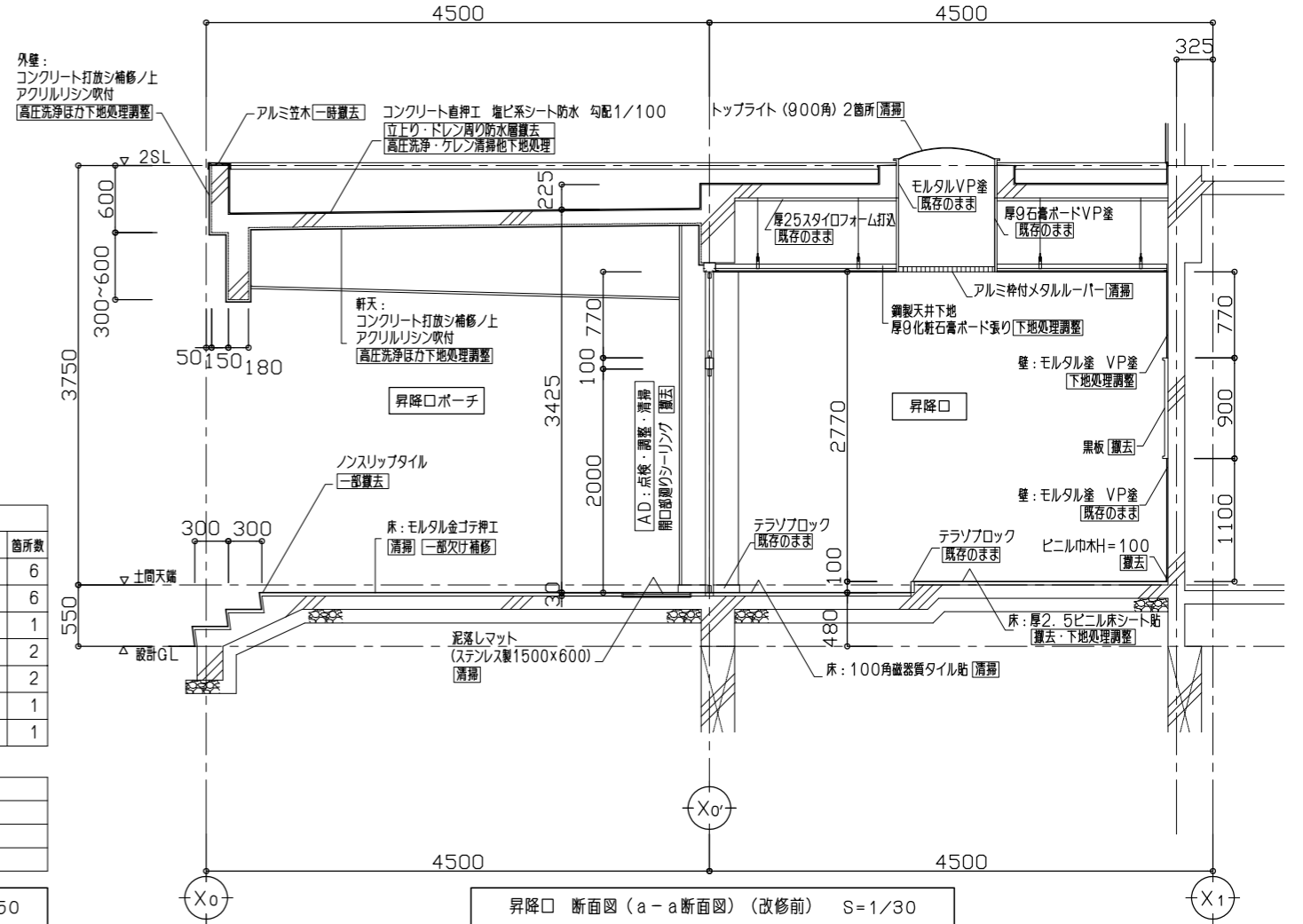
■ 撤去品目・家具リスト

室名	符号	名称・寸法	箇所数
昇降口	A	スチール製下足入 (W1000xD300xH1500 中欄付)	6
	B	泥溜め (厚1.5ステンレス加工 W100xD130xH30)	6
	C	木板 (W50x厚12 L=6750)	1
	D	傘掛けポール (ステンレス製φ34 S黒付)	2
	E	掲示板 (W1950xH900)	2
	F	黒板 (W2700xH900)	1
	G	作品 (ベニヤ板W1820xH910)	1

■ 凡 例

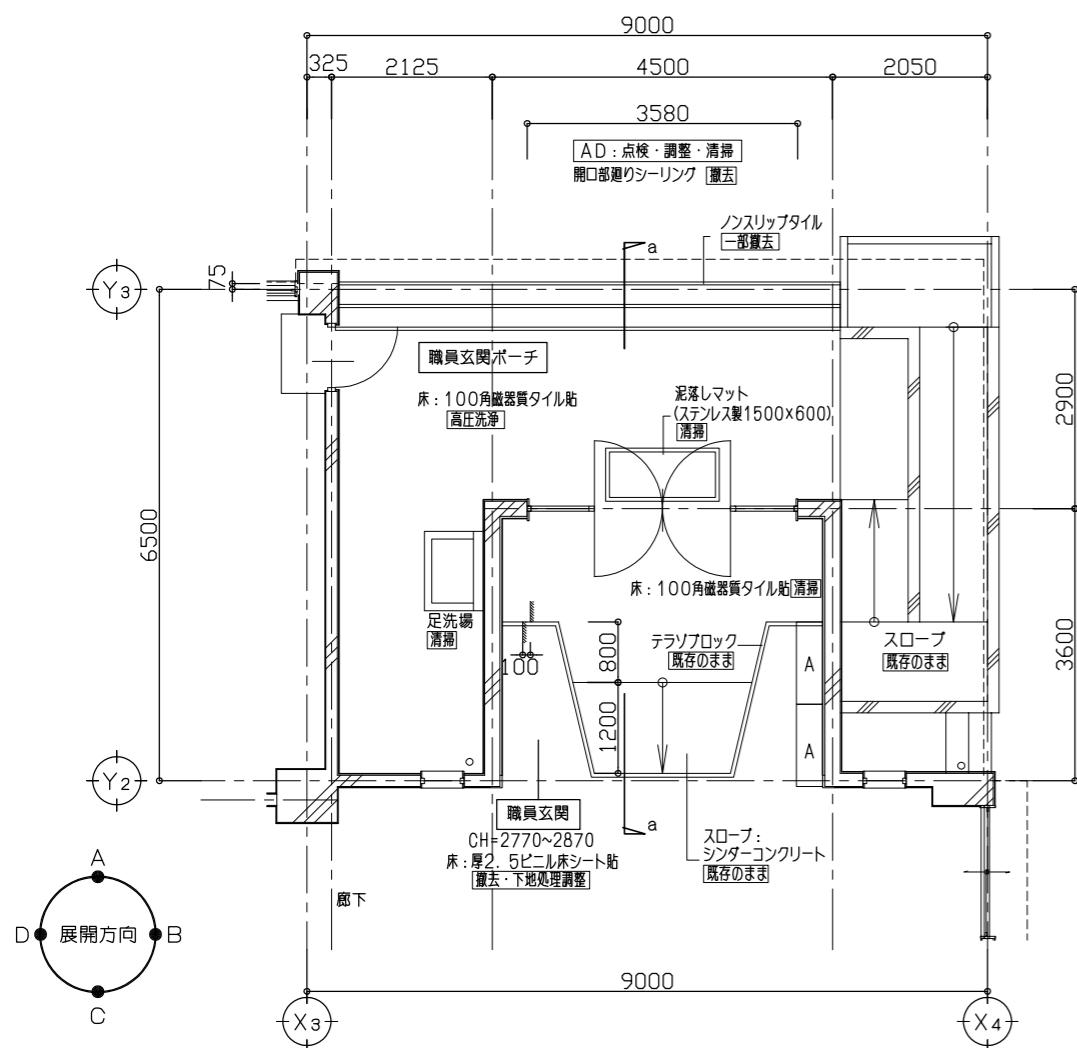
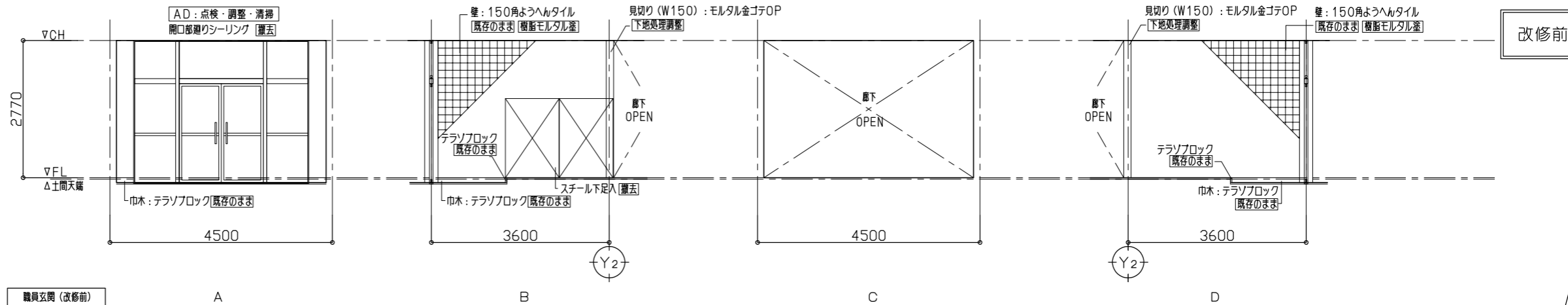
	土間スラブ折り・復旧範囲を示す
--	-----------------

昇降口 平面詳細図 (改修前) S=1/50



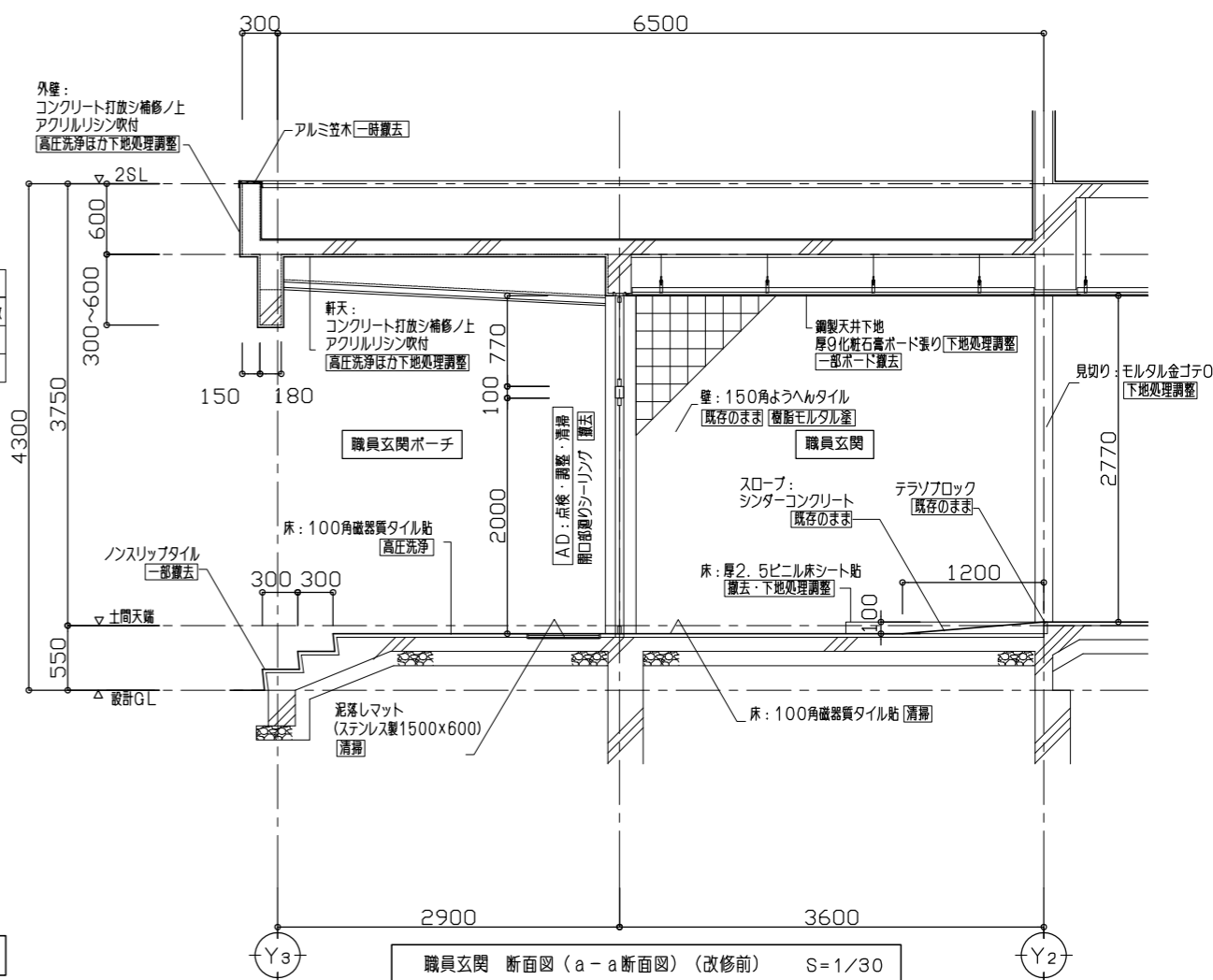
昇降口 断面図 (a-a断面図) (改修前) S=1/30

1階 職員玄関 (改修前)	
床	下地 モルタル金ゴテ押工 一部、下地処理調整 ※樹脂モルタルによる段差・不陸調整程度
	仕上 厚2.5ビニル床シート貼 [撤去] 一部、100角磁器タイル貼 [清掃] スロープ部: シンダーコンクリート [既存のまま]
巾木	ビニル巾木H=100 [撤去] 一部、テラソブロック [既存のまま]
壁	下地 コンクリート下地 [既存のまま]
	仕上 150角ようへんタイル貼 [樹脂モルタル塗]
天井	下地 鋼製天井下地 (19型) [既存のまま]
	仕上 厚9 化粧石膏ボード張り [下地処理調整] [一部撤去]
備考	廻り縁増ピ [撤去]
	下足入 他図示 [撤去]



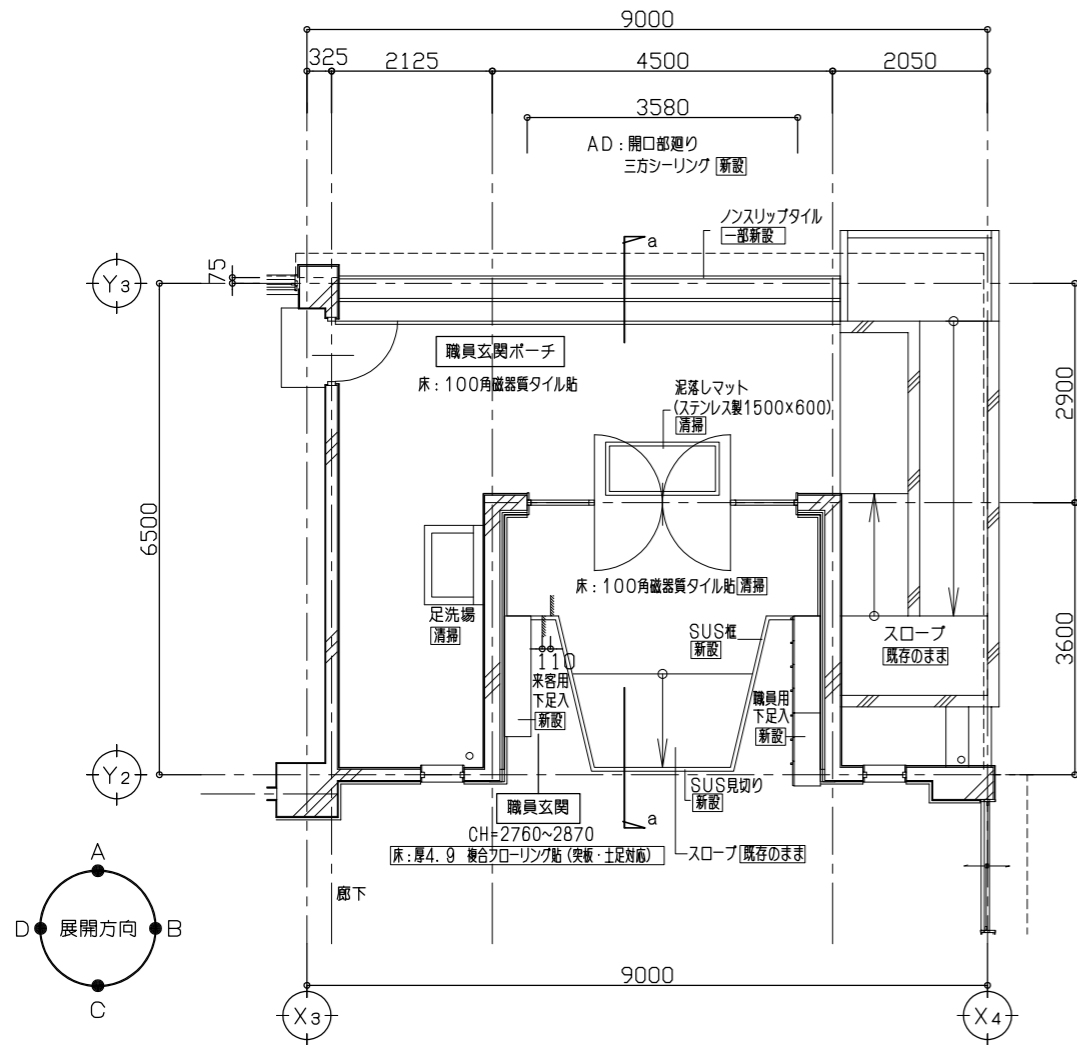
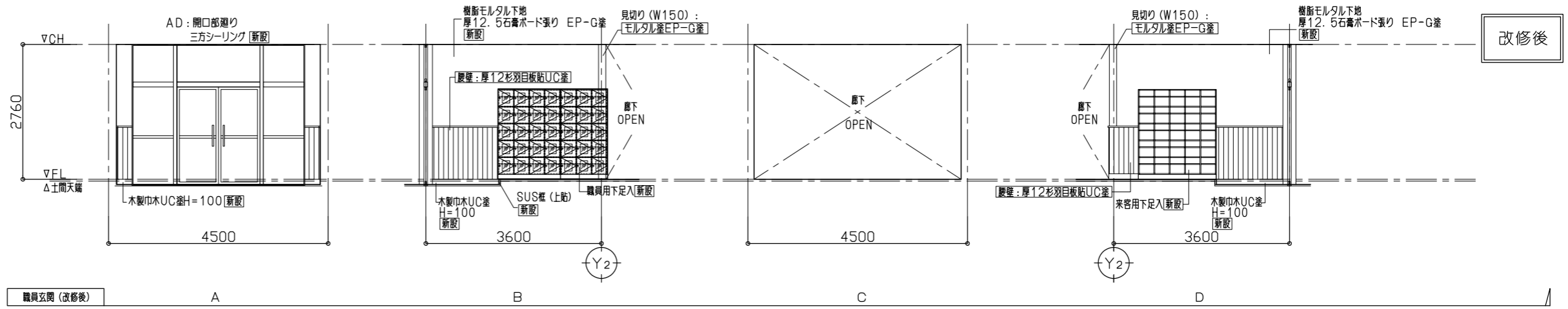
■ 撤去物品・家具リスト			
室名	符号	名称・寸法	箇所数
職員玄関	A	スチール下足入 (W1100xD350xH1600 中巻付)	2

職員玄関 平面詳細図 (改修前) S=1/50

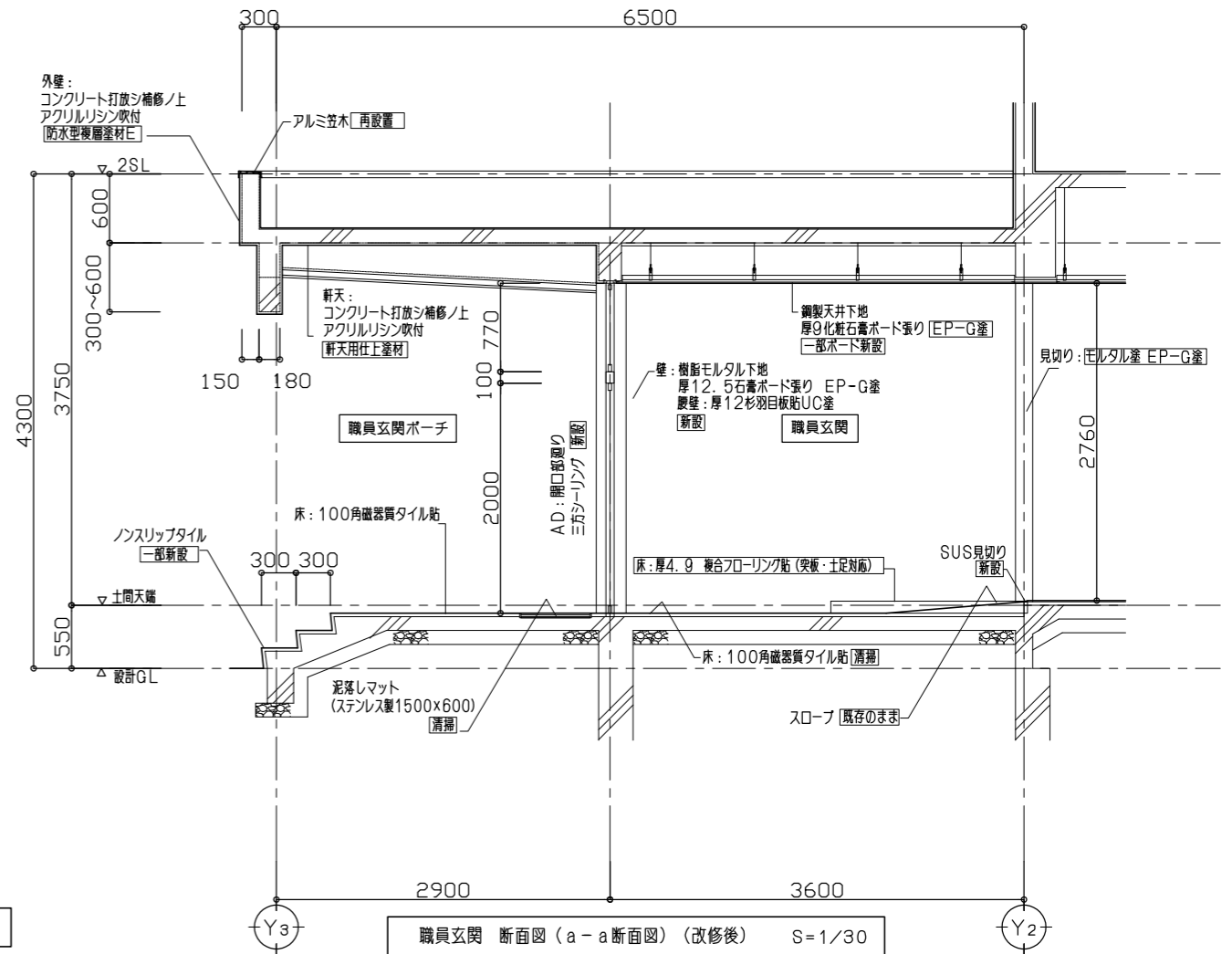


職員玄関 断面図 (a-a 断面図) (改修前) S=1/30

1階 職員玄関 (改修後)		
床	下地	モルタル金ゴテ押工 [既存のまま] (一部、樹脂モルタル不陸調整下地)
	仕上	厚4.9 複合フローリング貼 (突板・土足対応) [新設] 一部、100角磁器タイル貼 [清掃] スロープ部: [既存のまま]
	巾木	木製巾木UC塗H=100 [新設]
壁	下地	コンクリート下地 [既存のまま]
	仕上	樹脂モルタル下地 厚12.5石膏ボード張り (GL工法) EP-G塗 [新設] 腰壁: 厚12杉羽目板貼UC塗 [新設]
天井	下地	鋼製天井下地 (119型) [既存のまま]
	仕上	ボード面: [EP-G塗] 一部、厚9.5 化粧石膏ボード張り [新設]
備考		廻り縁増ヒ [新設]
		職員用下足入、来客用下足入 他図示 [新設]



職員玄関 平面詳細図 (改修後) S=1/50



職員玄関 断面図 (a-a 断面図) (改修後) S=1/30