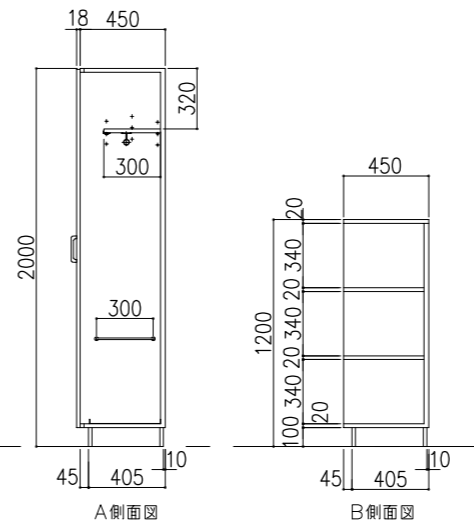
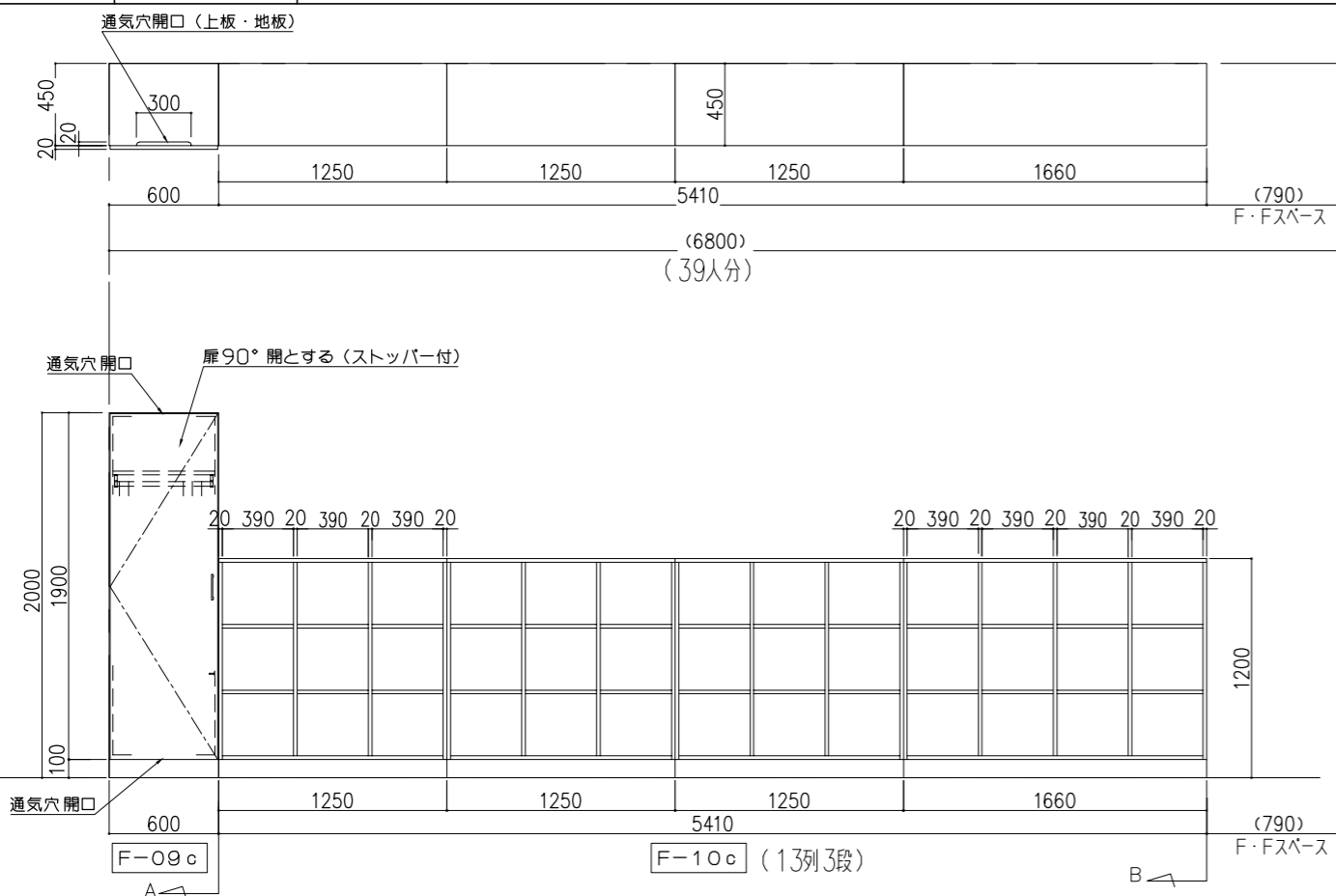


F-9b 掃除用具入	
本体主材	メラミン化粧板貼り t20仕上げ (色:木目)
棚板	メラミン化粧板貼り t20仕上げ (色:木目) (3段上下可)
扉	メラミン化粧板貼り t18仕上げ (色:木目) 90°開き、3点貫通ボルト
開戸把手	亜鉛ダイカスト製 (色:シルバー)
モップ掛け	ステンレスパイプ 25φ フック 5ヶ付き
雑巾掛け	ステンレスパイプ 8φ
水受皿	ステンレス SUS-304 t0.8
台輪	ポリエステル化粧合板貼り t18仕上げ (色:)
附属品	床固定金具 4ヶ
F-10b 生徒用背面ロッカー	
本体主材	ヒノキ集成材 t20仕上げ UC塗装 (3分艶)
棚板	ヒノキ集成材 t20仕上げ UC塗装 (3分艶) (固定式)
背板	シナ合板 t4.0貼り
台輪	ヒノキ集成材 t20仕上げ UC塗装 (3分艶)
附属品	床固定金具 10ヶ

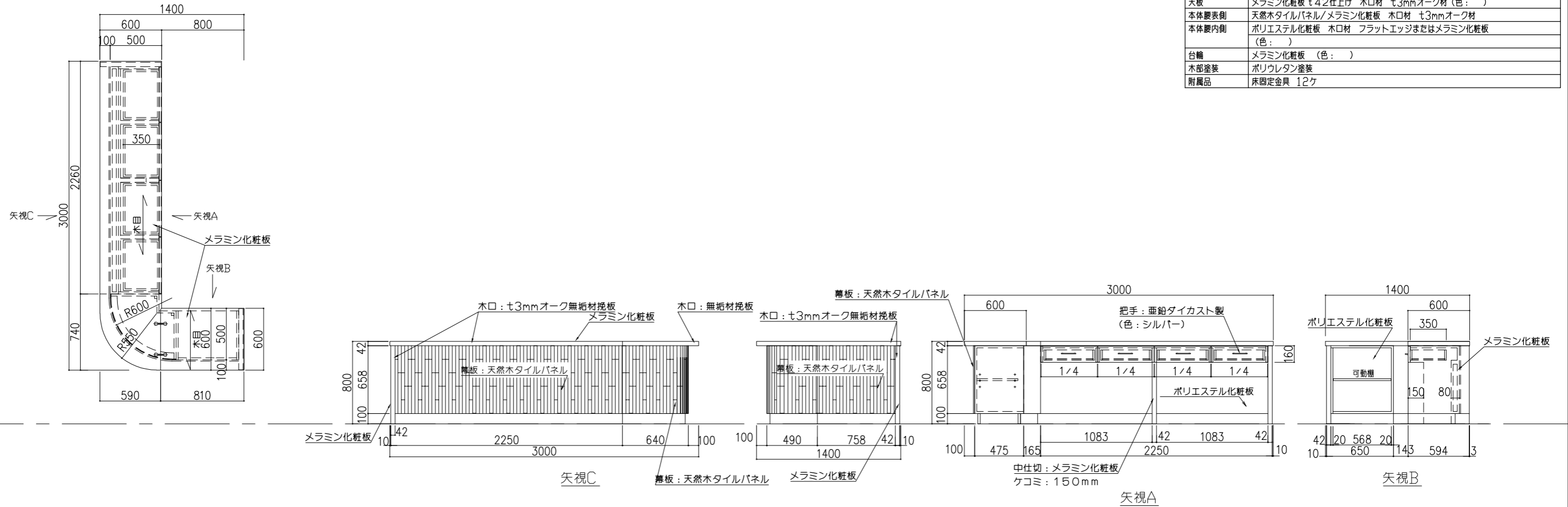
台輪・本体分割



F-9c 掃除用具入	
本体主材	メラミン化粧板貼り t20仕上げ (色:木目)
棚板	メラミン化粧板貼り t20仕上げ (色:木目) (3段上下可)
扉	メラミン化粧板貼り t18仕上げ (色:木目) 90°開き、3点貫通ボルト
開戸把手	亜鉛ダイカスト製 (色:シルバー)
モップ掛け	ステンレスパイプ 25φ フック 5ヶ付き
雑巾掛け	ステンレスパイプ 8φ
水受皿	ステンレス SUS-304 t0.8
台輪	ポリエステル化粧合板貼り t18仕上げ (色:)
附属品	床固定金具 4ヶ
F-10c 生徒用背面ロッカー	
本体主材	ヒノキ集成材 t20仕上げ UC塗装 (3分艶)
棚板	ヒノキ集成材 t20仕上げ UC塗装 (3分艶) (固定式)
背板	シナ合板 t4.0貼り
台輪	ヒノキ集成材 t20仕上げ UC塗装 (3分艶)
附属品	床固定金具 10ヶ

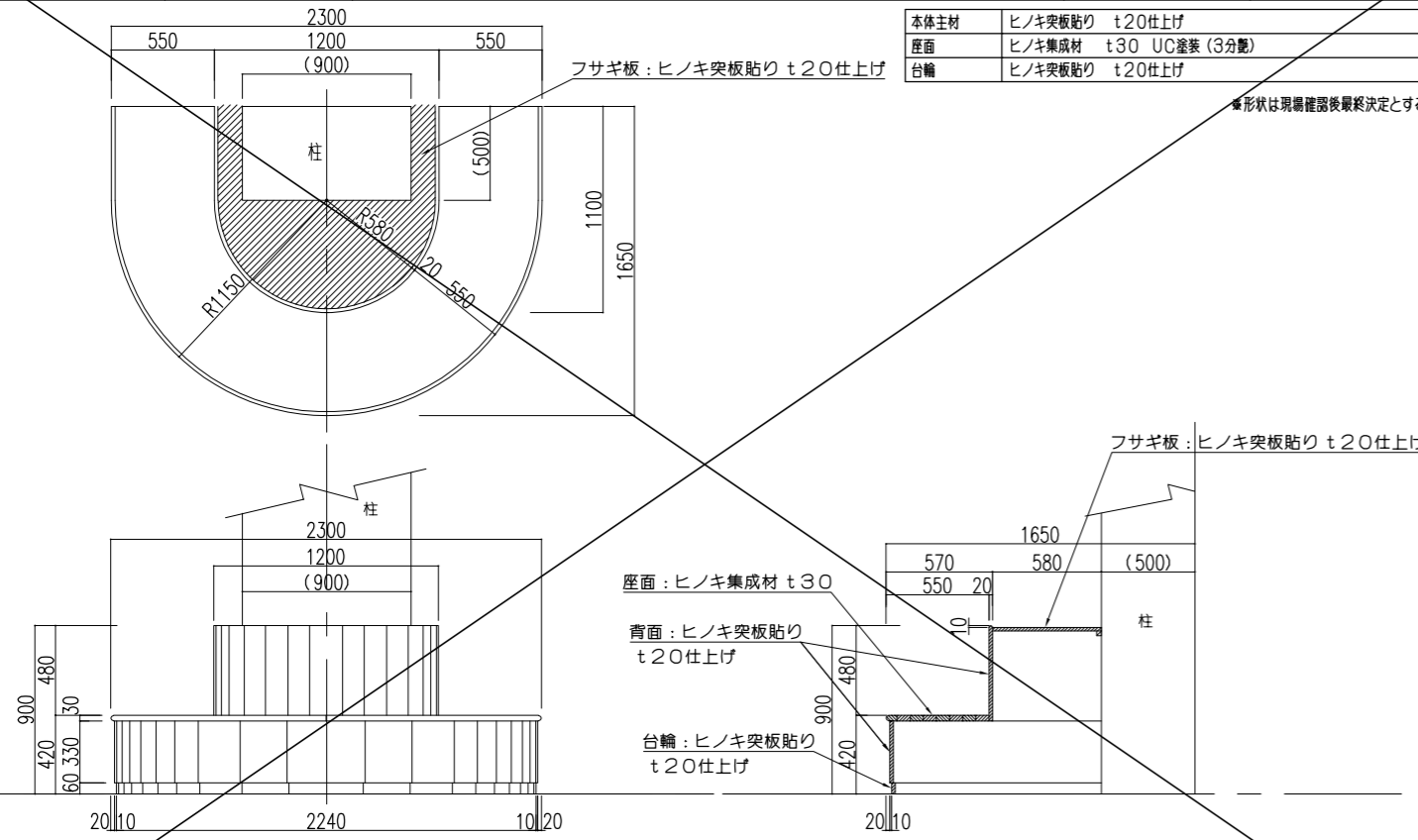
台輪・本体分割

天板	メラミン化粧板 t42仕上げ 木口材 t3mmオーク材 (色:)
本体裏表側	天然木タイルパネル/メラミン化粧板 木口材 t3mmオーク材
本体裏内側	ポリエステル化粧板 木口材 フラットエッジまたはメラミン化粧板 (色:)
台輪	メラミン化粧板 (色:)
木部塗装	ポリウレタン塗装
付属品	床固定金具 12ヶ



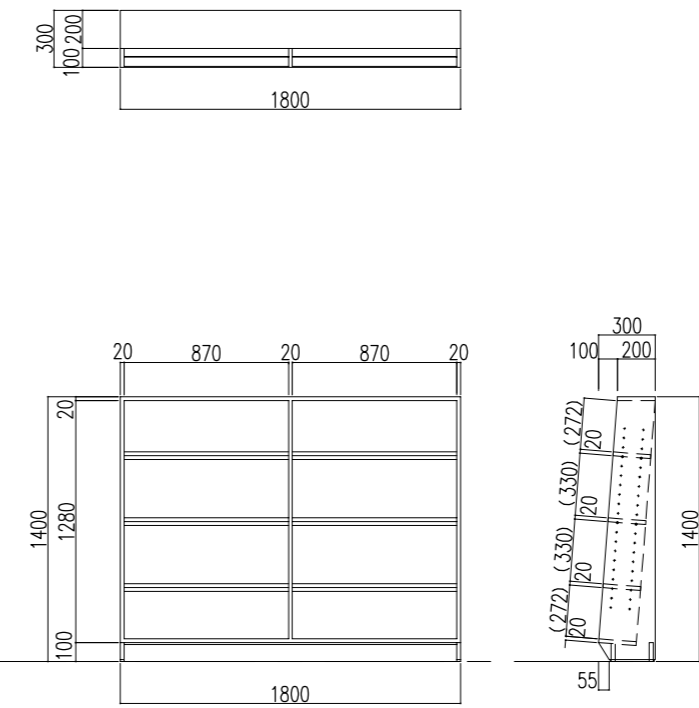
本体主材	ヒノキ突板貼り t20仕上げ
座面	ヒノキ集成材 t30 UC塗装 (3分艶)
台輪	ヒノキ突板貼り t20仕上げ

※形状は現場確認後最終決定とする



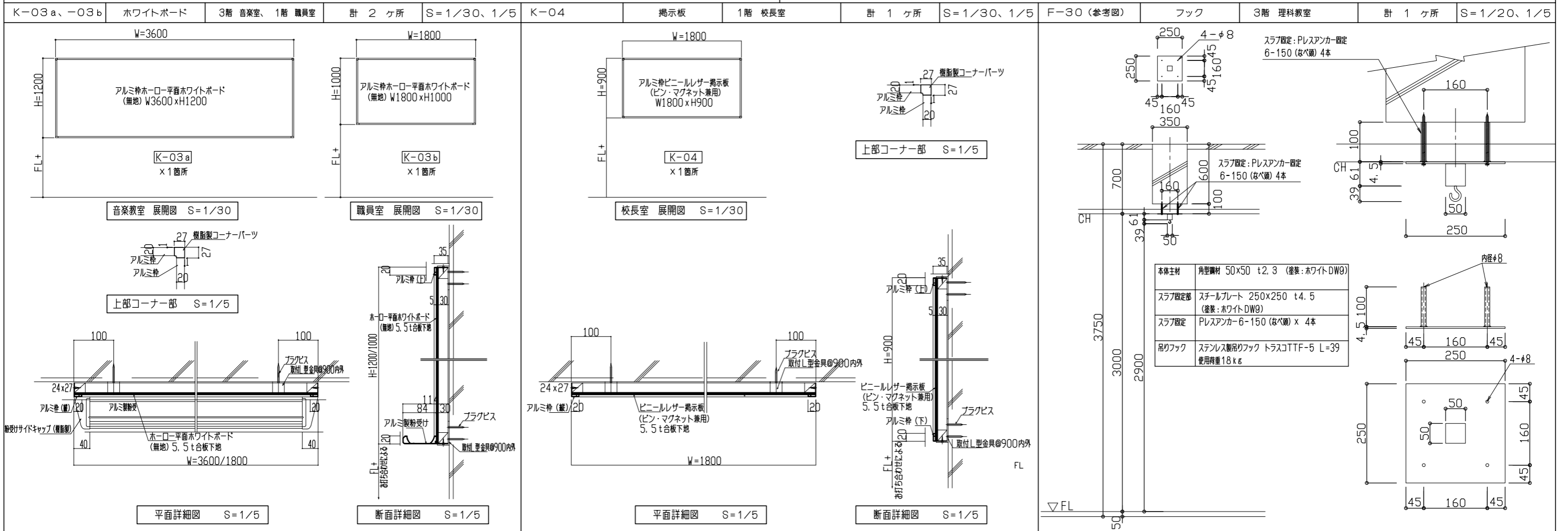
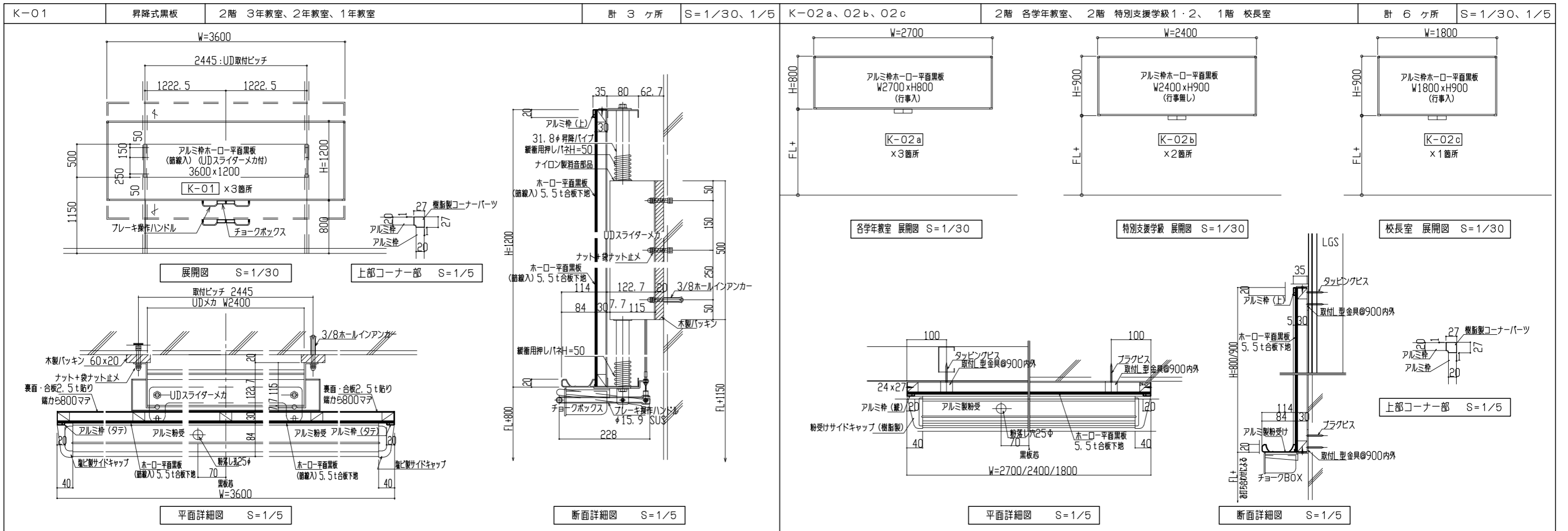
本体主材	メラミン化粧板貼り t20仕上げ (色: 木目)
棚板	メラミン化粧板貼り t20仕上げ (色: 木目) (上下可)

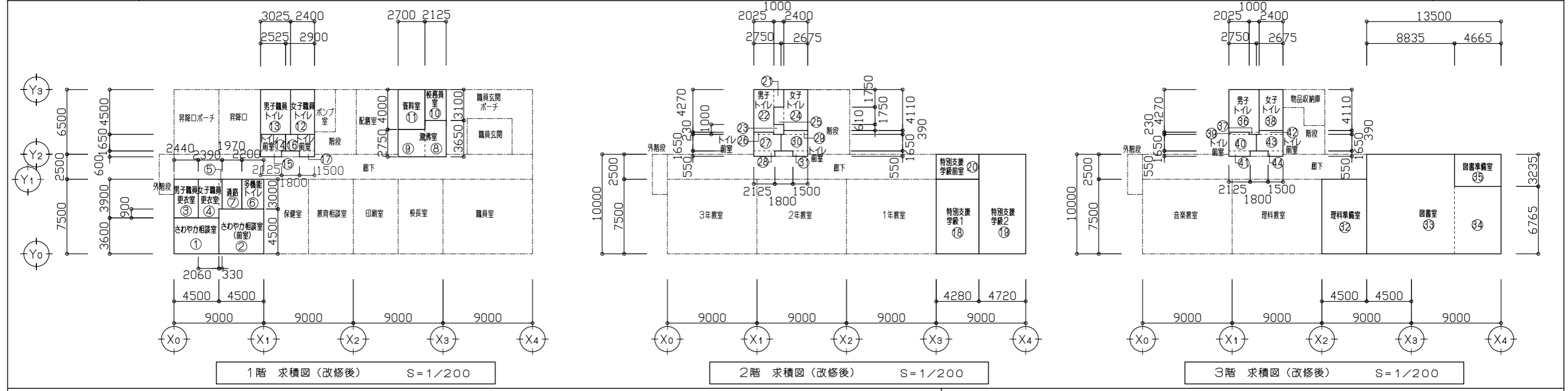
※F-13aは欠番とする



F-19	両面木製書架	3階 図書室	計 4ヶ所	S=1/20	F-20	下足入	1階 さわやか相談室(前室)	計 1ヶ所	S=1/20	F-21	教習用戸棚	3階 理科教室	計 1ヶ所	S=1/20																										
<table border="1"> <tr><td>本体主材</td><td>メラミン化粧板貼り t20仕上げ (色: 木目)</td></tr> <tr><td>棚板</td><td>メラミン化粧板貼り t20仕上げ (色: 木目) (上下可)</td></tr> </table>					本体主材	メラミン化粧板貼り t20仕上げ (色: 木目)	棚板	メラミン化粧板貼り t20仕上げ (色: 木目) (上下可)	<table border="1"> <tr><td>本体主材</td><td>低圧メラミン化粧パーティクルボード t20 (F☆☆☆☆)</td></tr> <tr><td>棚板</td><td>低圧メラミン化粧パーティクルボード t20 (F☆☆☆☆) (固定式)</td></tr> <tr><td>台輪</td><td>オレフィン系樹脂シート貼り横層合板 t18 (F☆☆☆☆) (色: グレー)</td></tr> <tr><td>附属品</td><td>床固定金具 4ヶ</td></tr> </table>					本体主材	低圧メラミン化粧パーティクルボード t20 (F☆☆☆☆)	棚板	低圧メラミン化粧パーティクルボード t20 (F☆☆☆☆) (固定式)	台輪	オレフィン系樹脂シート貼り横層合板 t18 (F☆☆☆☆) (色: グレー)	附属品	床固定金具 4ヶ	<table border="1"> <tr><td>本体主材</td><td>低圧メラミン化粧パーティクルボード t20 (F☆☆☆☆)</td></tr> <tr><td>棚板</td><td>低圧メラミン化粧パーティクルボード t20 (F☆☆☆☆) (上下可)</td></tr> <tr><td>引違戸</td><td>上: 低圧メラミン化粧パーティクルボード t18 (F☆☆☆☆) アクリル t5 (半透明(フロスト))</td></tr> <tr><td></td><td>下: 低圧メラミン化粧パーティクルボード t18 (F☆☆☆☆)</td></tr> <tr><td>引違戸把手</td><td>ステンレス シルバー塗装</td></tr> <tr><td>台輪</td><td>オレフィン系樹脂シート貼り横層合板 t18 (F☆☆☆☆) (色: グレー)</td></tr> <tr><td>附属品</td><td>テレビ台 (ストッパー付) 床固定金具 4ヶ</td></tr> </table>					本体主材	低圧メラミン化粧パーティクルボード t20 (F☆☆☆☆)	棚板	低圧メラミン化粧パーティクルボード t20 (F☆☆☆☆) (上下可)	引違戸	上: 低圧メラミン化粧パーティクルボード t18 (F☆☆☆☆) アクリル t5 (半透明(フロスト))		下: 低圧メラミン化粧パーティクルボード t18 (F☆☆☆☆)	引違戸把手	ステンレス シルバー塗装	台輪	オレフィン系樹脂シート貼り横層合板 t18 (F☆☆☆☆) (色: グレー)	附属品	テレビ台 (ストッパー付) 床固定金具 4ヶ
本体主材	メラミン化粧板貼り t20仕上げ (色: 木目)																																							
棚板	メラミン化粧板貼り t20仕上げ (色: 木目) (上下可)																																							
本体主材	低圧メラミン化粧パーティクルボード t20 (F☆☆☆☆)																																							
棚板	低圧メラミン化粧パーティクルボード t20 (F☆☆☆☆) (固定式)																																							
台輪	オレフィン系樹脂シート貼り横層合板 t18 (F☆☆☆☆) (色: グレー)																																							
附属品	床固定金具 4ヶ																																							
本体主材	低圧メラミン化粧パーティクルボード t20 (F☆☆☆☆)																																							
棚板	低圧メラミン化粧パーティクルボード t20 (F☆☆☆☆) (上下可)																																							
引違戸	上: 低圧メラミン化粧パーティクルボード t18 (F☆☆☆☆) アクリル t5 (半透明(フロスト))																																							
	下: 低圧メラミン化粧パーティクルボード t18 (F☆☆☆☆)																																							
引違戸把手	ステンレス シルバー塗装																																							
台輪	オレフィン系樹脂シート貼り横層合板 t18 (F☆☆☆☆) (色: グレー)																																							
附属品	テレビ台 (ストッパー付) 床固定金具 4ヶ																																							
<p>育中合わせに配置</p>					<p>本体色: ホワイトDW9 台輪・本体別</p>					<p>本体色: ホワイトDW9 ハッチング部分: アクセントパネル色 (オプション) 引き違い戸 ソフトクローザー機構付</p>																														

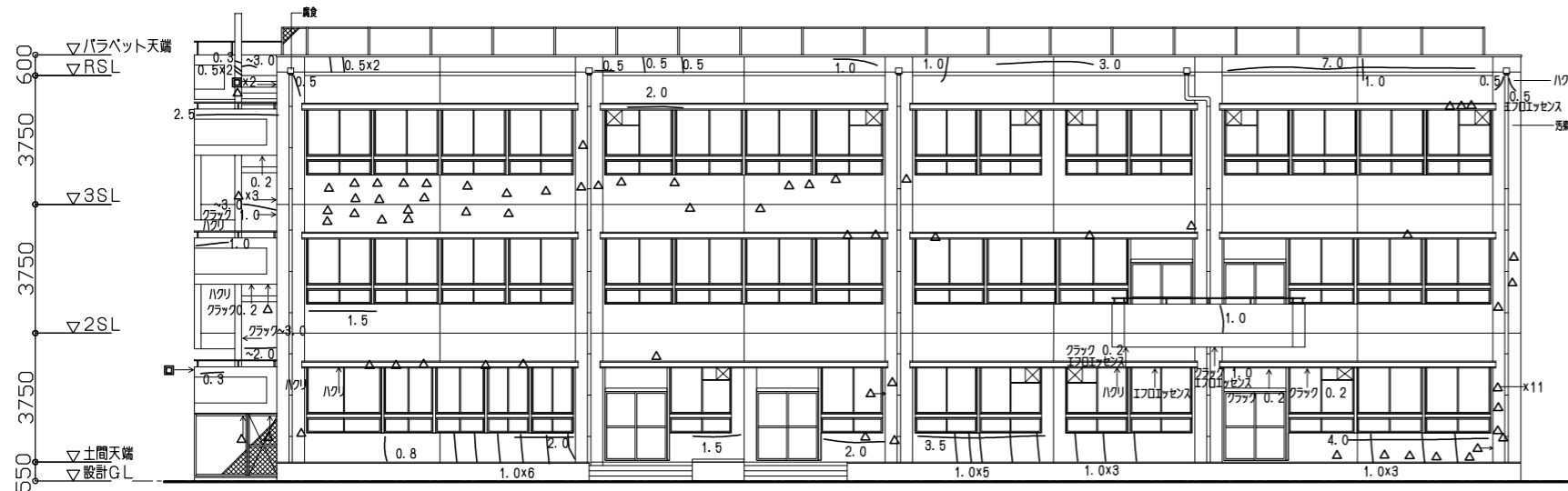
F-22	教習用実験台	3階 理科教室	計 1ヶ所	S=1/20	F-23	生徒用実験台	3階 理科教室	計 5ヶ所	S=1/20																																																		
<table border="1"> <tr><td>天板</td><td>耐薬品性特殊合成樹脂板貼り下地合板 t25仕上げ (色:)</td></tr> <tr><td></td><td>PPエッジ (コーナーR) 付 (色: ライトグレー-DT6)</td></tr> <tr><td>本体主材</td><td>GLPクリーンボード t18 (F☆☆☆☆)</td></tr> <tr><td>棚板</td><td>スライドレール式引出し</td></tr> <tr><td></td><td>GLPクリーンボード t20 (F☆☆☆☆) (3段上下可)</td></tr> <tr><td>開戸把手</td><td>亜鉛ダイカスト製 (色: シルバー)</td></tr> <tr><td>引出把手</td><td>亜鉛ダイカスト製 (色: シルバー)</td></tr> <tr><td>台輪</td><td>オレフィン系樹脂シート貼り横層合板 t18 (F☆☆☆☆) (色: グレー)</td></tr> <tr><td>附属品</td><td>流し 陶器流し S-13 1ヶ</td></tr> <tr><td></td><td>水栓 卓上先端着脱式化学水栓 2方口 1ヶ</td></tr> <tr><td></td><td>(取付ノズルDLS1x1ヶ 泡沫ノズルDLS3x1ヶ)</td></tr> <tr><td></td><td>ガスコック 卓上2方口 1ヶ (別途)</td></tr> <tr><td></td><td>コンセント AC100V15Aアース付 2口x2ヶ</td></tr> <tr><td></td><td>床固定金具 8ヶ</td></tr> </table>					天板	耐薬品性特殊合成樹脂板貼り下地合板 t25仕上げ (色:)		PPエッジ (コーナーR) 付 (色: ライトグレー-DT6)	本体主材	GLPクリーンボード t18 (F☆☆☆☆)	棚板	スライドレール式引出し		GLPクリーンボード t20 (F☆☆☆☆) (3段上下可)	開戸把手	亜鉛ダイカスト製 (色: シルバー)	引出把手	亜鉛ダイカスト製 (色: シルバー)	台輪	オレフィン系樹脂シート貼り横層合板 t18 (F☆☆☆☆) (色: グレー)	附属品	流し 陶器流し S-13 1ヶ		水栓 卓上先端着脱式化学水栓 2方口 1ヶ		(取付ノズルDLS1x1ヶ 泡沫ノズルDLS3x1ヶ)		ガスコック 卓上2方口 1ヶ (別途)		コンセント AC100V15Aアース付 2口x2ヶ		床固定金具 8ヶ	<table border="1"> <tr><td>天板</td><td>耐薬品性特殊合成樹脂板貼り下地合板 t25仕上げ (色:)</td></tr> <tr><td></td><td>PPエッジ (コーナーR) 付 (色: ライトグレー-DT6)</td></tr> <tr><td>本体主材</td><td>GLPクリーンボード t18 (F☆☆☆☆)</td></tr> <tr><td>棚板</td><td>GLPクリーンボード t18 (F☆☆☆☆) (固定式)</td></tr> <tr><td>台輪</td><td>オレフィン系樹脂シート貼り横層合板 t18 (F☆☆☆☆) (色: グレー)</td></tr> <tr><td>附属品</td><td>流し 陶器流し S-13 2ヶ</td></tr> <tr><td></td><td>水栓 卓上先端着脱式化学水栓 4方口 1ヶ</td></tr> <tr><td></td><td>(取付ノズルDLS1x2ヶ 泡沫ノズルDLS3x2ヶ)</td></tr> <tr><td></td><td>ガスコック 卓上2方口 2ヶ (別途)</td></tr> <tr><td></td><td>コンセント AC100V15Aアース付 2口x4ヶ</td></tr> <tr><td></td><td>床固定金具 4ヶ</td></tr> </table>					天板	耐薬品性特殊合成樹脂板貼り下地合板 t25仕上げ (色:)		PPエッジ (コーナーR) 付 (色: ライトグレー-DT6)	本体主材	GLPクリーンボード t18 (F☆☆☆☆)	棚板	GLPクリーンボード t18 (F☆☆☆☆) (固定式)	台輪	オレフィン系樹脂シート貼り横層合板 t18 (F☆☆☆☆) (色: グレー)	附属品	流し 陶器流し S-13 2ヶ		水栓 卓上先端着脱式化学水栓 4方口 1ヶ		(取付ノズルDLS1x2ヶ 泡沫ノズルDLS3x2ヶ)		ガスコック 卓上2方口 2ヶ (別途)		コンセント AC100V15Aアース付 2口x4ヶ		床固定金具 4ヶ
天板	耐薬品性特殊合成樹脂板貼り下地合板 t25仕上げ (色:)																																																										
	PPエッジ (コーナーR) 付 (色: ライトグレー-DT6)																																																										
本体主材	GLPクリーンボード t18 (F☆☆☆☆)																																																										
棚板	スライドレール式引出し																																																										
	GLPクリーンボード t20 (F☆☆☆☆) (3段上下可)																																																										
開戸把手	亜鉛ダイカスト製 (色: シルバー)																																																										
引出把手	亜鉛ダイカスト製 (色: シルバー)																																																										
台輪	オレフィン系樹脂シート貼り横層合板 t18 (F☆☆☆☆) (色: グレー)																																																										
附属品	流し 陶器流し S-13 1ヶ																																																										
	水栓 卓上先端着脱式化学水栓 2方口 1ヶ																																																										
	(取付ノズルDLS1x1ヶ 泡沫ノズルDLS3x1ヶ)																																																										
	ガスコック 卓上2方口 1ヶ (別途)																																																										
	コンセント AC100V15Aアース付 2口x2ヶ																																																										
	床固定金具 8ヶ																																																										
天板	耐薬品性特殊合成樹脂板貼り下地合板 t25仕上げ (色:)																																																										
	PPエッジ (コーナーR) 付 (色: ライトグレー-DT6)																																																										
本体主材	GLPクリーンボード t18 (F☆☆☆☆)																																																										
棚板	GLPクリーンボード t18 (F☆☆☆☆) (固定式)																																																										
台輪	オレフィン系樹脂シート貼り横層合板 t18 (F☆☆☆☆) (色: グレー)																																																										
附属品	流し 陶器流し S-13 2ヶ																																																										
	水栓 卓上先端着脱式化学水栓 4方口 1ヶ																																																										
	(取付ノズルDLS1x2ヶ 泡沫ノズルDLS3x2ヶ)																																																										
	ガスコック 卓上2方口 2ヶ (別途)																																																										
	コンセント AC100V15Aアース付 2口x4ヶ																																																										
	床固定金具 4ヶ																																																										
<p>生徒側 (S=1/30)</p>					<p>本体色: ホワイトDW9 ハッチング部分: アクセントパネル色 (オプション) 開き戸・引出し ソフトクローザー機構付 セーフティエッジ (R3) 補助天板のみ 色: 本体近似色</p>					<p>本体色: ホワイトDW9 ハッチング部分: アクセントパネル色 (オプション) セーフティエッジ (R3) 補助天板のみ 色: 本体近似色</p>																																																	



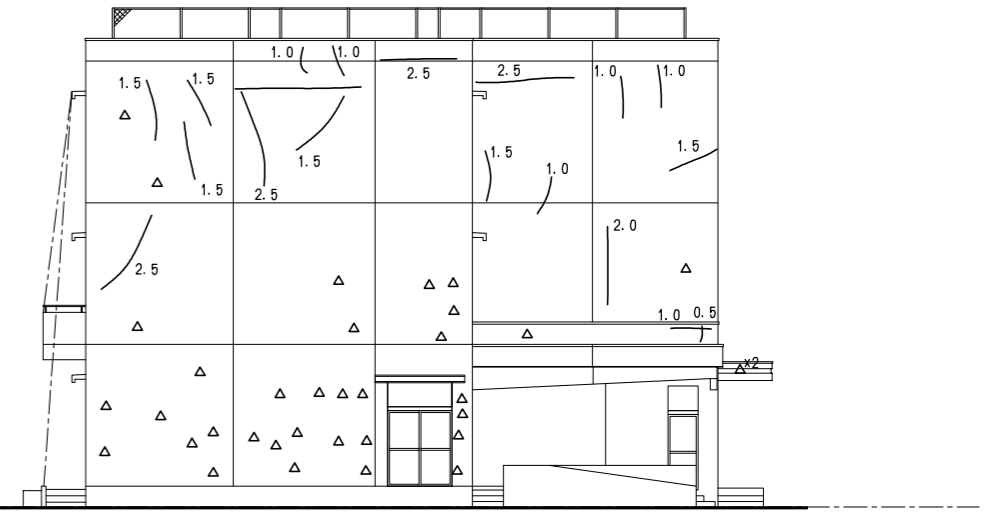


■ 番号別求積表						■ 部屋別求積表							
符号	計算式 (m)	小計 (㎡)	符号	計算式 (m)	小計 (㎡)	階	室名	計算式	小計 (㎡)	階	室名	計算式	小計 (㎡)
①	4.500 × 3.600	16.20000	①	4.500 × 3.600	16.20000	1階	さわやか相談室	①	16.20000	2階	男子トイレ	②① ~ ②③	11.39675
②	4.500 × 4.500	20.25000	②	4.500 × 4.500	20.25000		さわやか相談室(前室)	②	20.25000		同前室	②⑥ ~ ②⑧	6.17200
③	2.440 × 3.900	9.51600	③	2.440 × 3.900	9.51600		男子職員更衣室	③	9.51600		女子トイレ	③④ ~ ③⑤	11.61400
④	2.060 × 3.900	8.03400	④	2.060 × 3.900	8.03400		女子職員更衣室	④ ~ ⑤	9.02400		同前室	③⑨ ~ ③⑰	6.17475
⑤	0.330 × 3.000	0.99000	⑤	0.330 × 3.000	0.99000		多機能トイレ	⑥	6.60000		理科準備室	③⑱	33.75000
⑥	2.200 × 3.000	6.60000	⑥	2.200 × 3.000	6.60000		通路	⑦	5.91000		図書室	③⑳ ~ ③㉑	119.90872
⑦	1.970 × 3.000	5.91000	⑦	1.970 × 3.000	5.91000		男子職員トイレ	⑬	13.61250		図書準備室	③㉒	15.09128
⑧	2.125 × 3.650	7.75625	⑧	2.125 × 3.650	7.75625		同前室	⑭ ~ ⑮	5.44125		男子トイレ	③㉓ ~ ③㉔	13.14675
⑨	2.700 × 2.750	7.42500	⑨	2.700 × 2.750	7.42500		女子職員トイレ	⑭	10.80000		同前室	③㉕ ~ ③㉖	6.17200
⑩	2.125 × 3.100	6.58750	⑩	2.125 × 3.100	6.58750		同前室	⑯ ~ ⑰	5.68500		女子トイレ	③㉗	9.86400
⑪	2.700 × 4.000	10.80000	⑪	2.700 × 4.000	10.80000		資料室	⑰	10.80000		同前室	③㉘ ~ ③㉙	6.17475
⑫	2.400 × 4.500	10.80000	⑫	2.400 × 4.500	10.80000		湯沸室	⑱ ~ ⑲	15.18125				
⑬	3.025 × 4.500	13.61250	⑬	3.025 × 4.500	13.61250		校務員室	⑲	6.58750				
⑭	2.525 × 1.650	4.16625	⑭	2.525 × 1.650	4.16625		特別支援学級1	⑳	32.10000				
⑮	2.125 × 0.600	1.27500	⑮	2.125 × 0.600	1.27500		特別支援学級2	㉑	47.20000				
⑯	2.900 × 1.650	4.78500	⑯	2.900 × 1.650	4.78500		特別支援学級前室	㉒	10.70000				

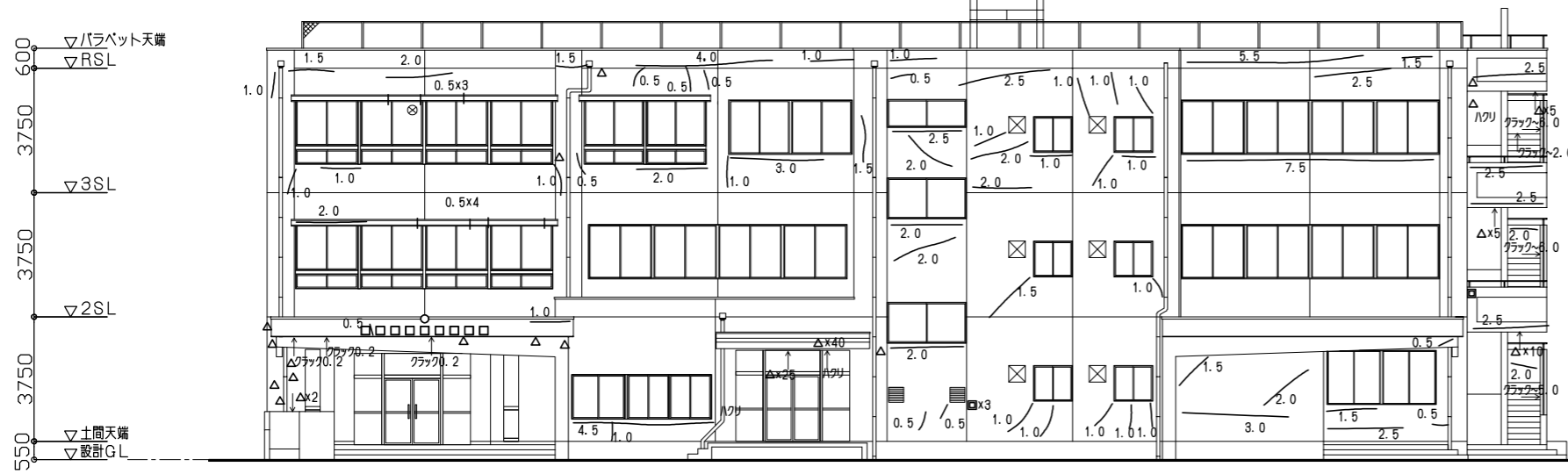
■ 法チェック表															
室名	室面積 (㎡)	採光計算 (係数は1とする)				換気計算				排煙計算					
		必要開口面積 (㎡)	開口面積計算式	開口面積合計 (㎡)	判定	必要開口面積 (㎡)	開口面積計算式	開口面積合計 (㎡)	判定	必要開口面積 (㎡)	開口面積計算式	開口面積合計 (㎡)	判定		
さわやか相談室	16.20	1/20以上	0.810	(2.18x1.4x1箇所) + (2.18x0.45x1箇所) + (1.43x1.4x1箇所) + (1.43x0.45x1箇所) = 6.67	6.67	OK	0.810	(2.18x1.4x1箇所) + (2.18x0.45x1箇所) + (1.43x1.4x1箇所) + (1.43x0.45x1箇所) = 6.67	6.67=2=3.33	3.33	OK	0.324	(2.18+2x0.8x1箇所) + (1.43+2x0.8x1箇所) = 1.44	1.44	OK
さわやか相談室(前室)	20.25	1/20以上	1.012	(1.43x1.4x1箇所) + (1.43x0.45x1箇所) + (1.21x1.4x2箇所) + (1.21x0.45x2箇所) = 7.12	7.12	OK	1.012	(1.43x1.4x1箇所) + (1.43x0.45x1箇所) + (1.21x1.4x2箇所) + (1.21x0.45x2箇所) = 7.12	7.12=2=3.56	3.56	OK	0.405	(1.43+2x0.8x1箇所) + (1.21+2x0.8x2箇所) = 1.54	1.54	OK
校務員室	6.58	1/20以上	0.329	(1.60x1.35x1箇所) = 2.16	2.16	OK	0.329	(1.60x1.35x1箇所) = 2.16	2.16=2=1.08	1.08	OK	0.132	(1.60+2x0.8x1箇所) = 0.64	0.64	OK
特別支援学級1	32.10	1/5以上	6.420	(1.80x2.0x1箇所) + (1.80x0.65x1箇所) + (1.91x1.4x1箇所) + (1.91x0.45x1箇所) = 8.30	8.30	OK	1.605	(1.80x2.0x1箇所) + (1.91x1.4x1箇所) + (1.91x0.45x1箇所) = 7.13	7.13=2=3.56	3.56	OK	0.642	(1.91+2x0.8x1箇所) = 0.76	0.76	OK
特別支援学級2	47.20	1/5以上	9.440	(1.91x1.4x2箇所) + (1.91x0.45x2箇所) + (1.88x1.4x2箇所) + (1.88x0.45x2箇所) = 14.02	14.02	OK	2.360	(1.91x1.4x2箇所) + (1.91x0.45x2箇所) + (1.88x1.4x2箇所) + (1.88x0.45x2箇所) = 14.02	14.02=2=7.01	7.01	OK	0.944	(1.91+2x0.8x2箇所) + (1.88+2x0.8x2箇所) = 3.03	3.03	OK
図書室	119.90	1/5以上	23.98	(1.80x1.4x4箇所) + (1.88x1.4x6箇所) = 25.87	25.87	OK	5.995	(1.80x1.4x4箇所) + (1.88x1.4x6箇所) = 25.87	25.87=2=12.93	12.93	OK	2.398	(1.80+2x0.8x4箇所) + (1.88+2x0.8x6箇所) = 7.39	7.39	OK



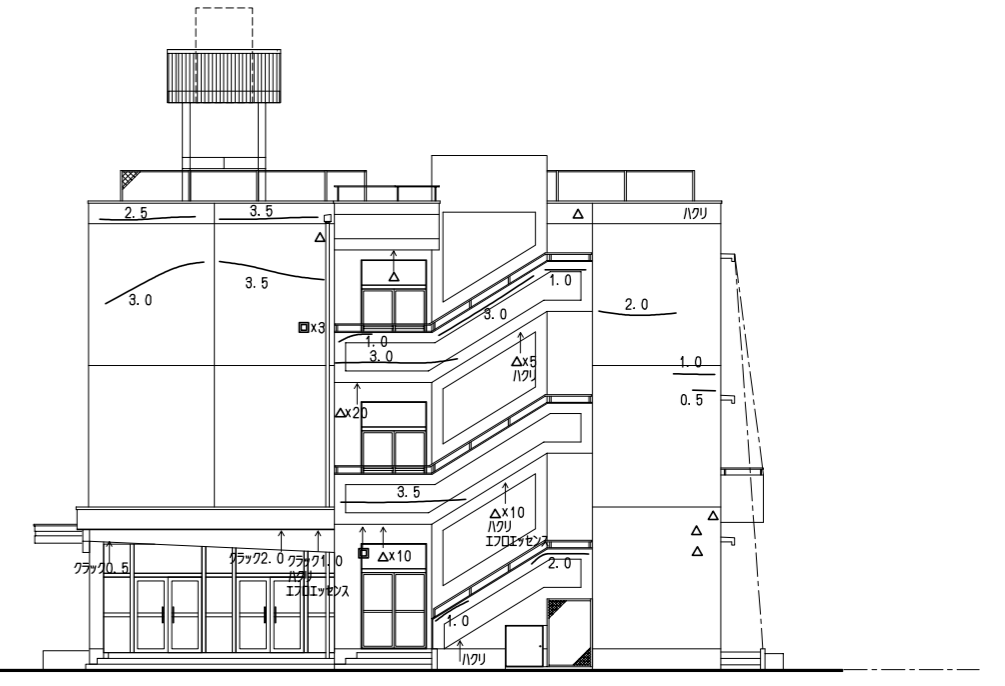
南立面図 S=1/100



東立面図 S=1/100



北立面図 S=1/100



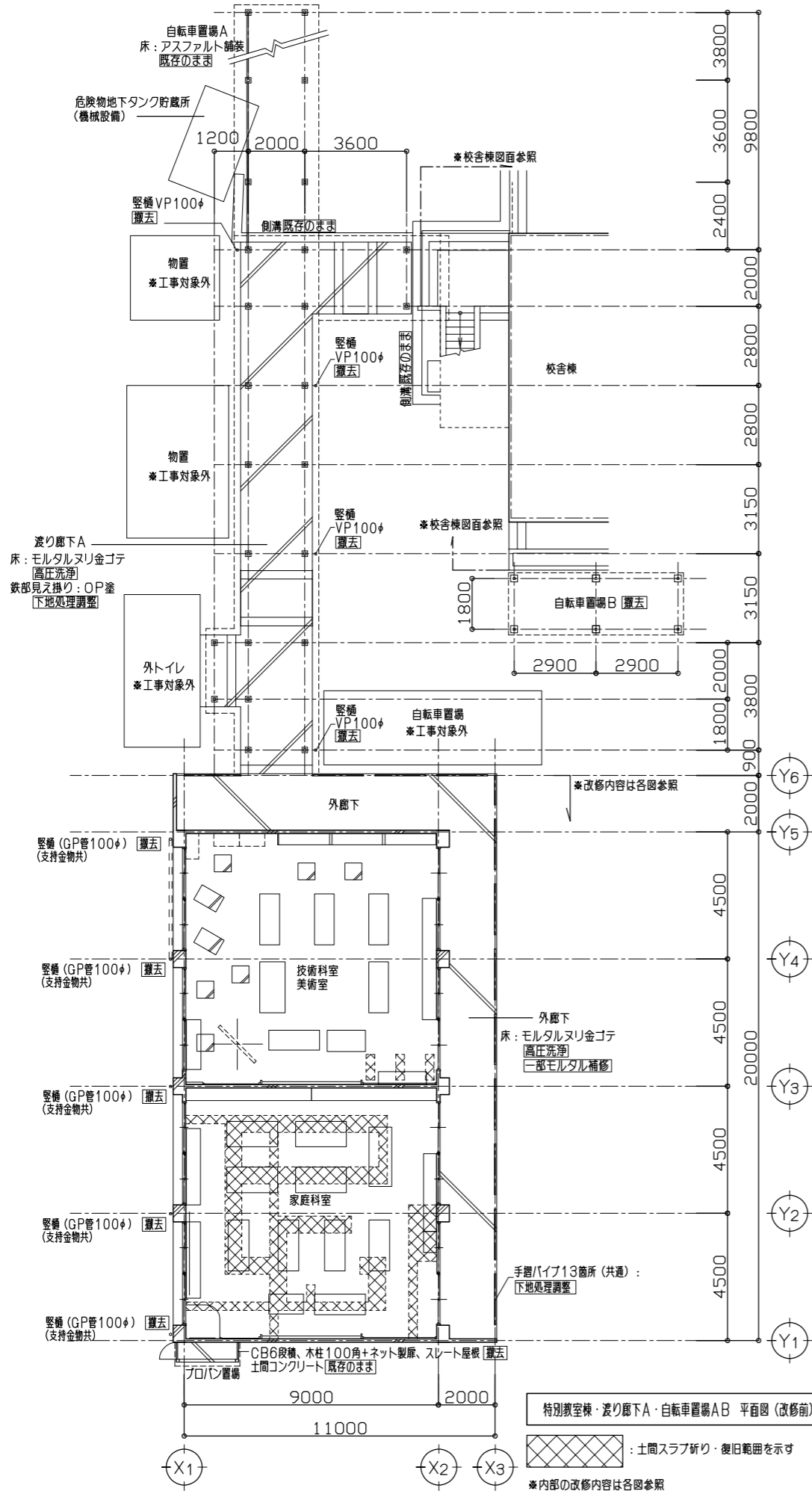
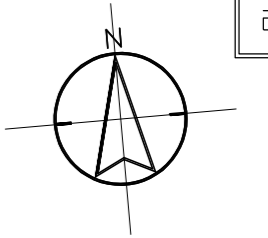
西立面図 S=1/100

■ 調査参考数量表								■ 外壁下地補修		■ 注意事項 設計数量は設計調査時の数量(係数1.3)であり、工事実施時には特記仕様書に従い施工前に監督員の立会いのもと現地調査を行うこと。 実施数量報告書を提出して監督員と協議をすること。
符号	項目	南面 (実測調査数量)	東面 (実測調査数量)	北面 (実測調査数量)	西面 (実測調査数量)	合計 (実測調査数量)	設計数量 係数: X1.3	工 法		
—	クラック	71.4 m	27.5 m	132.1 m	34.0 m	265.0 m	345.0 m	自動式低圧エポキシ注入工法(アスベスト含有部) (幅0.5mm~1.0mm未満で見込む)		
□	欠損 (100x100)	3箇所	0箇所	4箇所	4箇所	11箇所	15箇所	充填工法(ポリマーセメントモルタル)		
△	爆裂 (100x100)	81箇所	35箇所	102箇所	51箇所	269箇所	350箇所	防錆処理後、充填工法(ポリマーセメントモルタル)		

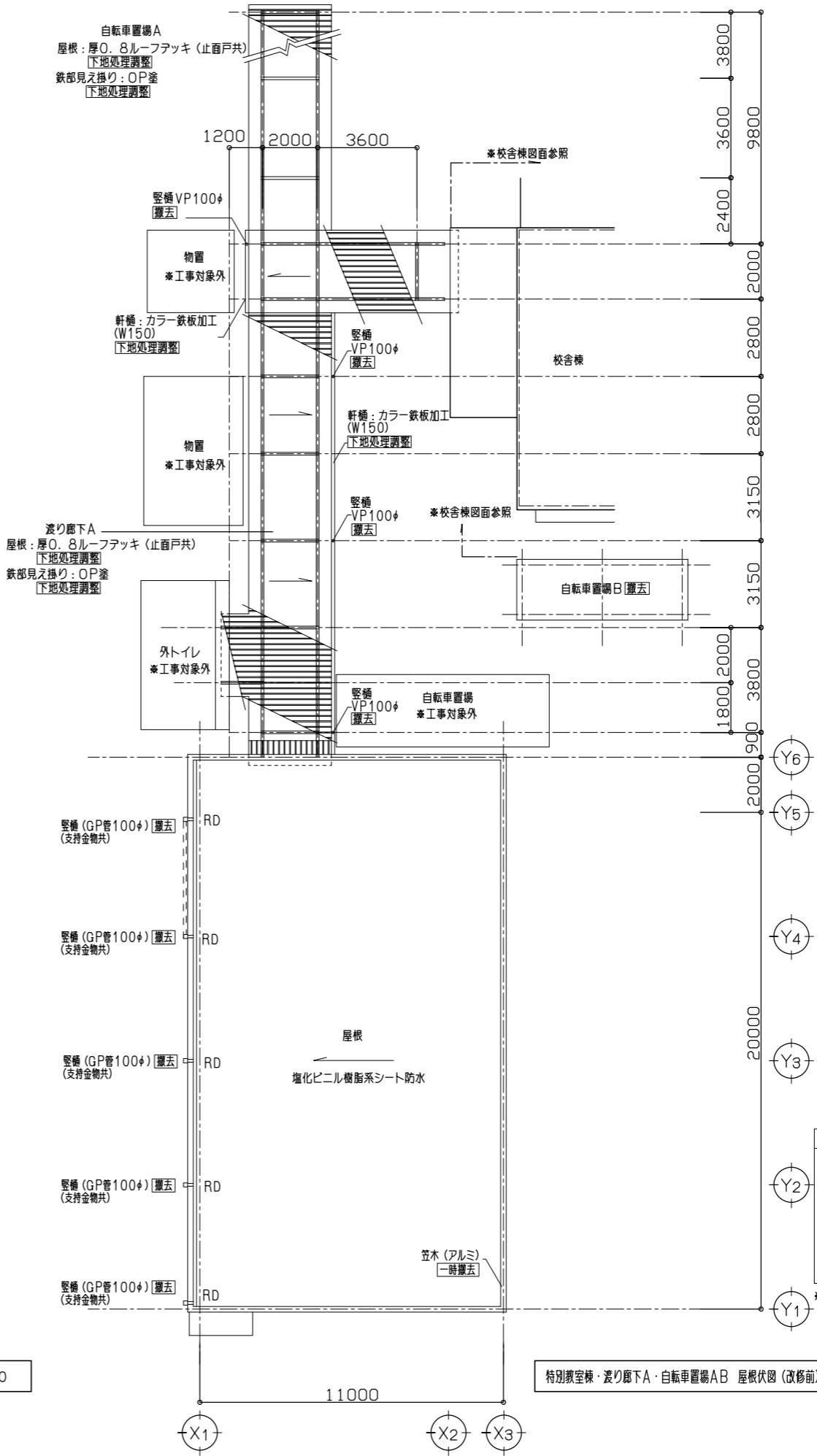
■ 外部仕上表					
場 所	改修前		改修後		
	下地及び仕上		撤去・下地処理	仕上	備考
屋 根	均シモルタルノ上ロンブルー防水 スラブ下層：厚15木毛板打込 横引ルーフレイン（鋳鉄製）		平場：下地清掃（高圧洗浄：14.7Mpa以上）、立上り：既存防水層撤去ノ上クレン清掃	平場：ウレタン塗膜防水（JIS高強度形X-2工法）、立上り：ウレタン塗膜防水（左記同等工法）	
	改修用ドレン（5箇所）		立上り入隅部金物：撤去、改修用ドレン（ヨコ型）（5箇所）：撤去、 ドレン周り：既存防水層撤去ノ上モルタル補修、防水層端末：フラットバー固定（シーリング材・ドレン周り共）、 アルミ笠木：一時撤去	保護仕上材：遮熱型フッ素樹脂系保護仕上材 脱気筒（8箇所）：新設、改修用ドレン（ヨコ型）（5箇所）：新設 アルミ笠木：再設置	
バラバット	ベニヤ型砕コンクリート打放シ アクリルカラーリシン吹付		高圧洗浄他下地処理（クラック、爆裂、欠損等補修）、下地調整材塗	防水型複層塗材E（超低汚染・超耐候無機複合弾性ひっ素樹脂塗料）	複層塗材仕上のクラックはアスベスト処理対策
外 壁	ベニヤ型砕コンクリート打放シ アクリルカラーリシン吹付 アスベスト含有		高圧洗浄他下地処理（クラック、爆裂、欠損等補修）	防水型複層塗材E（超低汚染・超耐候無機複合弾性ひっ素樹脂塗料）	複層塗材仕上のクラックはアスベスト処理対策
柱 梁 型			打継目地・化粧目地シーリング：撤去	打継目地・化粧目地シーリング：新設	
外 巾 木	立上り見工掛り部分：ベニヤ型砕コンクリート打放シ アクリルカラーリシン吹付		高圧洗浄他下地処理（クラック、爆裂、欠損等補修）、下地調整材塗	基礎巾木専用塗料（水性アクリルシリコン系）	複層塗材仕上のクラックはアスベスト処理対策
雨 樋	縦樋：GP管100φ、支持金物φ1200		GP管100φ：撤去（支持金物共）	カラーVP管100φ：新設（支持金物φ1200共）、飾り軒（塩ビ製）：新設	
建 具	アルミサッシ（鍵付き）		アルミサッシ：建具廻りシーリング撤去	アルミサッシ：建具廻りシーリング新設	
外 廊 下	床・立上り：モルタルヌリコテ（目地切） 天井：厚4 フレキシブルボード目透シ貼VP アスベスト含有		床・立上り：高圧洗浄、一部打継部ひび割れモルタル補修、天井：撤去（鋼製天井下地共）、壁・柱梁型：外壁に同じ	天井：鋼製天井下地（25型）、厚5 ケイ酸カルシウム板目透シ貼 EP-G塗、壁・柱梁型：外壁に同じ	複層塗材仕上のクラックはアスベスト処理対策
	壁・柱梁型：ベニヤ型砕コンクリート打放シ アクリルカラーリシン吹付 防球ネット（ナイロン）、ネット受けパイプ50φ、手摺パイプ42.7φ：OP		防球ネット：撤去、ネット受けパイプ50φ：下地調整調整、手摺パイプ：下地処理調整	ネット受けパイプ50φ：DP塗、手摺パイプ：DP塗	
プロバングス置場	床、土間コンクリート、壁：コンクリートブロック6段積、木柱100角+ネット製扉、スレート屋根		コンクリートブロック積・木柱+ネット扉・スレート屋根：撤去、土間コンクリート：既存のまま	チェーン（L=2200）、フック2箇所：新設	
渡り廊下A	床：モルタルヌリコテ 柱・梁：鉄骨見え掛り部OP塗 屋根：厚0.8 カラールーファタッキ		床：高圧洗浄、柱・梁鉄骨見え掛り部：下地処理調整、屋根：下地処理調整	柱・梁鉄骨見え掛り部：DP塗、屋根：DP塗	
	縦樋：VP100φ（支持金物φ1200）、軒樋：カラー鉄板加工W150		縦樋：撤去、軒樋：下地処理調整	縦樋：カラーVP管100φ（支持金物共）新設、軒樋：DP塗	
自転車置場A	床：アスファルト舗装、柱・梁：鉄骨見え掛り部OP塗 屋根：厚0.8 カラールーファタッキ		床：既存のまま、柱・梁鉄骨見え掛り部：下地処理調整、屋根：下地処理調整	柱・梁鉄骨見え掛り部：DP塗、屋根：DP塗	
自転車置場B	支柱：単管パイプφ48.6 屋根：スレート屋根 母屋：木90×12φ400 垂木：木40×45φ400 側板：コンパネ t12（1820×910×2箇所） 支柱基礎：コンクリート250角		全て撤去	整地（既存砕石敷のまま）	

■ 内部仕上表															
階 数	室 名		床		巾 木		壁		天 井			備 考			
			下 地	仕 上	仕 上	高 さ	下 地	仕 上	下 地	仕 上	廻 縁	天井高	室名札	カーテンボックス	建 築
1 階	技術科室 美術室	改修前	モルタル金ゴテ押工 [一部、土間スラブ撤去]	厚15 フナフローリングブロック貼 OSW塗 [サンダー掛] [一部撤去] 一部、モルタルヌリ [撤去]	木製OP塗 [下地処理調整]	100	コンクリート下地 [既存のまま]	モルタル塗 VP塗 [下地処理調整]	鋼製天井下地 [既存のまま]	厚9 化粧石膏ボード張り [下地処理調整] [一部撤去]	塩ビ製 [既存のまま]	3.000	アルミ製 平型 [撤去]	木製OP [下地調整]	機械、機械置場（コンクリート製）、流し台、OHP（ボール共） [撤去] 木工台 [一部撤去、一部一時撤去] 整理戸棚 [撤去]
		改修後	[一部、土間スラブ復旧]	フローリング面：[UC塗] 厚15 フローリングブロック貼 UC塗 [一部新設]	木面：[SOP塗]	100	[既存のまま]	モルタル面：[EP-G塗]	[既存のまま]	ボード面：[EP-G塗] 厚9.5 化粧石膏ボード張り [一部新設]	[既存のまま]	3.000	木 製 [新設]	[SOP塗]	整理戸棚、流し台 [新設] 木工台 [一部新設、一部再設置] 整理戸棚 [新設]
	家庭科室	改修前	モルタル金ゴテ押工 [一部、土間スラブ撤去]	厚15 フナフローリングブロック貼 OSW塗 [サンダー掛] [一部撤去]	木製OP塗 [下地処理調整]	100	コンクリート下地 [既存のまま]	モルタル塗 VP塗 [下地処理調整]	鋼製天井下地 [既存のまま]	厚9 化粧石膏ボード張り	塩ビ製 [既存のまま]	3.000	アルミ製 平型 [撤去]	木製OP [下地調整]	生徒用調理台、教員用調理台、食器戸棚、被服戸棚、調理流し、被服台、教員用机 洗濯機置場 [撤去]
		改修後	[一部、土間スラブ復旧]	フローリング面：[UC塗] 厚15 フローリングブロック貼 UC塗 [一部新設]	木面：[SOP塗]	100	[既存のまま]	モルタル面：[EP-G塗]	[既存のまま]	ボード面：[EP-G塗]	[既存のまま]	3.000	木 製 [新設]	[SOP塗]	生徒用調理台、教員用調理台、食器戸棚、被服戸棚、調理流し [新設]

■ 凡 例		■ 注 記	
・単位はmmとする。	・居室の内装材（下地・仕上共）、家具、建具については全てホルムアルデヒド発散建築材料第4種：F☆☆☆☆品を使用する事。（接着剤、塗料を含む）	・建築材料に石綿含有材及びクロロピリホス添加材は不使用のこと。	・木製室名札は、参考（FUJITA TWプレートTWY200-S）同等品とする



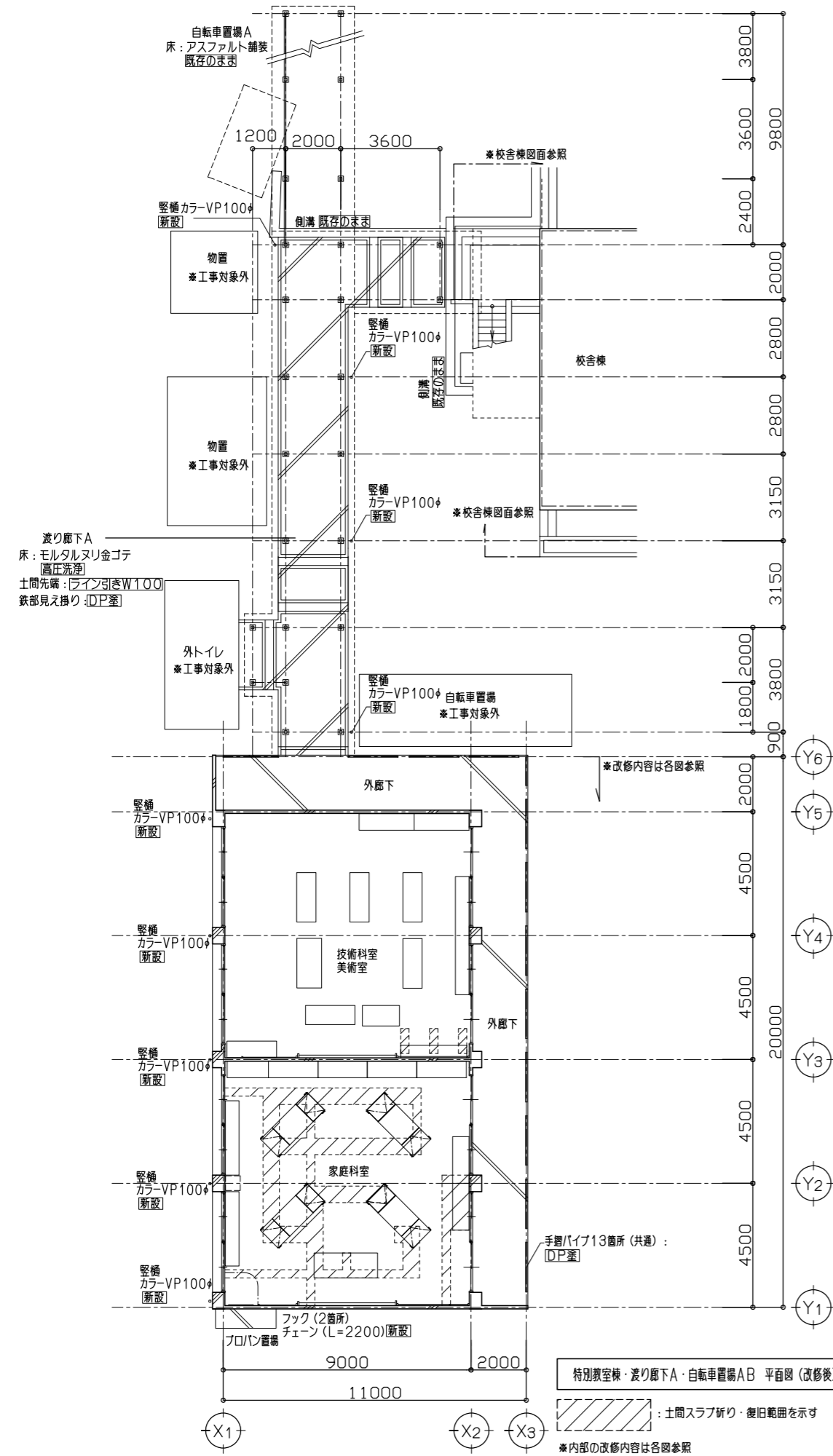
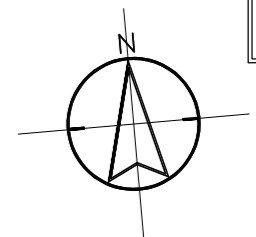
特別教室棟・渡り廊下A・自転車置場AB 平面図 (改修前) S=1/100



特別教室棟・渡り廊下A・自転車置場AB 屋根伏図 (改修前) S=1/100

■ 防水改修 凡例		
特別教室棟 屋根	平場	塩化ビニル樹脂系シート防水 : 下地清掃
	立上り	塩化ビニル樹脂系シート防水 天端W=200 立上りH=350 : 既存防水層撤去ノ上ケレン清掃
	RD	改修用ドレン 5箇所: 上目録去、 ドレン周り既存防水層撤去ノ上モルタル補修

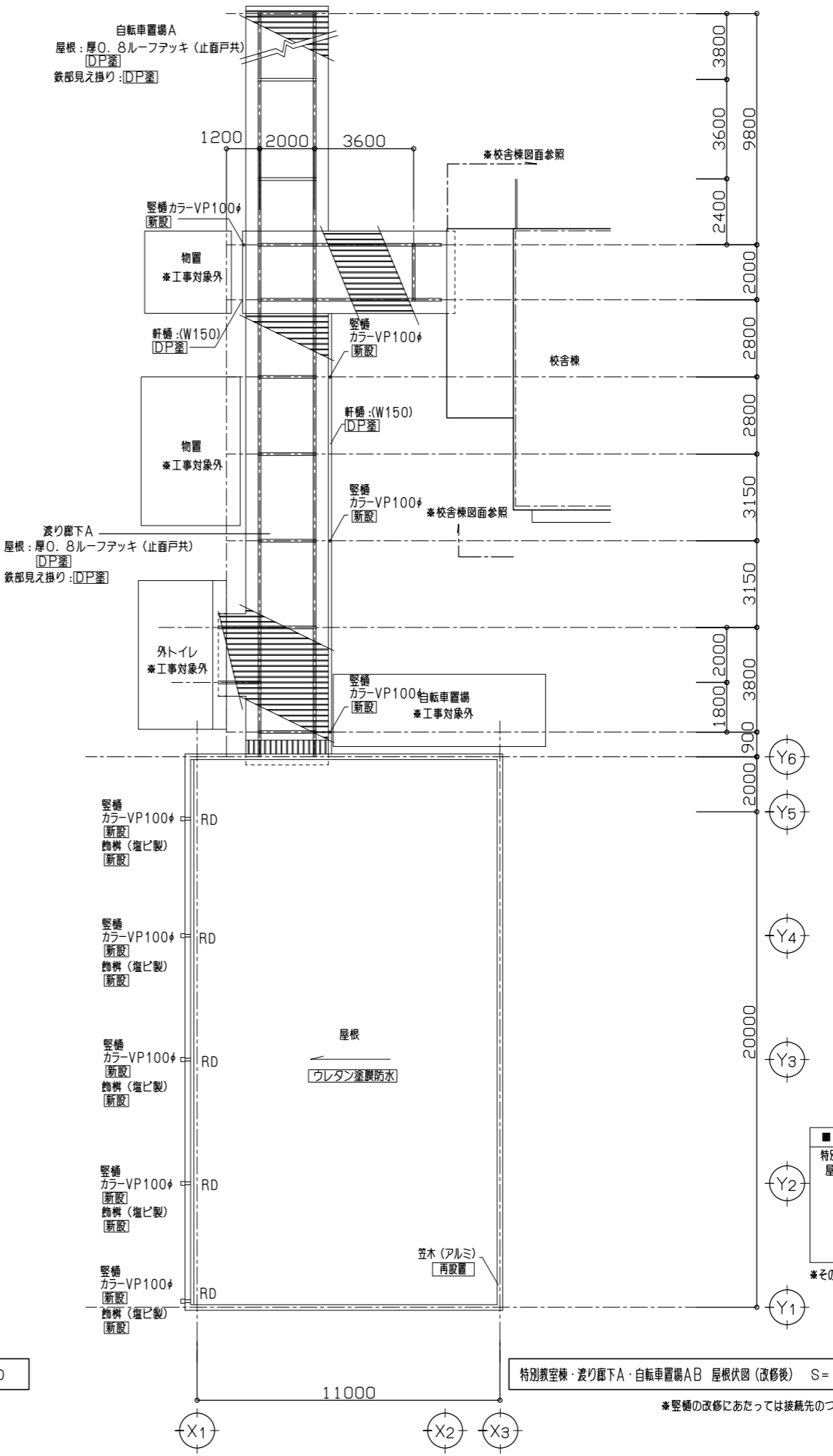
※その他、外部仕上表参照



特別教室棟・渡り廊下A・自転車置場AB 平面図 (改修後) S=1/100

：土間スラブ折り・復旧範囲を示す

※内部の改修内容は各図参照

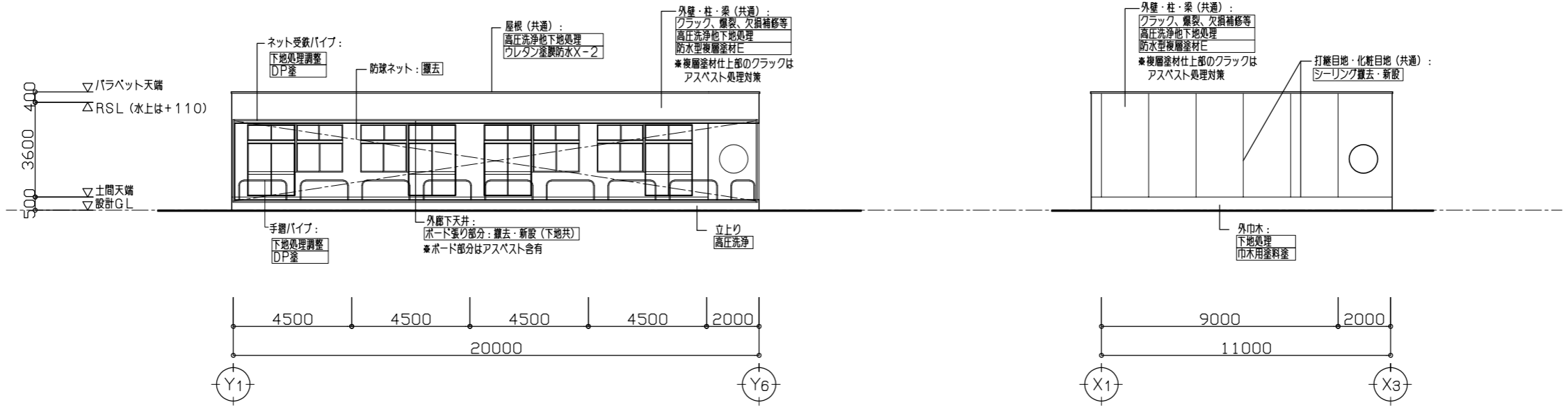


特別教室棟・渡り廊下A・自転車置場AB 屋根伏図 (改修後) S=1/100

※壁樋の改修にあたっては接続先のつまり解消を行う

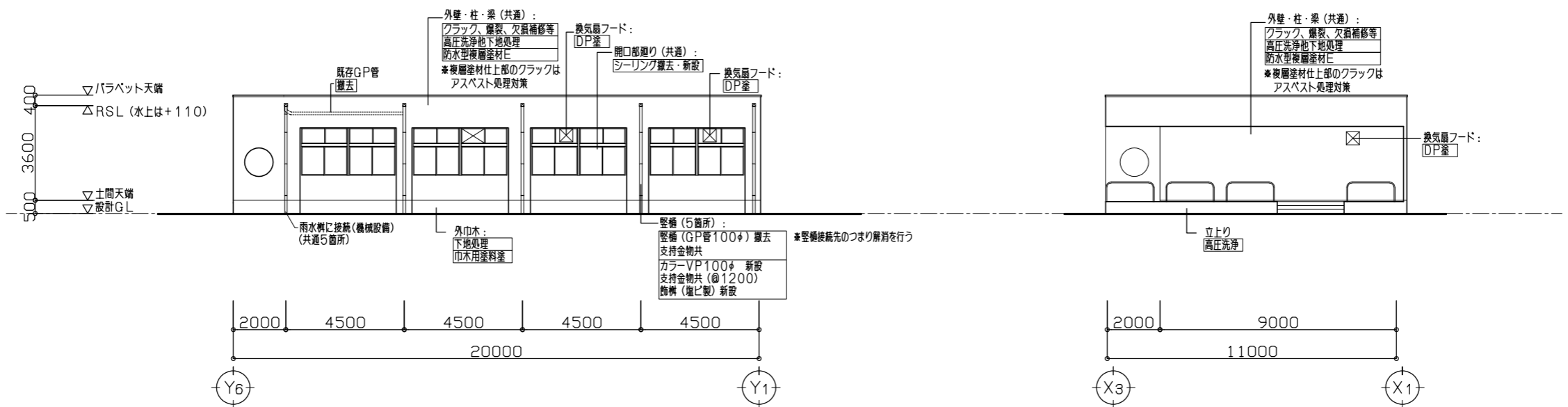
■ 防水改修 凡例		
特別教室棟 屋根	平場	下地用プライマー処理ノ上 ウレタン塗膜防水
	立上り	ウレタン塗膜防水 天端W=200 立上りH=350
	RD	改修用ドレン 5箇所：新設
	脱気筒	8箇所：新設

※その他、外部仕上表参照



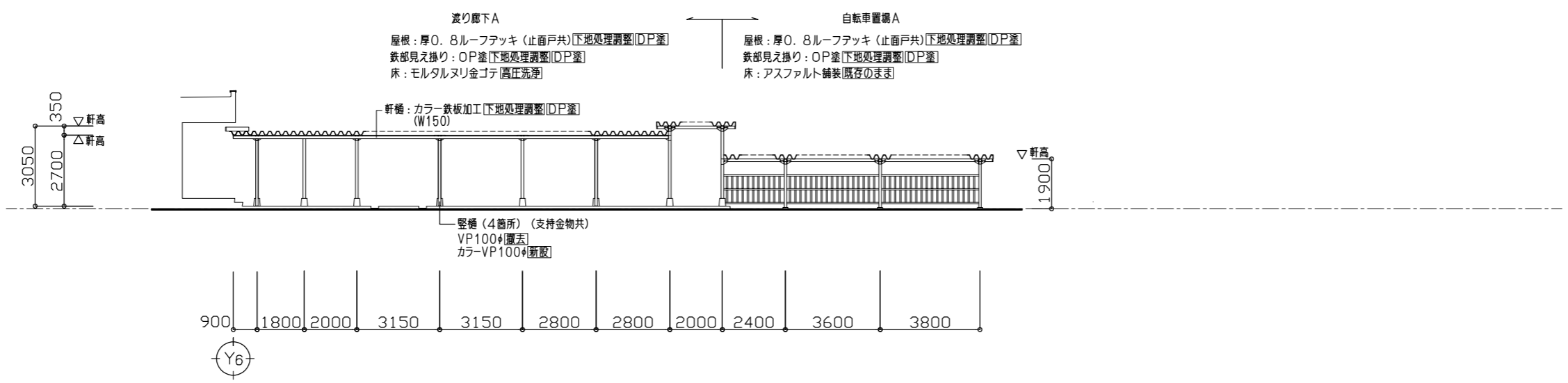
東立面図 (改修前後) S=1/100

南立面図 (改修前後) S=1/100

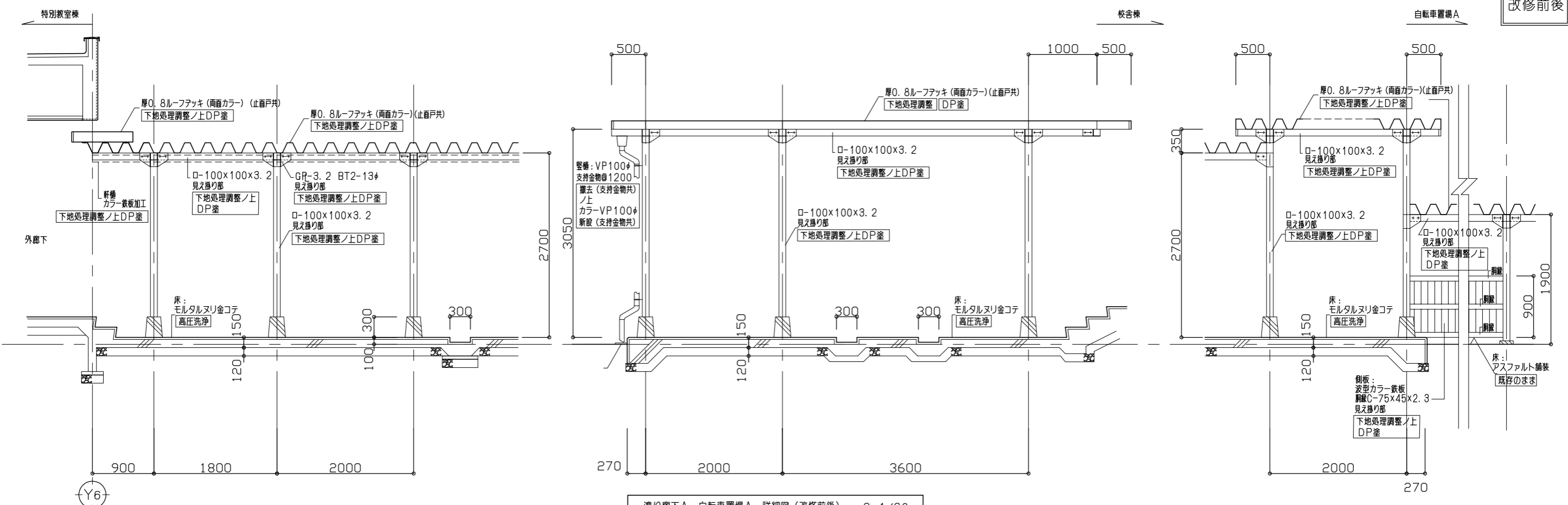
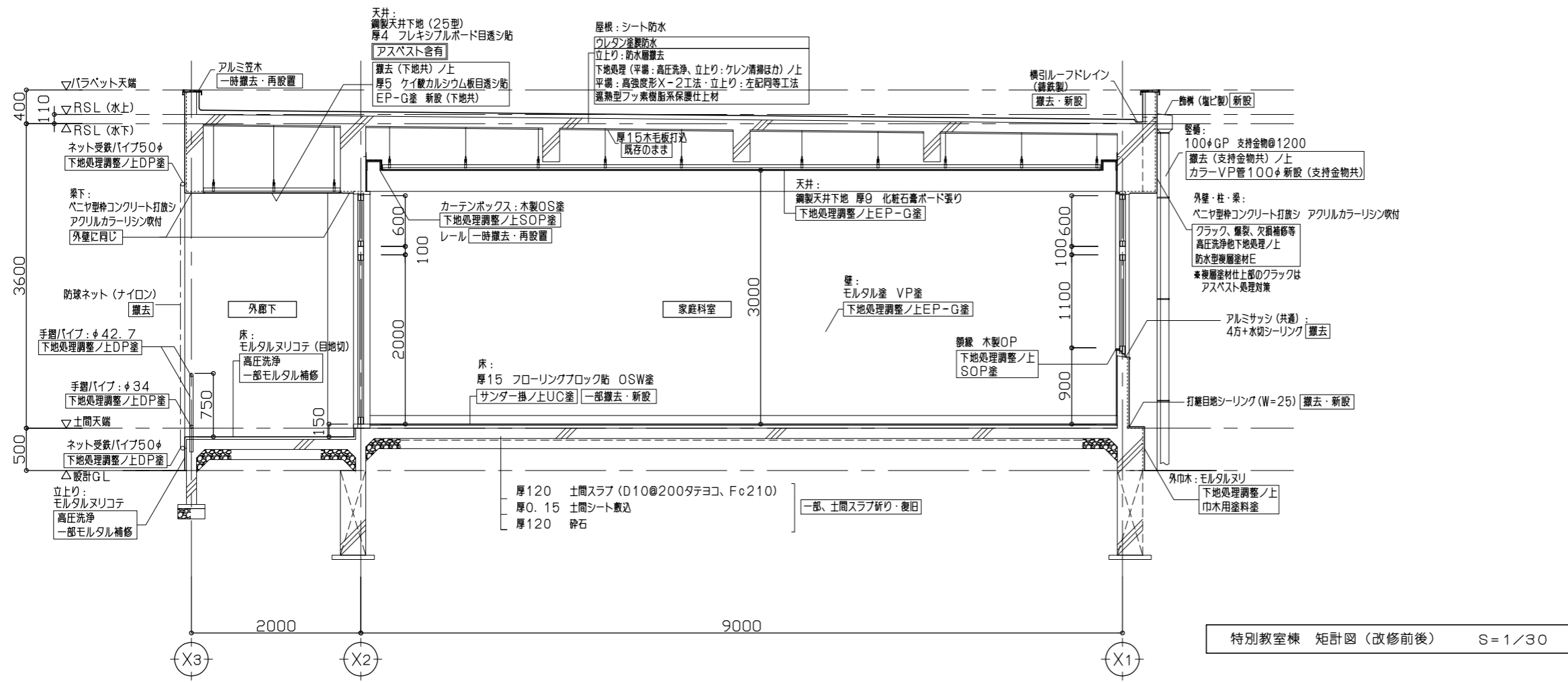


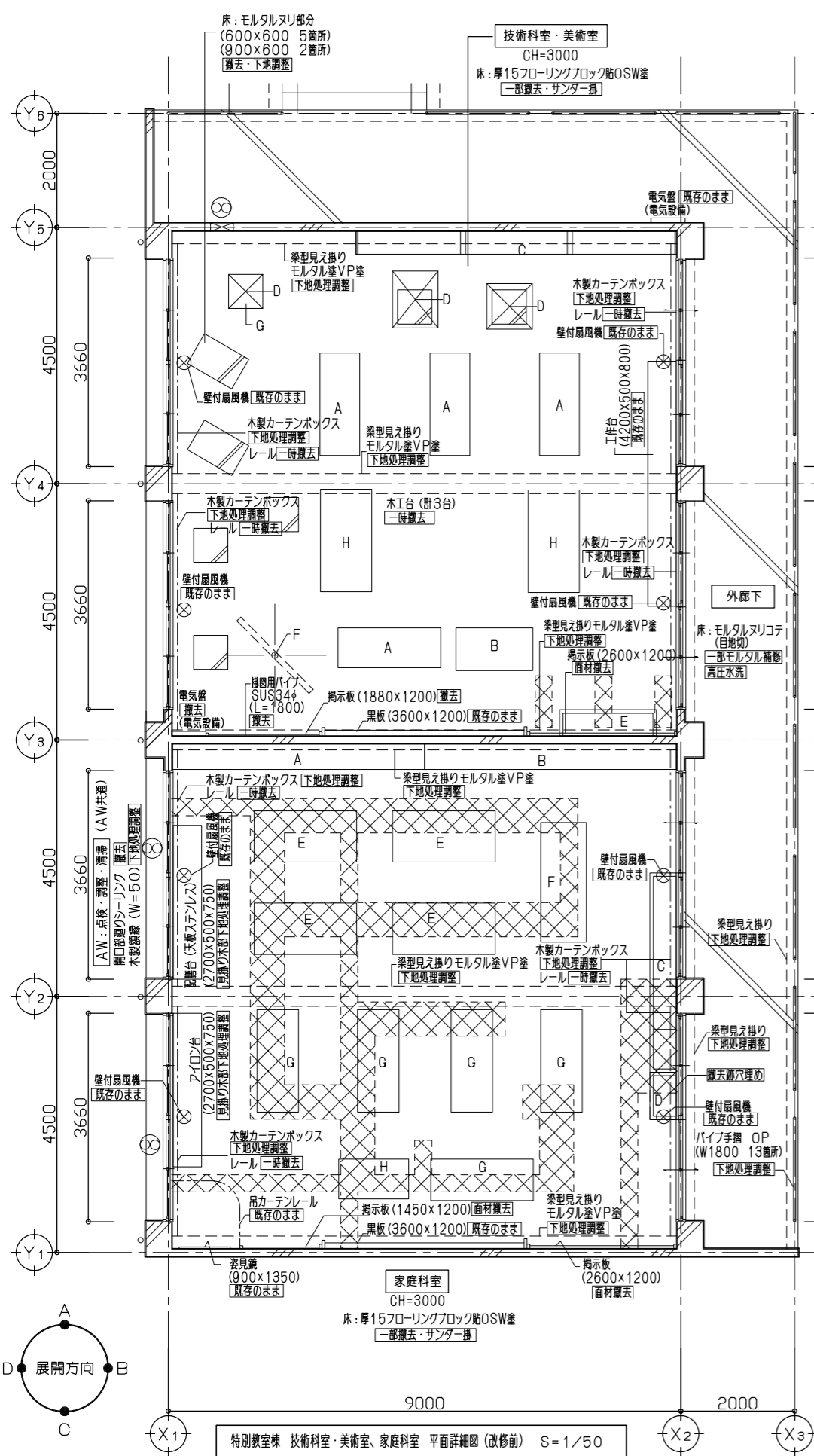
西立面図 (改修前後) S=1/100

北立面図 (改修前後) S=1/100



渡り廊下A・自転車置場A 立面図 (改修前後) S=1/100





■ 撤去備品・家具リスト

室名	符号	名称・寸法	箇所数
技術科室・美術室	A	木工台 (W1800×D900×H700)	4
	C	整理戸棚ガラス付 (W6300×D400×H2600)	1
	D	機械 (自動カンナ盤、グラインダー、丸鋸盤 各1箇所) (W300×D400×H350、W800×D1000×H840、 W800×D800×H900)	計3
	E	流し台 (人研) (W1800×D450×H700)	1
	F	OHP (吊りポール共) (スリーンW1800)	1
	G	機械置場 (コンクリート製) (W600×D600×H700)	1
	H	洗滌機 (W4500×D450×H2000)	1
	H	教師用机 (W1220×D770×H700)	1
家庭科室	A	食器戸棚 (W4500×D450×H2000)	1
	B	被服戸棚 (W4500×D450×H2000)	1
	C	調理流し (人研) (W3500×D460×H800)	1
	D	洗濯機置場 (人研) (W830×H250)	1
	E	生徒用調理台 (W1800×D900×H750)	4
	F	教師用調理台 (W2100×D800×H800)	1
	G	被服台 (W1800×D900×H730)	5
	H	教師用机 (W1220×D770×H700)	1

■ 一時撤去備品・家具リスト

室名	符号	名称・寸法	箇所数
技術科室・美術室	B	木工台 (W1360×D750×H700)	1
	H	木工台 (W1800×D900×H760)	2

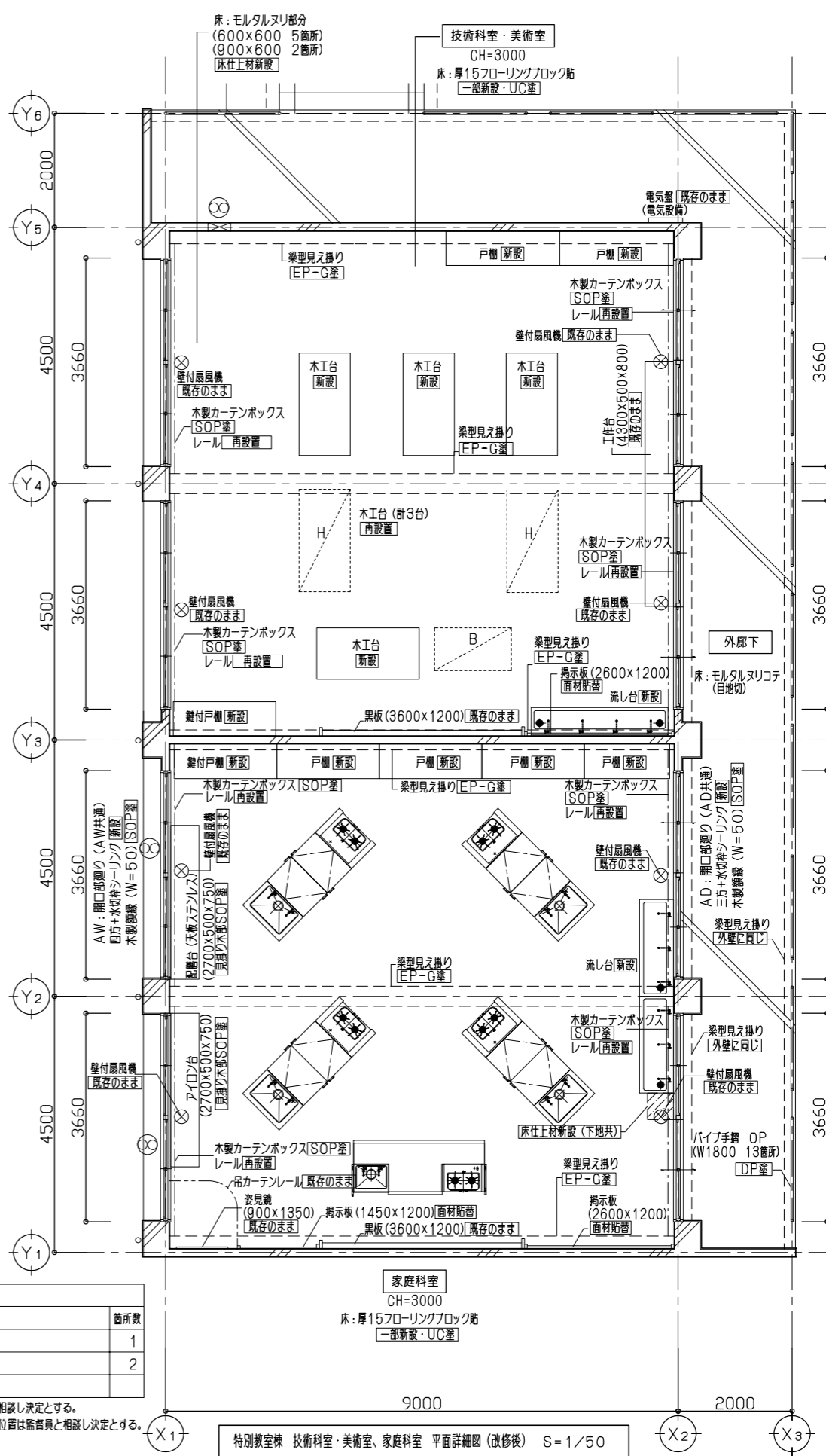
■ 凡例

	床仕上材の一部撤去範囲を示す
	土間スラブ切り・復旧範囲を示す

■ 再設置備品・家具リスト

室名	符号	名称・寸法	箇所数
技術科室・美術室	B	木工台 (W1360×D750×H700)	1
	H	木工台 (W1800×D900×H760)	2

*再設置場所は監督員と相談し決定とする。
*新設する木工台の設置位置は監督員と相談し決定とする。

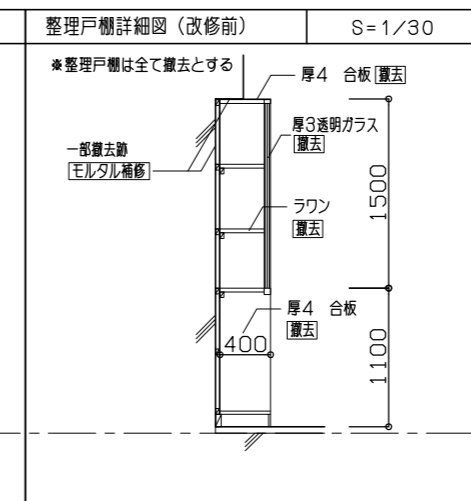
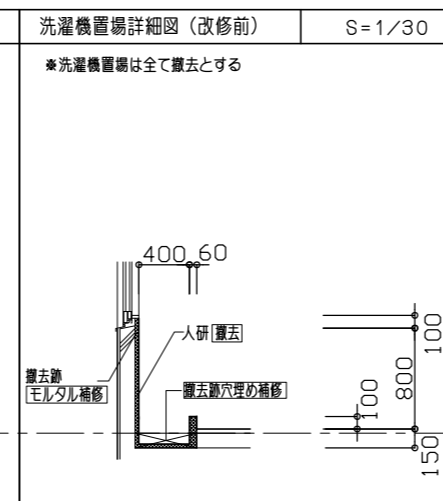
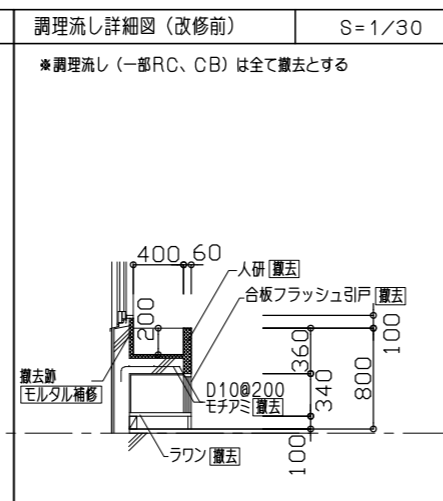
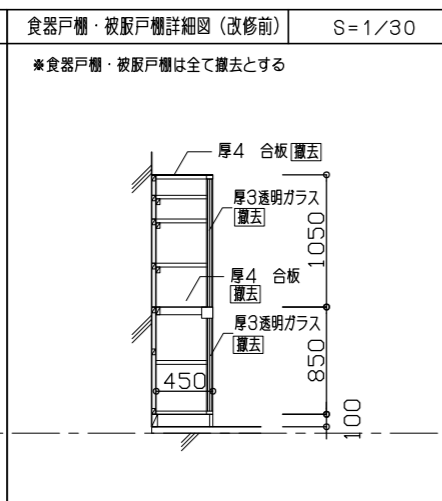
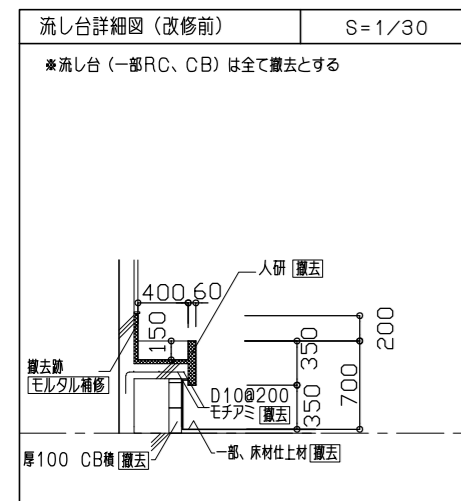
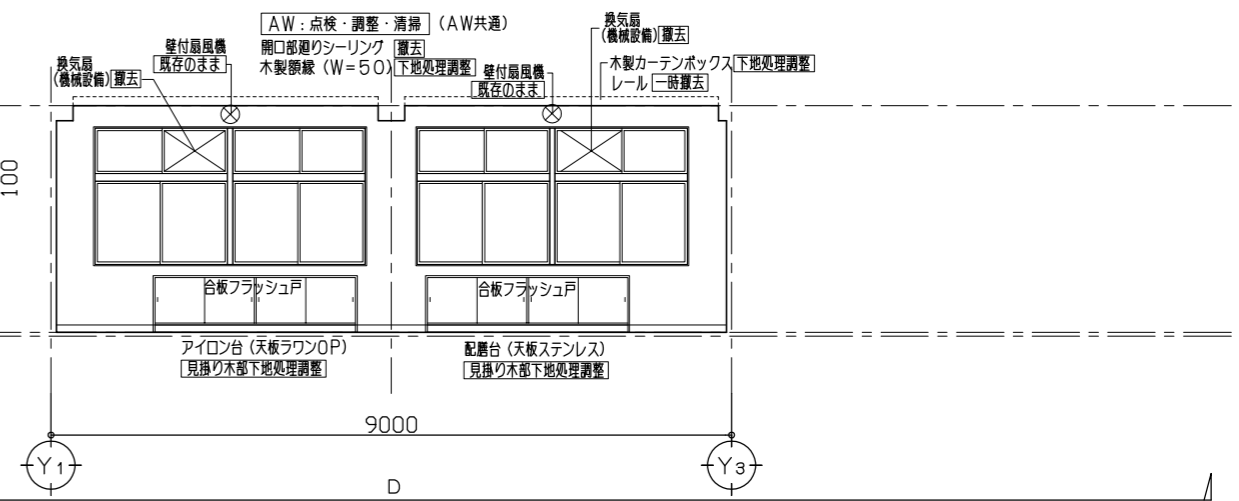
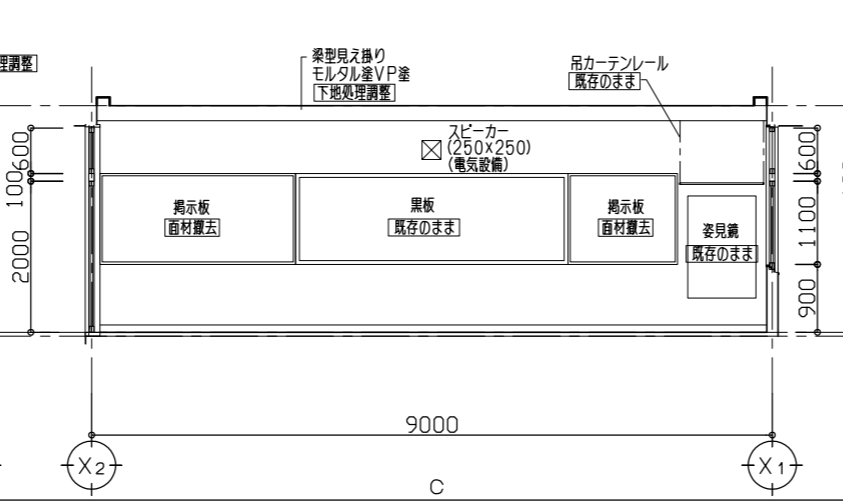
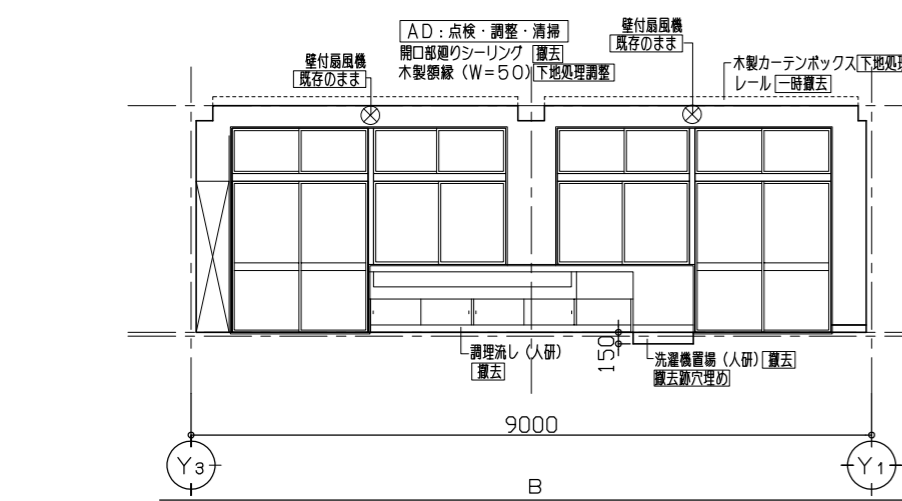
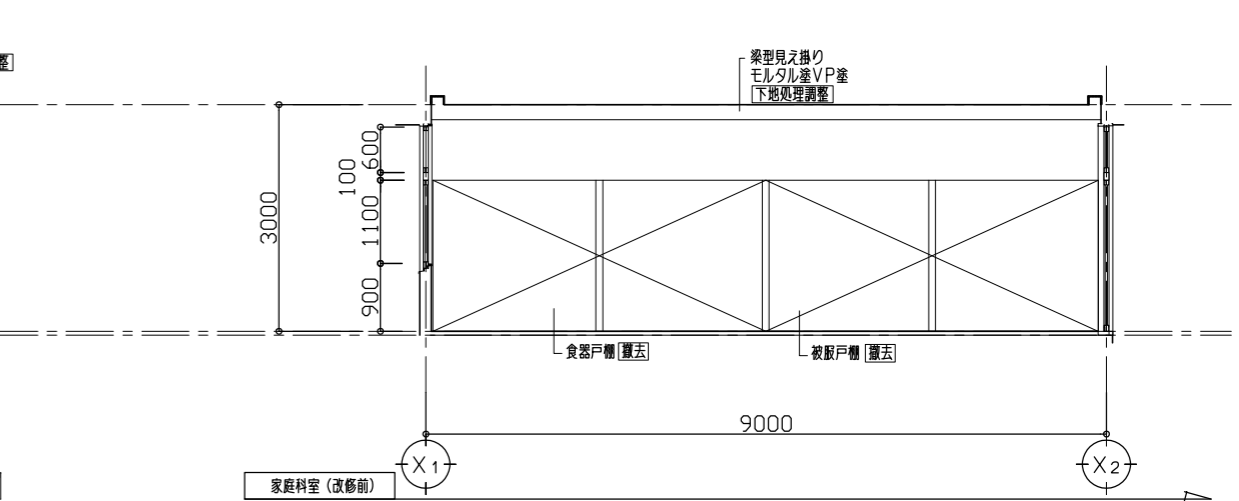
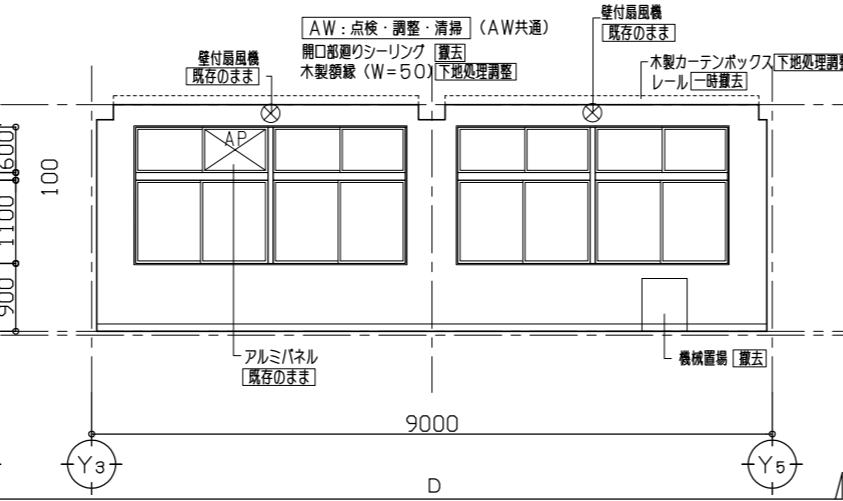
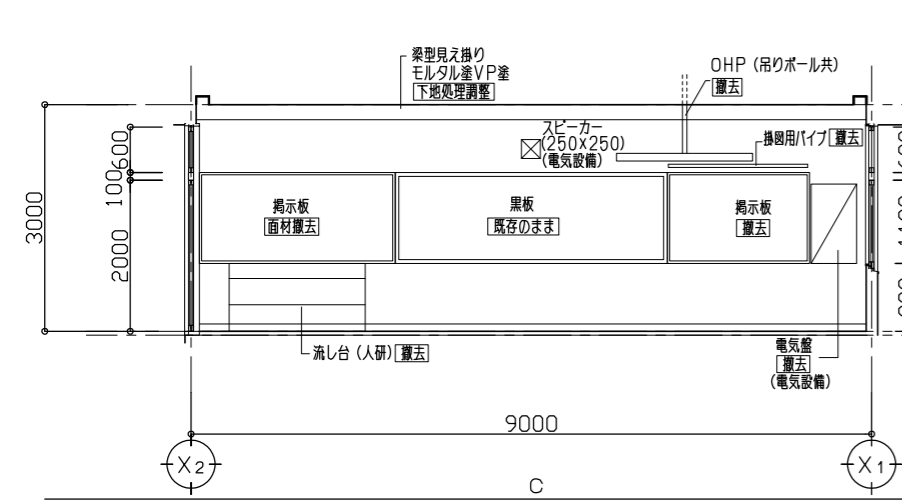
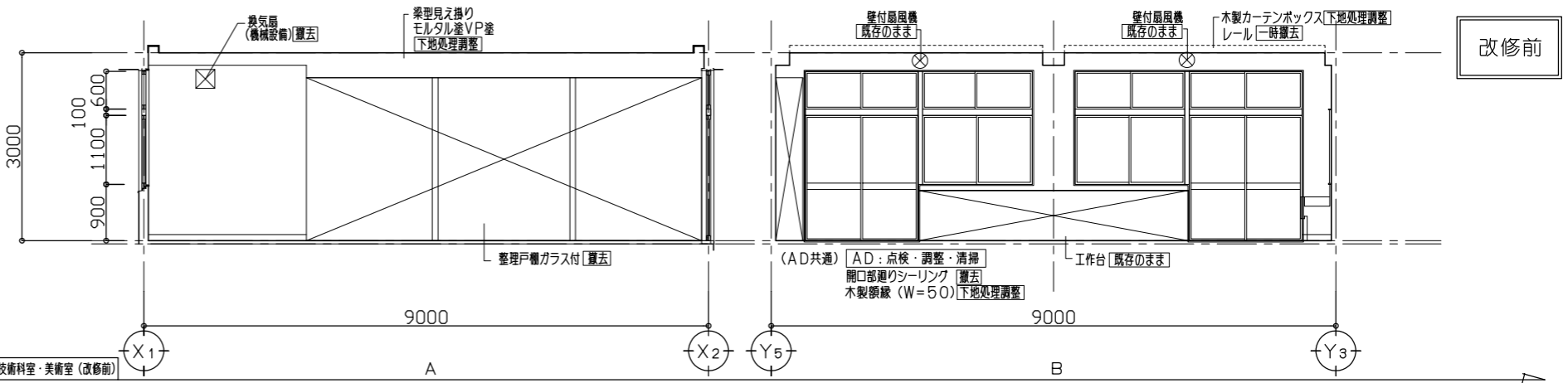


特別教室棟 技術科室・美術室、家庭科室 平面詳細図 (改修後) S=1/50

特別教室棟 技術科室・美術室 (改修前)	
床	下地 モルタル金ゴテ押工 [既存のまま] 一部、土間スラブ [撤去]
	仕上 厚15 フローリングブロック OSW塗 [サンダー掃] [一部撤去] 一部、モルタル塗り [撤去]
巾木	木製OP H=100 [下地処理調整]
壁	下地 コンクリート下地 [既存のまま]
	仕上 モルタル塗 VP塗 [下地処理調整]
天井	下地 鋼製天井下地 (19型) [既存のまま]
	仕上 厚9 化粧石膏ボード張り [下地処理調整] [一部撤去]
備考	廻り縁増ビ [既存のまま]
	流し台、掲示板、整理戸棚 他図示 [撤去]

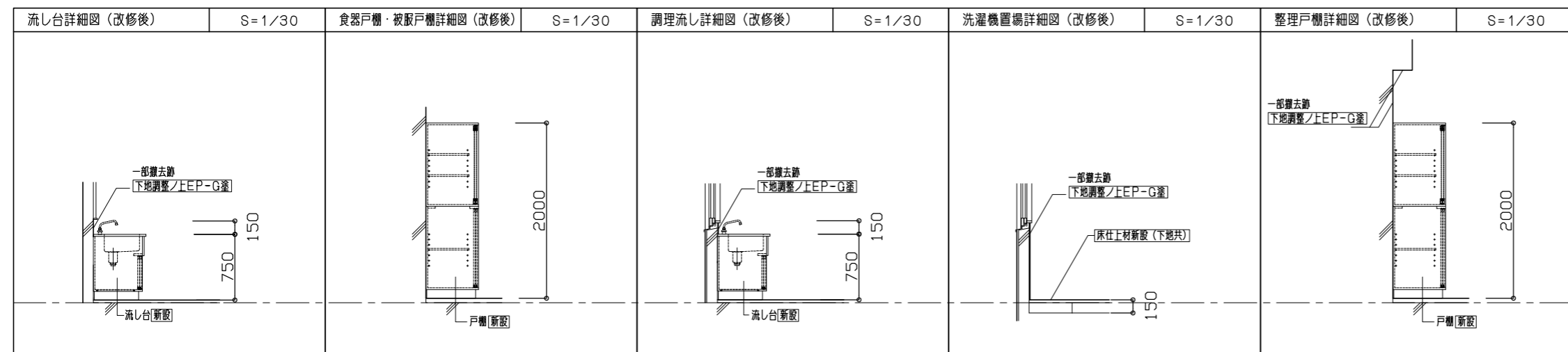
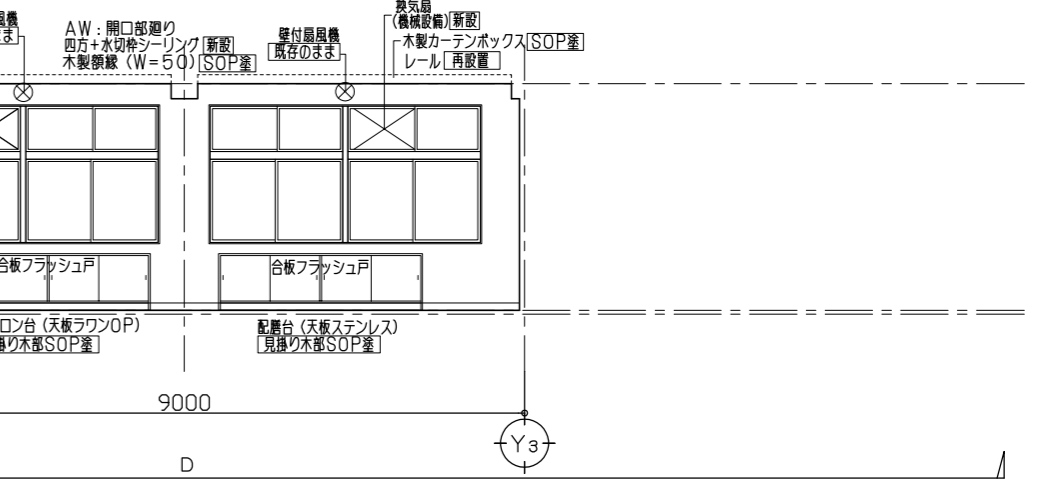
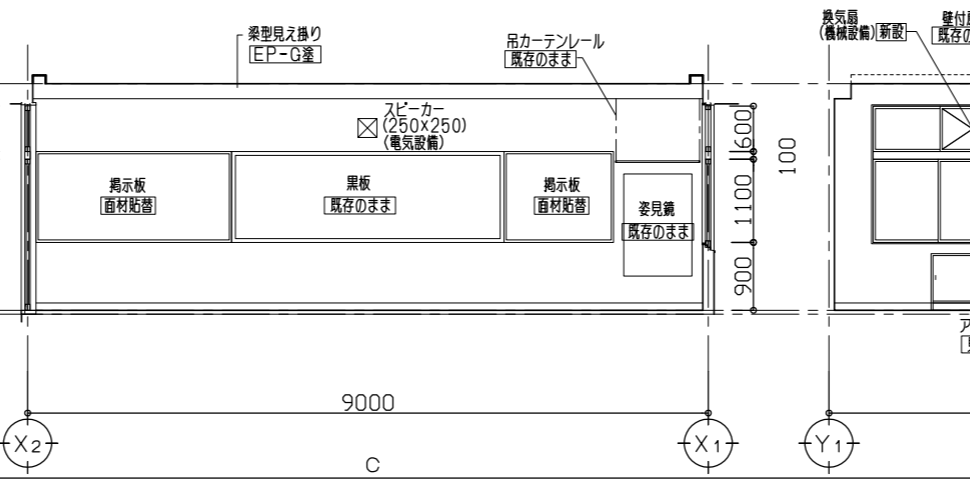
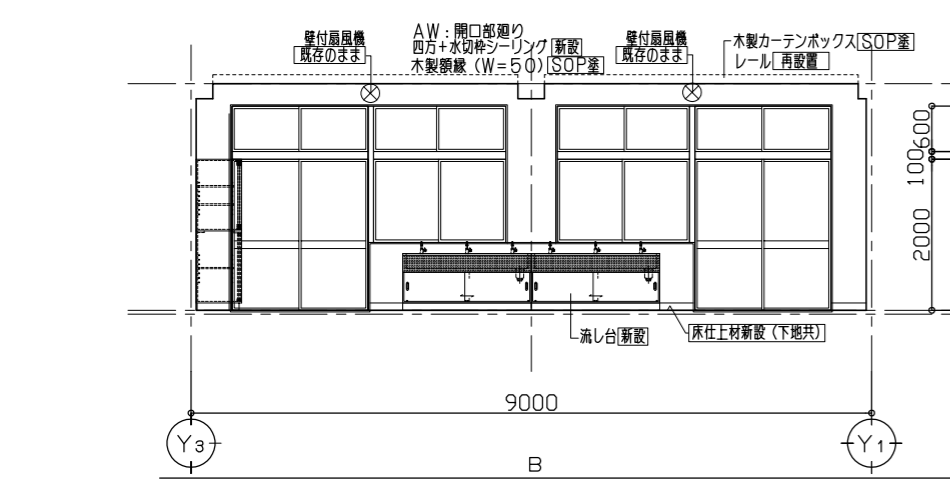
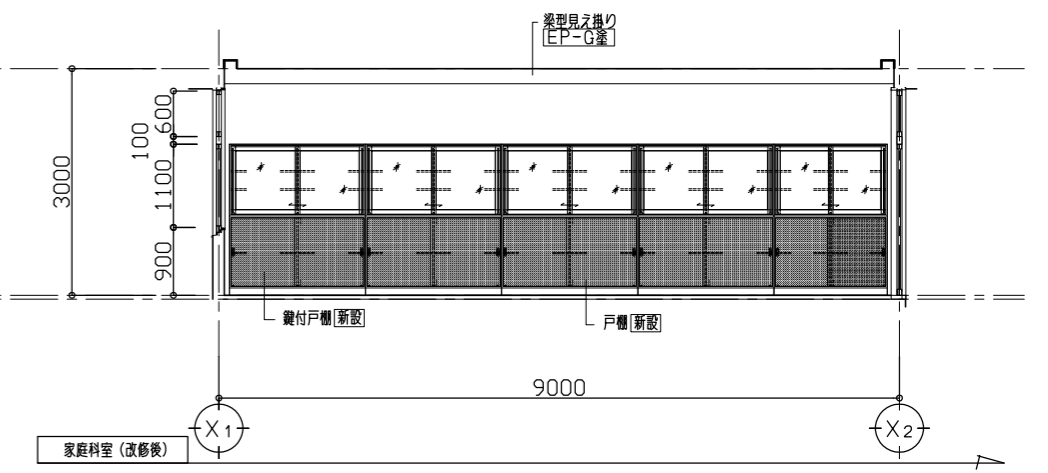
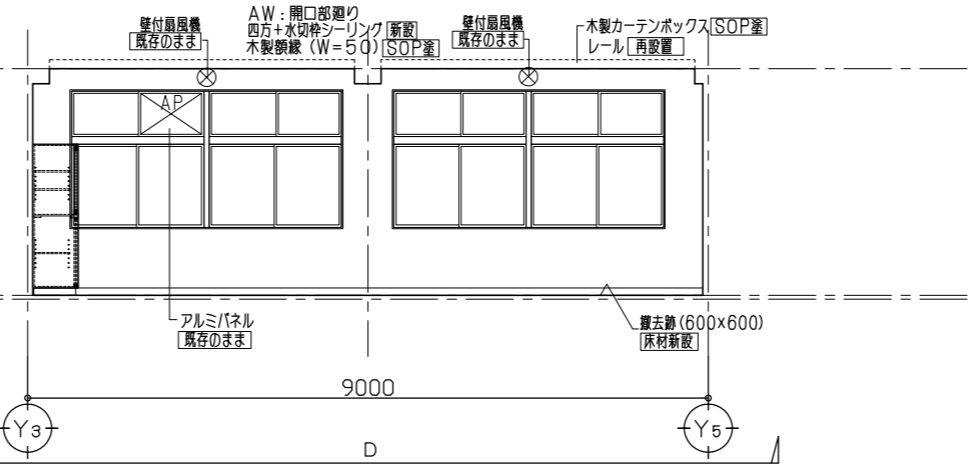
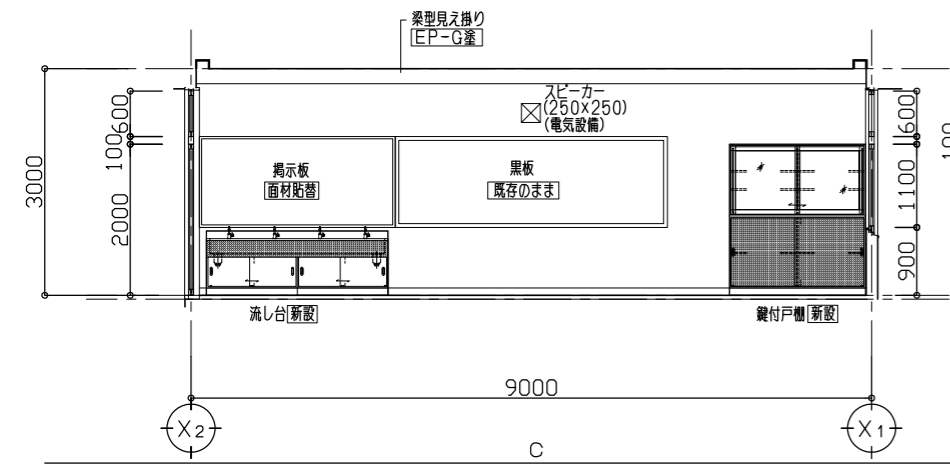
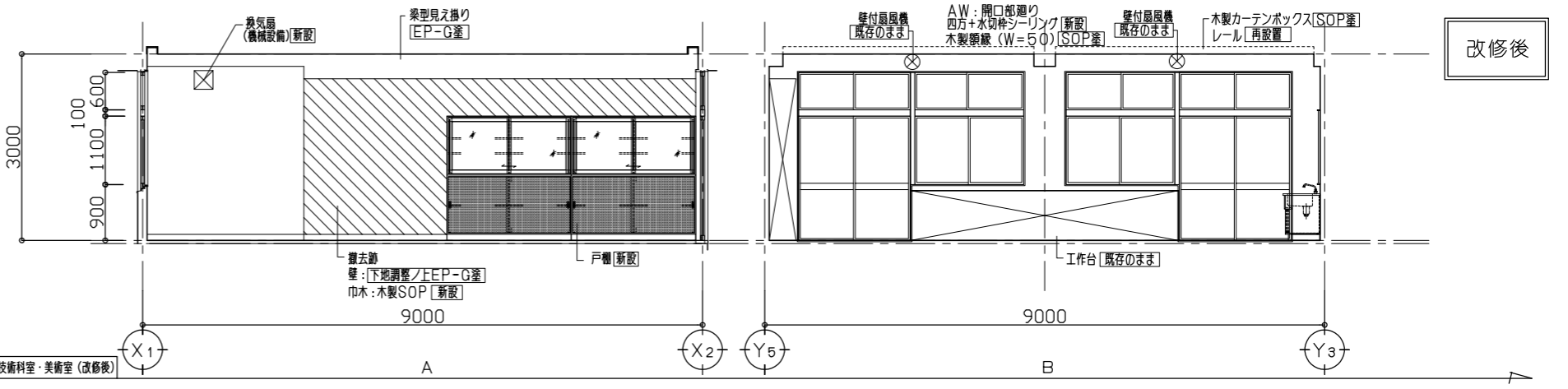
特別教室棟 家庭科室 (改修前)	
床	下地 モルタル金ゴテ押工 [既存のまま] 一部、土間スラブ [撤去]
	仕上 厚15 フローリングブロック OSW塗 [サンダー掃] [一部撤去]
巾木	木製OP H=100 [下地処理調整]
壁	下地 コンクリート下地 [既存のまま]
	仕上 モルタル塗 VP塗 [下地処理調整]
天井	下地 鋼製天井下地 (19型) [既存のまま]
	仕上 厚9 化粧石膏ボード張り [下地処理調整]
備考	廻り縁増ビ [既存のまま]
	調理流し、食器戸棚、被服戸棚 他図示 [撤去]

凡例: 開口部・壁の撤去範囲を示す



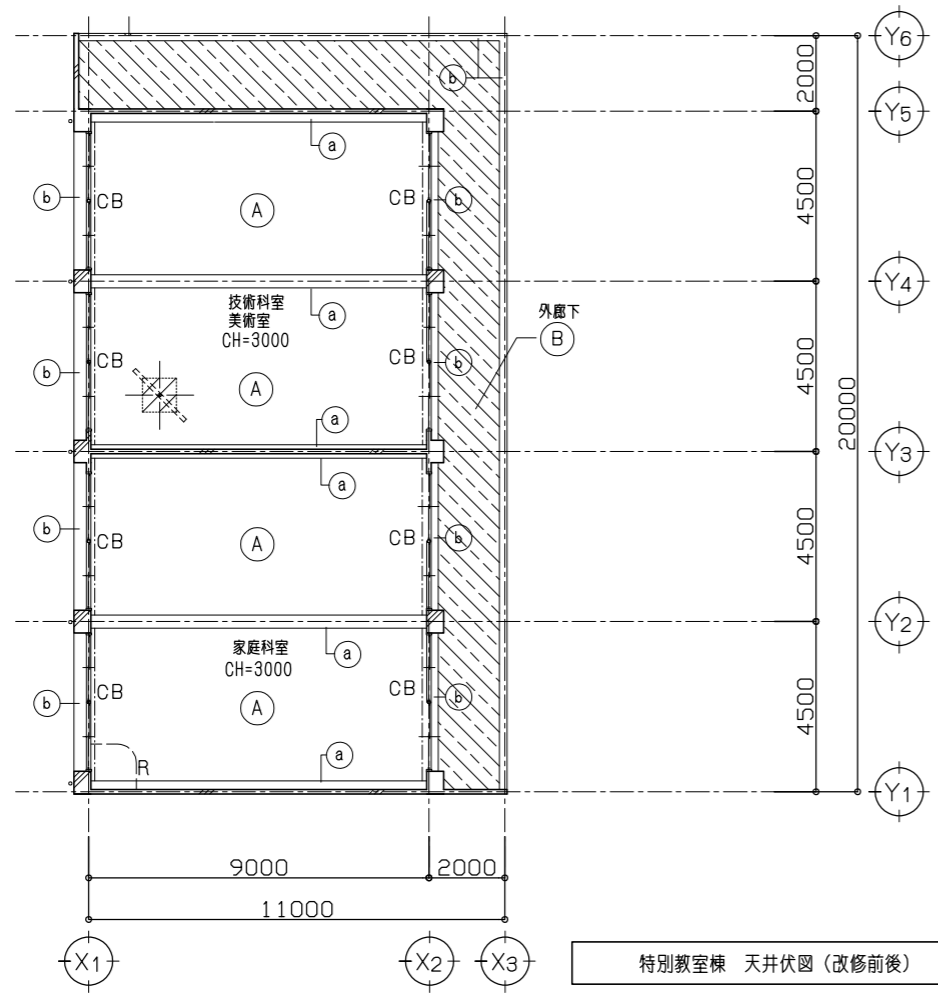
特別教室棟 技術科室・美術室 (改修後)	
床	下地 モルタル金ゴテ押工 [既存のまま]
	一部、土間スラブ [復旧]
仕上	フローリング巻: UC塗
	厚15 フローリングブロック貼 UC塗 [一部新設]
巾木	木製 H=100 [木目 SOP塗]
壁	下地 コンクリート下地 [既存のまま]
	仕上 モルタル面 [EP-G塗]
天井	下地 鋼製天井下地 (19型) [既存のまま]
	仕上 厚9 化粧石膏ボード張り [EP-G塗] [一部新設]
備考	廻り縁増ビ [既存のまま]
	流し台、戸棚、整理戸棚 他図示 [新設]

特別教室棟 家庭科室 (改修後)	
床	下地 モルタル金ゴテ押工 [既存のまま]
	一部、土間スラブ [復旧]
仕上	厚15 フローリングブロック
	UC塗 [一部新設]
巾木	木製 H=100 [木目 SOP塗]
壁	下地 コンクリート下地 [既存のまま]
	仕上 モルタル面 [EP-G塗]
天井	下地 鋼製天井下地 (19型) [既存のまま]
	仕上 厚9 化粧石膏ボード張り [EP-G塗]
備考	廻り縁増ビ [既存のまま]
	流し台、戸棚 他図示 [新設]



改修後

改修前後

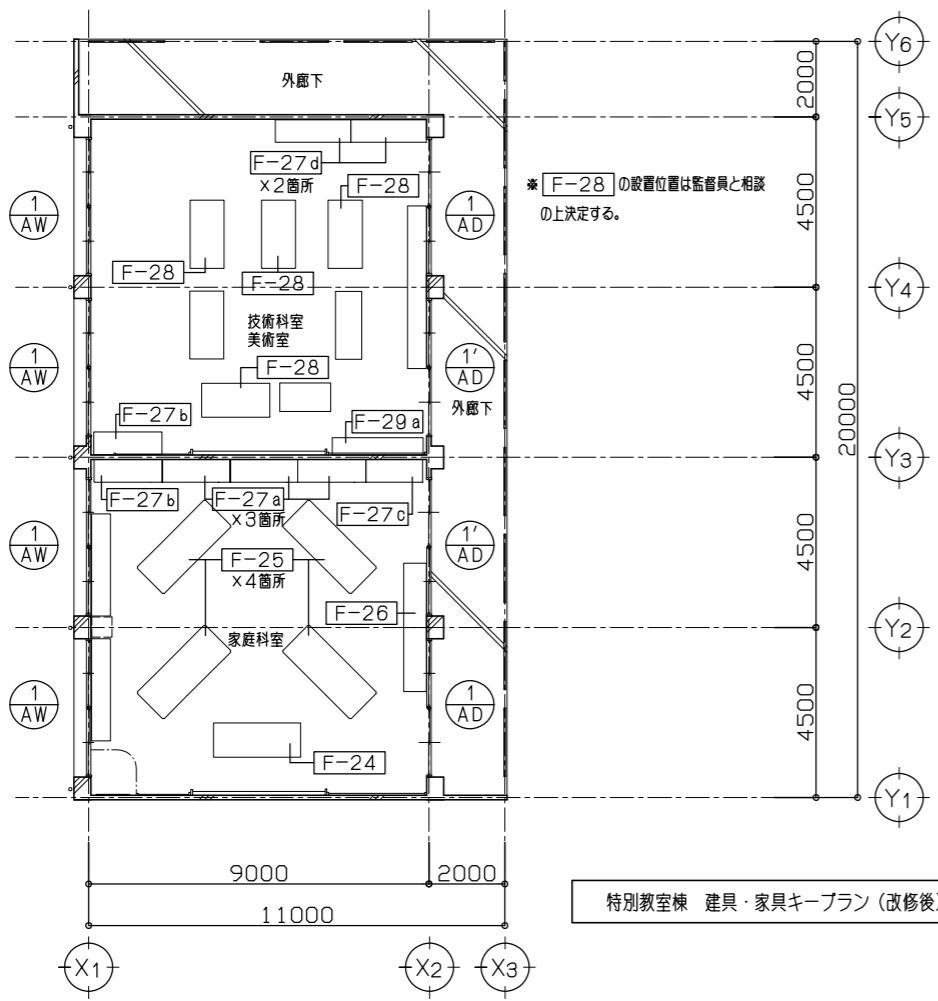


特別教室棟 天井伏図 (改修前後) S=1/100

■ 凡例		下地・仕上 (改修前)	改修内容
(A)	鋼製天井下地 (19型)、厚9 化粧石膏ボード張り	一部撤去 下地処理調整	一部新設 EP-G塗
(B)	鋼製天井下地 (25型)、厚4 フレキシブルボード目透シ貼 アスベスト含有	撤去	鋼製天井下地 (25型)、厚5 ケイ酸カルシウム板目透シ貼 EP-G塗 (新設)
(a)	梁型: モルタル塗 VP塗	下地処理調整	EP-G塗
(b)	梁型: コンクリート打放シ補修ノ上アクリルリシン吹付	下地処理調整	外壁に同じ
CB	カーテンボックス・カーテンレール	ボックス 下地処理調整 レール 撤去	ボックス SOP塗 レール 再設置
R	カーテンレール	既存のまま	既存のまま
○	OHPスクリーン (ホール共) (スクリーンW1800)	撤去	-

撤去 (下地共) *小規模 (3㎡以下) の場合は仕上材のみ
 撤去 (仕上材のみ)

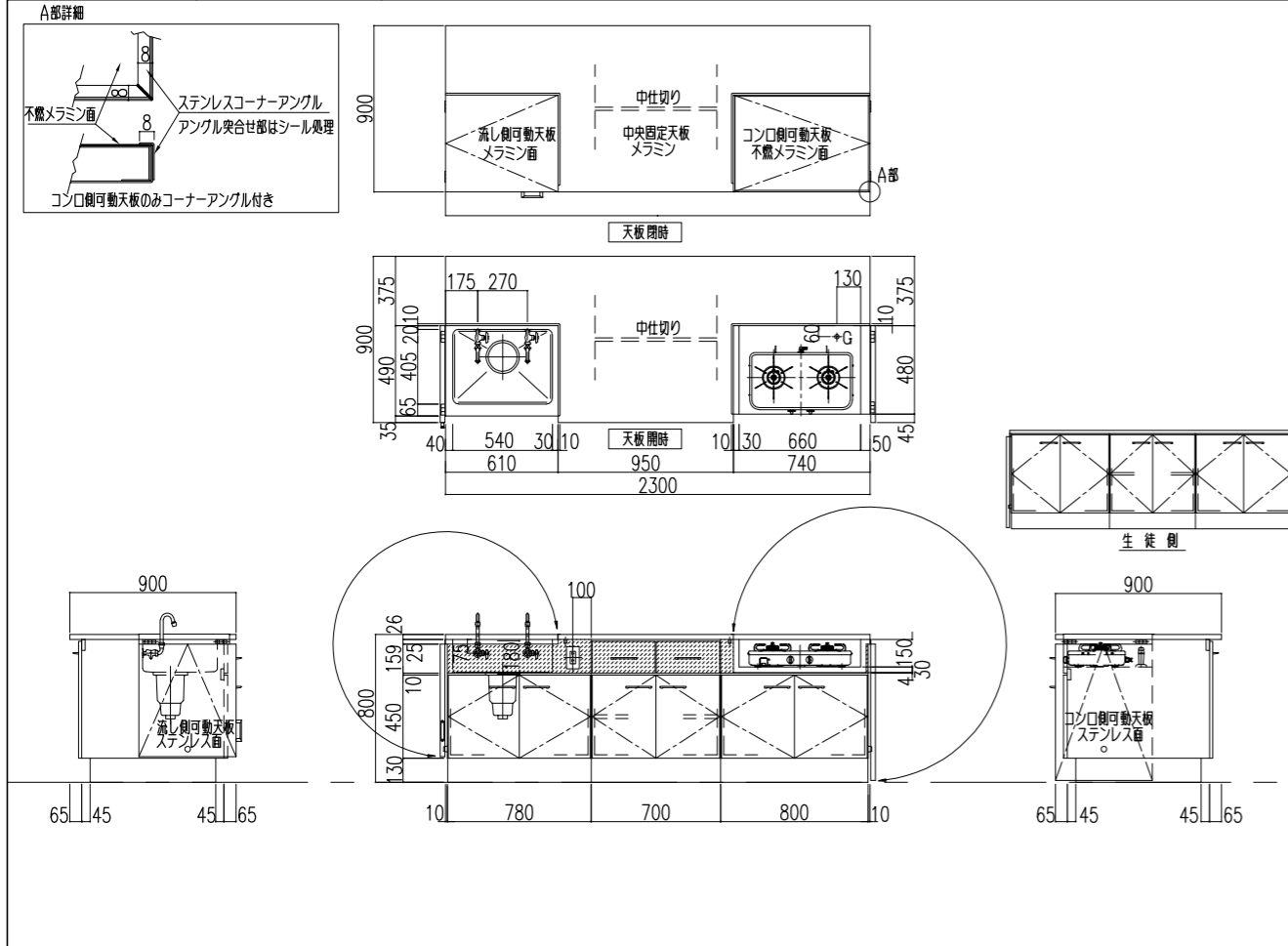
改修前後



特別教室棟 建具・家具キープラン (改修後) S=1/100

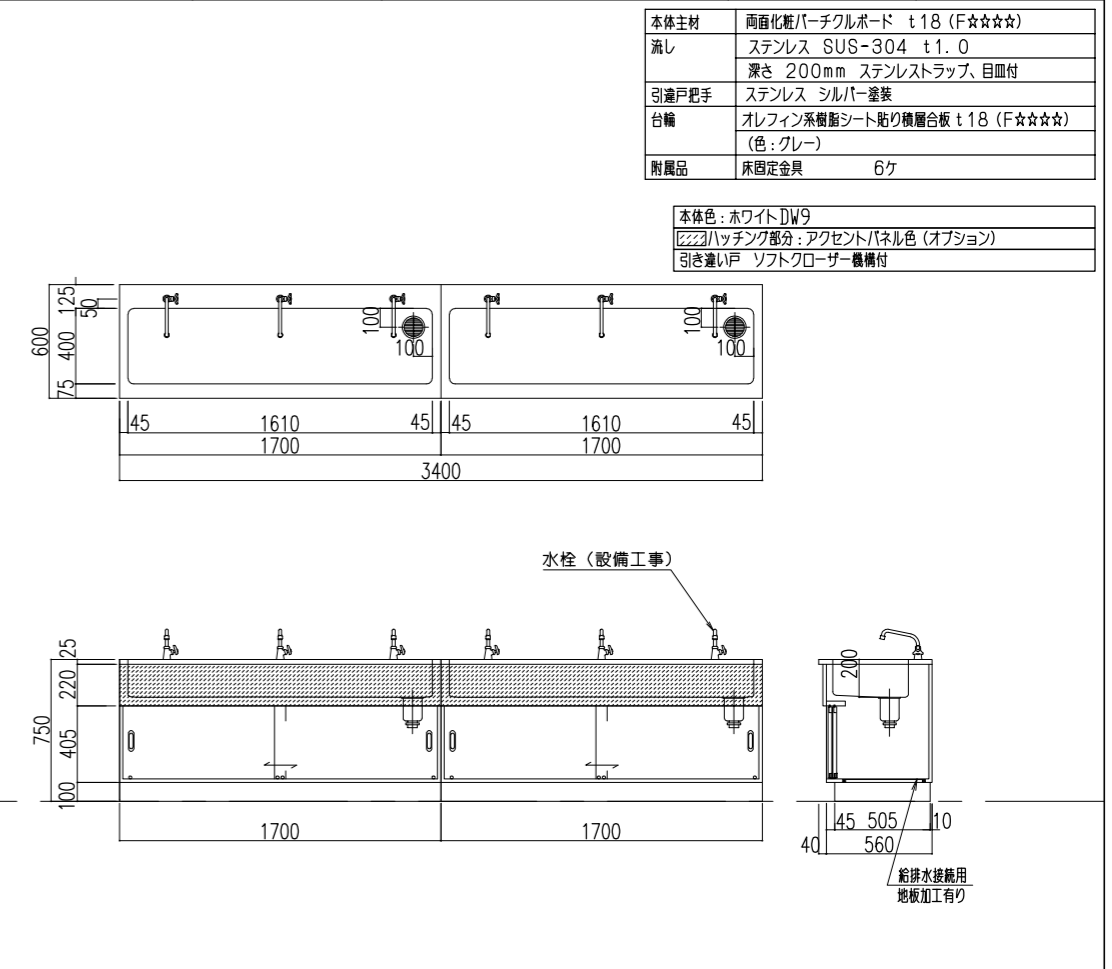
: 建具キープランを示す
 : 家具キープランを示す

■ 既存建具表 (改修前後)				
形状	符号	箇所数	姿 図	型 式 寸法 (W×H)
形状	(1/AD)	2		マスターキー交換 欄間付連想引違窓付引違戸 3660 × 2700
	(1'/AD)	2		マスターキー交換 欄間付連想引違窓付引違戸 3660 × 2700
	(1/AW)	4		引違連想窓付引違窓 3660 × 2800
仕様	点検、調整、清掃 (共通)			
	外部建具廻りシーリング (MS-2) 撤去・新設 (共通)			
	既存建具マスターキー交換 ... 4箇所			



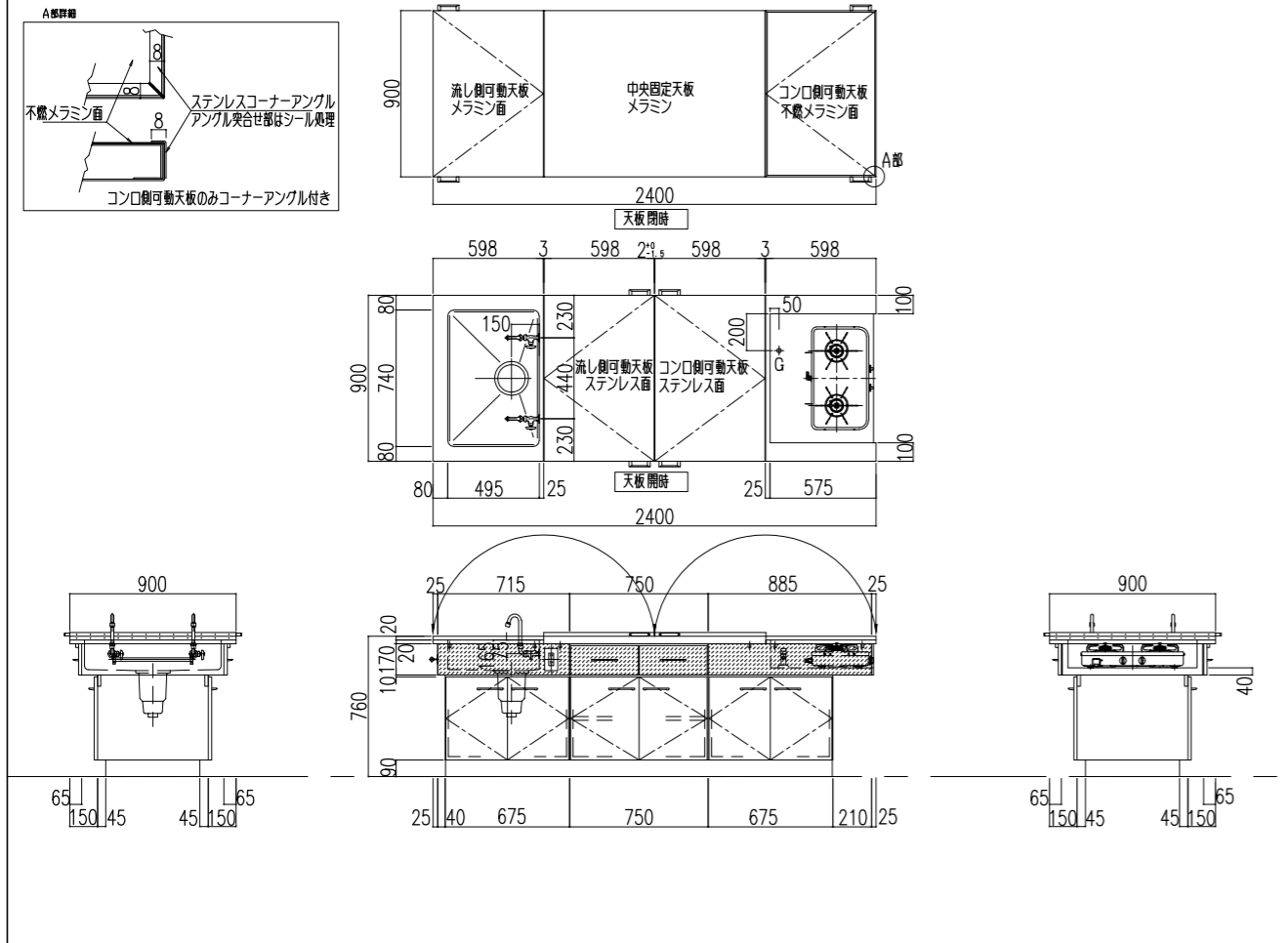
コンロ側可動天板	表：不燃メラミン化粧板貼り (色：ホワイト) 裏：ステンレス SUS-430 0.8t 内部：ステンレス
流し側可動天板	表：メラミン化粧板貼り (色：ホワイト) 裏：ステンレス SUS-430 1.0t 内部：合板・ペーパーハニカム
中央固定天板	メラミン化粧板貼り (色：ホワイト) 内部：合板
流し	ステンレス SUS-304 t1.0 深さ 180mm 大型排水トラップ SA-300
本体主材	GLPクリーンボード t18 (F☆☆☆☆) スライドレール式引出し
棚板	GLPクリーンボード t20 (F☆☆☆☆) (3段上下可)
開戸把手	亜鉛ダイカスト製 (色：シルバー)
引出把手	亜鉛ダイカスト製 (色：シルバー)
台輪	オレフィン系樹脂シート貼り積層合板 t18 (F☆☆☆☆) (色：グレー)
附属品	水栓 壁付折りたたみ水栓 1方口 (吐水口回転角度360°) 2ヶ 調理器具 ガステーブル 2口 1台 ガスコック 卓上1方口 1ヶ (別途) コンセント AC100V15Aアース付 2口x1ヶ ふた当たり止め アイボリー 2ヶ 床固定金具 8ヶ

本体色：ホワイトDW9
 ハッチング部分：アクセントパネル色 (オプション)
 開き戸・引出し ソフトクローザー機構付
 セーフティエッジ (R3) 補助天板のみ 色：本体近似色



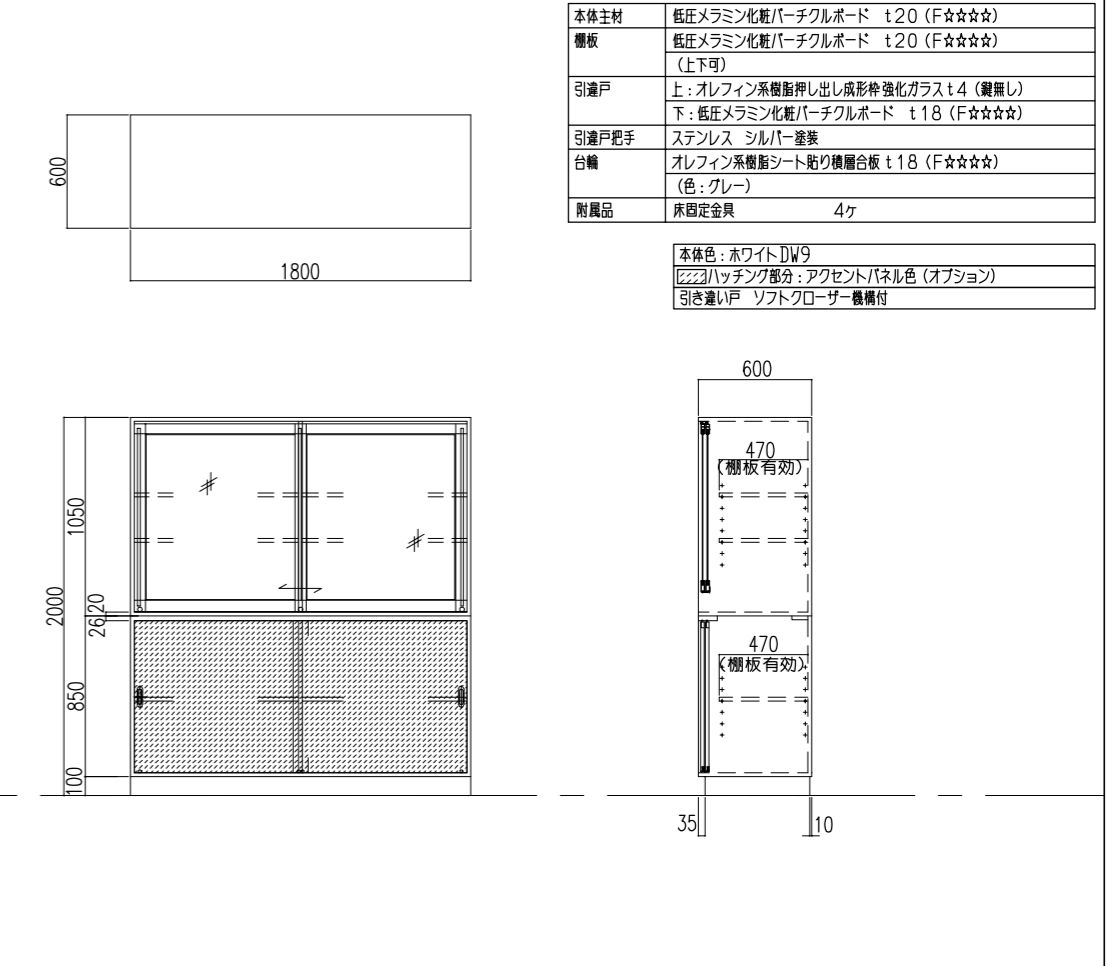
本体主材	両面化粧パーティクルボード t18 (F☆☆☆☆)
流し	ステンレス SUS-304 t1.0 深さ 200mm ステンレストラップ、目皿付
引違戸把手	ステンレス シルバー塗装
台輪	オレフィン系樹脂シート貼り積層合板 t18 (F☆☆☆☆) (色：グレー)
附属品	床固定金具 6ヶ

本体色：ホワイトDW9
 ハッチング部分：アクセントパネル色 (オプション)
 引き違い戸 ソフトクローザー機構付



コンロ側可動天板	表：不燃メラミン化粧板貼り (色：ホワイト) 裏：ステンレス SUS-430 0.8t 内部：ステンレス
流し側可動天板	表：メラミン化粧板貼り (色：ホワイト) 裏：ステンレス SUS-430 1.0t 内部：合板・ペーパーハニカム
中央固定天板	メラミン化粧板貼り (色：ホワイト) 内部：合板
流し	ステンレス SUS-304 t1.0 深さ 165mm 大型排水トラップ SA-300
本体主材	GLPクリーンボード t18 (F☆☆☆☆) (色：) スライドレール式引出し
棚板	GLPクリーンボード t20 (F☆☆☆☆) (3段上下可)
開戸把手	亜鉛ダイカスト製 (色：シルバー)
引出把手	亜鉛ダイカスト製 (色：シルバー)
台輪	オレフィン系樹脂シート貼り積層合板 t18 (F☆☆☆☆) (色：グレー)
附属品	水栓 壁付折りたたみ水栓 1方口 (吐水口回転角度360°) 2ヶ 調理器具 ガステーブル 2口 1台 ガスコック 卓上1方口 1ヶ (別途) コンセント AC100V15Aアース付 2口x2ヶ フキン掛け 1ヶ 床固定金具 4ヶ

本体色：ホワイトDW9
 ハッチング部分：アクセントパネル色 (オプション)
 開き戸・引き違い戸・引出し ソフトクローザー機構付
 セーフティエッジ (R3) 補助天板のみ 色：本体近似色

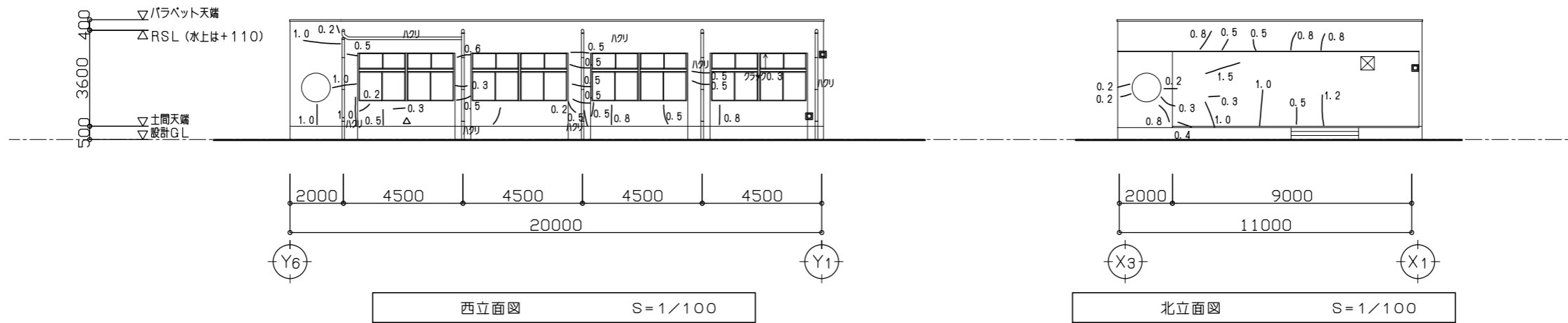
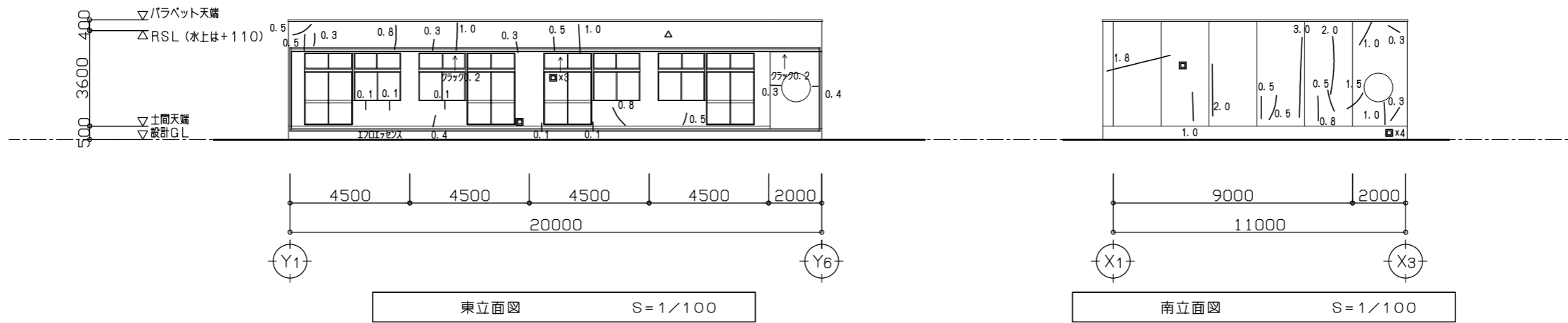


本体主材	低圧メラミン化粧パーティクルボード t20 (F☆☆☆☆)
棚板	低圧メラミン化粧パーティクルボード t20 (F☆☆☆☆) (上下可)
引違戸	上：オレフィン系樹脂押し出し成形強化ガラス t4 (無し) 下：低圧メラミン化粧パーティクルボード t18 (F☆☆☆☆)
引違戸把手	ステンレス シルバー塗装
台輪	オレフィン系樹脂シート貼り積層合板 t18 (F☆☆☆☆) (色：グレー)
附属品	床固定金具 4ヶ

本体色：ホワイトDW9
 ハッチング部分：アクセントパネル色 (オプション)
 引き違い戸 ソフトクローザー機構付

F-27b	戸棚	特別教室棟1階 家庭科室 特別教室棟1階 技術科室・美術室	計 2ヶ所	S=1/20	F-27c	戸棚	特別教室棟1階 家庭科室	計 1ヶ所	S=1/20	F-27d	戸棚	特別教室棟1階 技術科室・美術室	計 2ヶ所	S=1/20																																				
<table border="1"> <tr><td>本体主材</td><td>低圧メラミン化粧パーティクルボード t20 (F☆☆☆☆)</td></tr> <tr><td>棚板</td><td>低圧メラミン化粧パーティクルボード t20 (F☆☆☆☆) (上下可)</td></tr> <tr><td>引違戸</td><td>上: オレフィン系樹脂押し出し成形強化ガラスt4 (鍵無し) 下: 低圧メラミン化粧パーティクルボード t18 (F☆☆☆☆)</td></tr> <tr><td>引違戸把手</td><td>ステンレス シルバー塗装</td></tr> <tr><td>台輪</td><td>オレフィン系樹脂シート貼り積層合板 t18 (F☆☆☆☆) (色: グレー)</td></tr> <tr><td>附属品</td><td>シリントー錠 2ヶ 床固定金具 4ヶ</td></tr> </table> <p>本体色: ホワイトDW9 ハッチング部分: アクセントパネル色 (オプション) 引き違い戸 ソフトクローザー機構付</p>					本体主材	低圧メラミン化粧パーティクルボード t20 (F☆☆☆☆)	棚板	低圧メラミン化粧パーティクルボード t20 (F☆☆☆☆) (上下可)	引違戸	上: オレフィン系樹脂押し出し成形強化ガラスt4 (鍵無し) 下: 低圧メラミン化粧パーティクルボード t18 (F☆☆☆☆)	引違戸把手	ステンレス シルバー塗装	台輪	オレフィン系樹脂シート貼り積層合板 t18 (F☆☆☆☆) (色: グレー)	附属品	シリントー錠 2ヶ 床固定金具 4ヶ	<table border="1"> <tr><td>本体主材</td><td>低圧メラミン化粧パーティクルボード t20 (F☆☆☆☆)</td></tr> <tr><td>棚板</td><td>低圧メラミン化粧パーティクルボード t20 (F☆☆☆☆) (上下可)</td></tr> <tr><td>引違戸</td><td>上: オレフィン系樹脂押し出し成形強化ガラスt4 (鍵無し) 下: 低圧メラミン化粧パーティクルボード t18 (F☆☆☆☆)</td></tr> <tr><td>引違戸把手</td><td>ステンレス シルバー塗装</td></tr> <tr><td>台輪</td><td>オレフィン系樹脂シート貼り積層合板 t18 (F☆☆☆☆) (色: グレー)</td></tr> <tr><td>附属品</td><td>床固定金具 4ヶ</td></tr> </table> <p>本体色: ホワイトDW9 ハッチング部分: アクセントパネル色 (オプション) 引き違い戸 ソフトクローザー機構付</p>					本体主材	低圧メラミン化粧パーティクルボード t20 (F☆☆☆☆)	棚板	低圧メラミン化粧パーティクルボード t20 (F☆☆☆☆) (上下可)	引違戸	上: オレフィン系樹脂押し出し成形強化ガラスt4 (鍵無し) 下: 低圧メラミン化粧パーティクルボード t18 (F☆☆☆☆)	引違戸把手	ステンレス シルバー塗装	台輪	オレフィン系樹脂シート貼り積層合板 t18 (F☆☆☆☆) (色: グレー)	附属品	床固定金具 4ヶ	<table border="1"> <tr><td>本体主材</td><td>低圧メラミン化粧パーティクルボード t20 (F☆☆☆☆)</td></tr> <tr><td>棚板</td><td>低圧メラミン化粧パーティクルボード t20 (F☆☆☆☆) (上下可)</td></tr> <tr><td>引違戸</td><td>上: オレフィン系樹脂押し出し成形強化ガラスt4 (鍵無し) 下: 低圧メラミン化粧パーティクルボード t18 (F☆☆☆☆)</td></tr> <tr><td>引違戸把手</td><td>ステンレス シルバー塗装</td></tr> <tr><td>台輪</td><td>オレフィン系樹脂シート貼り積層合板 t18 (F☆☆☆☆) (色: グレー)</td></tr> <tr><td>附属品</td><td>床固定金具 4ヶ</td></tr> </table> <p>本体色: ホワイトDW9 ハッチング部分: アクセントパネル色 (オプション) 引き違い戸 ソフトクローザー機構付</p>					本体主材	低圧メラミン化粧パーティクルボード t20 (F☆☆☆☆)	棚板	低圧メラミン化粧パーティクルボード t20 (F☆☆☆☆) (上下可)	引違戸	上: オレフィン系樹脂押し出し成形強化ガラスt4 (鍵無し) 下: 低圧メラミン化粧パーティクルボード t18 (F☆☆☆☆)	引違戸把手	ステンレス シルバー塗装	台輪	オレフィン系樹脂シート貼り積層合板 t18 (F☆☆☆☆) (色: グレー)	附属品	床固定金具 4ヶ
本体主材	低圧メラミン化粧パーティクルボード t20 (F☆☆☆☆)																																																	
棚板	低圧メラミン化粧パーティクルボード t20 (F☆☆☆☆) (上下可)																																																	
引違戸	上: オレフィン系樹脂押し出し成形強化ガラスt4 (鍵無し) 下: 低圧メラミン化粧パーティクルボード t18 (F☆☆☆☆)																																																	
引違戸把手	ステンレス シルバー塗装																																																	
台輪	オレフィン系樹脂シート貼り積層合板 t18 (F☆☆☆☆) (色: グレー)																																																	
附属品	シリントー錠 2ヶ 床固定金具 4ヶ																																																	
本体主材	低圧メラミン化粧パーティクルボード t20 (F☆☆☆☆)																																																	
棚板	低圧メラミン化粧パーティクルボード t20 (F☆☆☆☆) (上下可)																																																	
引違戸	上: オレフィン系樹脂押し出し成形強化ガラスt4 (鍵無し) 下: 低圧メラミン化粧パーティクルボード t18 (F☆☆☆☆)																																																	
引違戸把手	ステンレス シルバー塗装																																																	
台輪	オレフィン系樹脂シート貼り積層合板 t18 (F☆☆☆☆) (色: グレー)																																																	
附属品	床固定金具 4ヶ																																																	
本体主材	低圧メラミン化粧パーティクルボード t20 (F☆☆☆☆)																																																	
棚板	低圧メラミン化粧パーティクルボード t20 (F☆☆☆☆) (上下可)																																																	
引違戸	上: オレフィン系樹脂押し出し成形強化ガラスt4 (鍵無し) 下: 低圧メラミン化粧パーティクルボード t18 (F☆☆☆☆)																																																	
引違戸把手	ステンレス シルバー塗装																																																	
台輪	オレフィン系樹脂シート貼り積層合板 t18 (F☆☆☆☆) (色: グレー)																																																	
附属品	床固定金具 4ヶ																																																	

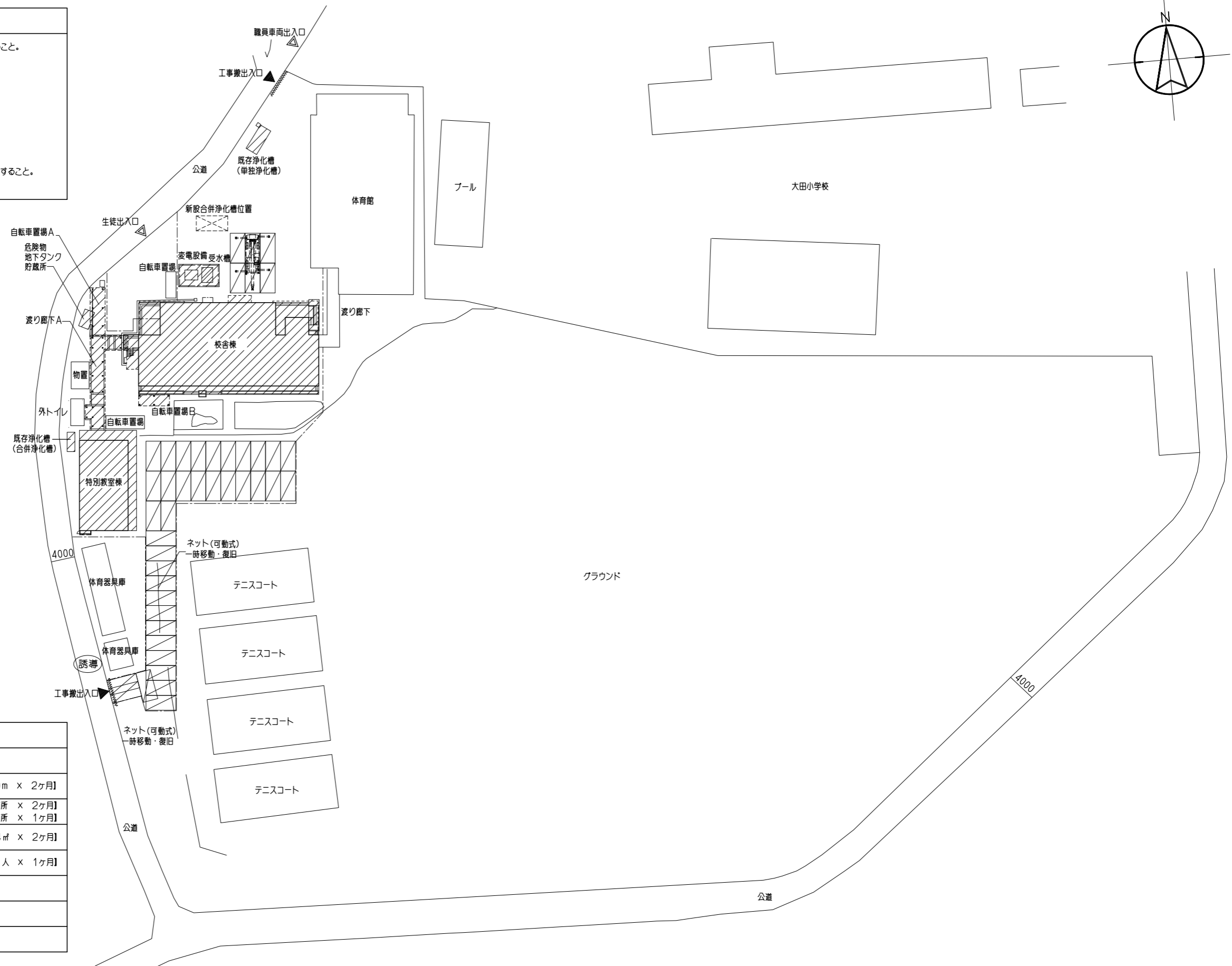
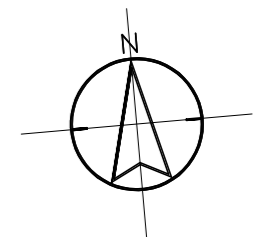
F-28	木工台	特別教室棟1階 技術科室・美術室	計 4ヶ所	S=1/20	F-29a	流し台	特別教室棟1階 技術科室・美術室	計 1ヶ所	S=1/20	F-29b	流し台	特別教室棟1階 技術科室・美術室	計 1ヶ所	S=1/20																																
<table border="1"> <tr><td>天板</td><td>堅木集成材 t40仕上げ</td></tr> <tr><td>脚</td><td>堅木材 55x55</td></tr> <tr><td>ヌキ</td><td>堅木材 30x60</td></tr> <tr><td>棚板</td><td>VOC低減合板貼り t18 (F☆☆☆☆) (色:)</td></tr> <tr><td>塗装</td><td>クリアラッカー仕上げ</td></tr> <tr><td>附属品</td><td>モックウパイス 2ヶ ハネムシ 4ヶ</td></tr> </table> <p>*設置位置は監督員と相談の上決定とする</p>					天板	堅木集成材 t40仕上げ	脚	堅木材 55x55	ヌキ	堅木材 30x60	棚板	VOC低減合板貼り t18 (F☆☆☆☆) (色:)	塗装	クリアラッカー仕上げ	附属品	モックウパイス 2ヶ ハネムシ 4ヶ	<table border="1"> <tr><td>本体主材</td><td>両面化粧パーティクルボード t18 (F☆☆☆☆)</td></tr> <tr><td>流し</td><td>ステンレス SUS-304 t1.2 深さ 200mm ステンレストラップ、目皿付</td></tr> <tr><td>引違戸把手</td><td>ステンレス シルバー塗装</td></tr> <tr><td>台輪</td><td>オレフィン系樹脂シート貼り積層合板 t18 (F☆☆☆☆) (色: グレー)</td></tr> <tr><td>附属品</td><td>床固定金具 6ヶ</td></tr> </table> <p>本体色: ホワイトDW9 ハッチング部分: アクセントパネル色 (オプション) 引き違い戸 ソフトクローザー機構付</p>					本体主材	両面化粧パーティクルボード t18 (F☆☆☆☆)	流し	ステンレス SUS-304 t1.2 深さ 200mm ステンレストラップ、目皿付	引違戸把手	ステンレス シルバー塗装	台輪	オレフィン系樹脂シート貼り積層合板 t18 (F☆☆☆☆) (色: グレー)	附属品	床固定金具 6ヶ	<table border="1"> <tr><td>本体主材</td><td>両面化粧パーティクルボード t18 (F☆☆☆☆)</td></tr> <tr><td>流し</td><td>ステンレス SUS-304 t1.2 深さ 200mm ステンレストラップ、目皿付</td></tr> <tr><td>引違戸把手</td><td>ステンレス シルバー塗装</td></tr> <tr><td>台輪</td><td>オレフィン系樹脂シート貼り積層合板 t18 (F☆☆☆☆) (色: グレー)</td></tr> <tr><td>附属品</td><td>床固定金具 4ヶ</td></tr> </table> <p>本体色: ホワイトDW9 ハッチング部分: アクセントパネル色 (オプション) 引き違い戸 ソフトクローザー機構付</p>					本体主材	両面化粧パーティクルボード t18 (F☆☆☆☆)	流し	ステンレス SUS-304 t1.2 深さ 200mm ステンレストラップ、目皿付	引違戸把手	ステンレス シルバー塗装	台輪	オレフィン系樹脂シート貼り積層合板 t18 (F☆☆☆☆) (色: グレー)	附属品	床固定金具 4ヶ
天板	堅木集成材 t40仕上げ																																													
脚	堅木材 55x55																																													
ヌキ	堅木材 30x60																																													
棚板	VOC低減合板貼り t18 (F☆☆☆☆) (色:)																																													
塗装	クリアラッカー仕上げ																																													
附属品	モックウパイス 2ヶ ハネムシ 4ヶ																																													
本体主材	両面化粧パーティクルボード t18 (F☆☆☆☆)																																													
流し	ステンレス SUS-304 t1.2 深さ 200mm ステンレストラップ、目皿付																																													
引違戸把手	ステンレス シルバー塗装																																													
台輪	オレフィン系樹脂シート貼り積層合板 t18 (F☆☆☆☆) (色: グレー)																																													
附属品	床固定金具 6ヶ																																													
本体主材	両面化粧パーティクルボード t18 (F☆☆☆☆)																																													
流し	ステンレス SUS-304 t1.2 深さ 200mm ステンレストラップ、目皿付																																													
引違戸把手	ステンレス シルバー塗装																																													
台輪	オレフィン系樹脂シート貼り積層合板 t18 (F☆☆☆☆) (色: グレー)																																													
附属品	床固定金具 4ヶ																																													
					<p>水栓 (設備工事)</p> <p>給排水接続用 地板加工有り</p>					<p>水栓 (設備工事)</p> <p>給排水接続用 地板加工有り</p>																																				



■ 調査参考数量表								■ 外壁下地補修		■ 注意事項 設計数量は設計調査時の数量(係数1.3)であり、工事実施時には特記仕様書に従い施工前に監督員の立会いのもと現地調査を行うこと。 実施数量報告書を提出して監督員と協議をすること。
符号	項目	東面 (実施調査数量)	南面 (実施調査数量)	西面 (実施調査数量)	北面 (実施調査数量)	合計 (実施調査数量)	設計数量 係数: ×1.3	工法		
— 1.0	クラック	8.5 m	16.2 m	13.3 m	11.0 m	49.0 m	64.0 m	自動式低圧エポキシ注入工法(アスベスト含有部) (幅0.5mm~1.0mm未満で見込む)		
□	欠損 (100×100)	4箇所	5箇所	2箇所	1箇所	12箇所	16箇所	充填工法(ポリマーセメントモルタル)		
△	爆裂 (100×100)	1箇所	0箇所	1箇所	0箇所	2箇所	3箇所	防錆処理後、充填工法(ポリマーセメントモルタル)		

■ 特記事項

1. 仮設計画については、必ず監督員に施工計画書を提出し承認を受けた後に着工すること。
2. 工事車両の搬出入に当たり、適宜交通誘導員等を配置し工事中の安全を図ること。
3. 仮囲いの範囲については監督員とよく協議の上設置すること。
4. 仮囲いには必要に応じて出入口を設置すること。
5. 搬出入により破損した道路、敷地内舗装は完全補修すること。(白線共)
6. 必要に応じて道路占用、道路使用許可を取得すること。
7. 工事車両置場については監督員と協議の上決定すること。
8. 長期休暇終了後の工事動線については、監督員及び学校と協議の上安全に十分配慮すること。
9. 仮設工事については、任意とする。



■ 凡例

	工事範囲を示す
	仮囲い: ガードフェンス H=1800 【220m × 2ヶ月】
	キャスターゲート W4500×H1800 (スチール製) 【1箇所 × 2ヶ月】 キャスターゲート W6000×H1800 (スチール製) 【1箇所 × 1ヶ月】
	搬入路 鉄板養生 t=22 【774㎡ × 2ヶ月】
	交通誘導員 (適宜移動) 【1人 × 1ヶ月】
ラフタークレーン 20 t (5台分)	
外部足場 枠組本足場 (手摺先行型)	
ネット状養生シート 防災1類	

仮設計画図 (参考図) S = 1/400