

矩計図 (改修後) S=1/30

階段 (改修前)		
床	下地	モルタル金ゴテ押工 [下地処理調整] [一部撤去]
	仕上	厚2.5 ビニル床シート貼 [撤去(一部厚30モルタル下地一部共)]
巾木		モルタル塗VP塗 (目地分け) [既存のまま]
壁	下地	コンクリート下地
	仕上	モルタル塗VP塗 [既存のまま] [一部、下地処理調整]
天井	下地	一部、鋼製天井下地 (19型) [既存のまま]
	仕上	コンクリート打放シ補修ノ上カラーセメント吹付 [下地処理調整]
備考		一部、厚9 化粧石膏ボード張り [下地処理調整]
		廻り縁撤去 [既存のまま]
		掲示板 他図示 [撤去]

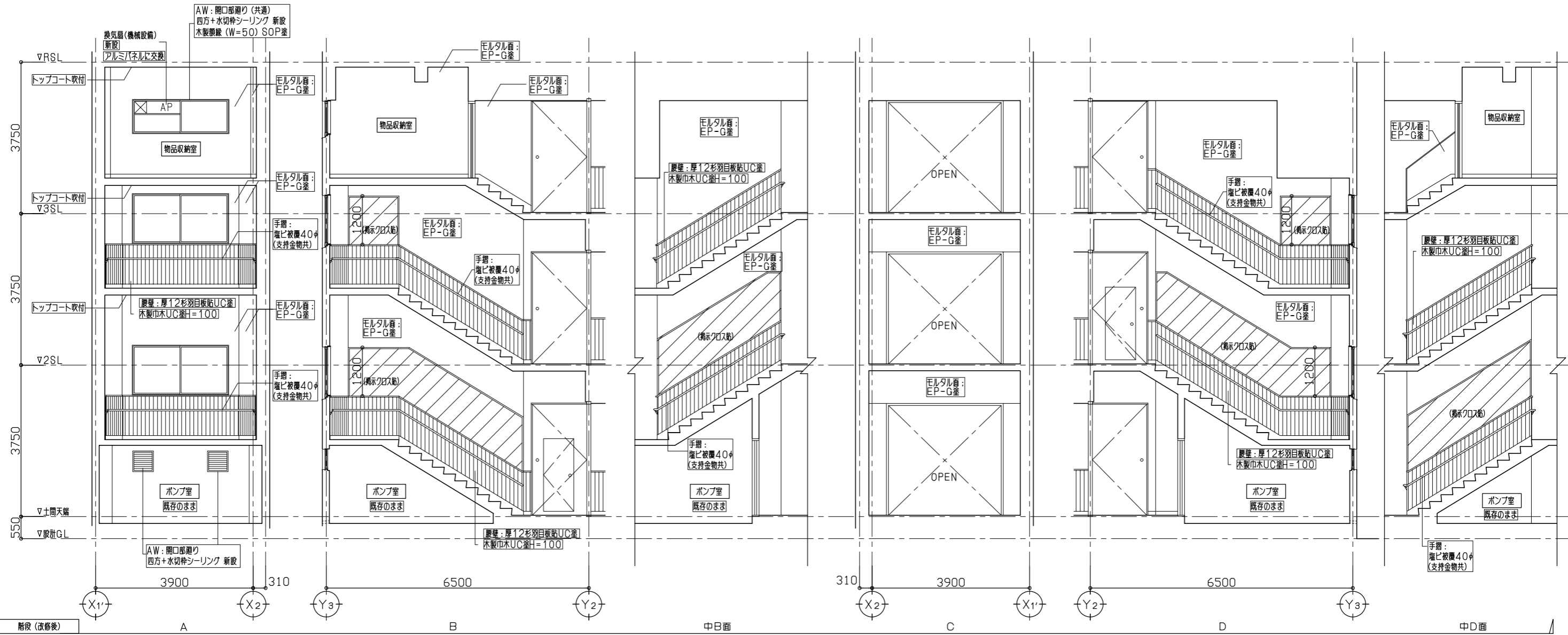
3階 物品収納室 (改修前)		
床	下地	モルタル金ゴテ押工
	仕上	厚2.5 ビニル床シート貼 [撤去]
巾木		ビニル巾木 H=100 [撤去]
壁	下地	コンクリート下地
	仕上	モルタル塗VP塗 [下地処理調整]
天井	下地	
	仕上	コンクリート打放シ補修ノ上カラーセメント吹付 [下地処理調整]
備考		梁型全上



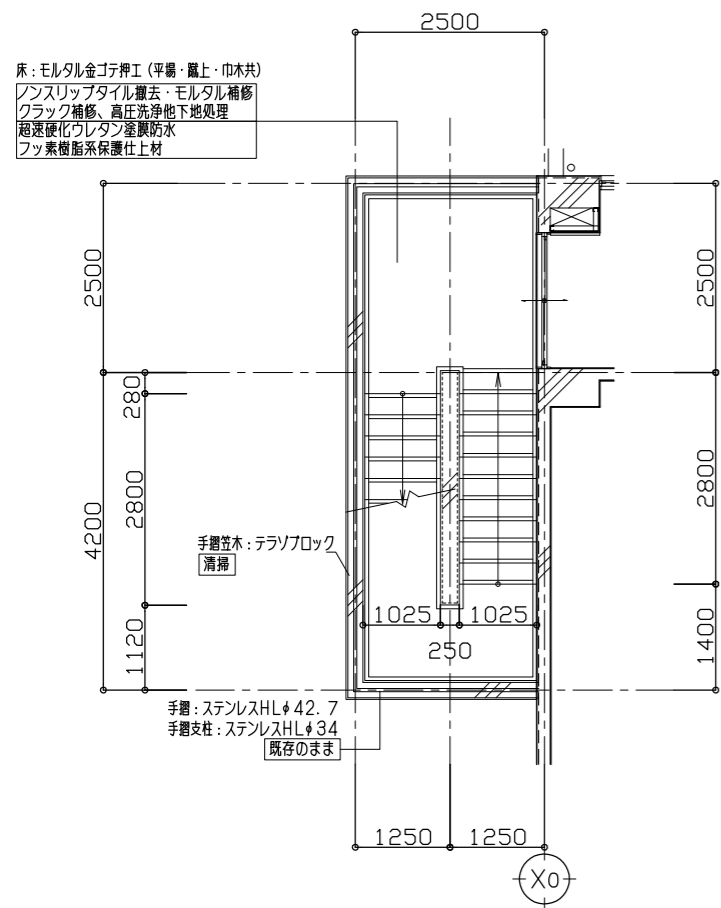
階段 (改修後)		
床	下地	モルタル金ゴテ押工 [樹脂モルタル不陸調整下地]
	仕上	厚4.9 複合フローリング貼 (突板・土足対応) [新設]
巾木		木製巾木UC塗H=100 [新設]
壁	下地	コンクリート下地 [既存のまま]
	仕上	モルタル面: [EP-G塗]
天井	下地	一部、鋼製天井下地 (19型) [既存のまま]
	仕上	コンクリート打放シ補修ノ上カラーセメント吹付 [トップコート吹付]
備考		ボード面: [EP-G塗]
		廻り縁撤去 [既存のまま]
		掲示板 他図示 [新設]

3階 物品収納室 (改修後)		
床	下地	モルタル金ゴテ押工 [下地処理調整]
	仕上	厚2.5 ビニル床シート貼 [新設]
巾木		ビニル巾木 H=100 [新設]
壁	下地	コンクリート下地 [既存のまま]
	仕上	モルタル面: [EP-G塗]
天井	下地	
	仕上	コンクリート打放シ補修ノ上カラーセメント吹付 [トップコート吹付]
備考		換気扇 (機械設備) [新設]

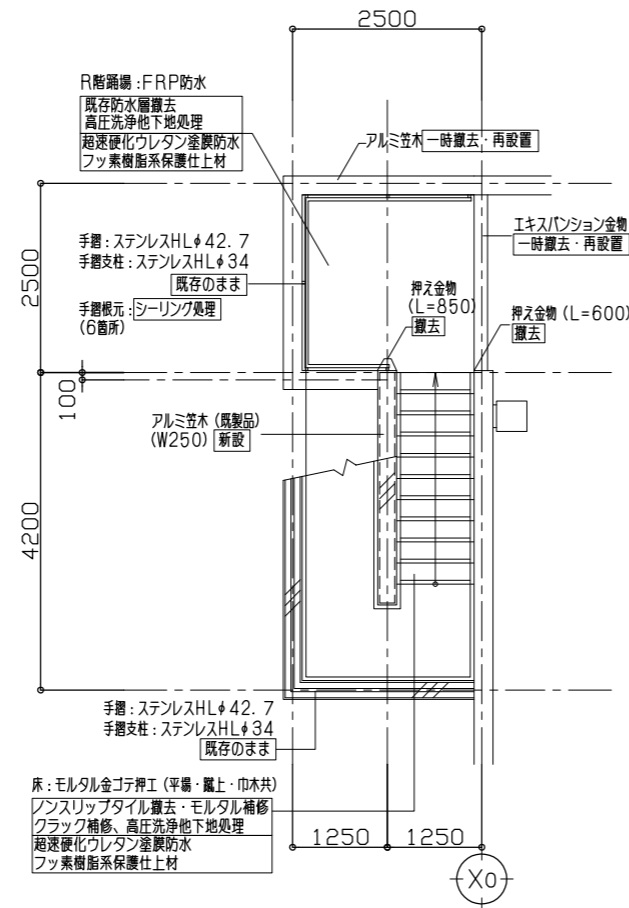
凡例: 壁仕上: 掲示用クロス貼部分を示す



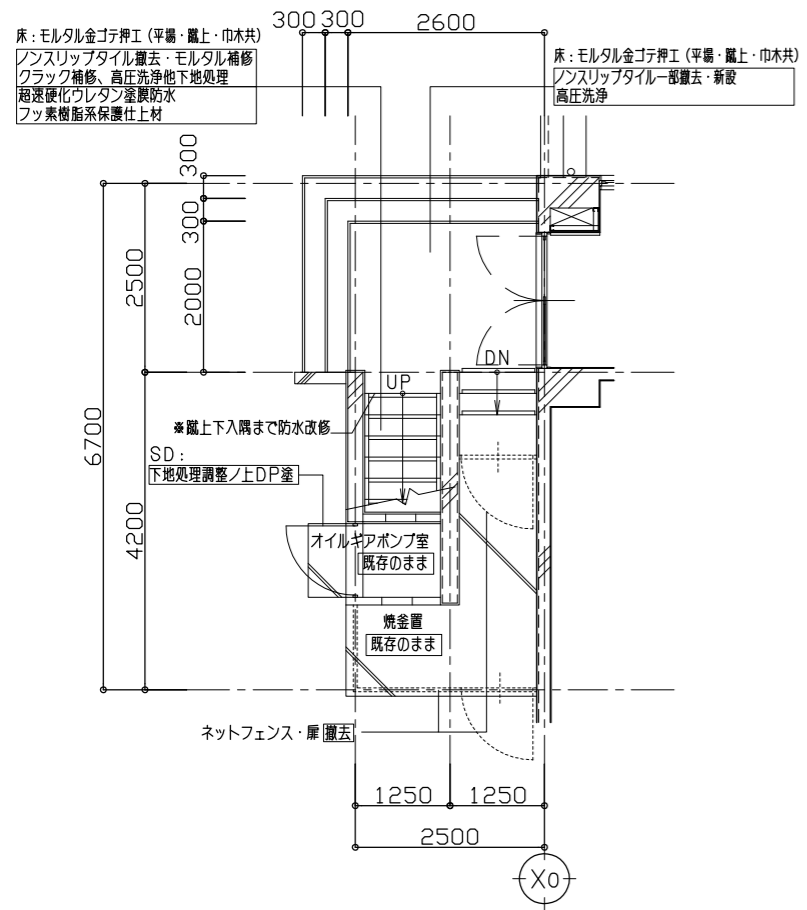
階段・3階 物品収納室 展開図 (改修後) S=1/50



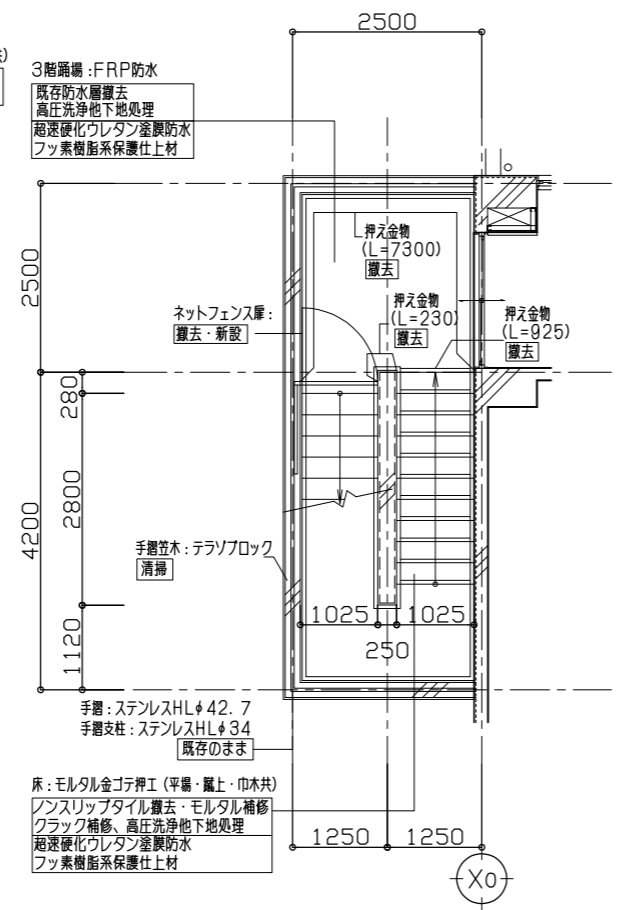
2階 平面図 (改修前後) S=1/50



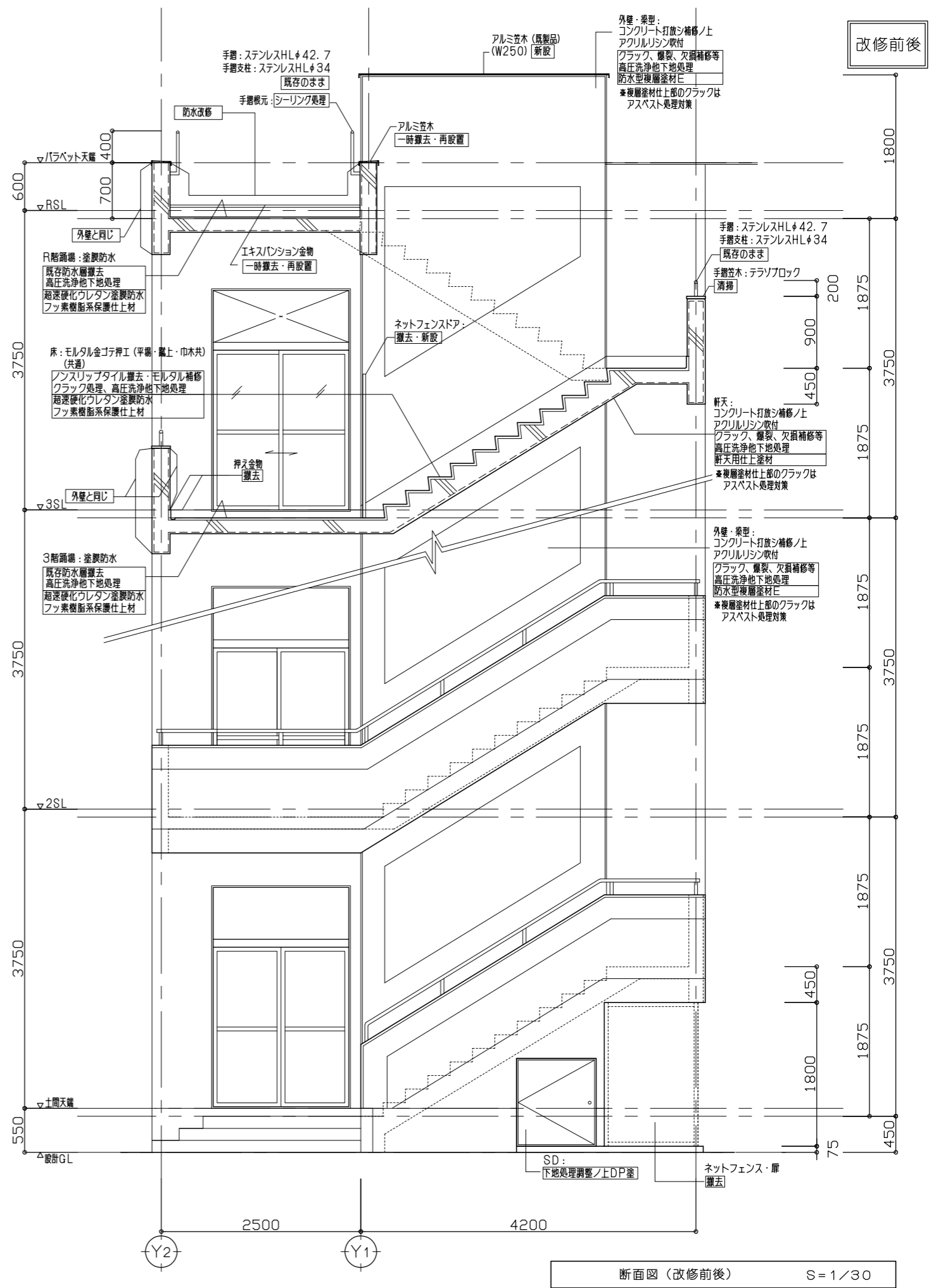
R階 平面図 (改修前後) S=1/50



1階 平面図 (改修前後) S=1/50



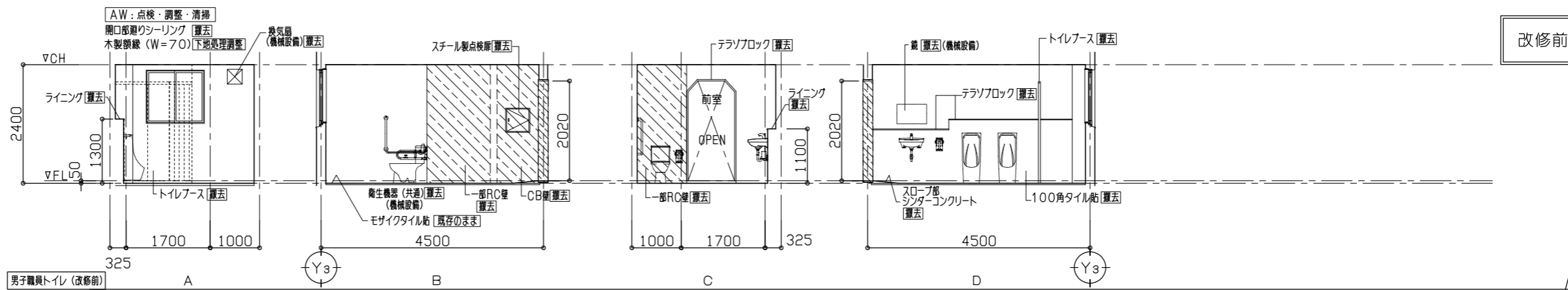
3階 平面図 (改修前後) S=1/50



断面図 (改修前後) S=1/30

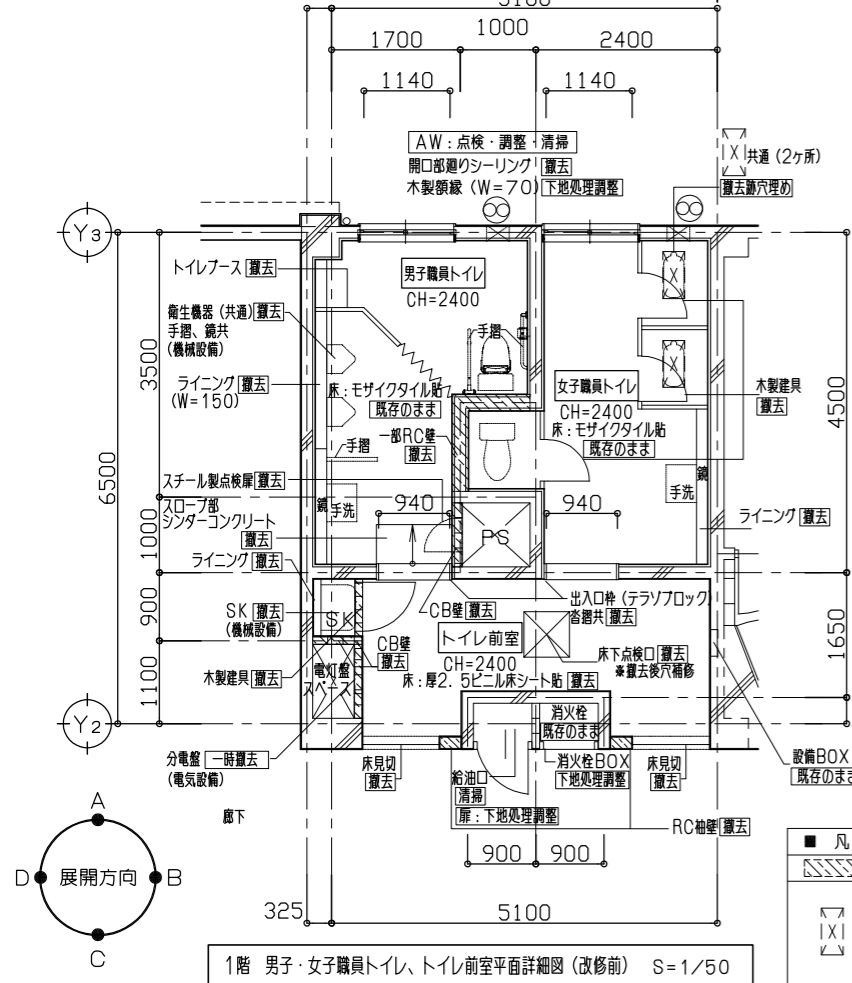
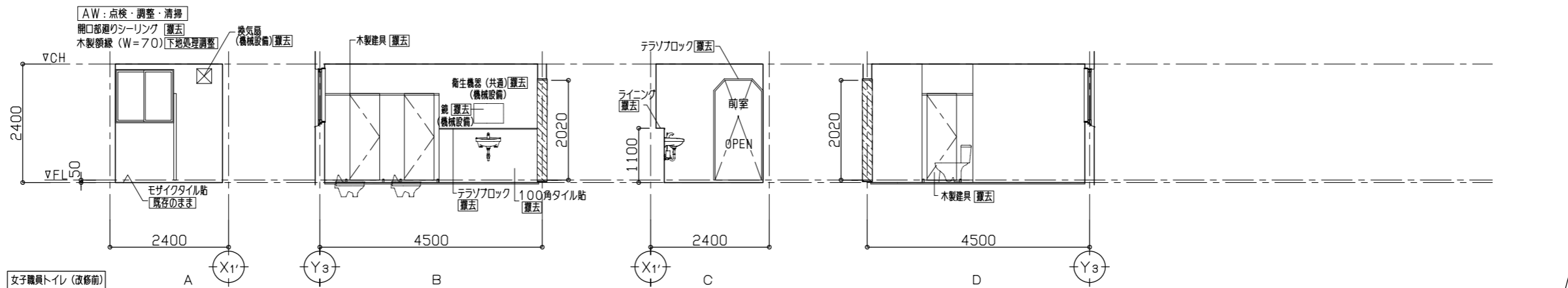
1階 男子職員トイレ (改修前)	
床	下地 アスファルト防水 [既存のまま] 仕上 モザイクタイル貼 [既存のまま] スロープ: シンターコンクリート [撤去]
巾木	-
壁	下地 コンクリート下地 [一部撤去] 仕上 100角タイル貼 [下地処理調整 (樹脂モルタル塗)]
天井	下地 鋼製天井下地 (19型) [撤去] 仕上 厚4 シナ合板目透シ貼 (910×910) OP [撤去]
備考	トイレアース、ライニング 他図示 [撤去]

凡例: 開口部・壁の撤去範囲を示す



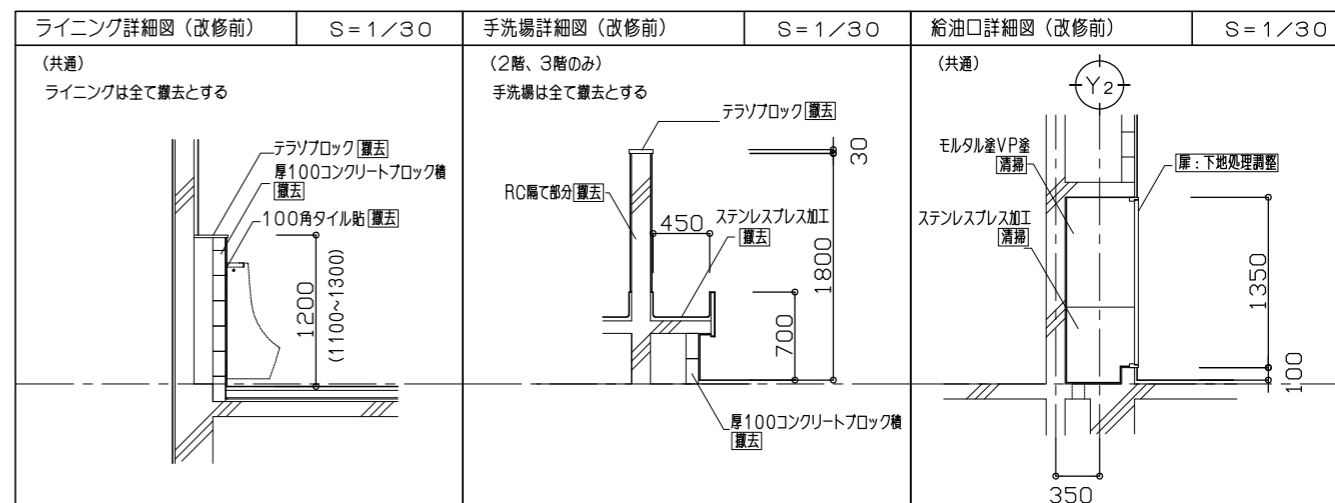
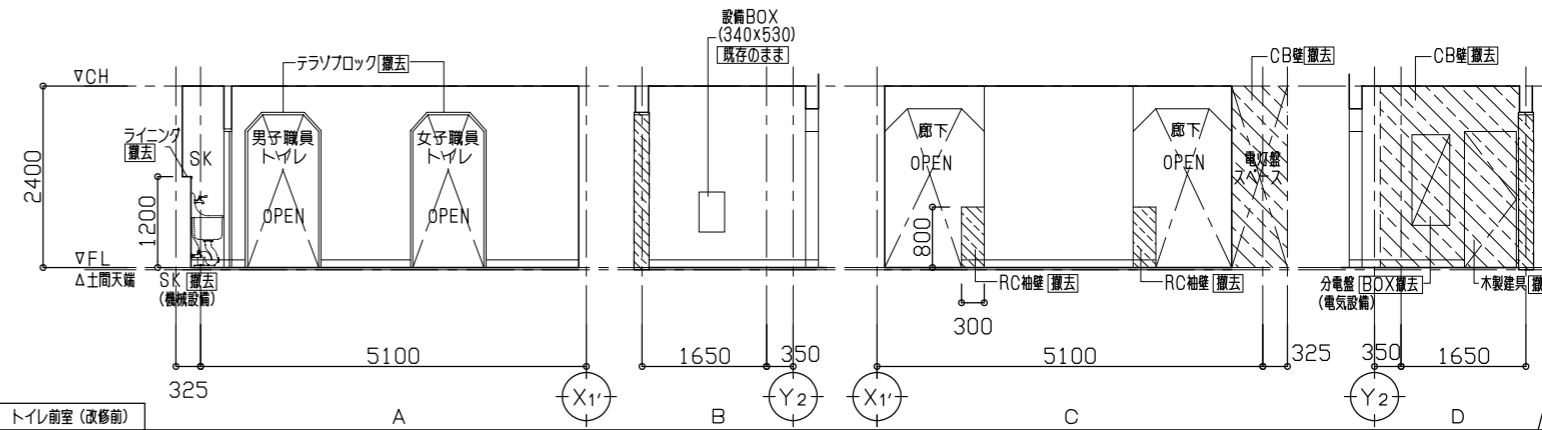
1階 女子職員トイレ (改修前)	
床	下地 アスファルト防水 [既存のまま] 仕上 モザイクタイル貼 [既存のまま]
巾木	-
壁	下地 コンクリート下地 [一部撤去] 仕上 100角タイル貼 [下地処理調整 (樹脂モルタル塗)]
天井	下地 鋼製天井下地 (19型) [撤去] 仕上 厚4 シナ合板目透シ貼 (910×910) OP [撤去]
備考	トイレアース、ライニング 他図示 [撤去]

凡例: 開口部・壁の撤去範囲を示す

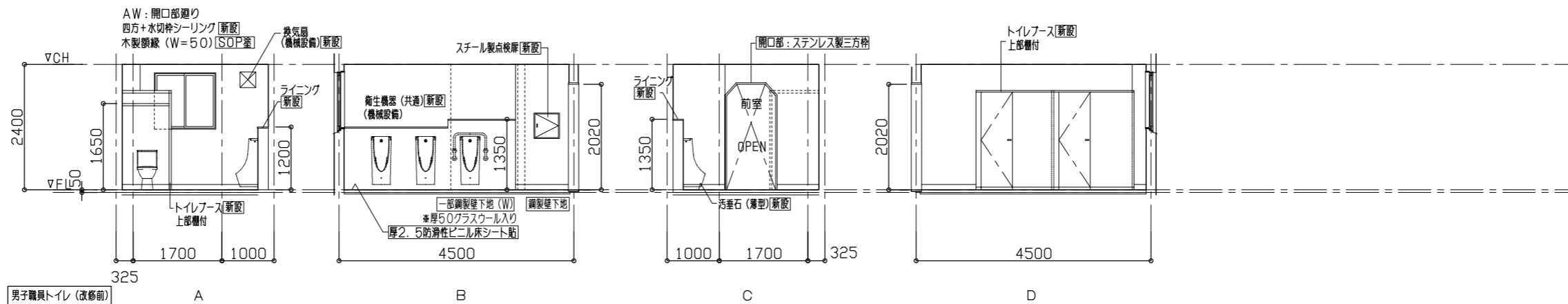


1階 トイレ前室 (改修前)	
床	下地 モルタル金コテ押工 [下地処理調整] 仕上 厚2.5ビニル床シート貼 [撤去]
巾木	ビニル巾木H=100 [撤去]
壁	下地 コンクリート下地 仕上 モルタル塗 VP塗 [下地処理調整]
天井	下地 鋼製天井下地 (19型) [撤去] 仕上 厚4 シナ合板目透シ貼 (910×910) OP [撤去]
備考	SKライニング 他図示 [撤去] 廻り縁塩ビ [撤去]

凡例: 開口部・壁の撤去範囲を示す

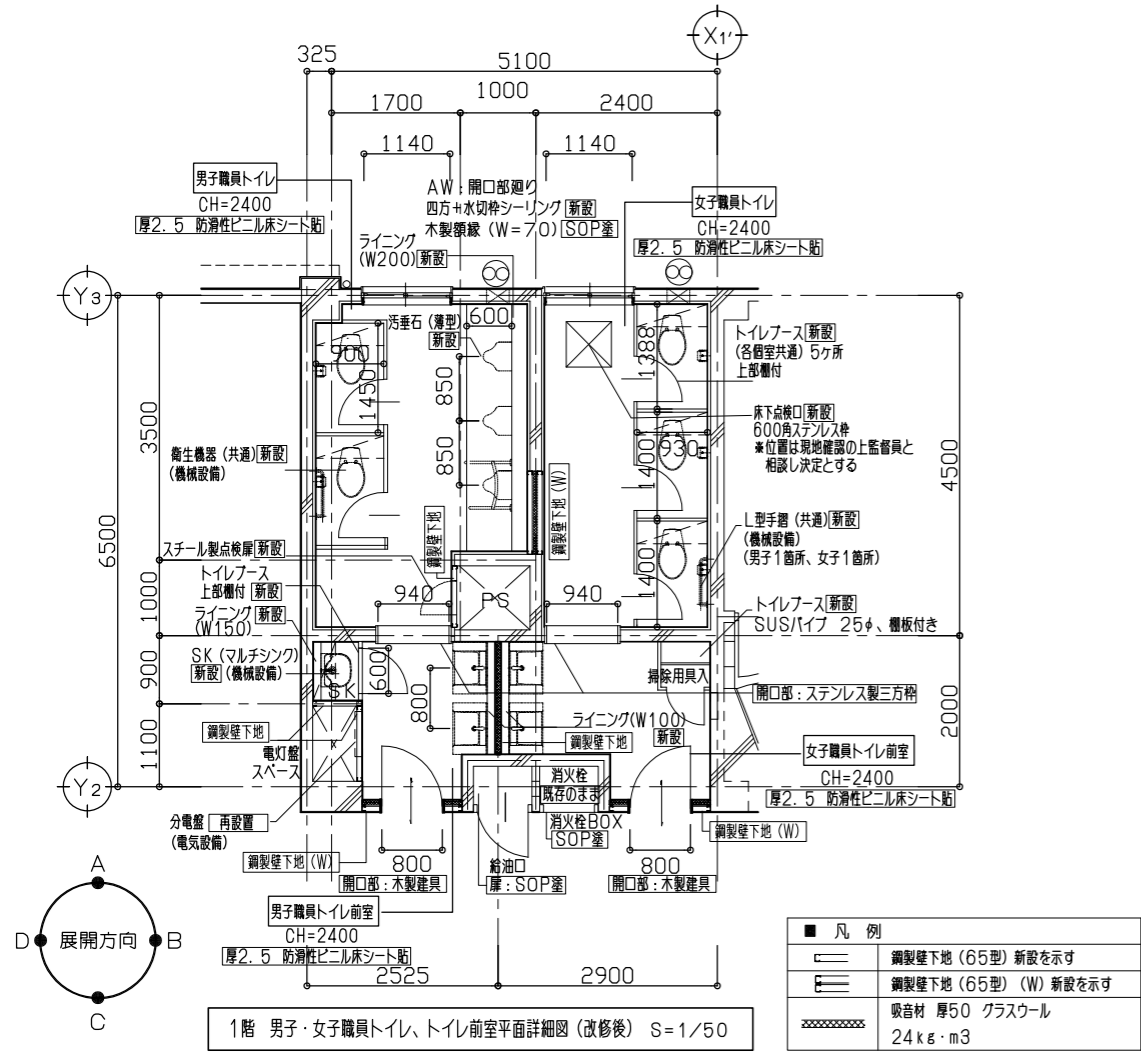
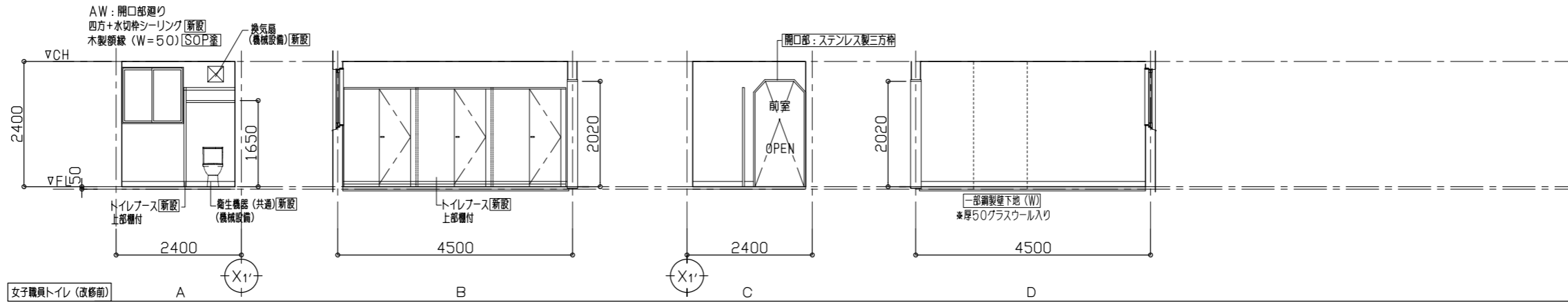


1階 男子職員トイレ (改修後)	
床	下地 既存のまま 仕上 木下地/上厚12+9耐水合板、厚2.5防汚性ビニル床シート貼 [新設]
巾木	床材立上げH=100 [新設]
壁	下地 樹脂モルタル不陸調整下地 一部、鋼製壁下地 (65型) [新設] 仕上 厚6 化粧ケイ酸カルシウム板張り [新設] (一部鋼製壁下地部、厚12.5石膏ボード捨貼、厚50グラスウール入)
天井	下地 鋼製天井下地 (19型) [新設] 仕上 厚9.5 化粧石膏ボード張り [新設]
備考	トイレアース、汚垂石 (薄型)、ライニング、手洗場 他図示 [新設] 廻り縁増ヒ [新設]

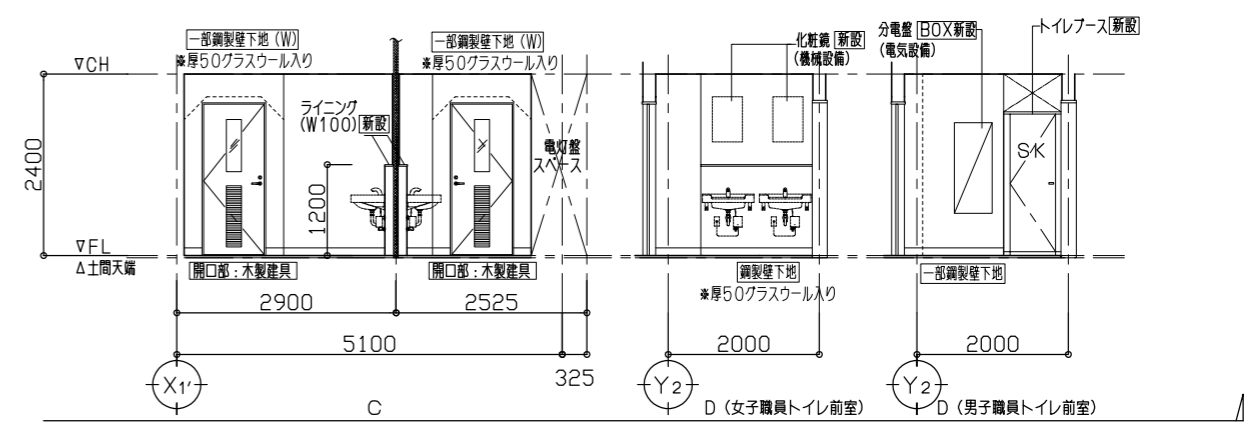
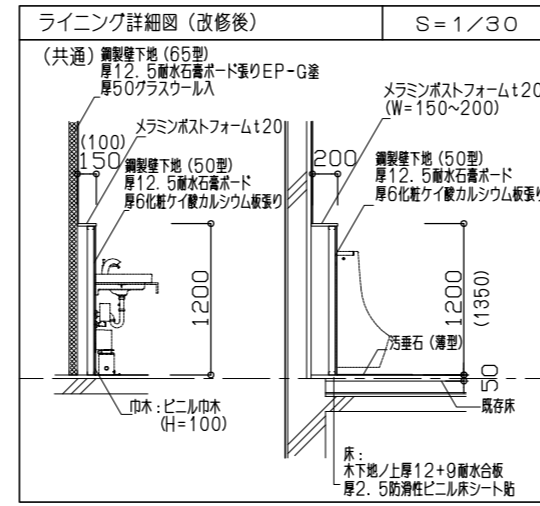
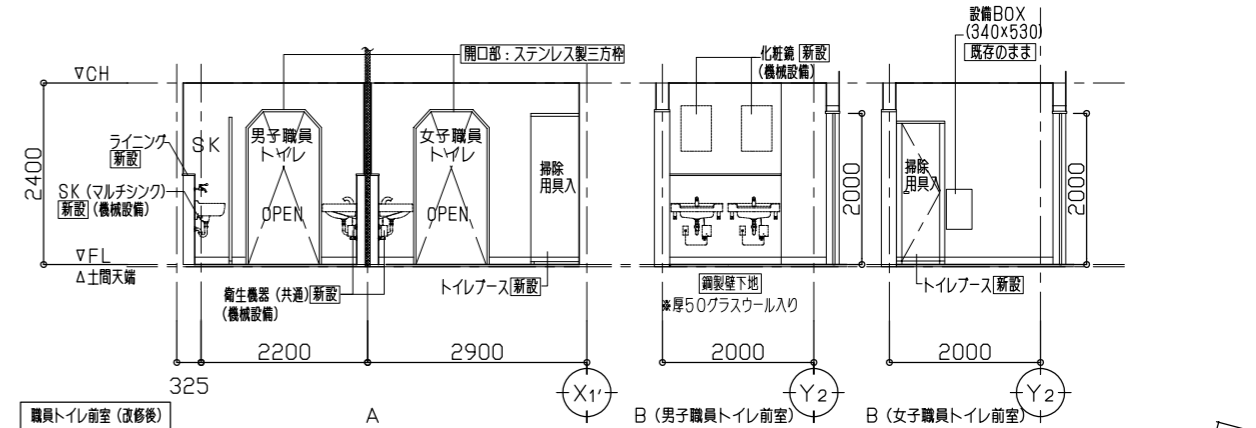


改修後

1階 女子職員トイレ (改修後)	
床	下地 既存のまま 仕上 木下地/上厚12+9耐水合板、厚2.5防汚性ビニル床シート貼 [新設]
巾木	床材立上げH=100 [新設]
壁	下地 樹脂モルタル不陸調整下地 一部、鋼製壁下地 (65型) [新設] 仕上 厚6 化粧ケイ酸カルシウム板張り [新設] (一部鋼製壁下地部、厚12.5石膏ボード捨貼、厚50グラスウール入)
天井	下地 鋼製天井下地 (19型) [新設] 仕上 厚9.5 化粧石膏ボード張り [新設]
備考	トイレアース、他図示 [新設] 廻り縁増ヒ [新設]

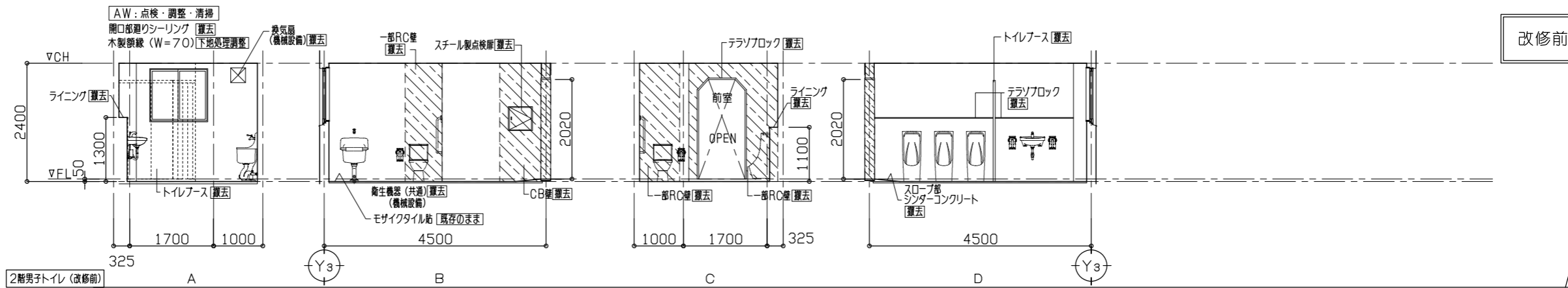


1階 男子・女子職員トイレ前室 (改修後)	
床	下地 下地処理調整 仕上 厚2.5 防汚性ビニル床シート貼 [新設]
巾木	ビニル巾木H=100 [新設]
壁	下地 コンクリート下地 (一部露出) 一部、鋼製壁下地 (65型) [新設] 仕上 モルタル面: EP-G塗 鋼製壁下地部: 厚12.5耐水石膏ボード張りEP-G塗 [新設] (一部鋼製壁下地部、厚50グラスウール入)
天井	下地 鋼製天井下地 (19型) [新設] 仕上 厚9.5 化粧石膏ボード張り [新設]
備考	トイレアース (掃除用具入)、ライニング、手洗場 他図示 [新設] 廻り縁増ヒ [新設]



2階 男子トイレ (改修前)	
床	下地 アスファルト防水 [既存のまま] 仕上 モザイクタイル貼 [既存のまま]
巾木	-
壁	下地 コンクリート下地 [一部撤去] 仕上 100角タイル貼 [下地処理調整 (樹脂モルタル塗)]
天井	下地 鋼製天井下地 (19型) [撤去] 仕上 厚4 シナ合板目透シ貼 (910×910) OP [撤去]
備考	トイレアース、ライニング 他図示 [撤去]

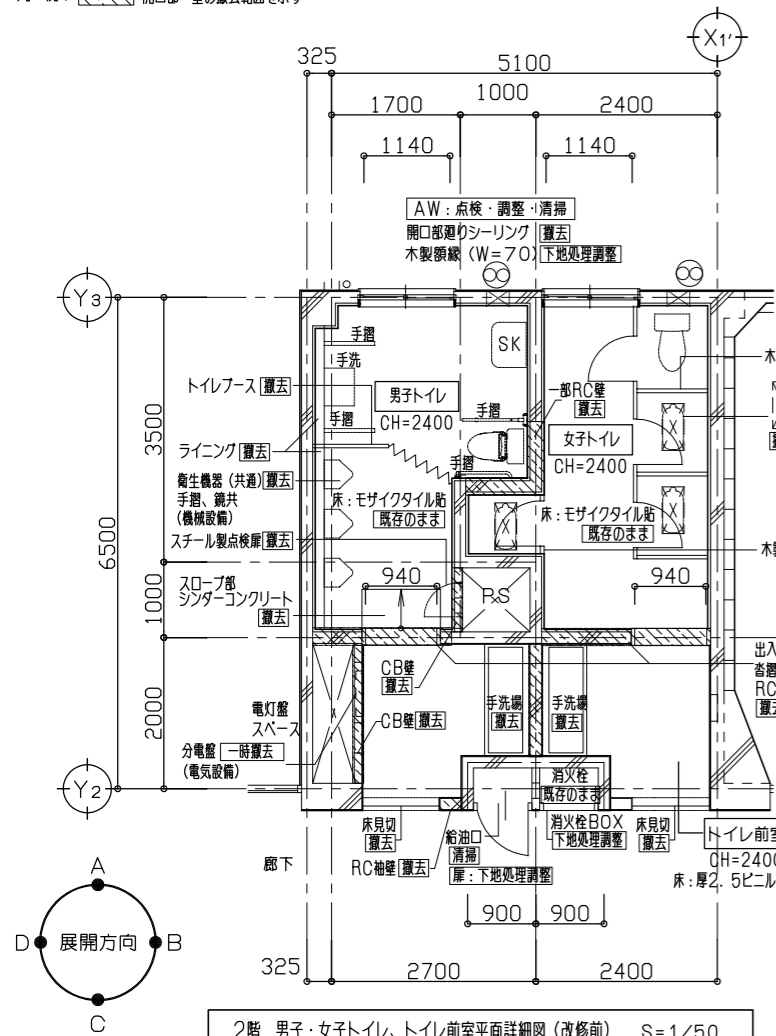
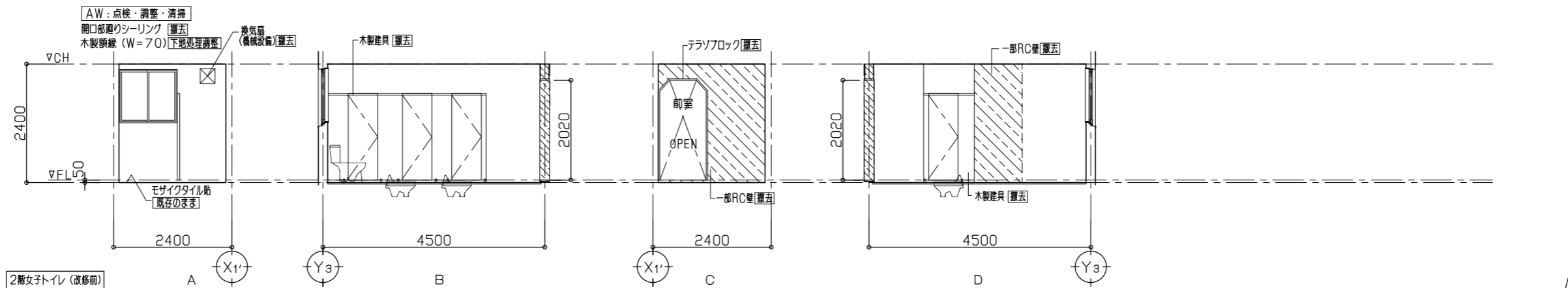
凡例: 開口部・壁の撤去範囲を示す



改修前

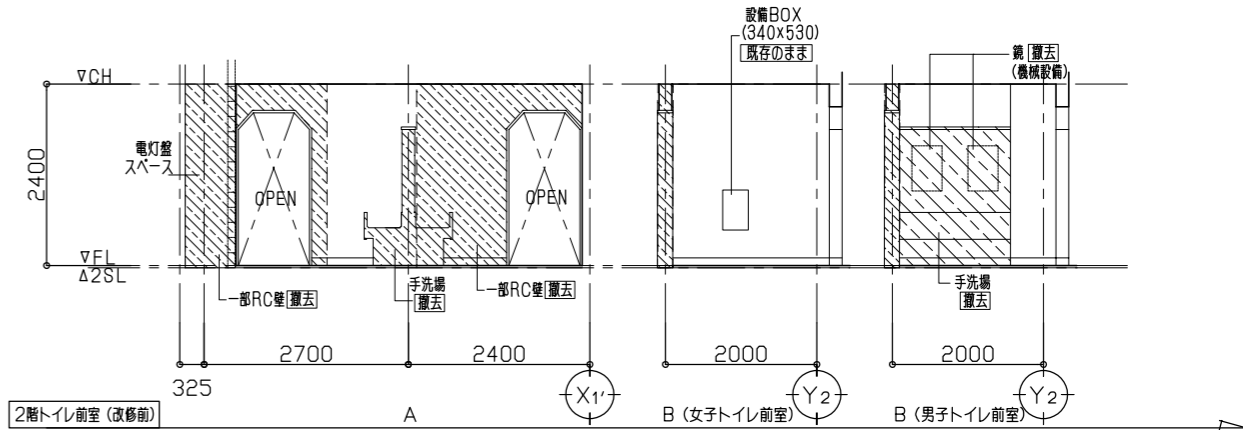
2階 女子トイレ (改修前)	
床	下地 アスファルト防水 [既存のまま] 仕上 モザイクタイル貼 [既存のまま]
巾木	-
壁	下地 コンクリート下地 [一部撤去] 仕上 100角タイル貼 [下地処理調整 (樹脂モルタル塗)]
天井	下地 鋼製天井下地 (19型) [撤去] 仕上 厚4 シナ合板目透シ貼 (910×910) OP [撤去]
備考	トイレアース、ライニング 他図示 [撤去]

凡例: 開口部・壁の撤去範囲を示す

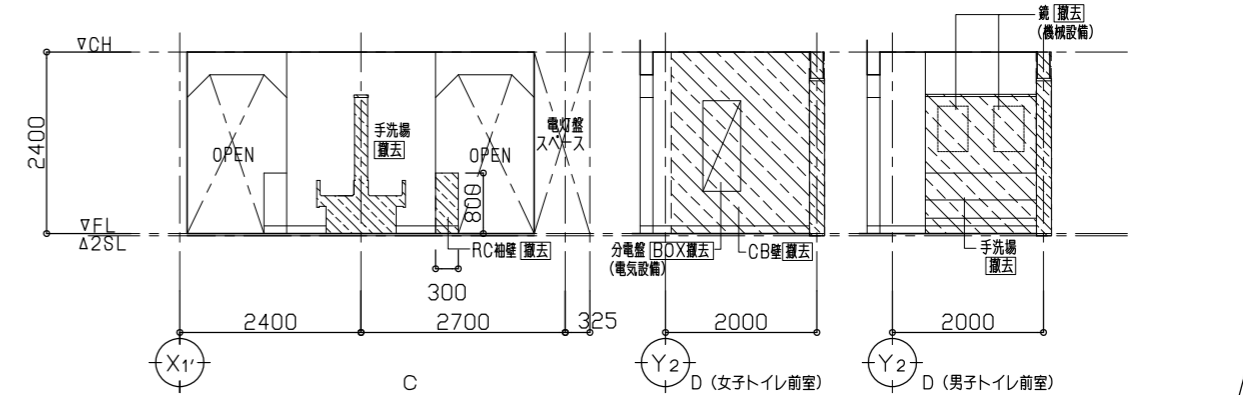


2階 トイレ前室 (共通) (改修前)	
床	下地 モルタル金ゴテ伸工 [下地処理調整] 仕上 厚2.5ビニル床シート貼 [撤去]
巾木	ビニル巾木H=100 [撤去]
壁	下地 コンクリート下地 [既存のまま] 仕上 モルタル塗 VP塗 [下地処理調整]
天井	下地 鋼製天井下地 (19型) [撤去] 仕上 厚4 シナ合板目透シ貼 (910×910) OP [撤去]
備考	手洗場 他図示 [撤去] 廻り縁増ビ [撤去]

凡例: 開口部・壁の撤去範囲を示す

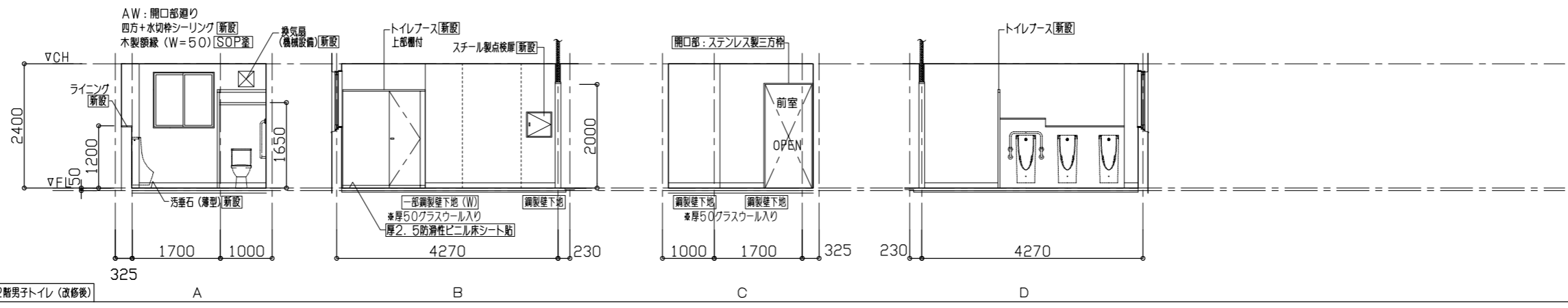


2階トイレ前室 (改修前)



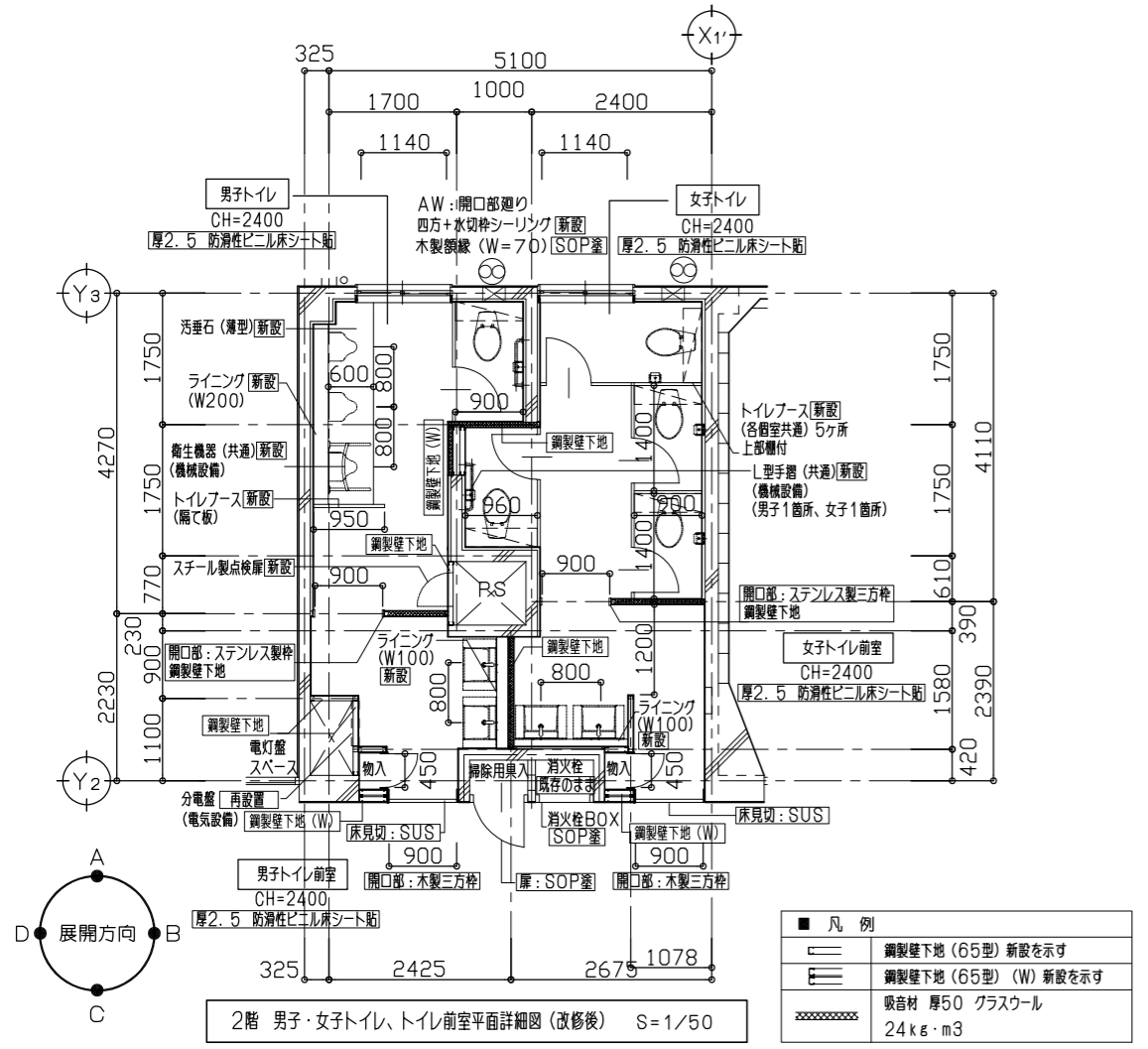
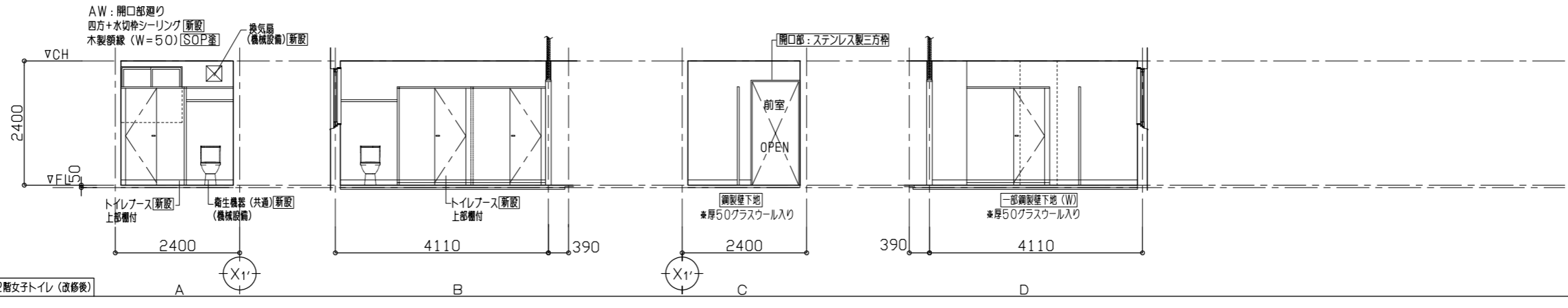
2階トイレ前室 (改修後)

2階 男子トイレ (改修後)	
床	下地 既存のまま 仕上 木下地/上厚12+9耐水合板、厚2.5防汚性ビニル床シート貼 [新設]
巾木	床材立上げH=100 [新設]
壁	下地 樹脂モルタル不陸調整下地 一部、鋼製壁下地 (65型) [新設] 仕上 厚6 化粧ケイ酸カルシウム板張り [新設] (一部鋼製壁下地部、厚12.5石膏ボード捨貼、厚50グラスウール入)
天井	下地 鋼製天井下地 (19型) [新設] 仕上 厚9.5 化粧石膏ボード張り [新設]
備考	トイレアース、汚垂石 (薄型)、ライニング、手洗場 他図示 [新設] 廻り縁増ビ [新設]

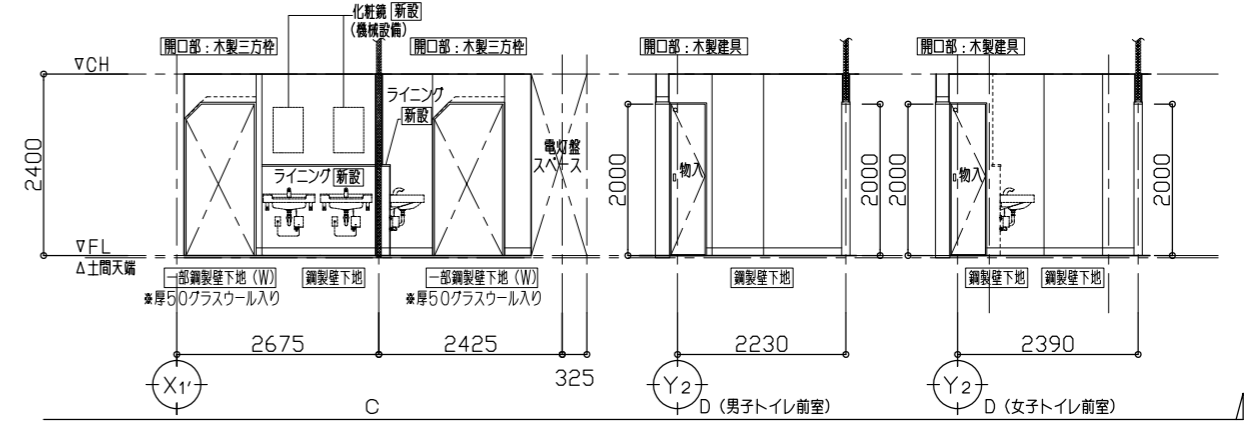
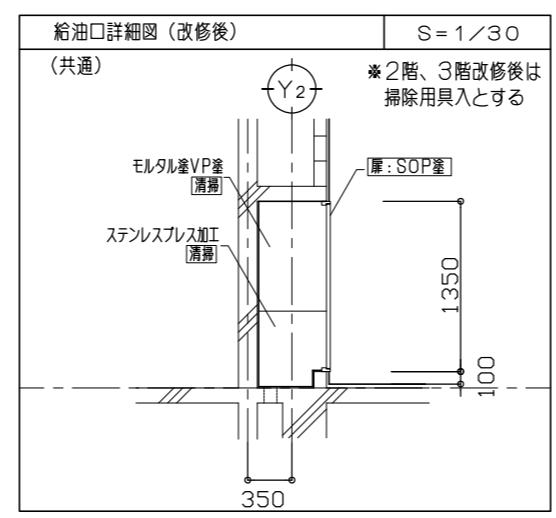
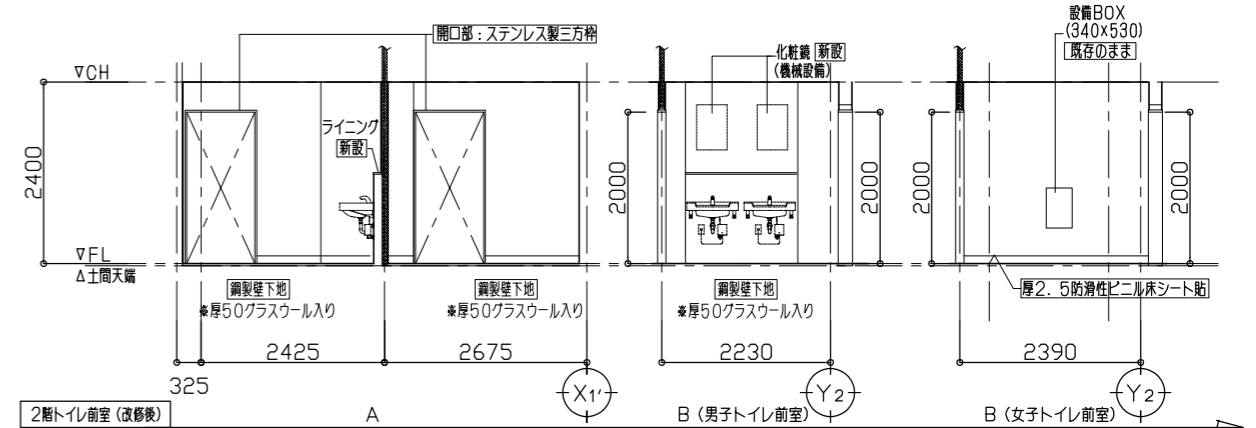


改修後

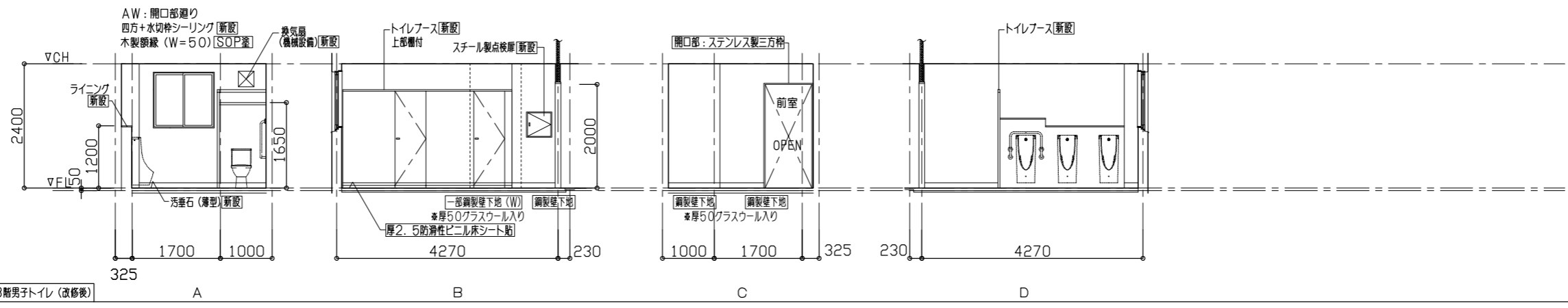
2階 女子トイレ (改修後)	
床	下地 既存のまま 仕上 木下地/上厚12+9耐水合板、厚2.5防汚性ビニル床シート貼 [新設]
巾木	床材立上げH=100 [新設]
壁	下地 樹脂モルタル不陸調整下地 一部、鋼製壁下地 (65型) [新設] 仕上 厚6 化粧ケイ酸カルシウム板張り [新設] (一部鋼製壁下地部、厚12.5石膏ボード捨貼、厚50グラスウール入)
天井	下地 鋼製天井下地 (19型) [新設] 仕上 厚9.5 化粧石膏ボード張り [新設]
備考	トイレアース、他図示 [新設] 廻り縁増ビ [新設]



2階 男子・女子トイレ前室 (改修後)	
床	下地 下地処理調整 仕上 厚2.5 防汚性ビニル床シート貼 [新設]
巾木	ビニル巾木H=100 [新設]
壁	下地 コンクリート下地 (一部塗法) 一部、鋼製壁下地 (65型) [新設] 仕上 モルタル面: EP-G塗 鋼製壁下地部: 厚12.5耐水石膏ボード張りEP-G塗 [新設] (一部鋼製壁下地部、厚50グラスウール入)
天井	下地 鋼製天井下地 (19型) [新設] 仕上 厚9.5 化粧石膏ボード張り [新設]
備考	トイレアース (掃除用具入)、ライニング、手洗場 他図示 [新設] 廻り縁増ビ [新設]

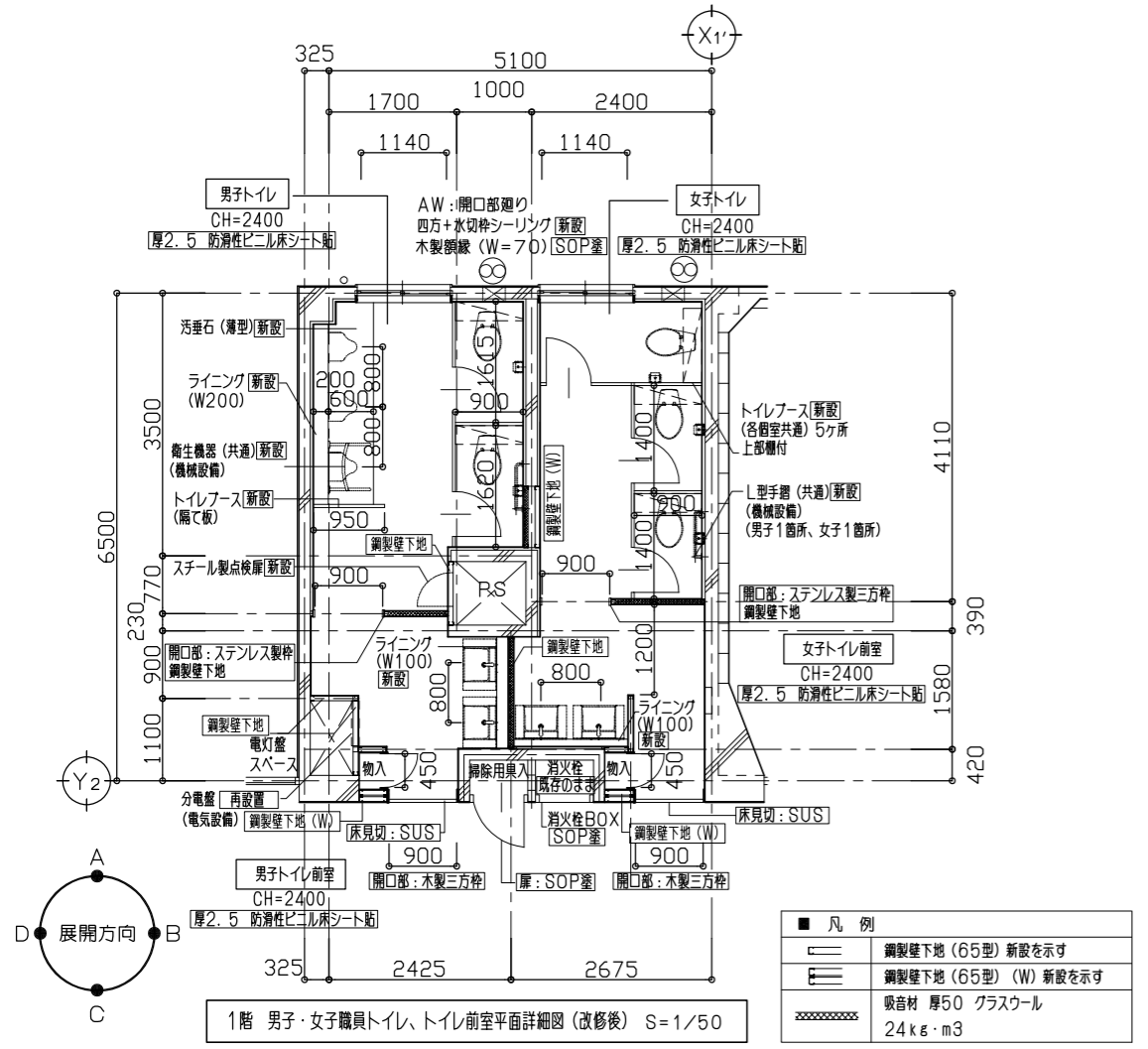
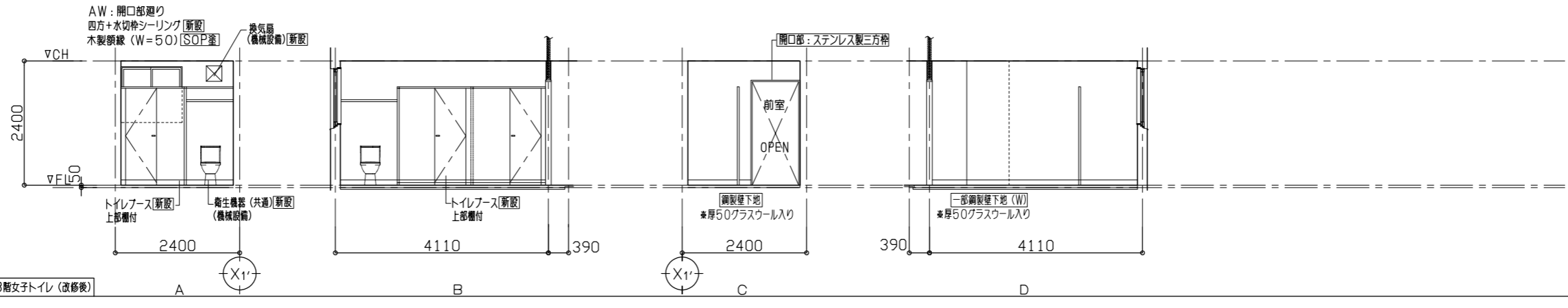


3階 男子トイレ (改修後)	
床	下地 既存のまま
	仕上 木下地/上厚12+9耐水合板、厚2.5防汚性ビニル床シート貼 [新設]
巾木	床材立上げH=100 [新設]
	樹脂モルタル不陸調整下地 一部、鋼製壁下地 (65型) [新設]
壁	下地 厚6 化粧ケイ酸カルシウム板張り [新設]
	仕上 一部鋼製壁下地部、厚12.5石膏ボード貼、厚50グラスウール入
天井	下地 鋼製天井下地 (19型) [新設]
	仕上 厚9.5 化粧石膏ボード張り [新設]
備考	トイレアース、汚垂石 (薄型)、ライニング、手洗場 他図示 [新設] 廻り縁増ビ [新設]

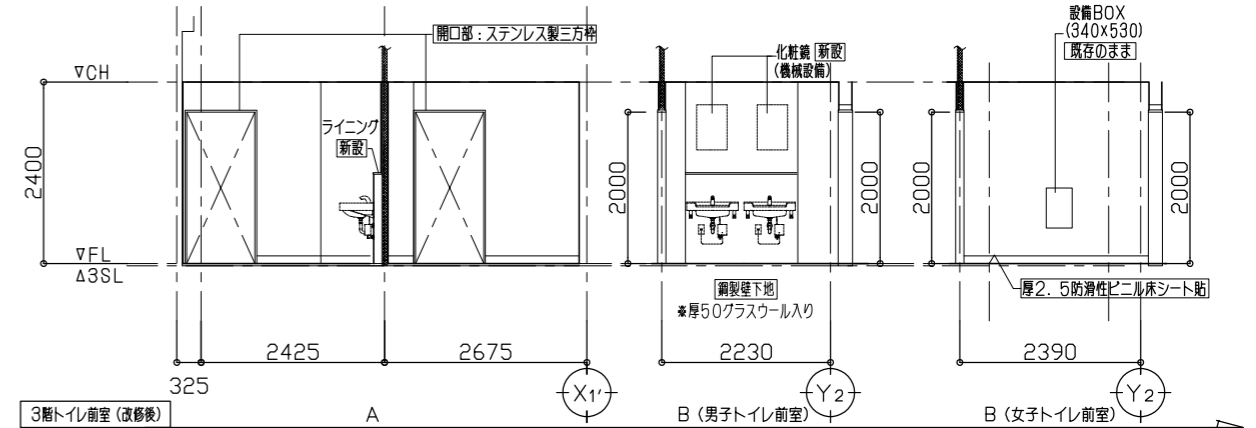


改修後

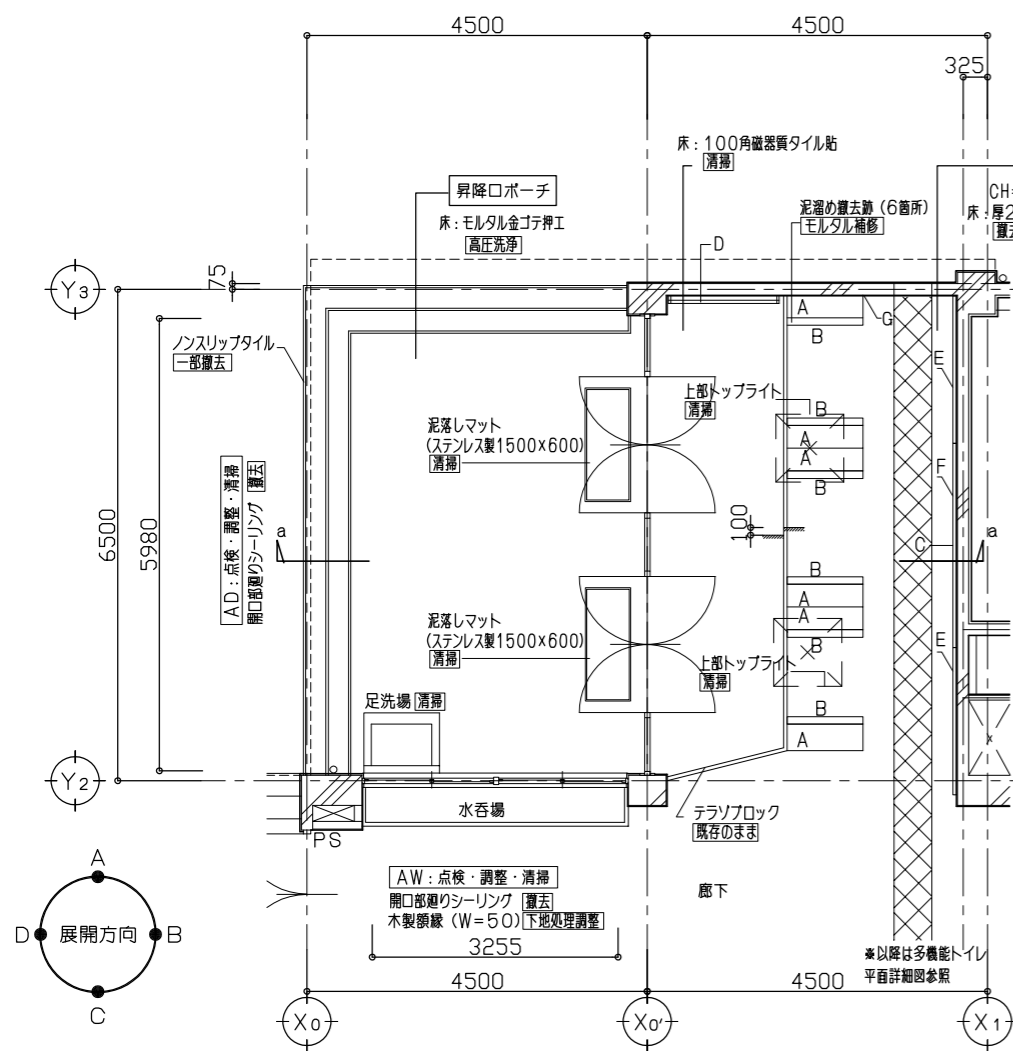
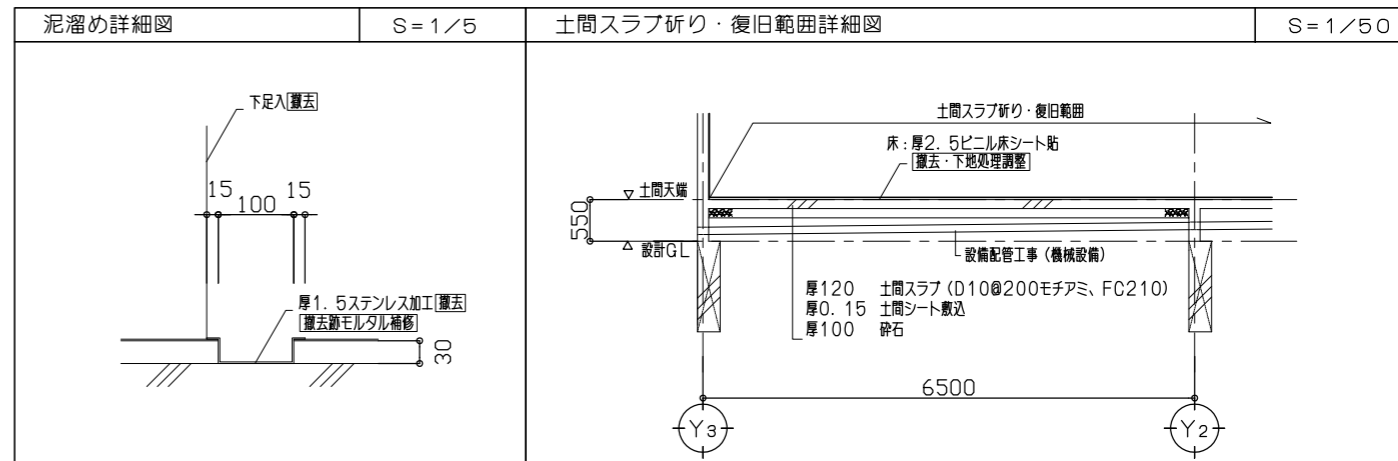
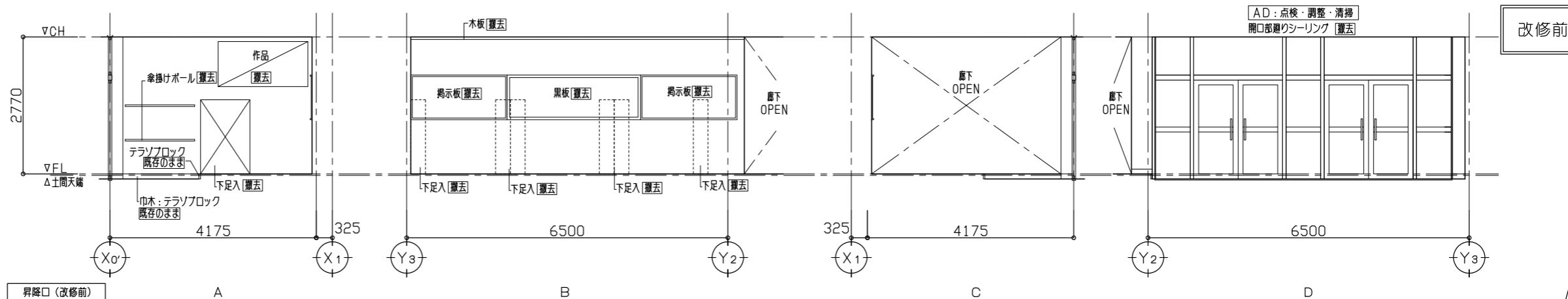
3階 女子トイレ (改修後)	
床	下地 既存のまま
	仕上 木下地/上厚12+9耐水合板、厚2.5防汚性ビニル床シート貼 [新設]
巾木	床材立上げH=100 [新設]
	樹脂モルタル不陸調整下地 一部、鋼製壁下地 (65型) [新設]
壁	下地 厚6 化粧ケイ酸カルシウム板張り [新設]
	仕上 一部鋼製壁下地部、厚12.5石膏ボード貼、厚50グラスウール入
天井	下地 鋼製天井下地 (19型) [新設]
	仕上 厚9.5 化粧石膏ボード張り [新設]
備考	トイレアース、他図示 [新設] 廻り縁増ビ [新設]



3階 男子・女子トイレ前室 (改修後)	
床	下地 下地処理調整
	仕上 厚2.5 防汚性ビニル床シート貼 [新設]
巾木	ビニル巾木H=100 [新設]
	コンクリート下地 一部塗去 一部、鋼製壁下地 (65型) [新設]
壁	下地 モルタル面: EP-G塗
	鋼製壁下地部: 厚12.5耐水石膏ボード張りEP-G塗 [新設] (一部鋼製壁下地部、厚50グラスウール入)
天井	下地 鋼製天井下地 (19型) [新設]
	仕上 厚9.5 化粧石膏ボード張り [新設]
備考	トイレアース (掃除用奥)、ライニング、手洗場 他図示 [新設] 廻り縁増ビ [新設]



1階 昇降口 (改修前)		
床	下地	モルタル金ゴテ押工 一部、下地処理調整 ※樹脂モルタルによる段差・不陸調整程度
	仕上	一部、土間スラブ [撤去] 厚2.5ビニル床シート貼 [清掃] 一部、100角磁器タイル貼 [清掃]
巾木		ビニル巾木H=100 [撤去] 一部、テラソブロック [既存のまま]
壁	下地	コンクリート下地 [既存のまま]
	仕上	モルタル塗 VP塗 [下地処理調整]
天井	下地	鋼製天井下地 (19型) [既存のまま]
	仕上	厚9 化粧石膏ボード張り [下地処理調整]
備 考		廻り縁塩ビ [既存のまま]
		傘掛けポール、下足入 [撤去]



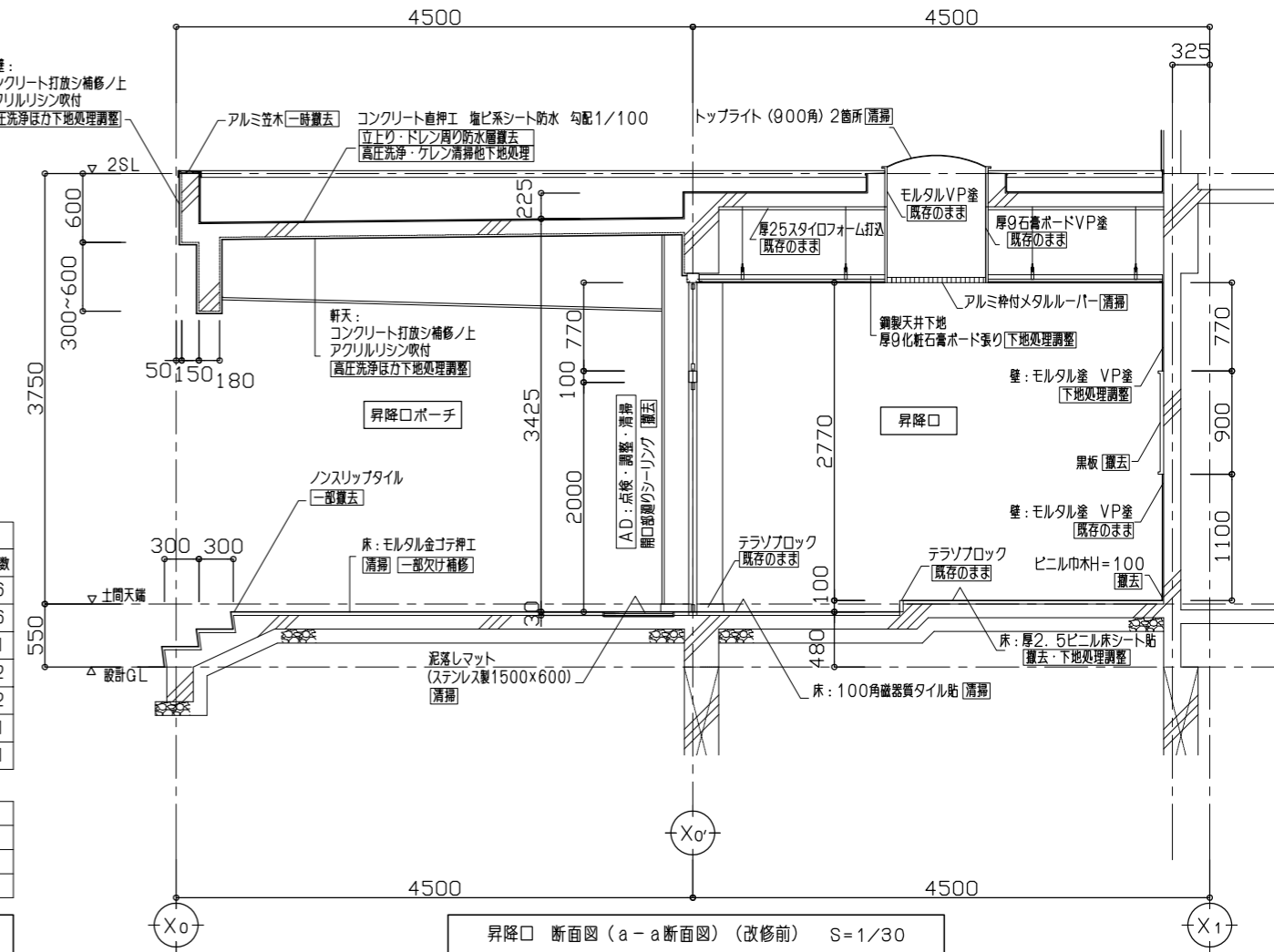
■ 撤去品目・家具リスト

室名	符号	名称・寸法	箇所数
昇降口	A	スチール製下足入 (W1000xD300xH1500 中欄付)	6
	B	泥溜め (厚1.5ステンレス加工 W100xD130xH30)	6
	C	木板 (W50x厚12 L=6750)	1
	D	傘掛けポール (ステンレス製φ34 S黒付)	2
	E	掲示板 (W1950xH900)	2
	F	黒板 (W2700xH900)	1
	G	作品 (ベニヤ板W1820xH910)	1

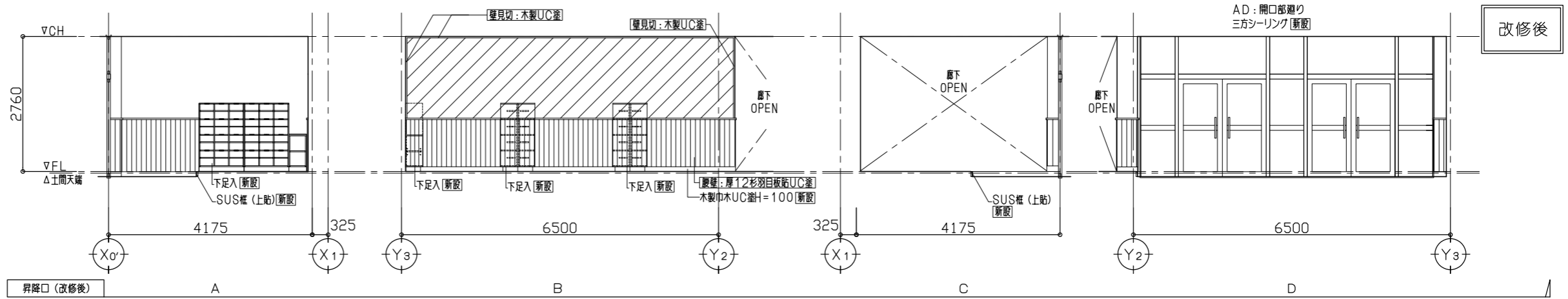
■ 凡 例

	土間スラブ折り・復旧範囲を示す
--	-----------------

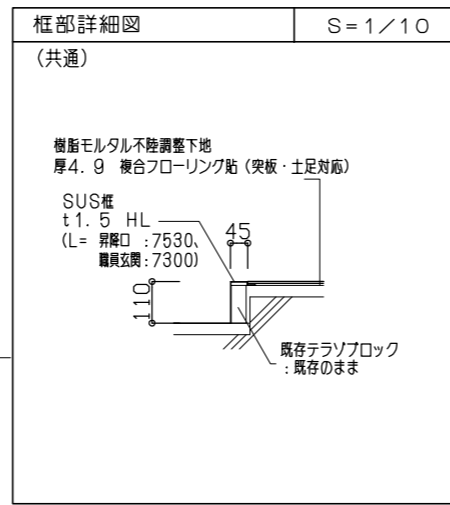
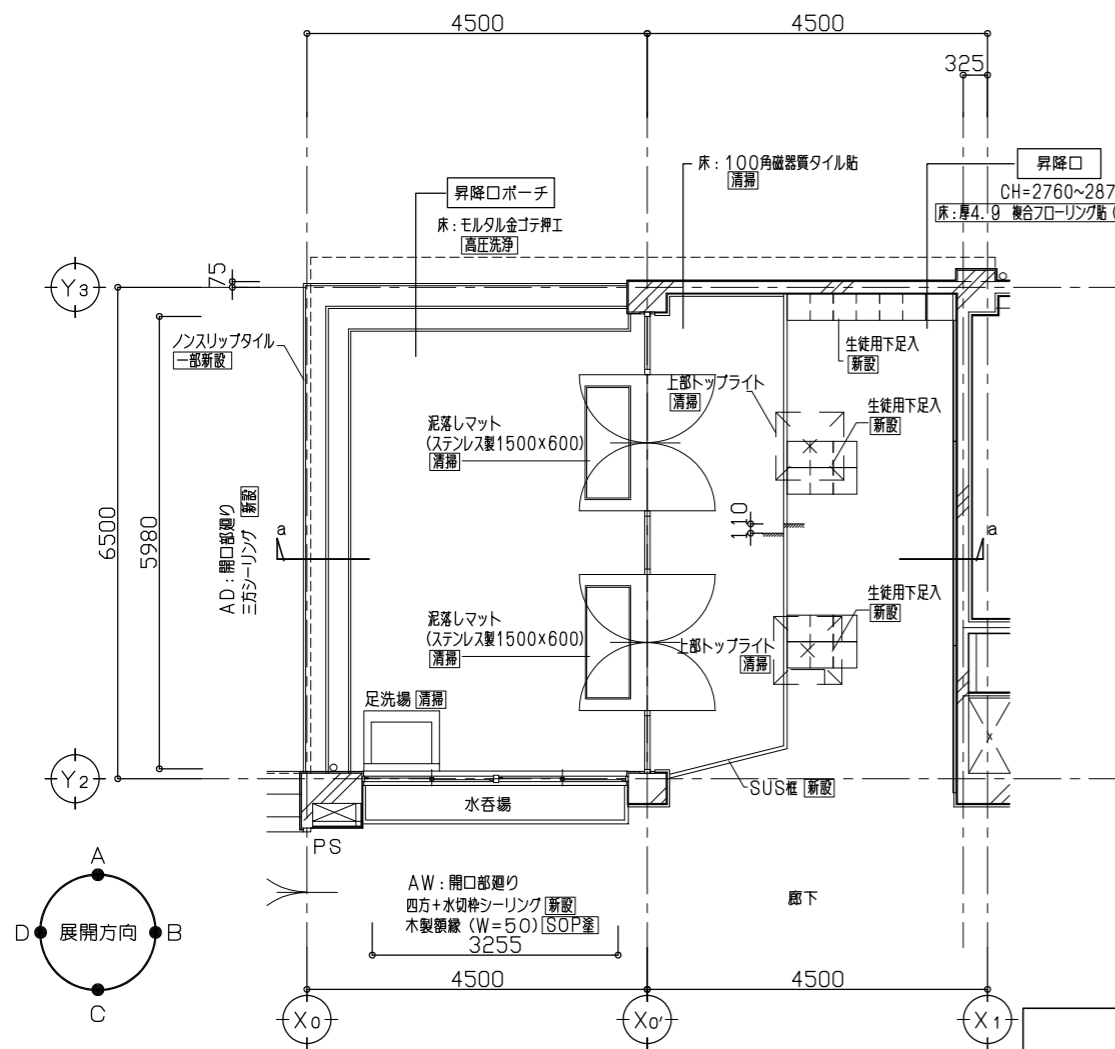
昇降口 平面詳細図 (改修前) S=1/50



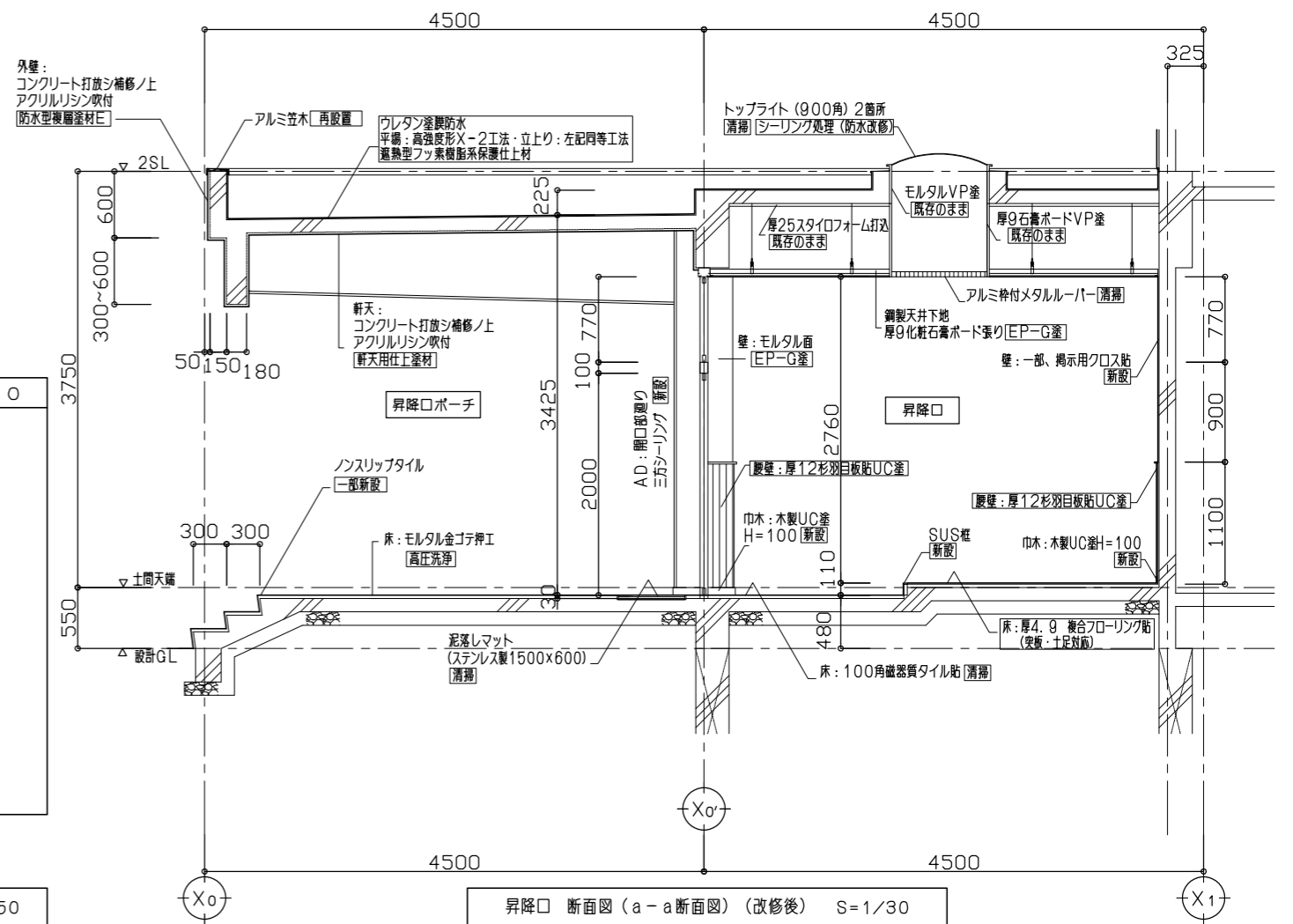
1階 昇降口 (改修後)		
床	下地	モルタル金ゴテ押工 一部、樹脂モルタル不陸調整下地 一部、土間スラブ [復旧]
	仕上	厚4.9 複合フローリング貼 (突板・土足対応) [新設] 一部、100角磁器質タイル貼 [清掃]
巾木	下地	木製巾木UC塗H=100 [新設]
	仕上	コンクリート下地 [既存のまま] モルタル面: [EP-G塗] 腰壁: 厚12杉羽目板貼UC塗 [新設] 掲示クロス貼部分: 厚5.5合板張り/上掲示用クロス貼 [新設]
天井	下地	鋼製天井下地 (19型) [既存のまま]
	仕上	ボード面: [EP-G塗]
備考		廻り縁増設 [既存のまま]
		生徒用下足入 他図示 [新設]



凡例: 壁仕上: 掲示用クロス貼部分を示す

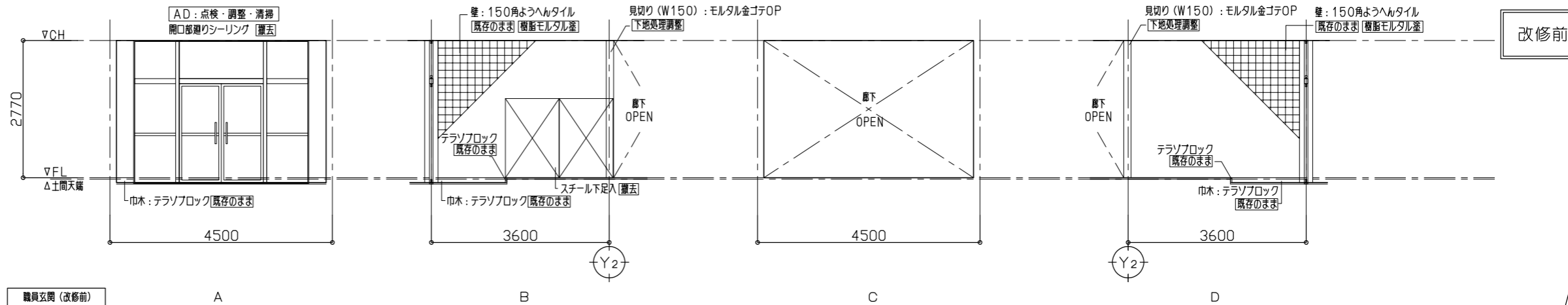


昇降口 平面詳細図 (改修後) S=1/50

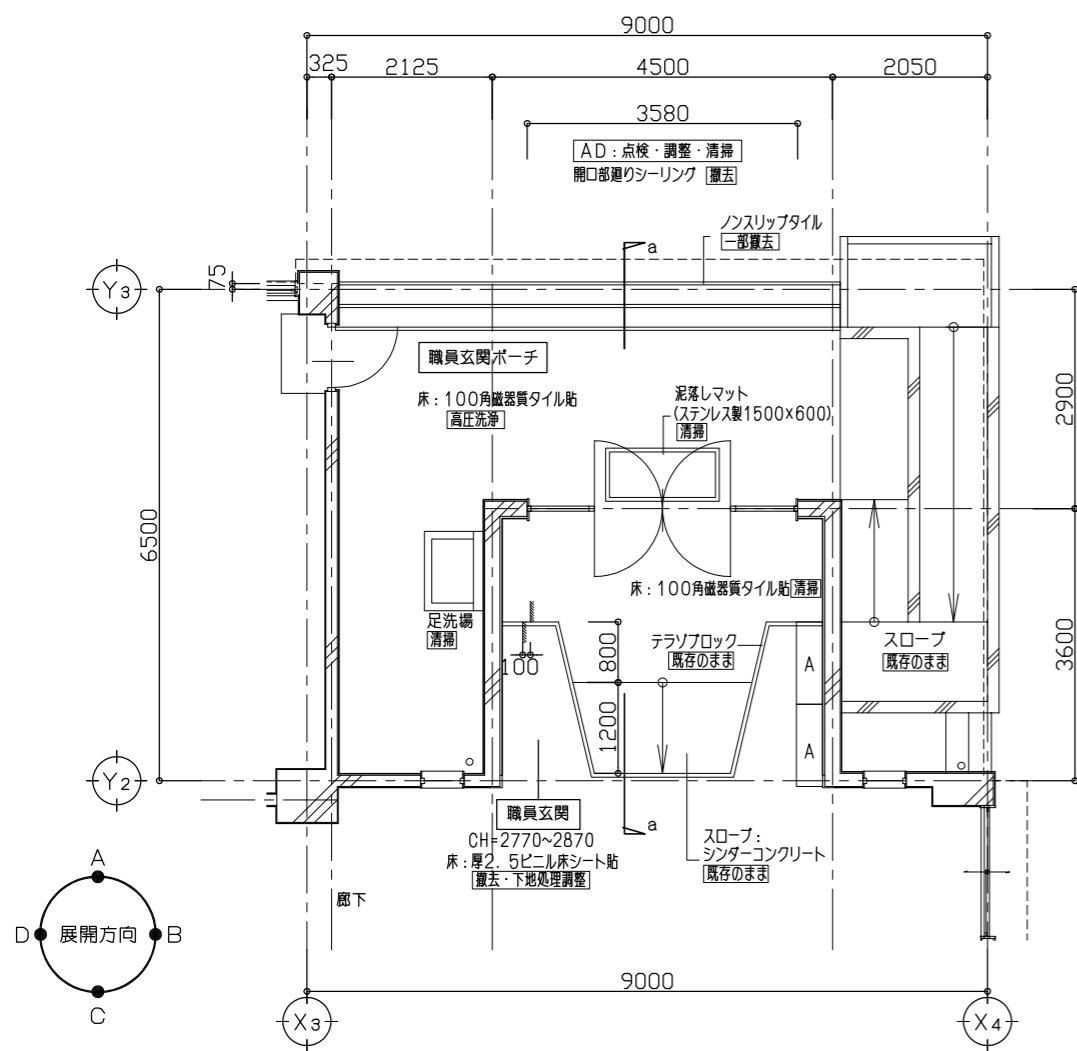


昇降口 断面図 (a-a断面図) (改修後) S=1/30

1階 職員玄関 (改修前)		
床	下地	モルタル金ゴテ押工 一部、下地処理調整 ※樹脂モルタルによる段差・不陸調整程度
	仕上	厚2.5ビニル床シート貼 [撤去] 一部、100角磁器タイル貼 [清掃] スロープ部: シンダーコンクリート [既存のまま]
巾木		ビニル巾木H=100 [撤去] 一部、テラソブロック [既存のまま]
壁	下地	コンクリート下地 [既存のまま]
	仕上	150角ようへんタイル貼 [樹脂モルタル塗]
天井	下地	鋼製天井下地 (19型) [既存のまま]
	仕上	厚9 化粧石膏ボード張り [下地処理調整] [一部撤去]
備考		廻り縁増ピ [撤去]
		下足入 他図示 [撤去]

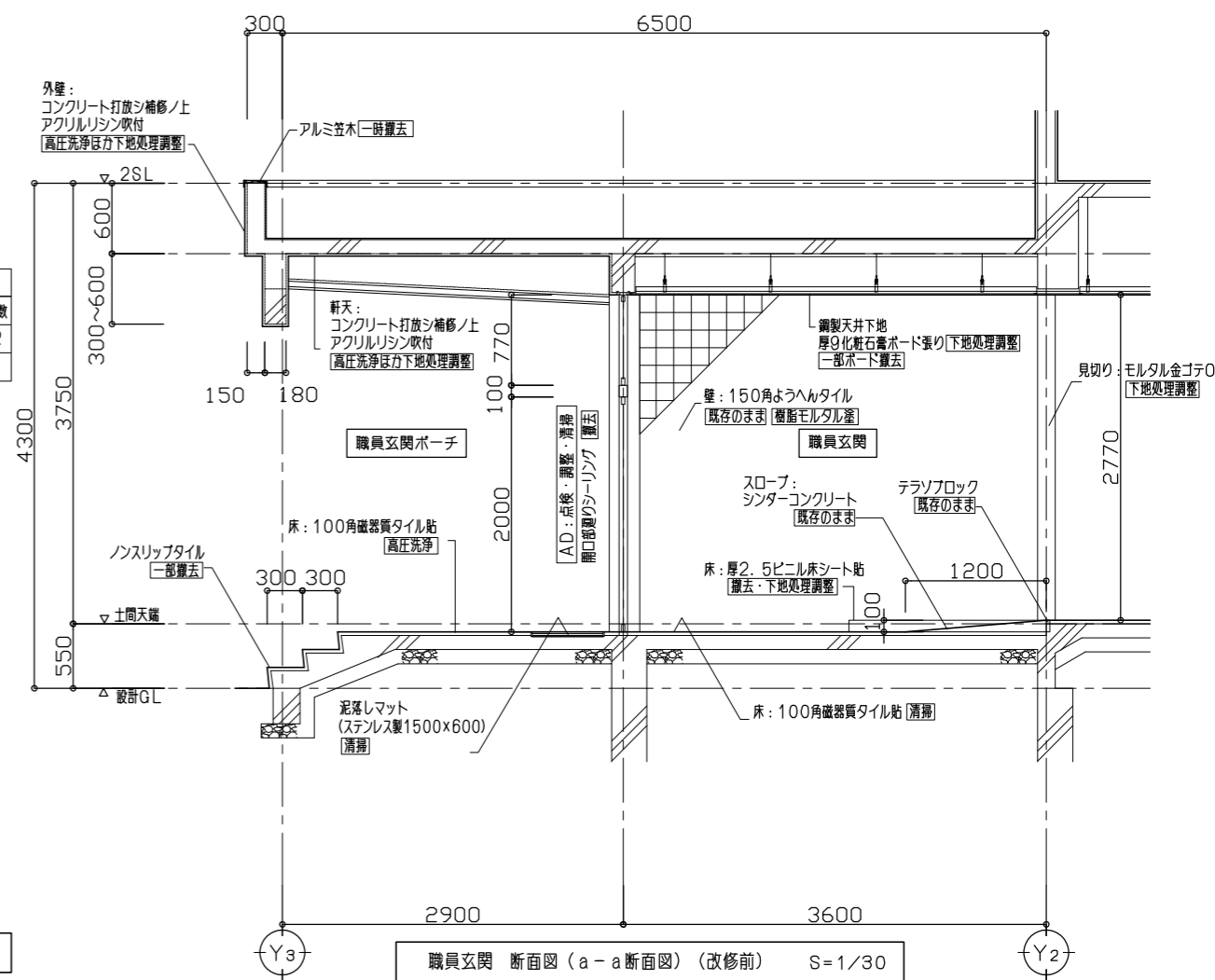


改修前



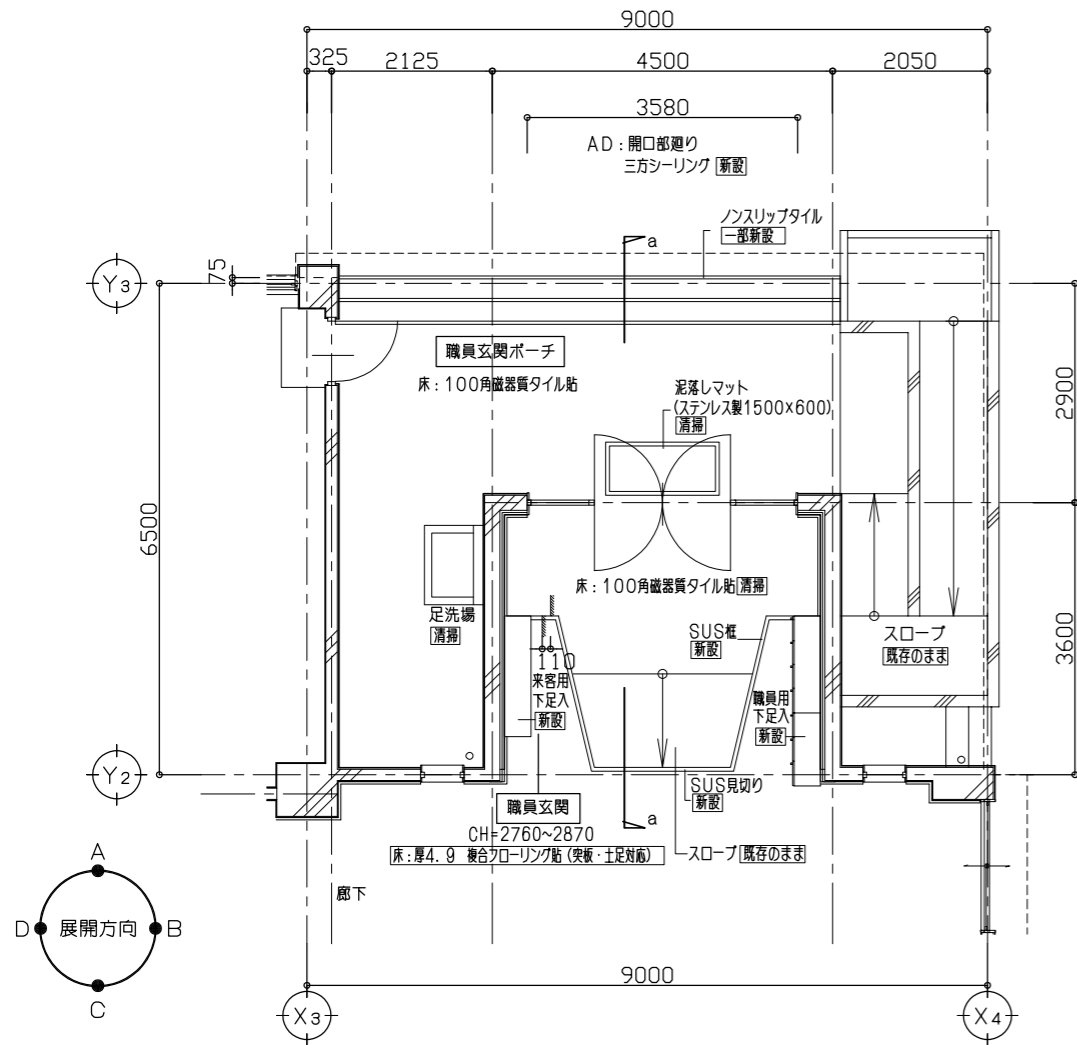
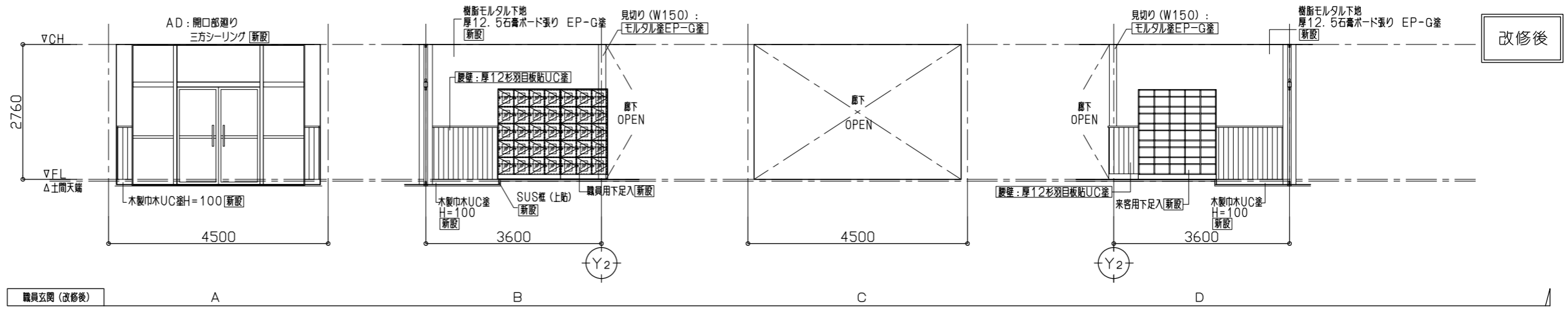
■ 撤去物品・家具リスト			
室名	符号	名称・寸法	箇所数
職員玄関	A	スチール下足入 (W1100xD350xH1600 中巻付)	2

職員玄関 平面詳細図 (改修前) S=1/50

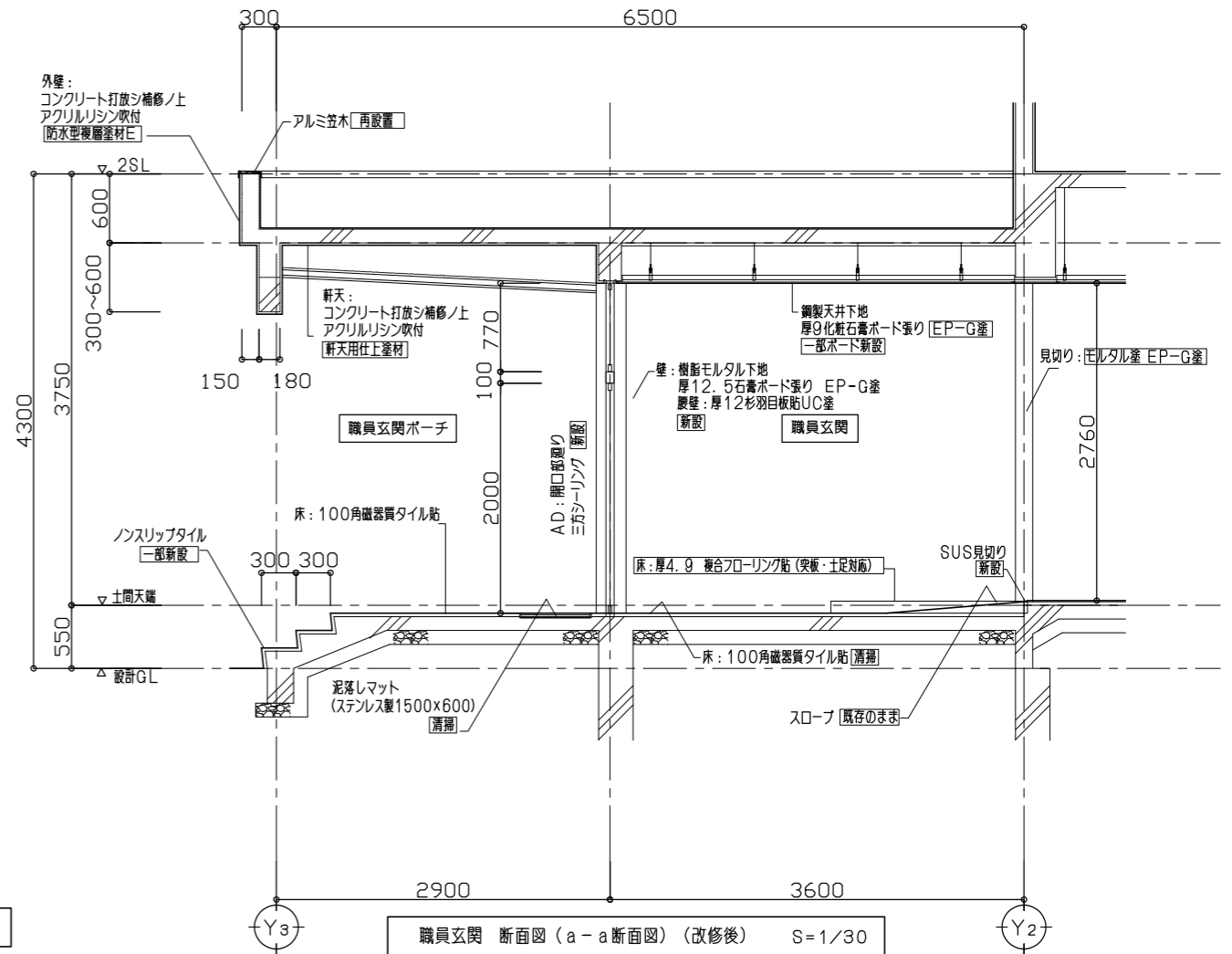


職員玄関 断面図 (a-a 断面図) (改修前) S=1/30

1階 職員玄関 (改修後)		
床	下地	モルタル金ゴテ押工 [既存のまま] (一部、樹脂モルタル不陸調整下地)
	仕上	厚4.9 複合フローリング貼 (突板・土足対応) [新設] 一部、100角磁器タイル貼 [清掃] スロープ部: [既存のまま]
	巾木	木製巾木UC塗H=100 [新設]
壁	下地	コンクリート下地 [既存のまま]
	仕上	樹脂モルタル下地 厚12.5石膏ボード張り (GL工法) EP-G塗 [新設] 腰壁: 厚12杉羽目板貼UC塗 [新設]
天井	下地	鋼製天井下地 (19型) [既存のまま]
	仕上	ボード面: [EP-G塗] 一部、厚9.5 化粧石膏ボード張り [新設]
備考		廻り縁増ヒ [新設]
		職員用下足入、来客用下足入 他図示 [新設]



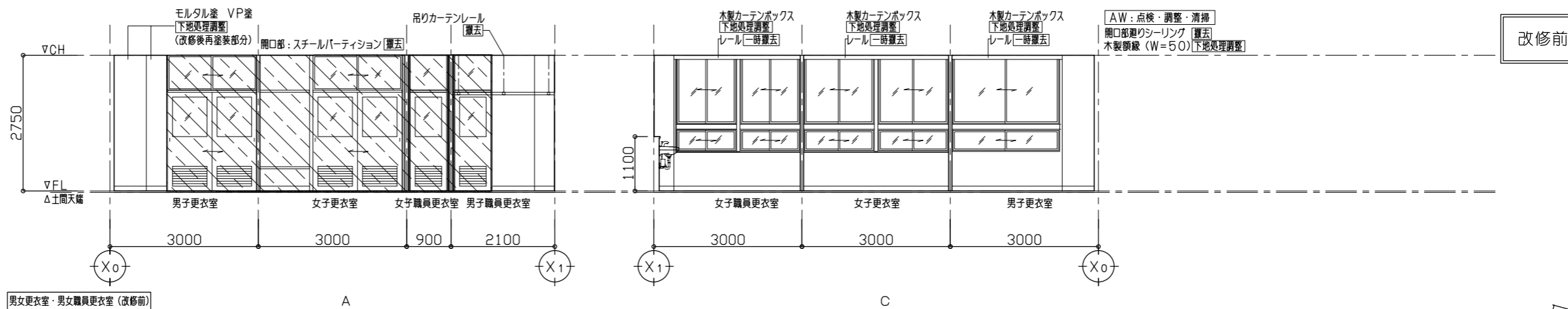
職員玄関 平面詳細図 (改修後) S=1/50



職員玄関 断面図 (a-a 断面図) (改修後) S=1/30

1階 男子更衣室・女子更衣室（共通）（改修前）	
床	下地 モルタル金ゴテ押工 仕上 厚2.5ビニル床シート貼 [撤去]
巾木	ビニル巾木H=100 [撤去]
壁	下地 コンクリート下地 [既存のまま] 一部、鋼製壁下地 [撤去] 仕上 モルタル塗 VP塗 [下地処理調整] 鋼製壁下地部：厚12石膏ボード貼VP塗 [撤去]
天井	下地 鋼製天井下地（19型） [撤去] 仕上 厚9 化粧石膏ボード張り [撤去]
備考	廻り縁増ピ [撤去] 木製棚、スチール製更衣ロッカー 他図示 [撤去]

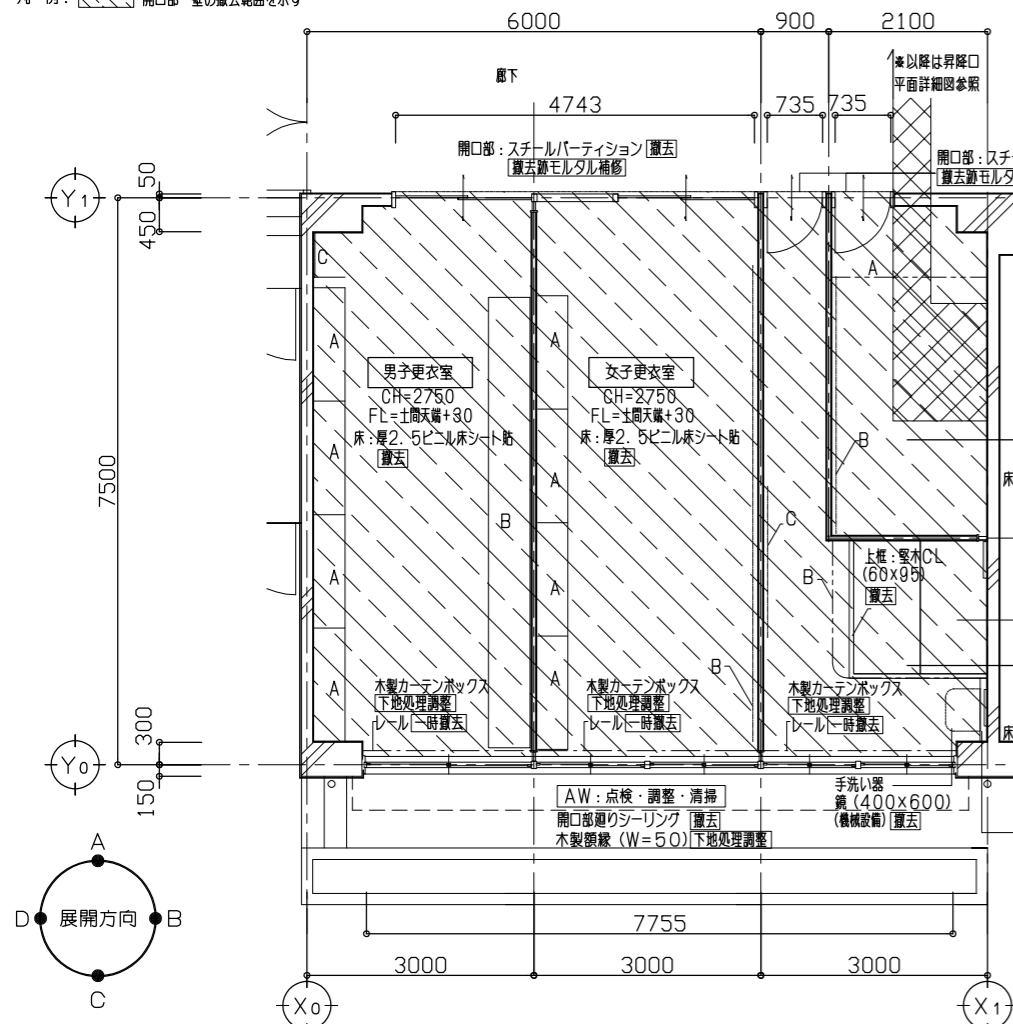
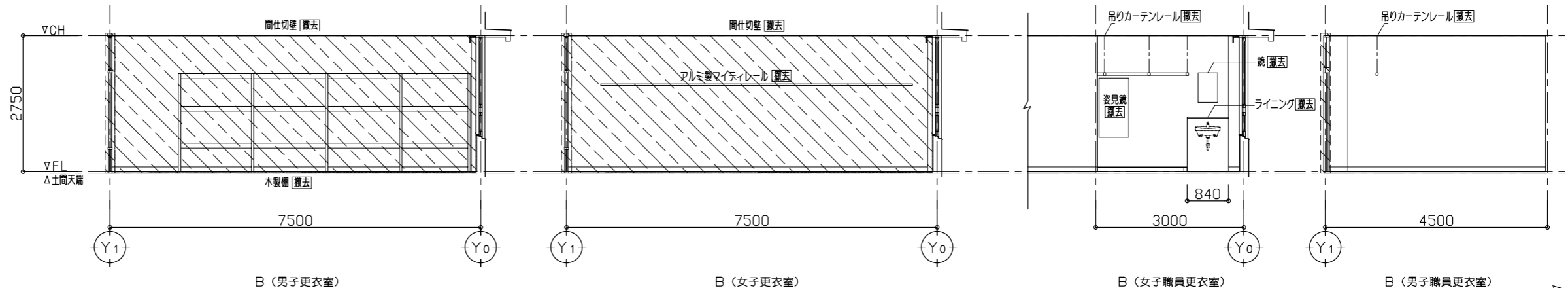
凡 例： 開口部・壁の撤去範囲を示す



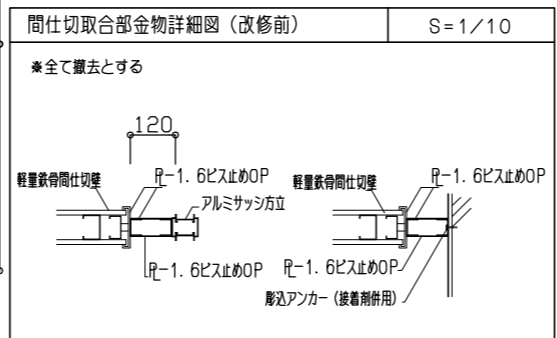
男女更衣室・男女職員更衣室（改修前）

1階 男子職員更衣室・女子職員更衣室（共通）（改修前）	
床	下地 モルタル金ゴテ押工 仕上 厚2.5ビニル床シート貼 [撤去] 女子職員更衣室のみ：一部、厚30 スタイロタタミ敷 [撤去]
巾木	ビニル巾木H=100 [撤去]
壁	下地 コンクリート下地 [既存のまま] 一部、鋼製壁下地（65型） [撤去] 仕上 モルタル塗 VP塗 [下地処理調整] 鋼製壁下地部：厚12 石膏ボード張り VP塗 [撤去]
天井	下地 鋼製天井下地（19型） [撤去] 仕上 厚9 化粧石膏ボード張り [撤去]
備考	廻り縁増ピ [撤去] ライニング、鏡 他図示 [撤去]

凡 例： 開口部・壁の撤去範囲を示す

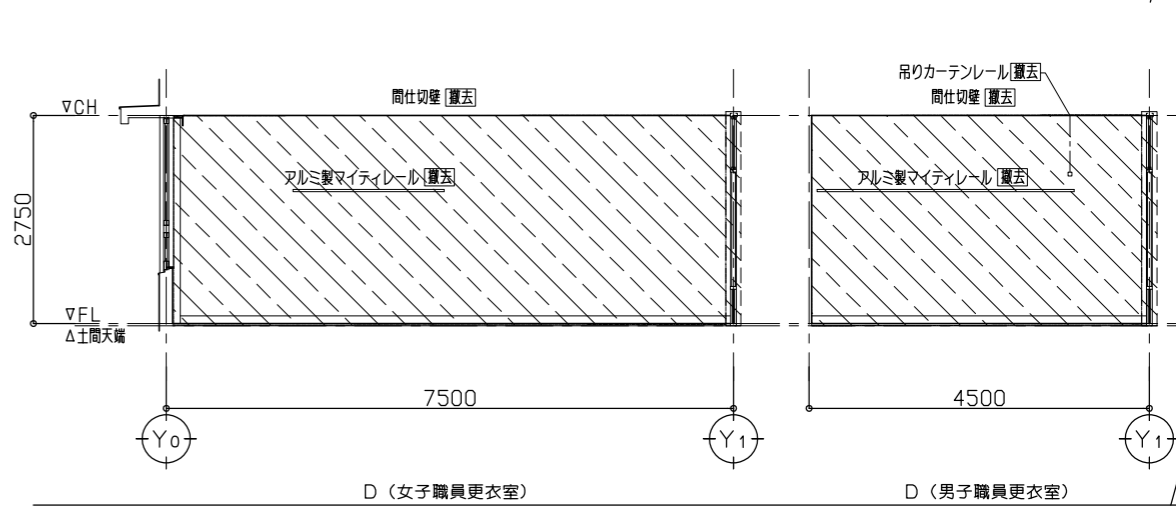
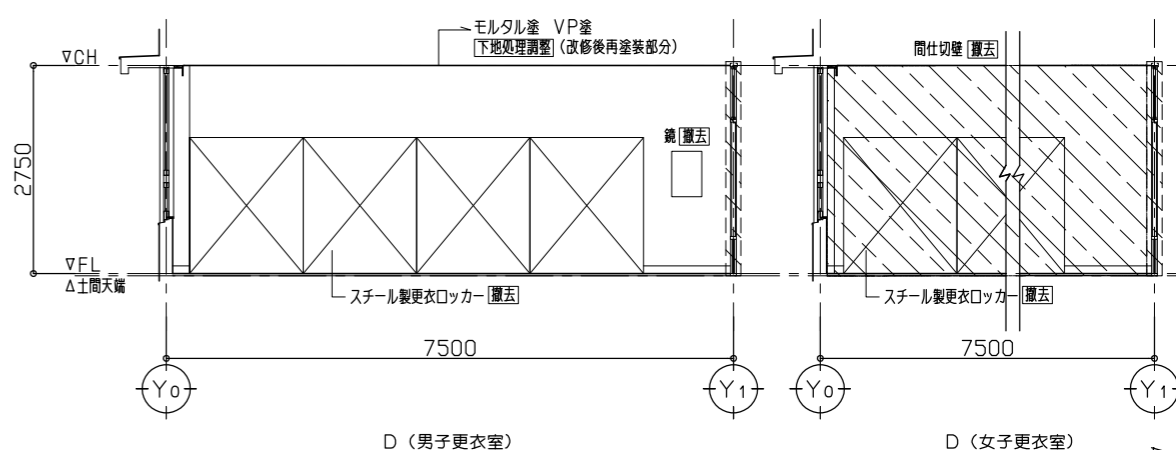


■ 撤去備品・家具リスト		
男子更衣室	A スチール製更衣ロッカー (W1500×D400×H1800)	4
	B 木製棚 (W5960×D550×H1980 中層2枚)	1
	C 鏡 (W400×H600)	1
女子更衣室	A スチール製更衣ロッカー (W1500×D400×H1800)	4
	B アルミ製マイティレール (L=6300、フック60個)	1
女子職員更衣室	A 姿見鏡 (W600×H1200)	1
	B ステンレス製吊りカーテンレール (L=3600)	1
	C アルミ製マイティレール (L=2000、フック5個)	1
男子職員更衣室	A ステンレス製吊りカーテンレール (L=2000)	1
	B アルミ製マイティレール (L=3400、フック10個)	1



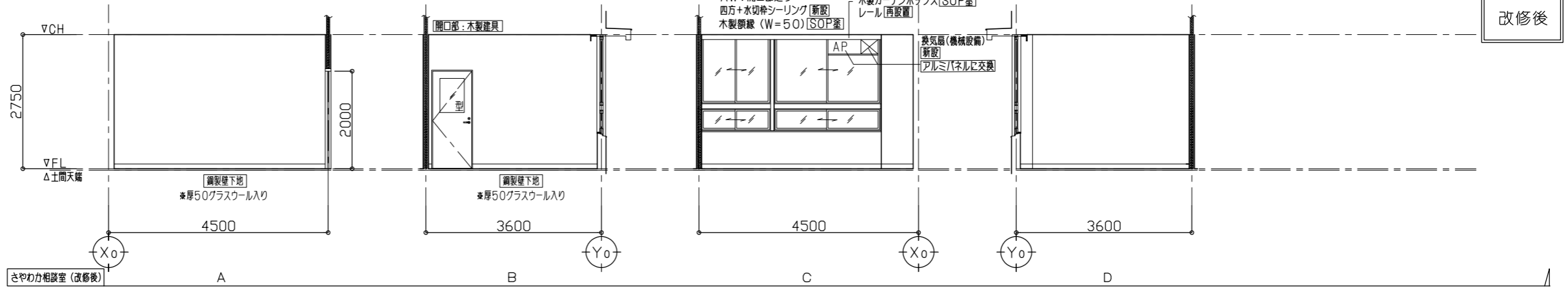
■ 凡 例	
	開口部・壁の撤去範囲を示す
	土間スラブ折り・復旧範囲を示す

男女更衣室・男女職員更衣室 平面詳細図（改修前） S=1/50

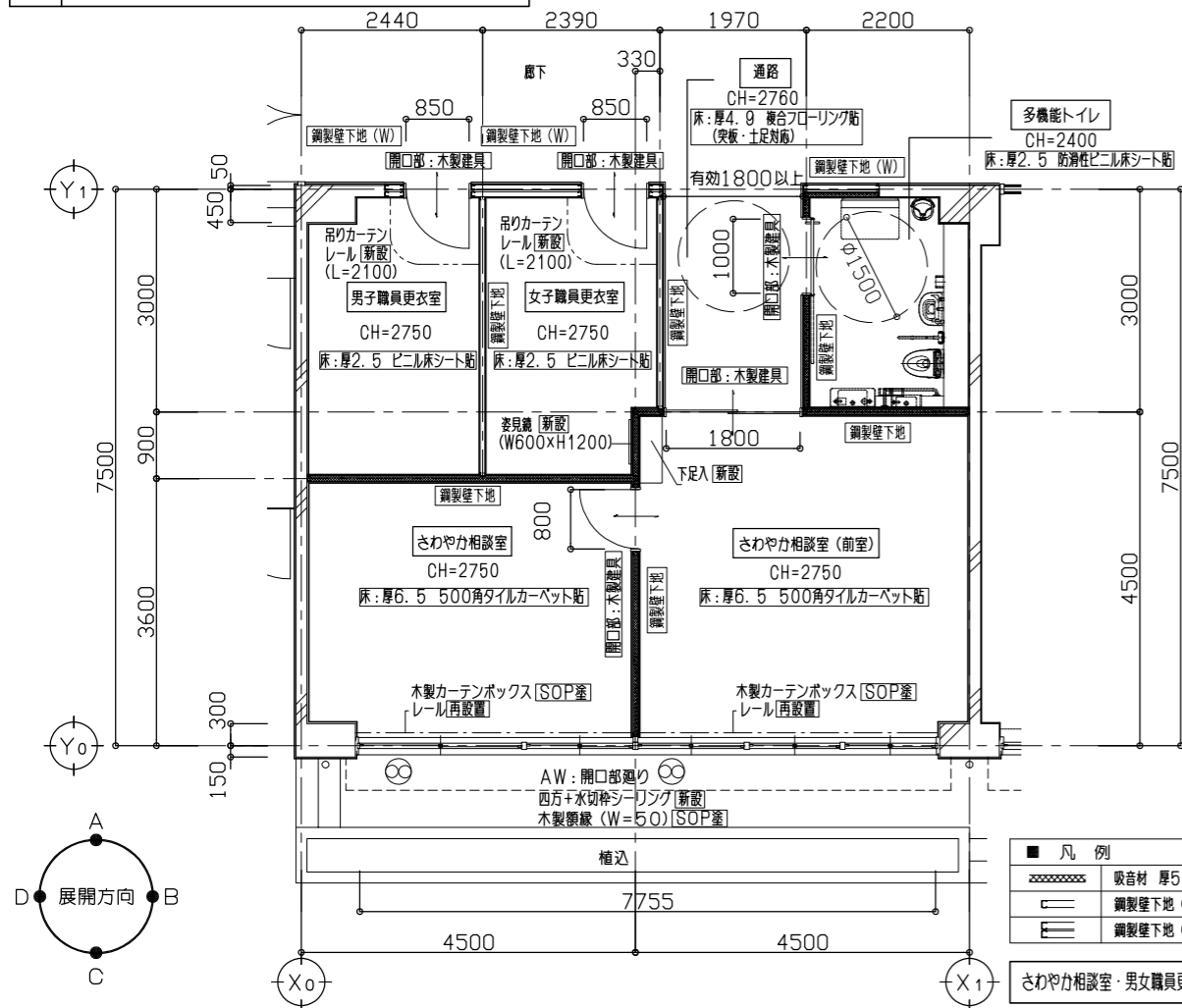
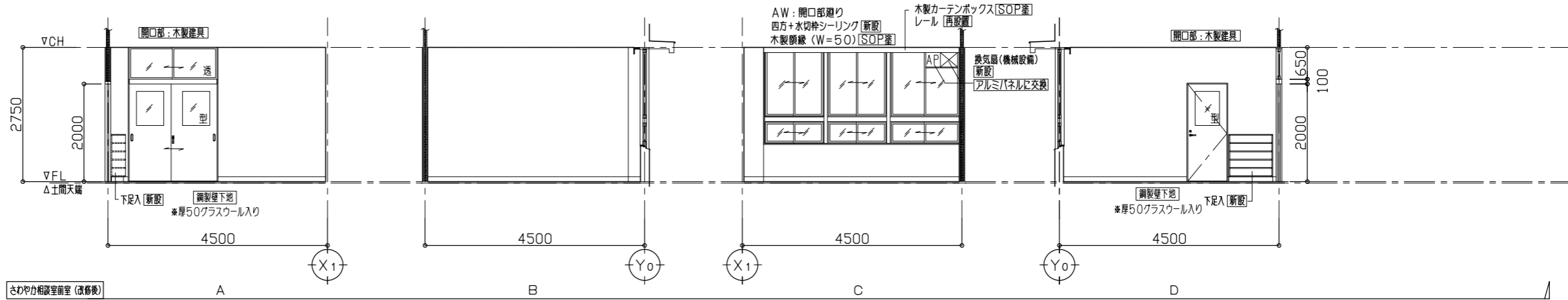


改修前

1階 さわやか相談室 (改修後)	
床	下地 モルタル金ゴテ押工 [下地処理調整] 仕上 厚6.5 500角タイルカーペット貼 [新設]
巾木	ビニル巾木H=100 [新設]
壁	下地 コンクリート下地 [既存のまま] 一部、鋼製壁下地 (65型) [新設] 仕上 モルタル面: 厚12.5 石膏ボード張り (GLI工法) ノ上 ビニルクロス貼 [新設] 鋼製壁下地部: 厚12.5+12.5 強化石膏ボード張りノ上 一部: 厚12.5+12.5 石膏ボード張りノ上ビニルクロス貼 [新設] (鋼製壁下地部、厚50ガラスウール入)
天井	下地 鋼製天井下地 (19型) [新設] 仕上 厚9.5 石膏ボード捨て張りノ上 厚9.5 化粧石膏ボード張り [新設]
備考	廻り縁増ビ [新設]



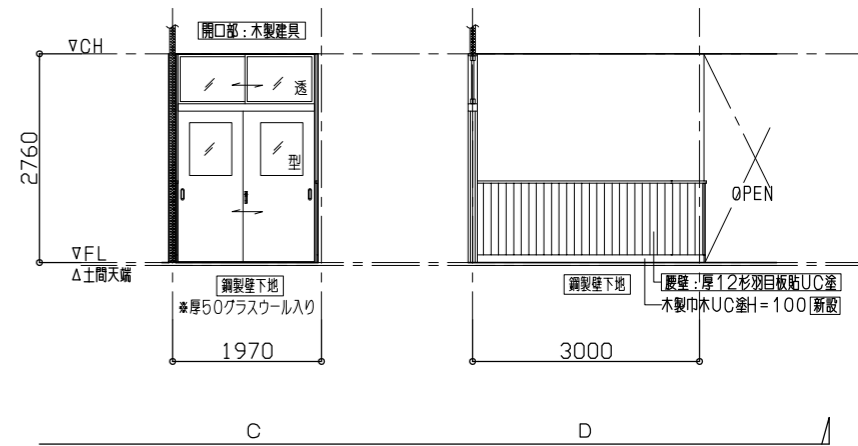
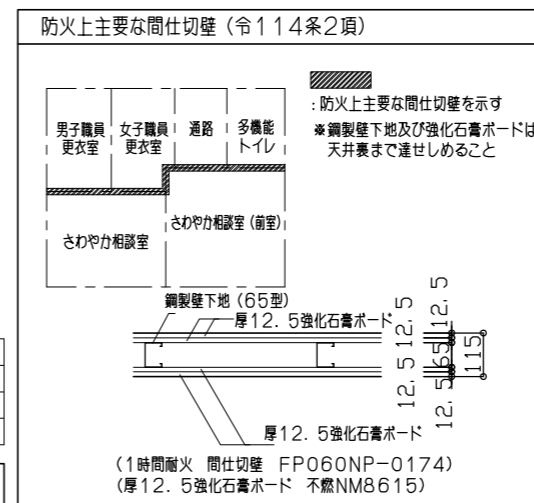
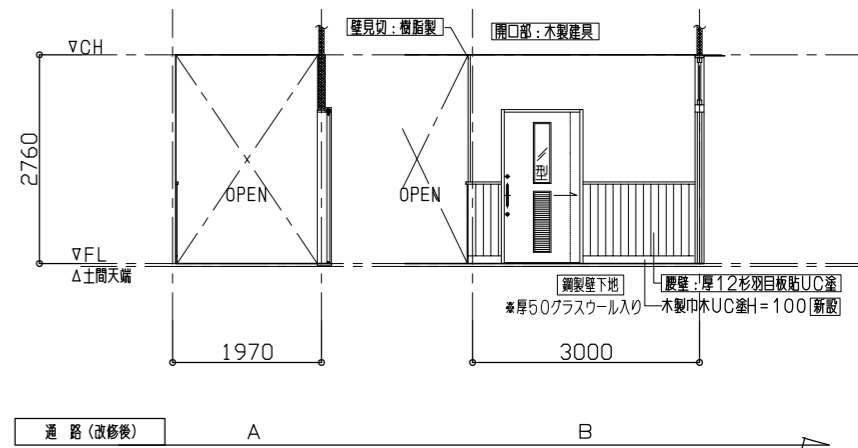
1階 さわやか相談室 (前室) (改修後)	
床	下地 モルタル金ゴテ押工 [下地処理調整] 仕上 厚6.5 500角タイルカーペット貼 [新設]
巾木	ビニル巾木H=100 [新設]
壁	下地 コンクリート下地 [既存のまま] 一部、鋼製壁下地 (65型) [新設] 仕上 モルタル面: 厚12.5 石膏ボード張り (GLI工法) ノ上 ビニルクロス貼 [新設] 鋼製壁下地部: 厚12.5+12.5 強化石膏ボード張りノ上 一部: 厚12.5+12.5 石膏ボード張りノ上ビニルクロス貼 [新設] (鋼製壁下地部、厚50ガラスウール入)
天井	下地 鋼製天井下地 (19型) [新設] 仕上 厚9.5 石膏ボード捨て張りノ上 厚9.5 化粧石膏ボード張り [新設]
備考	廻り縁増ビ [新設] 下足入 [新設]



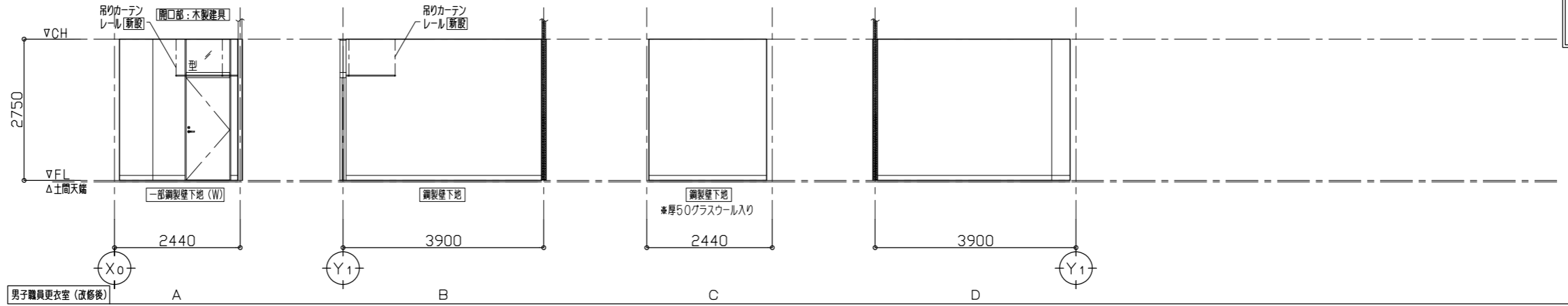
凡例	
	吸音材 厚50 グラスウール 24kg・m3
	鋼製壁下地 (65型) 新設を示す
	鋼製壁下地 (65型) (W) 新設を示す

さわやか相談室・男女職員更衣室・多機能トイレ 平面詳細図 (改修後) S=1/50

1階 通路 (改修後)	
床	下地 モルタル金ゴテ押工 [樹脂モルタル不陸調整下地] 仕上 厚4.9 複合フローリング貼 (突板・土足対応) [新設]
巾木	木製巾木UC塗H=100 [新設]
壁	下地 鋼製壁下地 (65型) [新設] 仕上 壁: 厚12.5 石膏ボード張りEP-G塗 [新設] 一部、厚12.5+12.5 強化石膏ボード張りEP-G塗 [新設] 腰壁: 厚12 杉羽目板貼UC塗 [新設] (一部鋼製壁下地部、厚50ガラスウール入)
天井	下地 鋼製天井下地 (19型) [新設] 仕上 厚9.5 化粧石膏ボード張り [新設]
備考	廻り縁増ビ [新設]

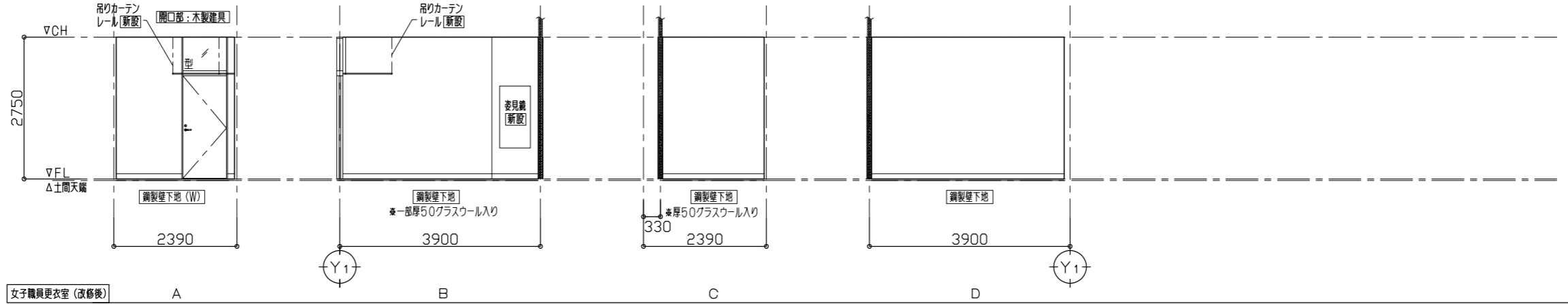


1階 男子職員更衣室 (改修後)	
床	下地 モルタル金ゴテ押工 [下地処理調整] 仕上 厚2.5 ビニル床シート貼 [新設]
巾木	ビニル巾木H=100 [新設]
壁	下地 コンクリート下地 [既存のまま] 一部、鋼製壁下地 (65型) [新設] 仕上 モルタル面:EP-G塗 鋼製壁下地部:厚12.5石膏ボード張りEP-G塗 [新設] 一部、厚12.5+12.5 強化石膏ボード張りEP-G塗 [新設] (一部鋼製壁下地部、厚50グラスウール入)
天井	下地 鋼製天井下地 (19型) [新設] 仕上 厚9.5 化粧石膏ボード張り [新設]
備考	廻り縁増ピ [新設] 吊りカーテンレール [新設]

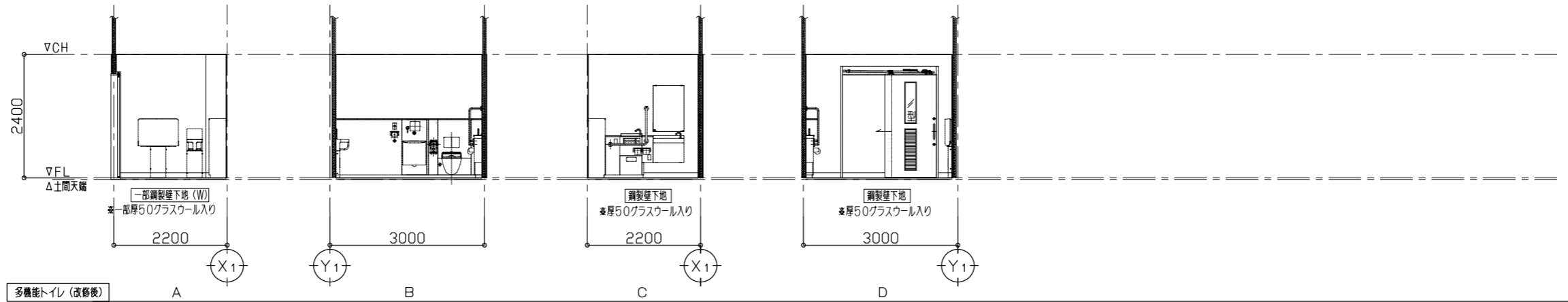


改修後

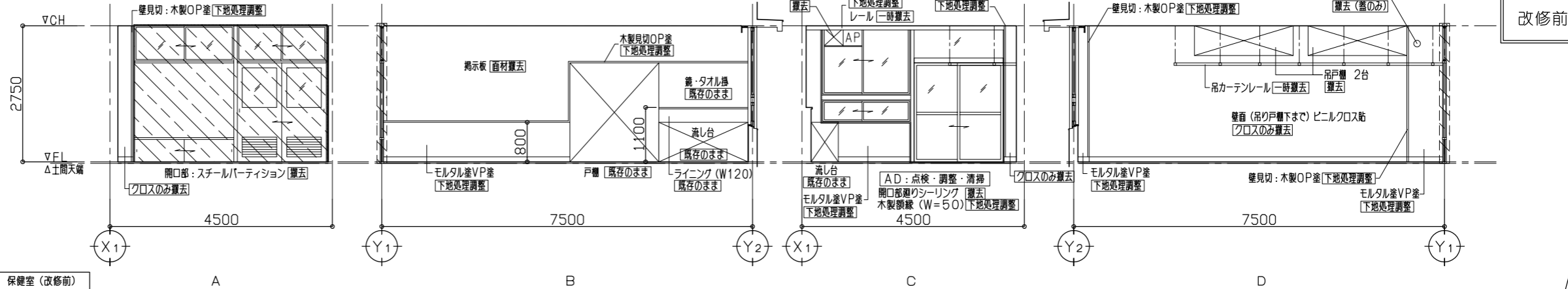
1階 女子職員更衣室 (改修後)	
床	下地 モルタル金ゴテ押工 [下地処理調整] 仕上 厚2.5 ビニル床シート貼 [新設]
巾木	ビニル巾木H=100 [新設]
壁	下地 鋼製壁下地 (65型) [新設] 仕上 厚12.5石膏ボード張りEP-G塗 [新設] 一部、厚12.5+12.5 強化石膏ボード張りEP-G塗 [新設] (一部厚50グラスウール入)
天井	下地 鋼製天井下地 (19型) [新設] 仕上 厚9.5 化粧石膏ボード張り [新設]
備考	廻り縁増ピ [新設] 吊りカーテンレール [新設] 姿見鏡 [新設]



1階 多機能トイレ (改修後)	
床	下地 モルタル金ゴテ押工 [下地処理調整] 仕上 厚2.5 防滑性ビニル床シート貼 [新設]
巾木	床材立上げH=100 [新設]
壁	下地 コンクリート下地 [既存のまま] 一部、鋼製壁下地 (65型) [新設] 仕上 厚6 化粧ケイ酸カルシウム板張り [新設] 一部、厚12.5+12.5 強化石膏ボード張りノ上 厚6 化粧ケイ酸カルシウム板張り [新設] (一部鋼製壁下地部、厚50グラスウール入)
天井	下地 鋼製天井下地 (19型) [新設] 仕上 厚9.5 化粧石膏ボード張り [新設]
備考	廻り縁増ピ [新設] 洋便器、オストメイト、手磨、ベビーチェア、ベビーシート、他衛生器具 [新設] (機械設備)

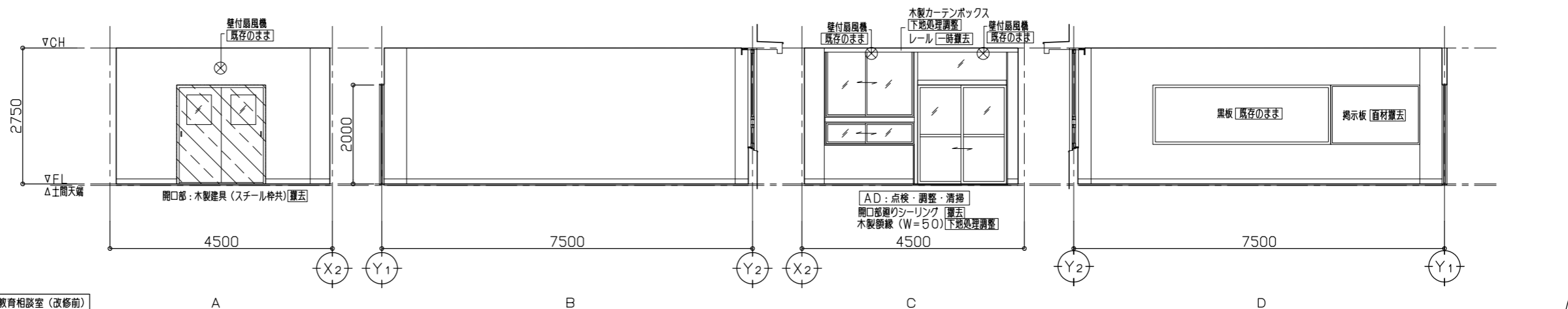


1階 保健室 (改修前)		
床	下地	モルタル金ゴテ押工
	仕上	一部、土間スラブ [撤去] 厚15フナフローリングブロック貼 ポリウレタン塗装 [撤去]
巾木		木製OP H=100 [撤去]
壁	下地	コンクリート下地 [既存のまま]
	仕上	モルタル塗 VP塗 [下地処理調整] 一部、ビニルクロス貼 [撤去] 一部、掲示クロス貼部分 [面材撤去]
天井	下地	鋼製天井下地 (19型) [既存のまま]
	仕上	厚9 化粧石膏ボード張り [下地処理調整] [一部撤去]
備考		廻り縁増設 [一部撤去]
		吊り戸棚 他図示 [撤去]

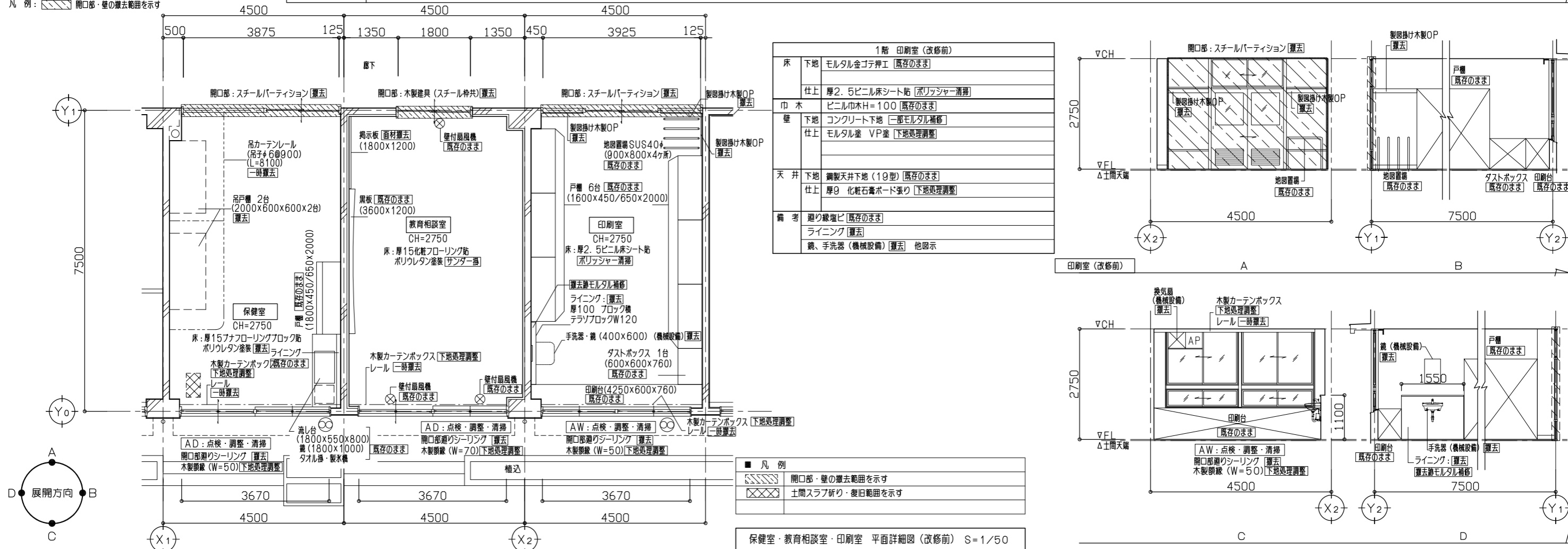


凡 例: 開口部・壁の撤去範囲を示す

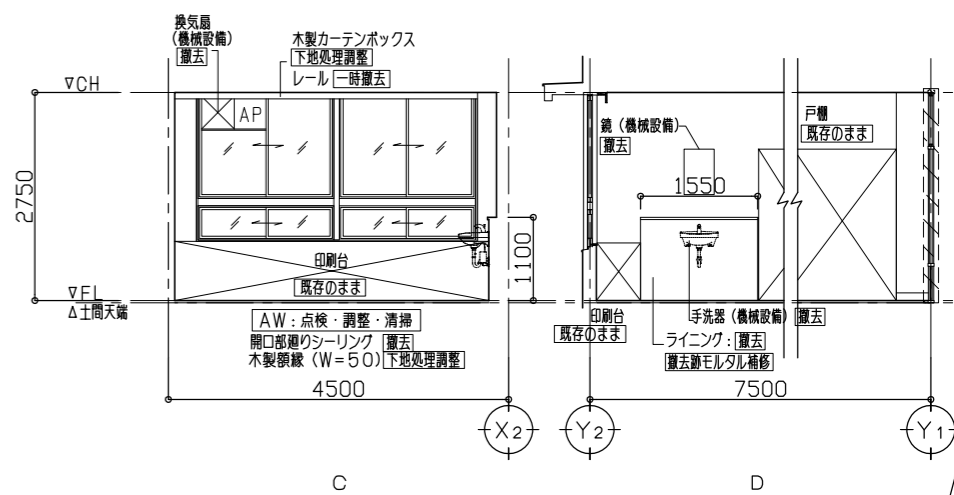
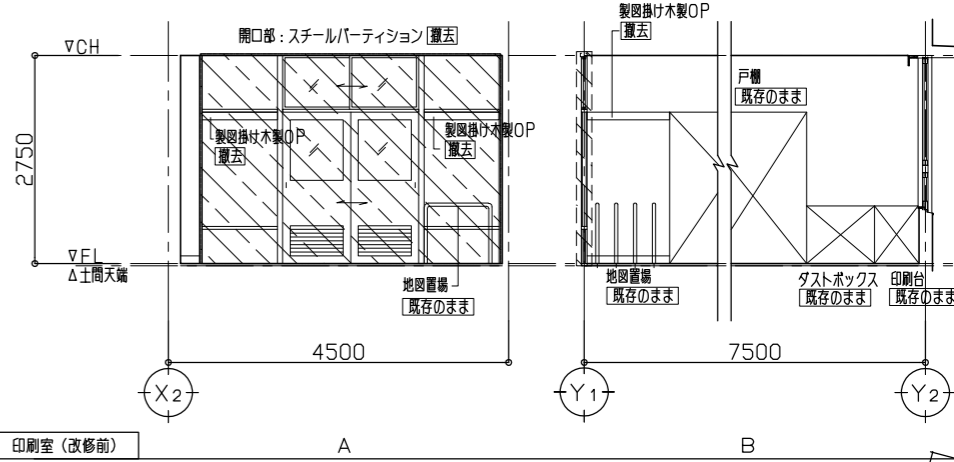
1階 教育相談室 (改修前)		
床	下地	モルタル金ゴテ押工 [既存のまま]
	仕上	厚15 化粧複合フローリング貼 [ポリッシャー清掃]
巾木		木製OP H=100 [下地処理調整]
壁	下地	コンクリート下地 [既存のまま]
	仕上	厚6 有孔合板 (シナ) 白漆シ塗り OS塗 [既存のまま] (横断線45×15@300、縦断線40×35@450、 厚25ガラスウール入) [既存のまま]
天井	下地	鋼製天井下地 (19型) [既存のまま]
	仕上	厚9 石膏ボード貼付ノ上 厚18 岩綿吸音板貼 [アスベスト含有] [撤去]
備考		廻り縁増設 [撤去]



凡 例: 開口部・壁の撤去範囲を示す



1階 印刷室 (改修前)		
床	下地	モルタル金ゴテ押工 [既存のまま]
	仕上	厚2.5ビニル床シート貼 [ポリッシャー清掃]
巾木		ビニル巾木H=100 [既存のまま]
壁	下地	コンクリート下地 [一部モルタル補修]
	仕上	モルタル塗 VP塗 [下地処理調整]
天井	下地	鋼製天井下地 (19型) [既存のまま]
	仕上	厚9 化粧石膏ボード張り [下地処理調整]
備考		廻り縁増設 [既存のまま]
		ライニング [撤去] 鏡、手洗器 (機械設備) [撤去] 他図示

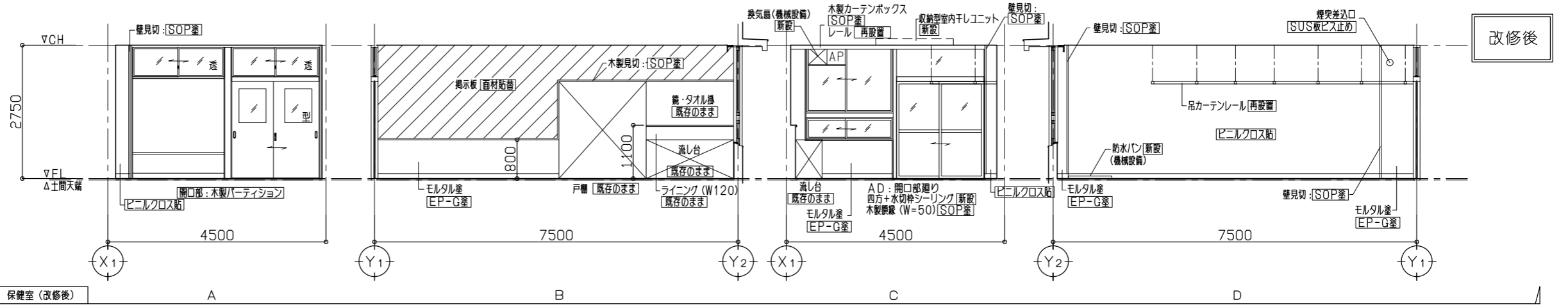


■ 凡 例
 開口部・壁の撤去範囲を示す
 土間スラブ切り・復旧範囲を示す

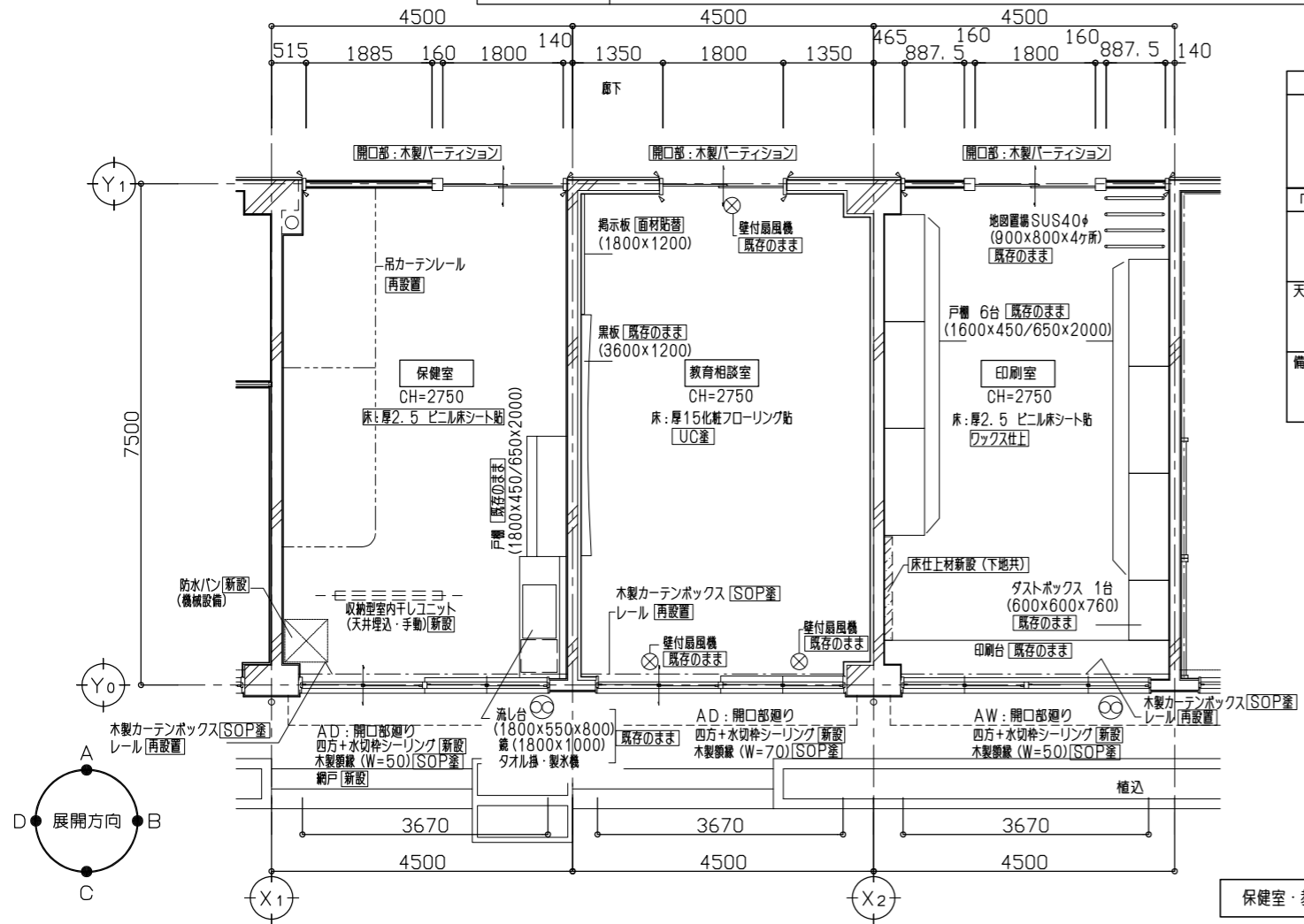
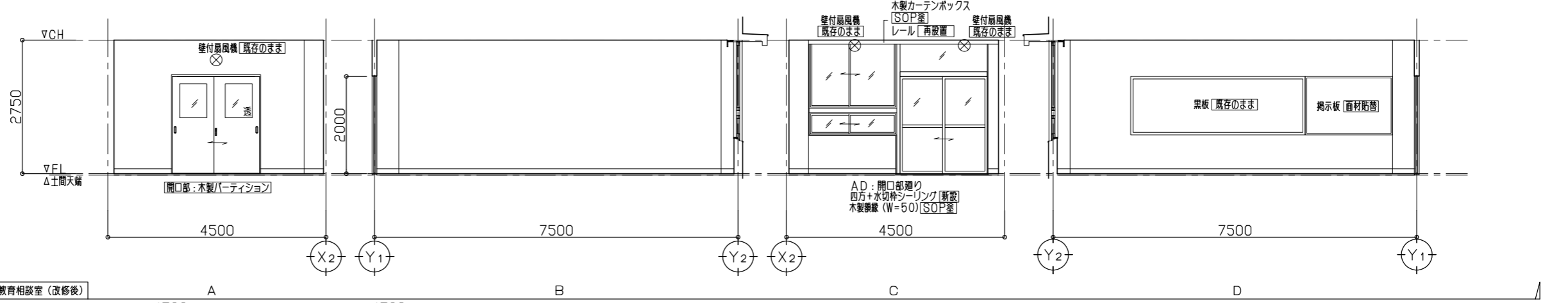
保健室・教育相談室・印刷室 平面詳細図 (改修前) S=1/50

1階 保健室 (改修後)		
床	下地	モルタル金ゴテ押工 [下地処理調整] 一部、土間スラブ [復旧]
	仕上	厚2.5ビニル床シート貼 [新設]
巾木		ビニル巾木H=100 [新設]
壁	下地	コンクリート下地 [一部下地処理調整]
	仕上	モルタル面:[EP-G塗] 一部、ビニルクロス貼 [新設] 一部、掲示クロス貼部分 [面材貼替]
	天井	鋼製天井下地 (19型) [既存のまま] 仕上 ボード面:[EP-G塗] 厚9.5 化粧石膏ボード張り [一部新設]
備考		廻り縁増設 [一部新設] 収納型室内干しユニット 他図示 [新設]

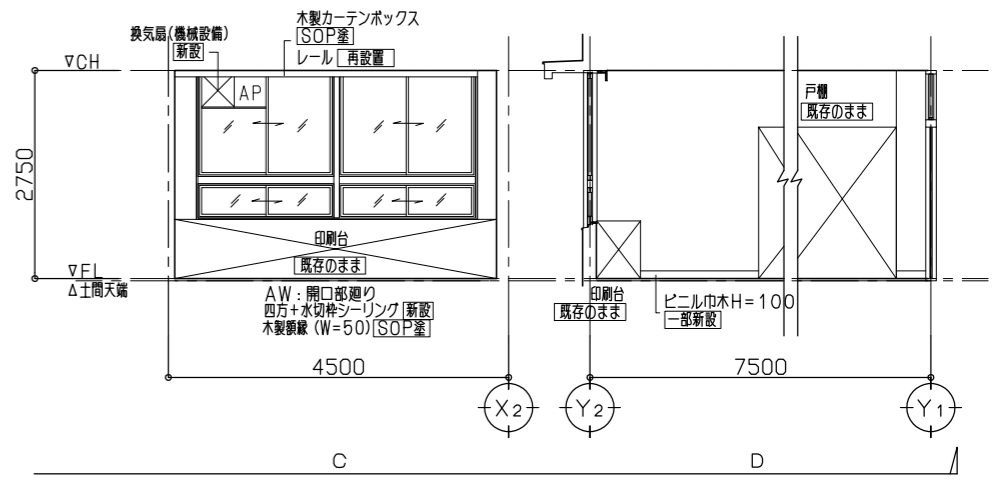
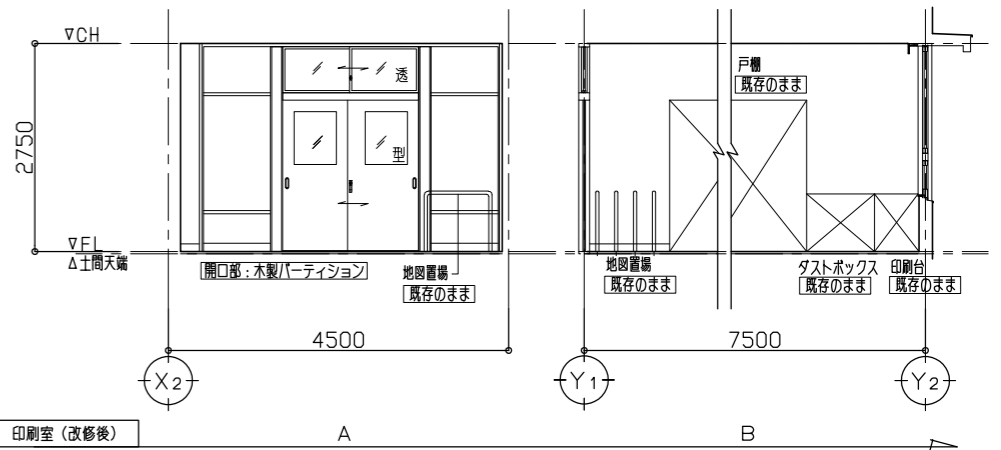
凡例: 壁仕上: 掲示用クロス貼部分を示す



1階 教育相談室 (改修後)		
床	下地	モルタル金ゴテ押工 [既存のまま]
	仕上	フローリング [ワックス仕上]
巾木		木製H=100 [木目 SOP塗]
壁	下地	コンクリート下地 [既存のまま]
	仕上	厚6 有孔合板 (シナ) 白透シ塗り OS塗 [既存のまま] (横割線45×15@300、縦割線40×35@450、 厚25ガラスウール入) [既存のまま]
	天井	鋼製天井下地 (19型) [既存のまま] 仕上 厚9.5 化粧石膏ボード張り [新設]
備考		廻り縁増設 [新設]



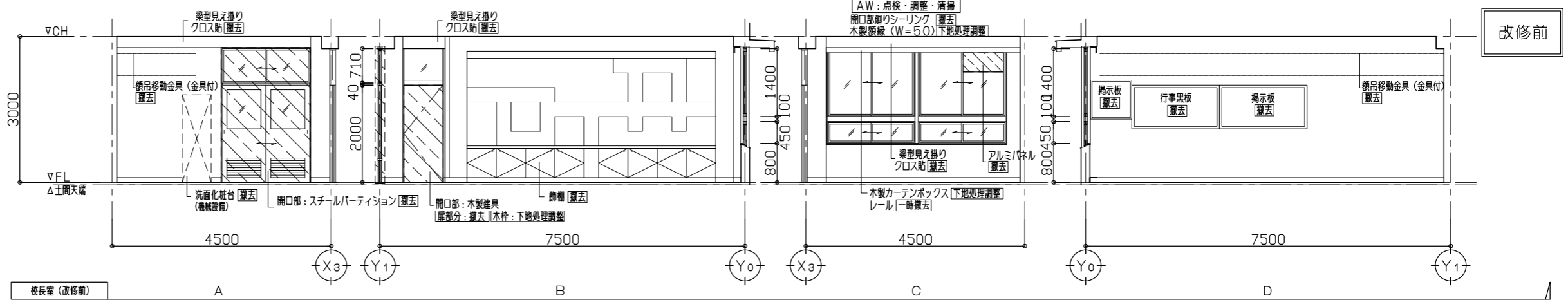
1階 印刷室 (改修後)		
床	下地	モルタル金ゴテ押工 [既存のまま]
	仕上	シート面:[ワックス仕上] 厚2.5ビニル床シート貼 [一部新設]
巾木		ビニル巾木H=100 [一部新設]
壁	下地	コンクリート下地
	仕上	モルタル面:[EP-G塗]
天井	下地	鋼製天井下地 (19型) [既存のまま]
	仕上	ボード面:[EP-G塗]
備考		廻り縁増設 [既存のまま]



保健室・教育相談室・印刷室 平面詳細図 (改修後) S=1/50

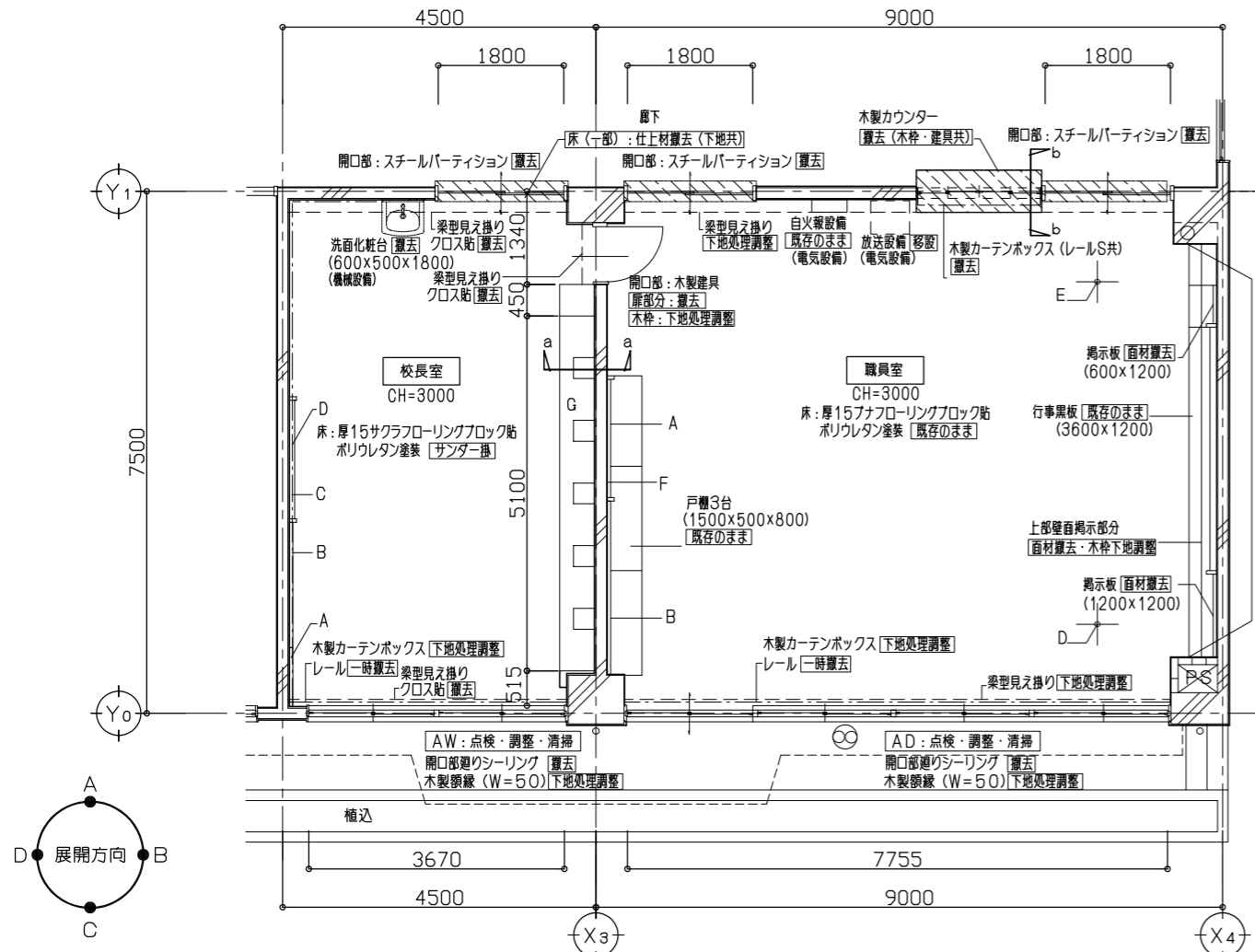
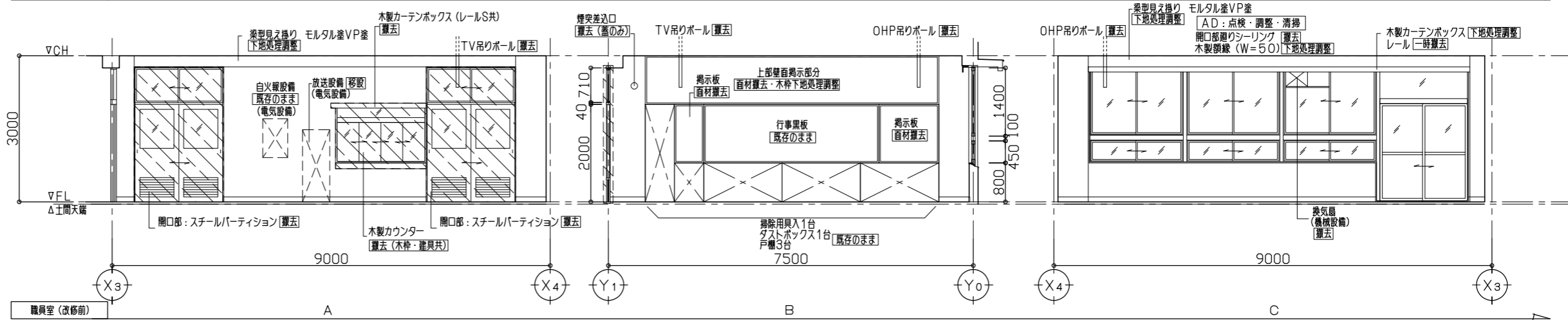
1階 校長室 (改修前)	
床	下地: モルタル金ゴテ押工 [既存のまま]
	仕上: 厚15 サクラフローリングブロック ポリウレタン塗装 [サンダー掛] [一部撤去]
巾木	木製OP H=100 [下地処理調整]
壁	下地: コンクリート下地 [既存のまま]
	仕上: ビニルクロス貼 [撤去] 飾棚: メラミン化粧板貼 [撤去]
天井	下地: 鋼製天井下地 (19型) [一部撤去]
	仕上: 厚12 石膏ボード張りノビニルクロス貼 [クロス撤去/上ボード首下地処理調整] [一部、ボード共撤去]
備考	廻り縁増ヒ [撤去] 洗面化粧台 [撤去] (機械設備) 黒板、掲示板 他図示 [撤去]

凡例: 開口部・壁の撤去範囲を示す



1階 職員室 (改修前)	
床	下地: モルタル金ゴテ押工 [既存のまま]
	仕上: 厚15ナフローリングブロック貼 ポリウレタン塗装 [既存のまま]
巾木	木製OP H=100 [下地処理調整]
壁	下地: コンクリート下地 [既存のまま]
	仕上: モルタル塗 VP塗 [下地処理調整]
天井	下地: 鋼製天井下地 (19型) [既存のまま]
	仕上: 厚9 化粧石膏ボード張り [下地処理調整] [一部撤去]
備考	廻り縁増ヒ [既存のまま] 黒板、掲示板 他図示 [撤去]

凡例: 開口部・壁の撤去範囲を示す

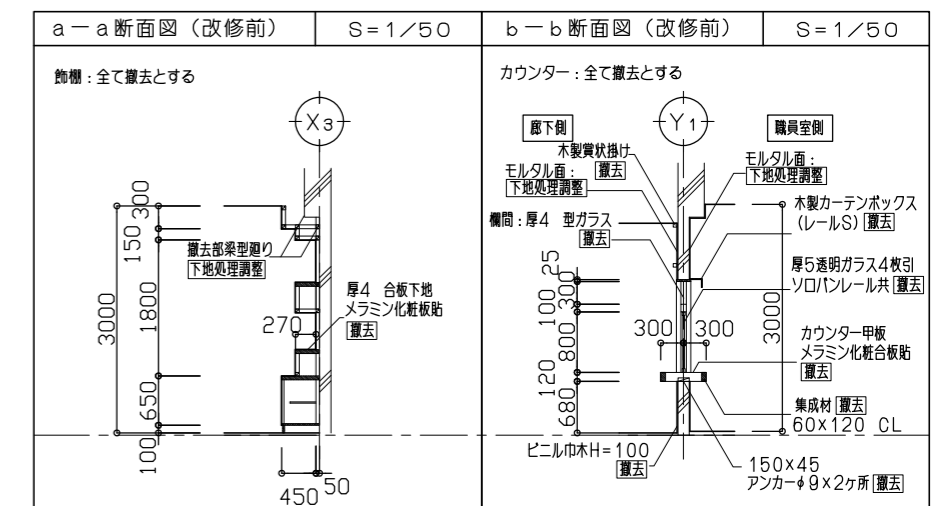
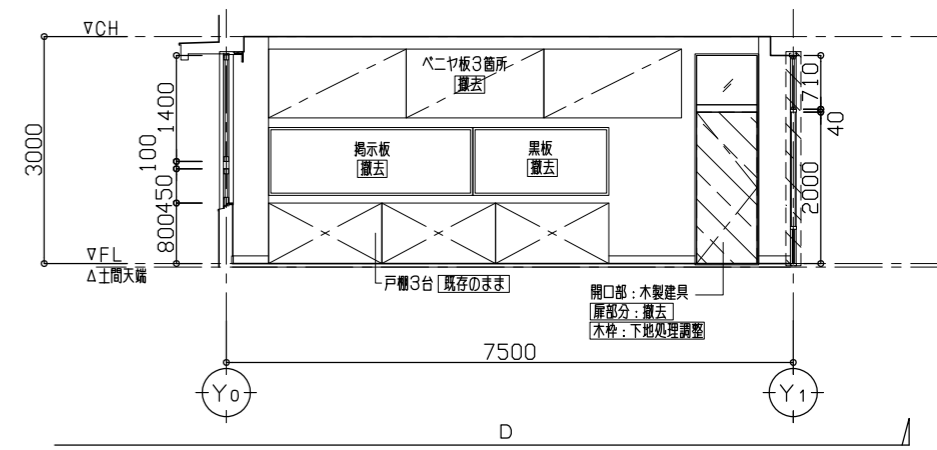


■ 撤去品目・家具リスト			
室名	符号	名称・寸法	箇所数
校長室	A	掲示板 (W850×H800)	1
	B	行事黒板 (W1800×H900)	1
	C	掲示板 (W1800×H900)	1
	D	額吊移動金具 (金具付) (L=8500 2取)	1
	E		
	F		
職員室	A	黒板 (W1800×H900)	1
	B	掲示板 (W2500×H900)	1
	C	欠番	
	D	OHP吊りポール	1
	E	TV吊りポール	1
	F	ペニヤ板 (W1820×H910)	3

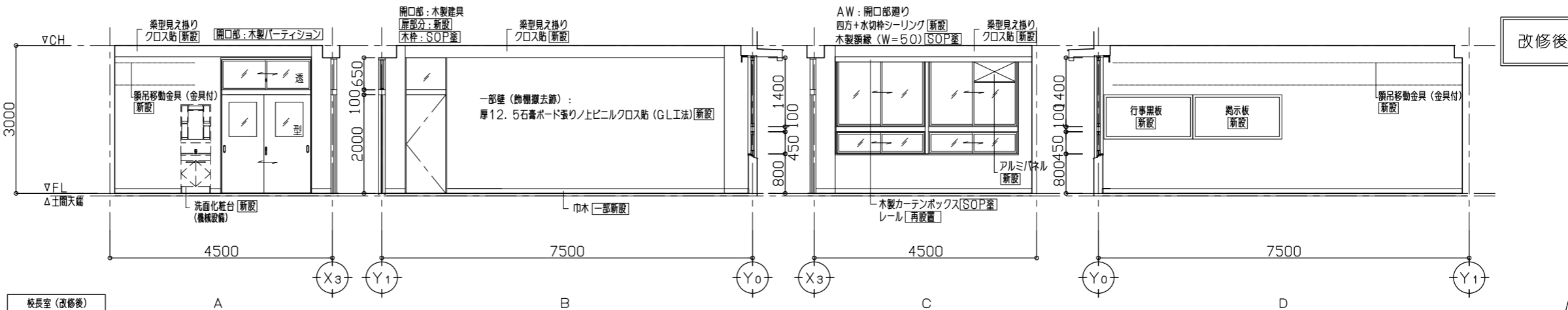
掃除用具1台 (W600×D400×H2000)
タストボックス1台 (600×600×800)
戸棚3台 (1610×400×800) [既存のまま]

■ 凡例	
	開口部・壁の撤去範囲を示す

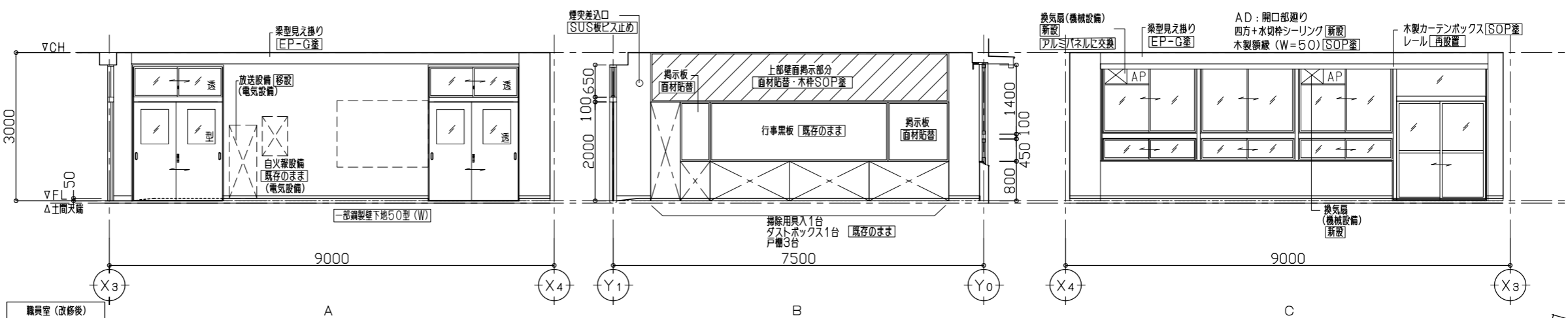
校長室・職員室 平面詳細図 (改修前) S=1/50



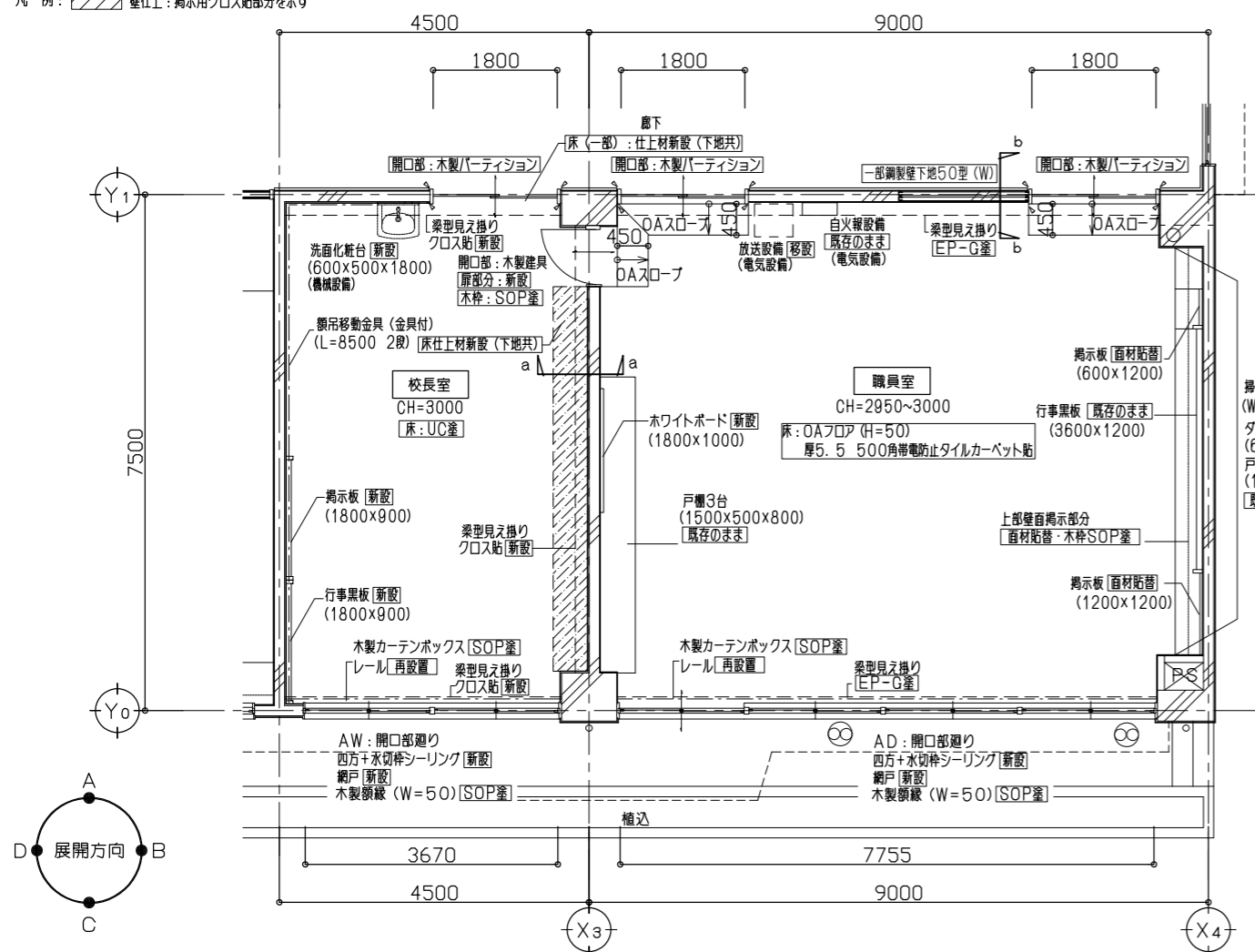
1階 校長室 (改修後)	
床	下地: モルタル金ゴテ押工 [既存のまま]
	仕上: フローリング: [UC塗] [一部新設]
巾木	木製H=100 [木面 SOP塗]
壁	下地: コンクリート下地 [下地処理調整]
	仕上: ビニルクロス貼 [新設] 一部、厚12.5石膏ボード張りノビニルクロス貼 (GLI工法) [新設]
天井	下地: 鋼製天井下地 (19型) [一部新設]
	仕上: 厚12.5石膏ボード張りノビニルクロス貼 [クロスのみ新設] [一部、ボード共新設]
備考	廻り縁増設 [新設]
	洗面化粧台 [新設] (機械設備)
	行事黒板、掲示板 他図示 [新設]



1階 職員室 (改修後)	
床	下地: モルタル金ゴテ押工 [既存のまま]
	仕上: 厚15フナフローリングブロック貼 ポリウレタン塗装 [既存のまま] OAフロア (H=50) 厚6.5 500角帯電防止タイルカーペット貼 [新設]
巾木	木製H=50 [木面 SOP塗]
壁	下地: コンクリート下地 [既存のまま] 一部、鋼製下地 (50型) [新設]
	仕上: モルタル面: [EP-G塗] 一部、厚12.5石膏ボード張り EP-G塗 [新設] 掲示クロス貼部分: 厚5.5合板張りノ上掲示用クロス貼 [新設]
天井	下地: 鋼製天井下地 (19型) [既存のまま]
	仕上: ボード面 [EP-G塗] 一部、厚9.5化粧石膏ボード張り [新設]
備考	廻り縁増設 [既存のまま]
	ホワイトボード、掲示板 他図示 [新設]

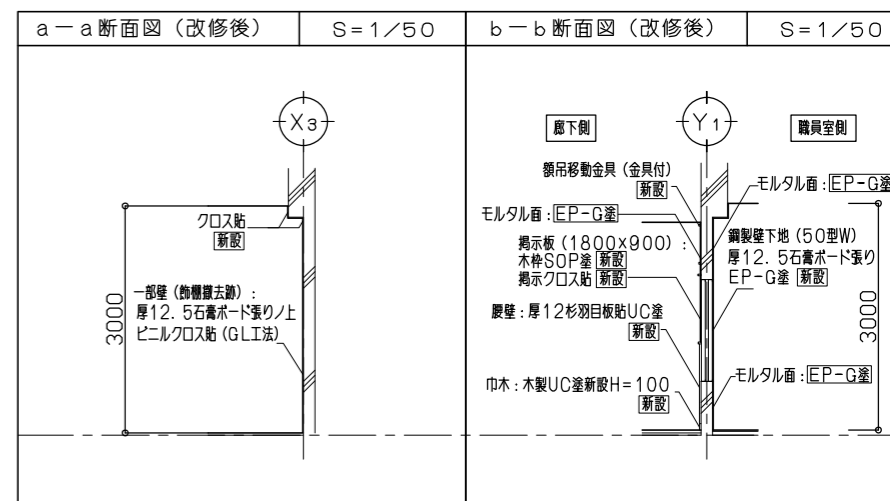
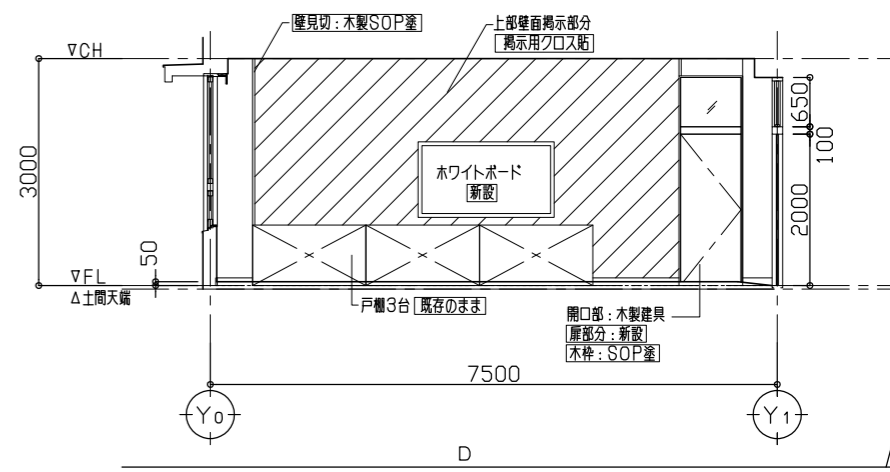


凡例: 壁仕上: 掲示用クロス貼部分を示す



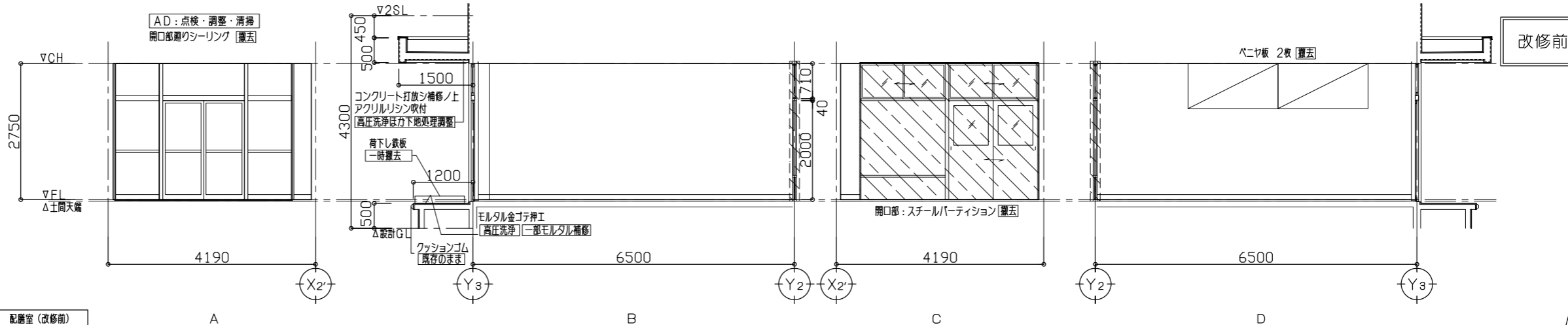
凡例	
	鋼製下地 (50型) (W) 新設を示す

校長室・職員室 平面詳細図 (改修後) S=1/50



1階 配膳室 (改修前)		
床	下地	モルタル金ゴテ押工
	仕上	厚2.5ビニル床シート貼 [撤去]
巾木	下地	ビニル巾木H=100 [撤去]
	仕上	モルタル塗 VP塗 [下地処理調整]
壁	下地	コンクリート下地 [既存のまま]
	仕上	モルタル塗 VP塗 [下地処理調整]
天井	下地	鋼製天井下地 (19型) [既存のまま]
	仕上	厚9 化粧石膏ボード張り [下地処理調整]
備考	廻り縁増ビ	[既存のまま]
	ベニヤ板 他図示	[撤去]

凡例: 開口部・壁の撤去範囲を示す

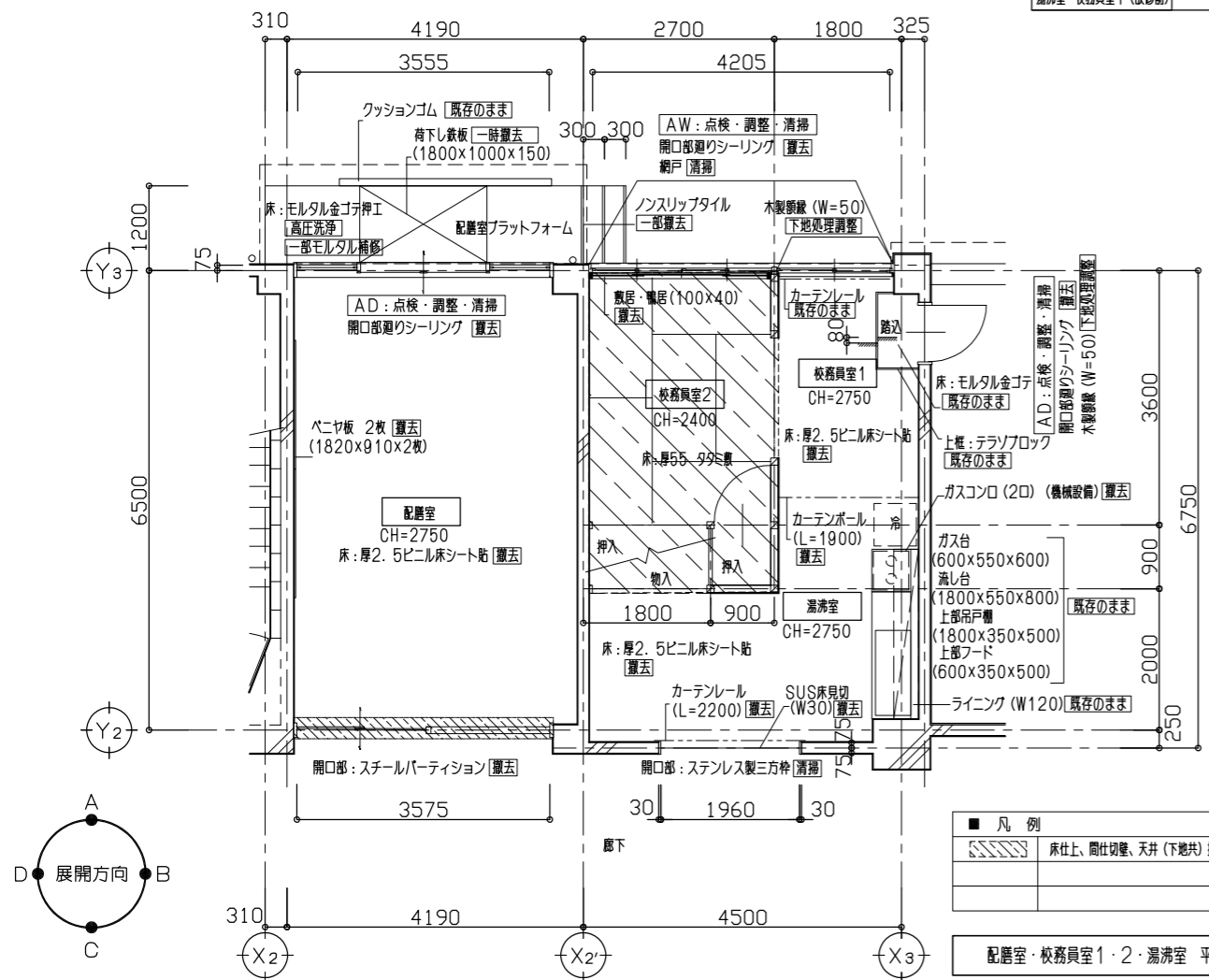
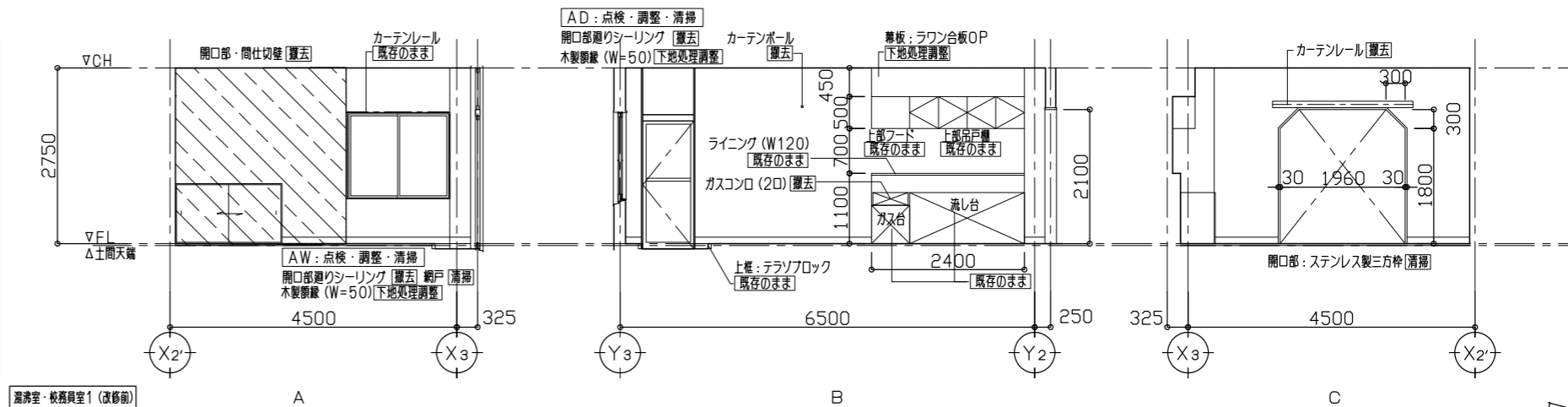


1階 湯洗室 (改修前)		
床	下地	モルタル金ゴテ押工
	仕上	厚2.5ビニル床シート貼 [撤去]
巾木	下地	ビニル巾木H=100 [撤去]
	仕上	モルタル塗 VP塗 [下地処理調整]
壁	下地	コンクリート下地 [既存のまま] 一部木製壁下地 [撤去]
	仕上	モルタル塗 VP塗 [下地処理調整] 一部、厚12 石膏ボード張りVP塗 [撤去] 物入部、厚5.5 合板張りOP [撤去]
天井	下地	鋼製天井下地 (19型) [一部撤去]
	仕上	厚9 化粧石膏ボード張り [下地処理調整] [一部撤去]
備考	廻り縁増ビ	[一部撤去]
	ガスコンロ (機械設備)	[撤去]
	カーテンレール 他図示	[撤去]

凡例: 開口部・壁の撤去範囲を示す

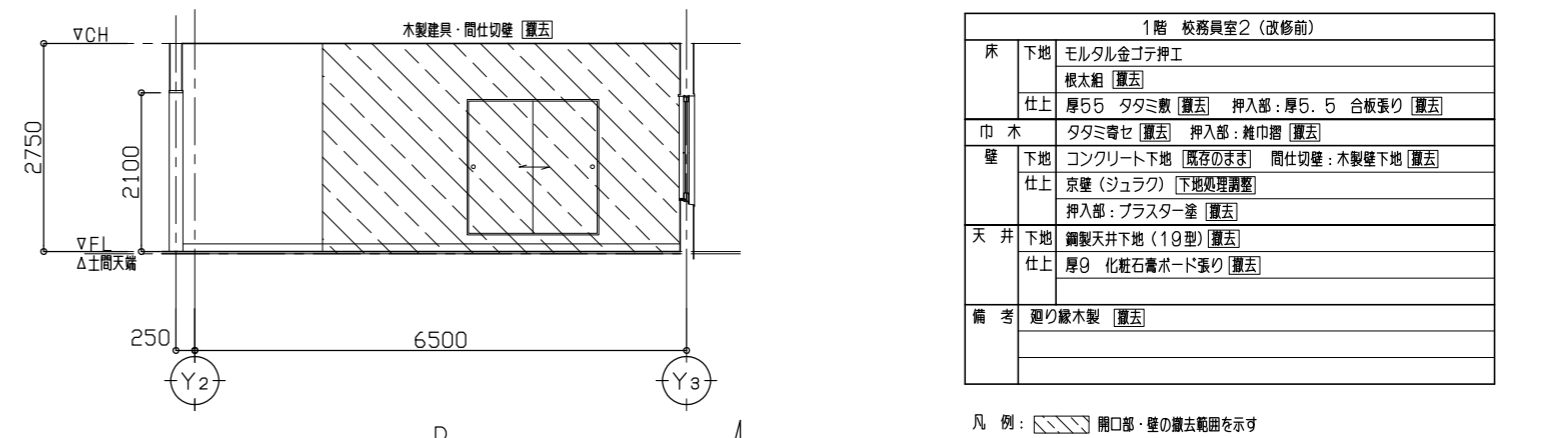
1階 校務員室1 (改修前)		
床	下地	モルタル金ゴテ押工
	仕上	厚2.5ビニル床シート貼 [撤去]
巾木	下地	ビニル巾木H=100 [撤去]
	仕上	モルタル塗 VP塗 [下地処理調整]
壁	下地	コンクリート下地 [既存のまま] 一部木製壁下地 [撤去]
	仕上	モルタル塗 VP塗 [下地処理調整] 一部、厚12 石膏ボード張りVP塗 [撤去]
天井	下地	鋼製天井下地 (19型) [一部撤去]
	仕上	厚9 化粧石膏ボード張り [下地処理調整] [一部撤去]
備考	廻り縁増ビ	[一部撤去]
	カーテンレール 他図示	[撤去]

凡例: 開口部・壁の撤去範囲を示す



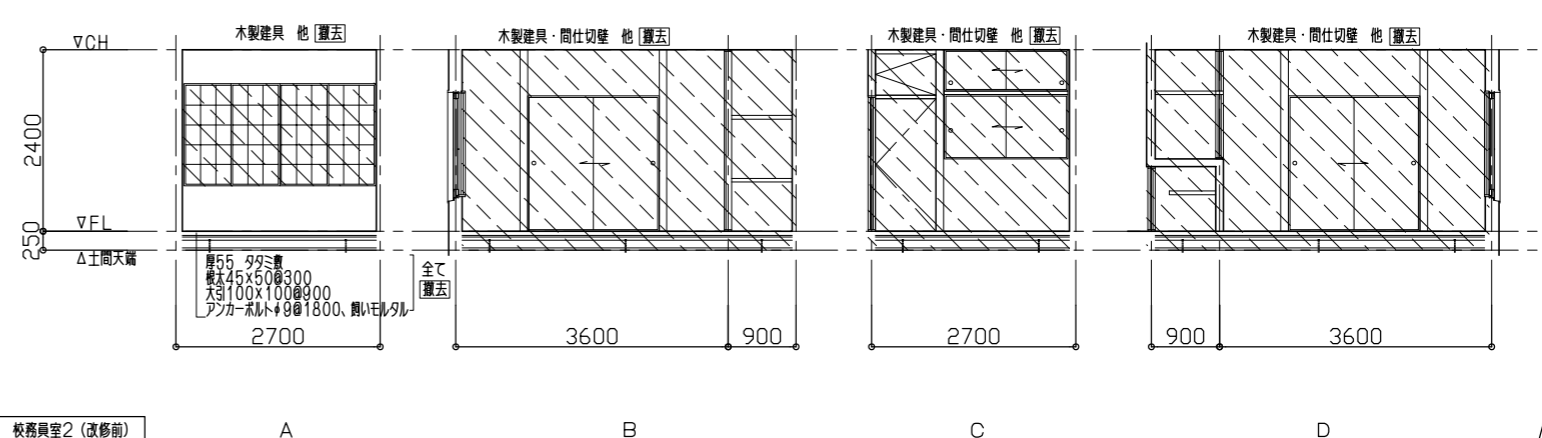
凡例	
	床仕上、間仕切壁、天井 (下地共) 撤去範囲を示す

配膳室・校務員室1・2・湯洗室 平面詳細図 (改修前) S=1/50

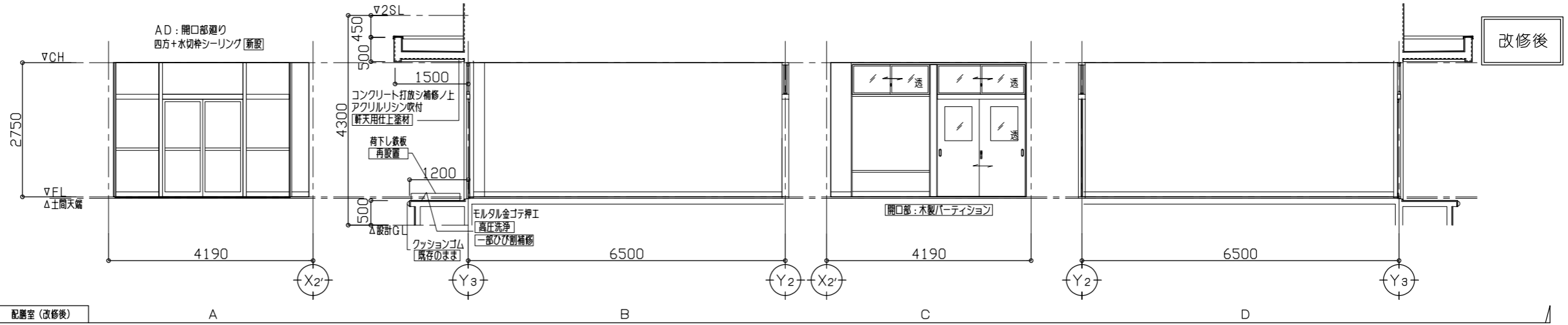


1階 校務員室2 (改修前)		
床	下地	モルタル金ゴテ押工
	仕上	根太組 [撤去] 厚5.5 タタミ敷 [撤去] 押入部、厚5.5 合板張り [撤去]
巾木	下地	タタミ寄せ [撤去] 押入部、雑巾摺 [撤去]
	仕上	コンクリート下地 [既存のまま] 間仕切壁、木製壁下地 [撤去] 京壁 (ジュラク) [下地処理調整] 押入部、プラスター塗 [撤去]
天井	下地	鋼製天井下地 (19型) [撤去]
	仕上	厚9 化粧石膏ボード張り [撤去]
備考	廻り縁増ビ	[撤去]

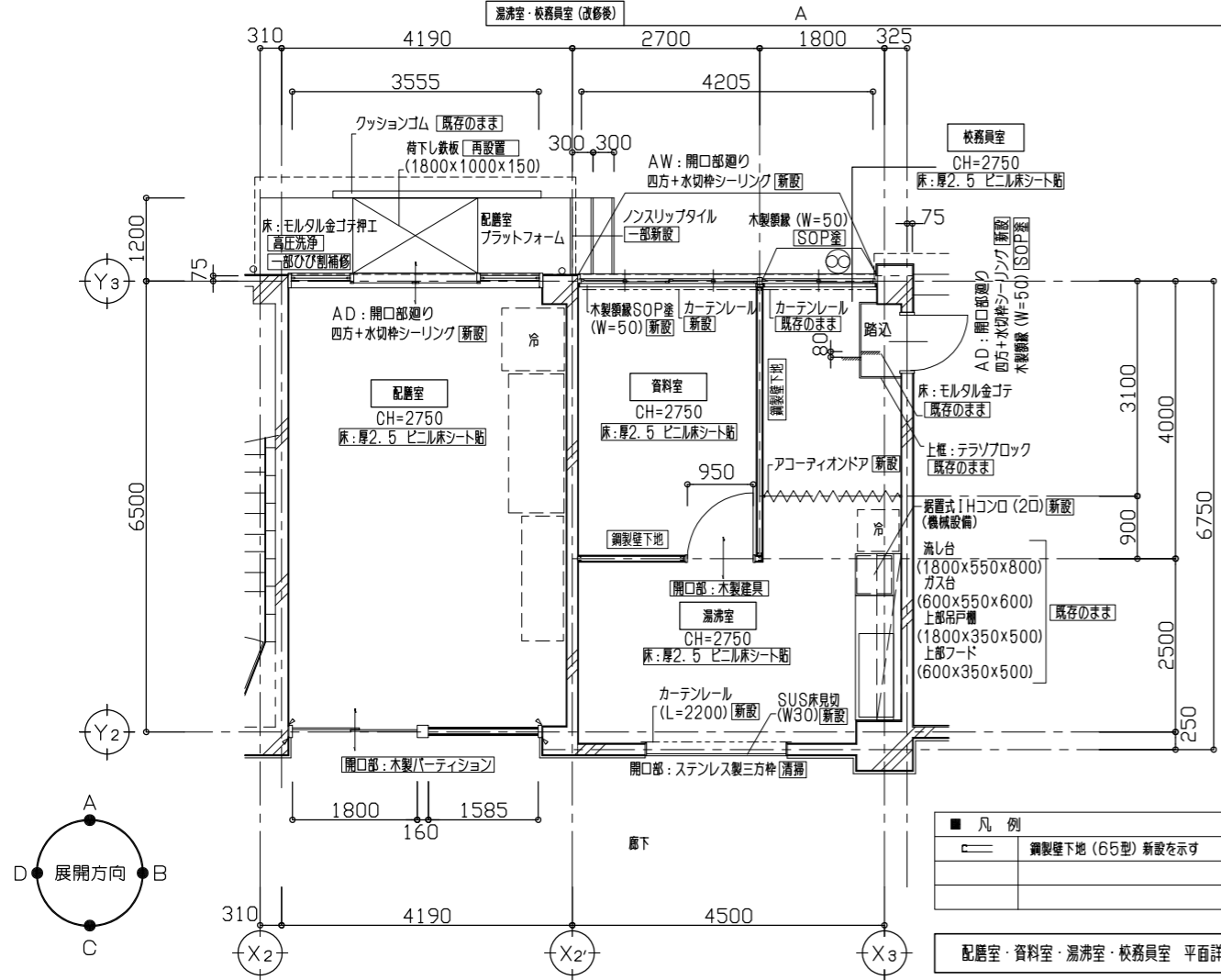
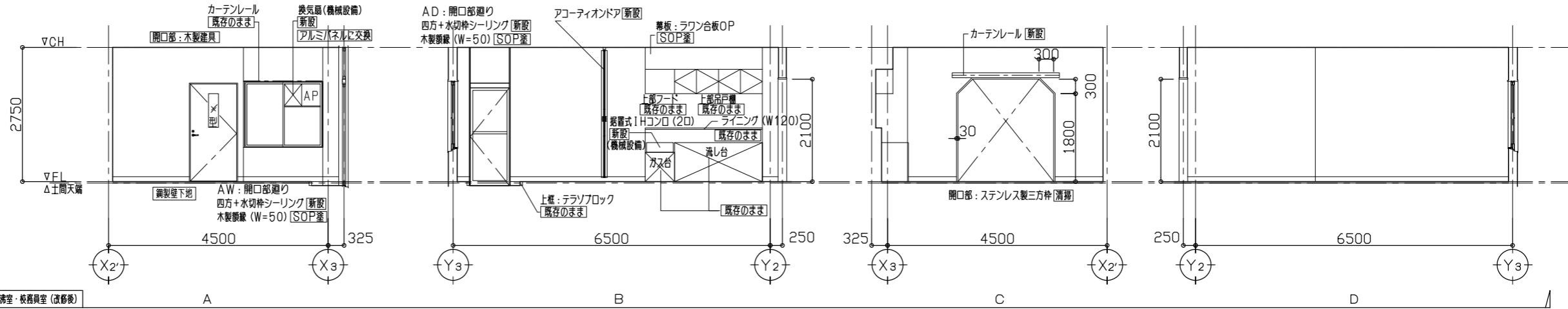
凡例: 開口部・壁の撤去範囲を示す



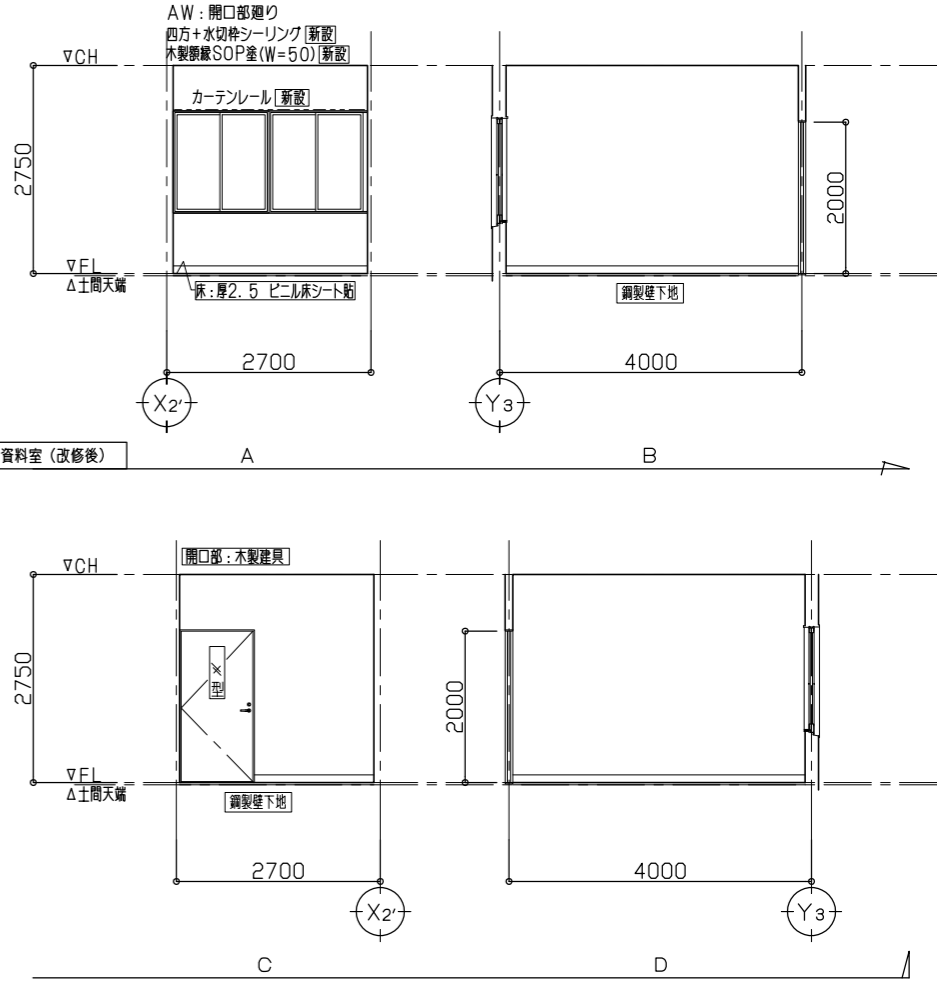
1階 配膳室 (改修後)		
床	下地	モルタル金ゴテ押工 [下地処理調整]
	仕上	厚2.5ビニル床シート貼 [新設]
巾木	下地	ビニル巾木H=100 [新設]
	仕上	モルタル下地 [既存のまま]
壁	下地	モルタル下地 [既存のまま]
	仕上	モルタル面: [EP-G塗]
天井	下地	鋼製天井下地 (19型) [既存のまま]
	仕上	ボード面: [EP-G塗]
備考	廻り縁増ビ [既存のまま]	



1階 湯沸室・校務員室 (共通) (改修後)		
床	下地	モルタル金ゴテ押工 [下地処理調整]
	仕上	厚2.5ビニル床シート貼 [新設]
巾木	下地	ビニル巾木H=100 [新設]
	仕上	コンクリート下地 [既存のまま] 一部、鋼製下地 (65型) [新設]
壁	下地	モルタル下地 [既存のまま]
	仕上	モルタル面: [EP-G塗]
天井	下地	鋼製天井下地 (19型) [一部新設]
	仕上	ボード面: [EP-G塗]
備考	廻り縁増ビ [一部新設]	
	アコータイオンドア 他図示 [新設]	



1階 資料室 (改修後)		
床	下地	モルタル金ゴテ押工 [下地処理調整]
	仕上	厚2.5ビニル床シート貼 [新設]
巾木	下地	ビニル巾木H=100 [新設]
	仕上	コンクリート下地 [一部下地処理調整] 一部、鋼製下地 (65型) [新設]
壁	下地	モルタル下地 [EP-G塗]
	仕上	鋼製下地: 厚12.5石膏ボード張り EP-G塗 [新設]
天井	下地	鋼製天井下地 (19型) [新設]
	仕上	厚9.5 化粧石膏ボード張り [新設]
備考	廻り縁増ビ [新設]	
	木製縦線SOP塗、カーテンレール [新設]	

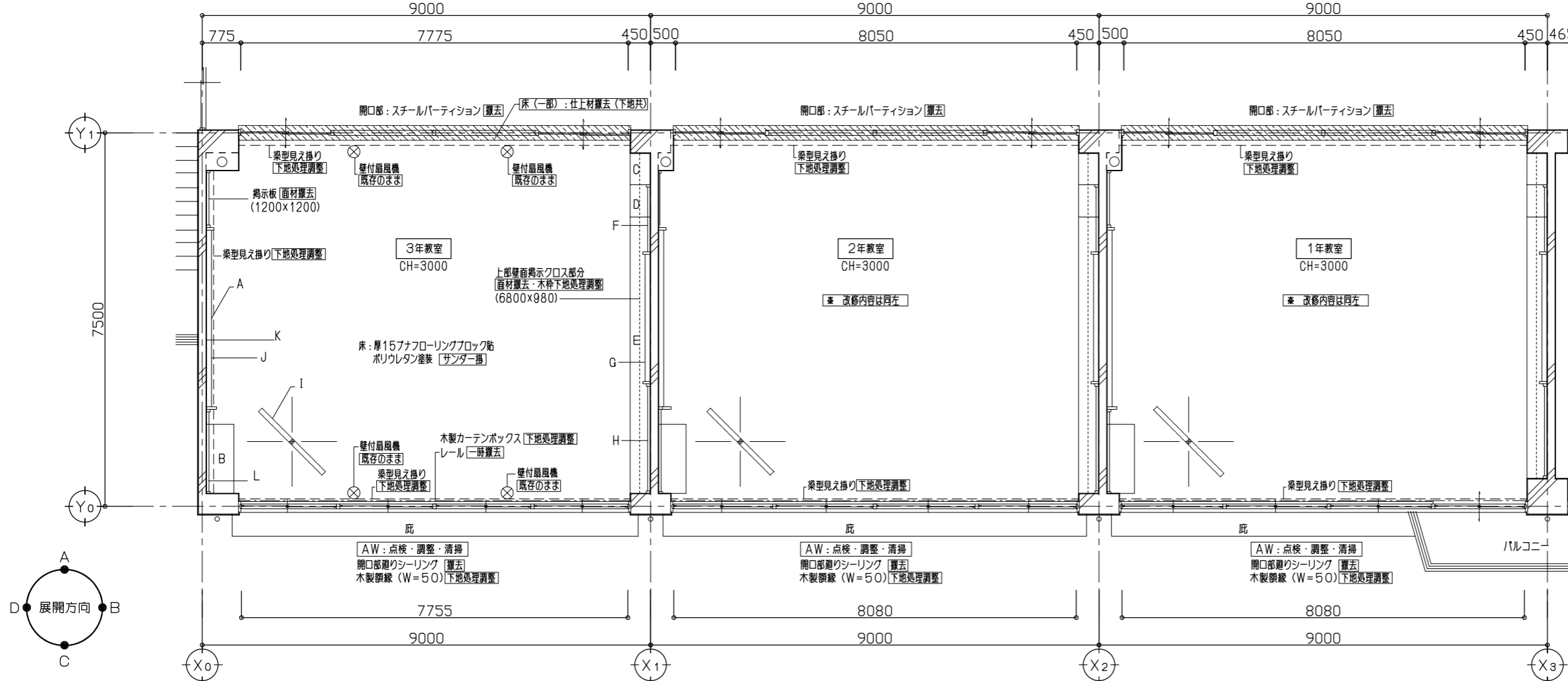
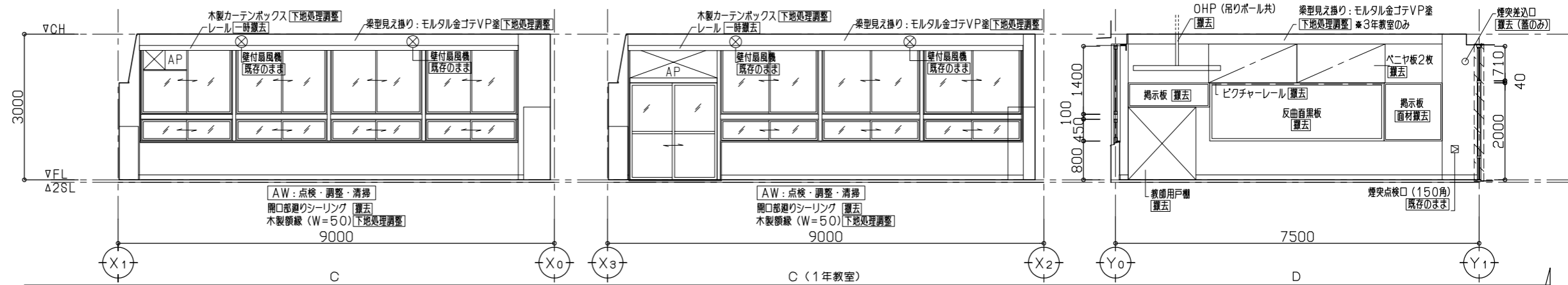
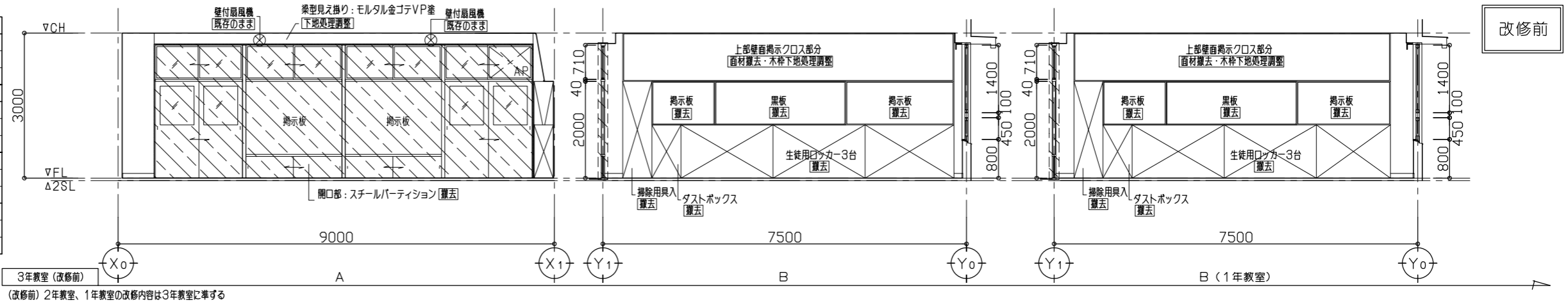


凡例	
■	鋼製下地 (65型) 新設を示す
□	
○	

配膳室・資料室・湯沸室・校務員室 平面詳細図 (改修後) S=1/50

2階 各学年教室（共通）（改修前）	
床	下地 モルタル金ゴテ神工 [既存のまま]
	仕上 厚15フナフローリングブロック貼 ポリウレタン塗装 [サンダー掛] [一部撤去]
巾木	木製OP H=100 [下地処理調整]
壁	下地 コンクリート下地 [既存のまま]
	仕上 モルタル塗 VP塗 [下地処理調整]
天井	下地 鋼製天井下地 (19型) [既存のまま]
	仕上 厚9 化粧石膏ボード張り [下地処理調整] [一部撤去]
備考	廻り縁幅ビ 3年教室 [既存のまま] 2・1年教室 [一部撤去]
	生徒用ロッカー、教師用戸棚、掲示板 他図示 [撤去]

凡例: 開口部・壁の撤去範囲を示す

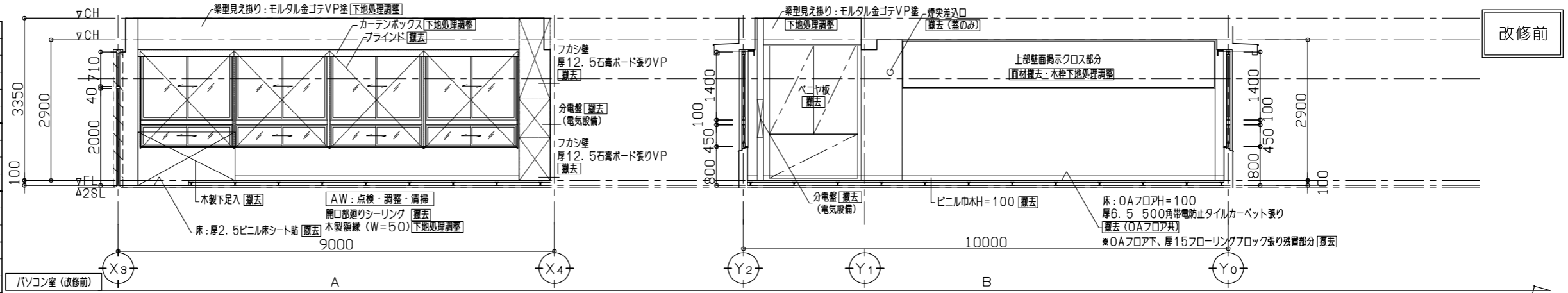


■ 撤去備品・家具リスト			
室名	符号	名称・寸法	箇所数
各学年教室	A	反曲黒板 (W3600×H1200)	3
	B	教師用戸棚ガラス付 (W1400×D550×H1500)	3
	C	掃除用具入 (W600×D400×H2000)	3
	D	ダストボックス (W600×D600×H1100)	3
	E	生徒用ロッカー (W1900×D400×H1100×各室3台)	9
	F	掲示板 (W1300×H900)	3
	G	行事黒板 (W2700×H900)	3
	H	掲示板 (W2200×H900)	3
	I	OHP (吊りポール共) (スクリーンW1800)	3
	J	ピクチャーレール (L=3600)	3
	K	ベニヤ板 (1820×910×各室2枚)	6
	L	掲示板 (W1650×H500)	3

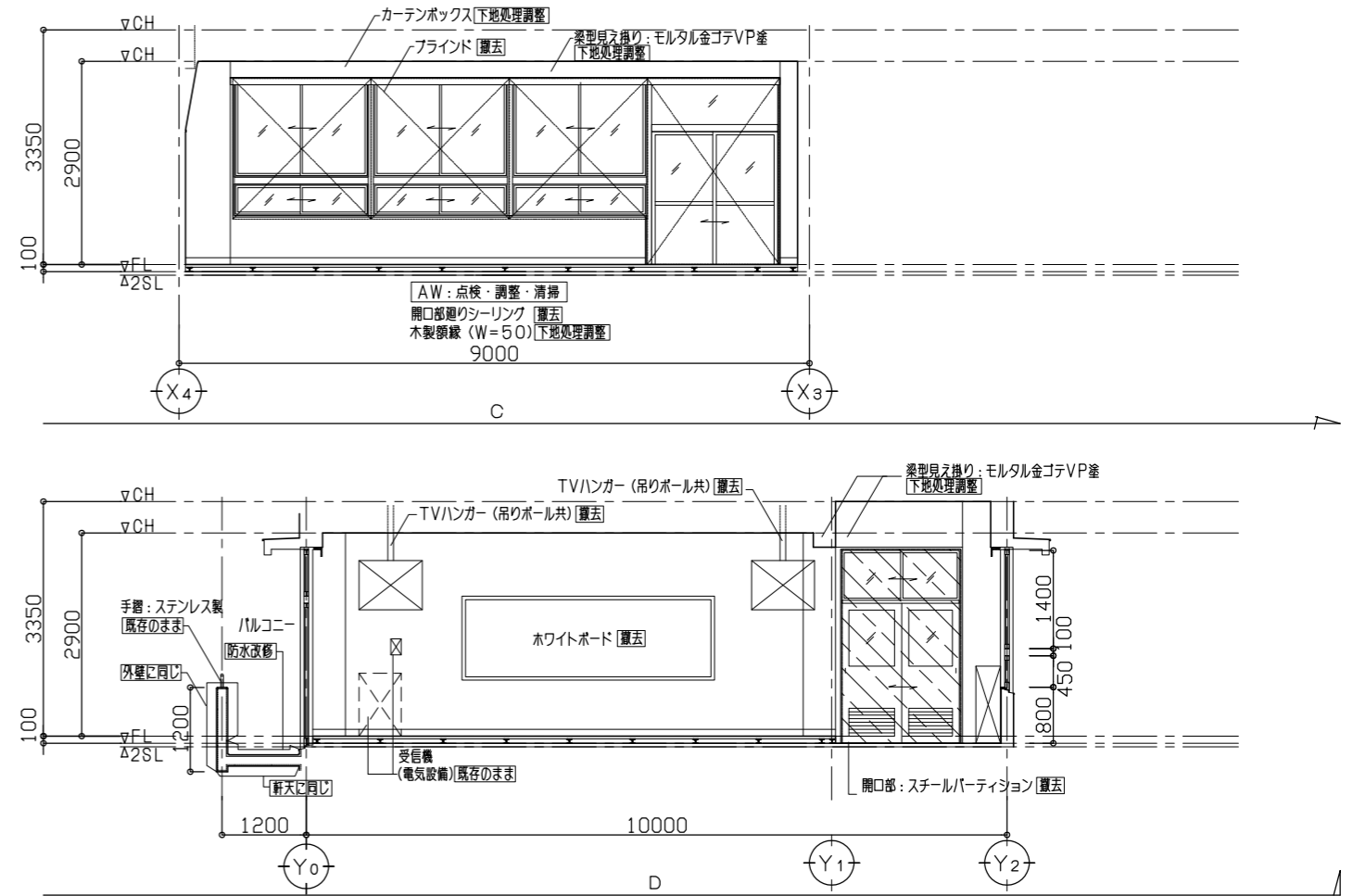
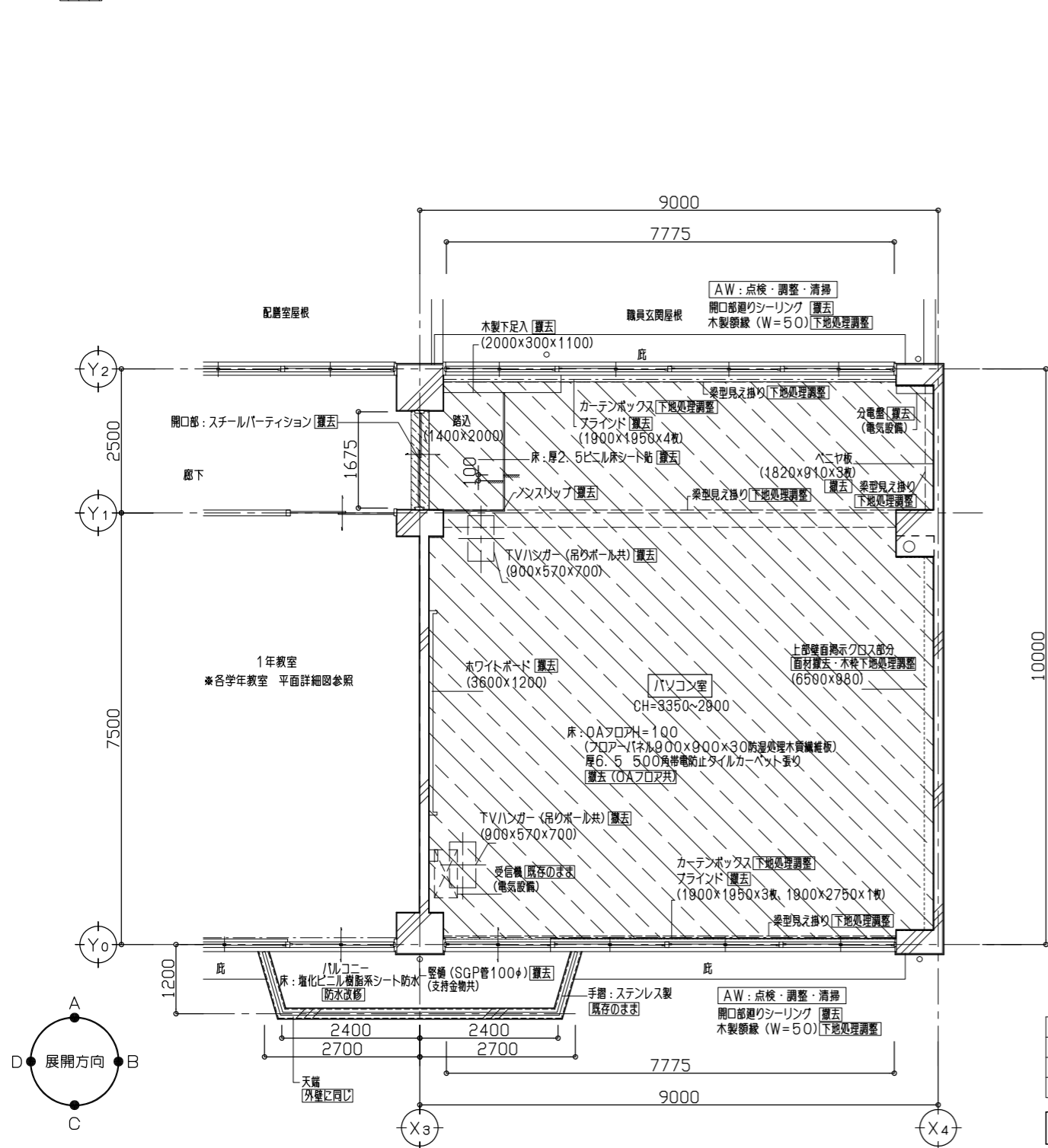
■ 凡例	
	開口部・壁の撤去範囲を示す

各学年教室 平面詳細図 (改修前) S=1/50

2階 パソコン室 (改修前)		
床	下地	モルタル金ゴテ神工 (既存のまま)
	仕上	OAフロアH=100 (撤去)
		※OAフロア下、厚15フローリングブロック張り残置部分 (撤去)
		厚6.5 500角帯電防止タイルカーペット張り (撤去)
巾木		踏込: 厚2.5 ビニル床シート貼 (撤去)
		ビニル巾木H=100 (撤去)
壁	下地	コンクリート下地 (既存のまま)
	仕上	モルタル塗 VP塗 (下地処理調整)
天井	下地	鋼製天井下地 (19型) (一部撤去)
	仕上	厚9 化粧石膏ボード張り (下地処理調整) (一部撤去)
備		廻り縁塩ビ (一部撤去)
		下足入、ブラインド、TVハンガー 他図示 (撤去)



凡例: 開口部・壁の撤去範囲を示す

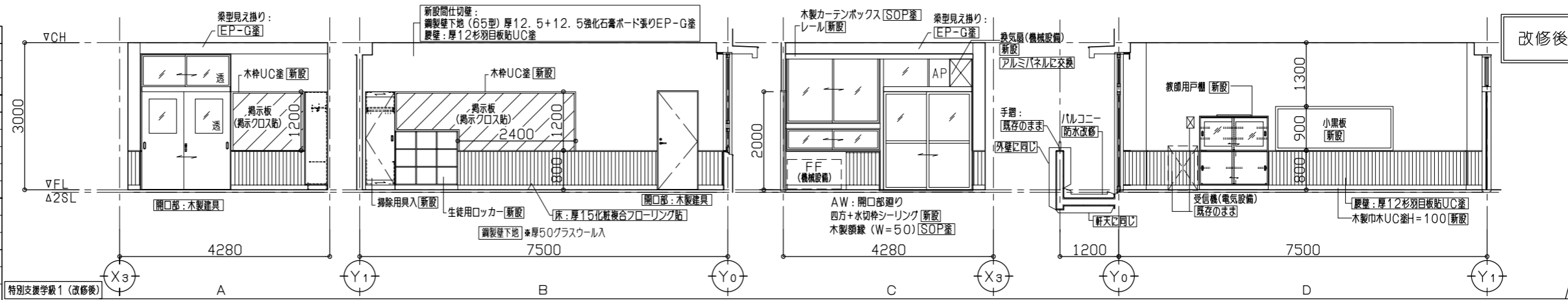


■ 凡例

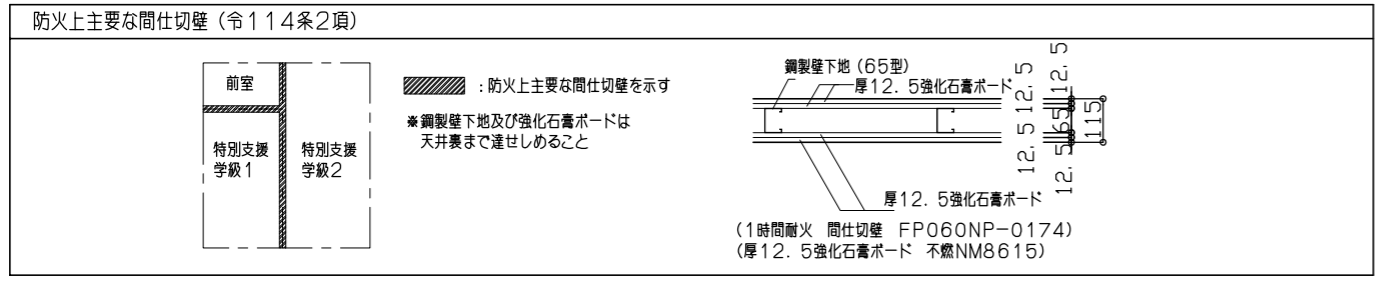
間仕切変更対象 (開口部・床・一部天井等の撤去) を示す

パソコン室 平面詳細図 (改修前) S=1/50

2階 特別支援学級1・2・前室 (共通) (改修後)	
床	下地 モルタル金ゴテ神工 [既存のまま]
	仕上 厚15 化粧複合フローリング貼 [新設]
巾木	木製巾木UC塗H=100 [新設]
壁	下地 コンクリート下地 [既存のまま]、一部鋼製壁下地 (65型) [新設]
	仕上 モルタル面: [EP-G塗] 一部、掲示クロス貼 [新設]
	鋼製壁下地部: 厚12.5+12.5強化石膏ボード張りEP-G塗 [新設]
	腰壁: 厚12形羽目板貼UC塗 [新設]
天井	下地 鋼製天井下地 (19型) [一部新設]
	仕上 ボード面 [EP-G塗]
	厚9.5 化粧石膏ボード張り [一部新設]
備考	廻り縁塩ビ [一部新設]
	(前室以外) 小黑板、掲示板、生徒用ロッカー、掃除用具入、教師用戸棚、他図示 [新設]

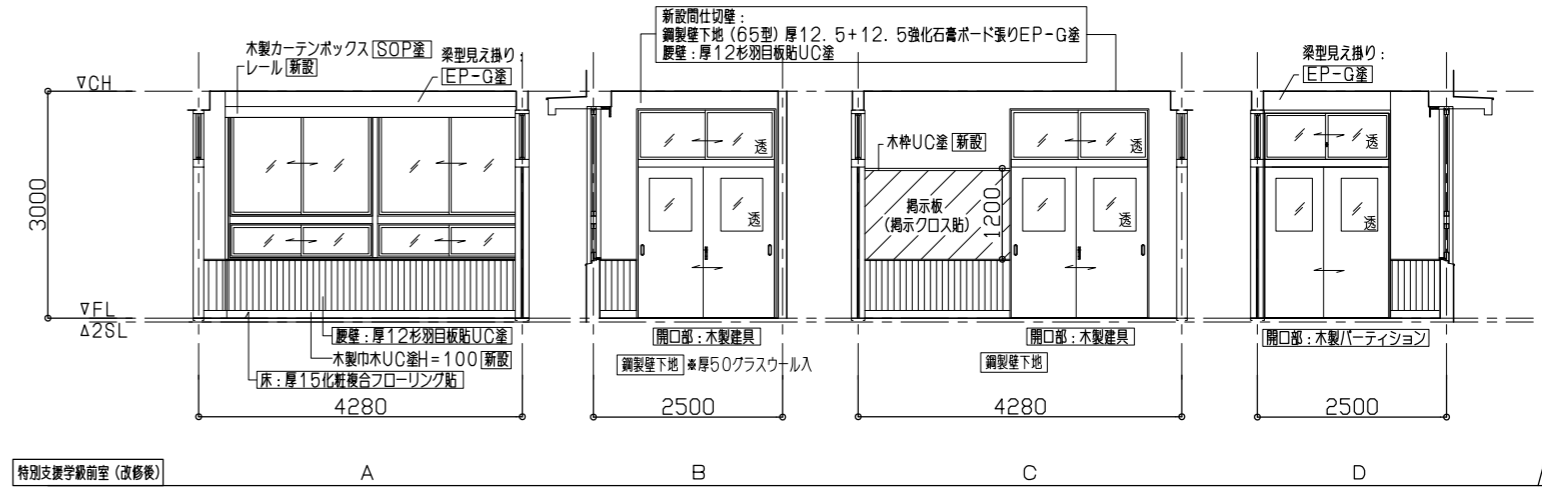
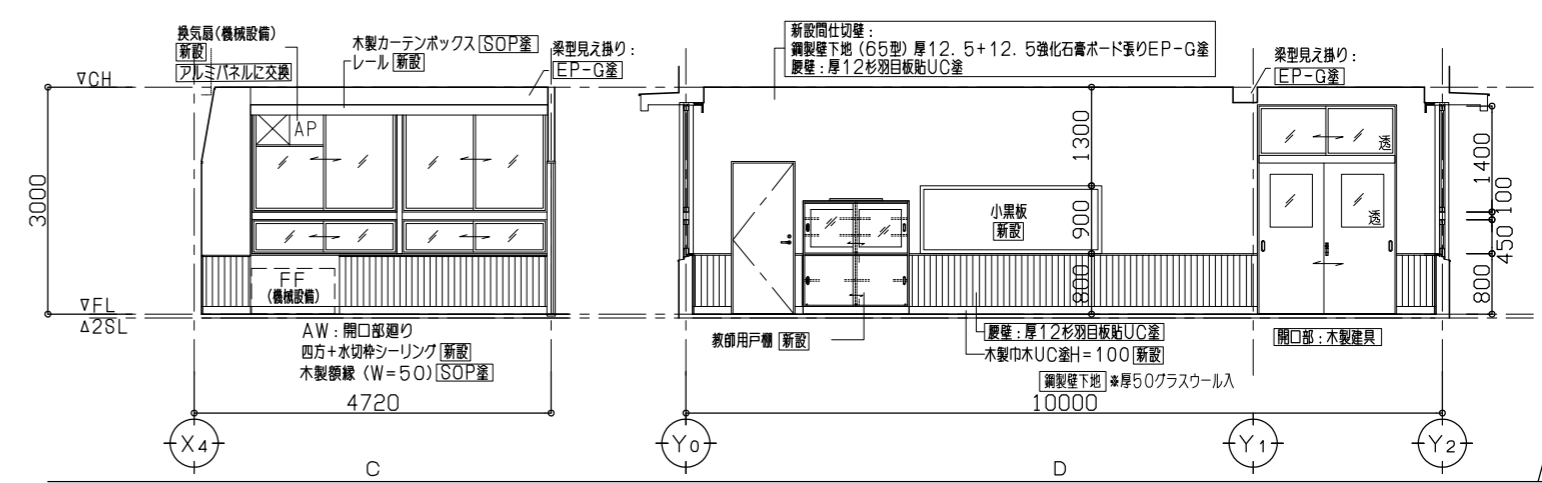
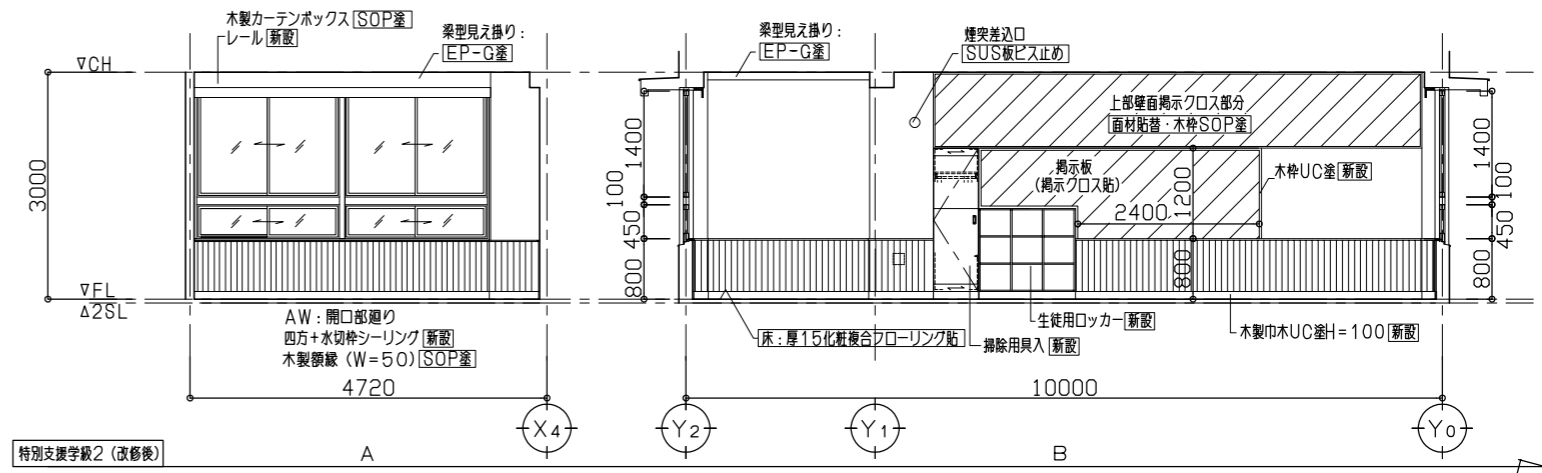
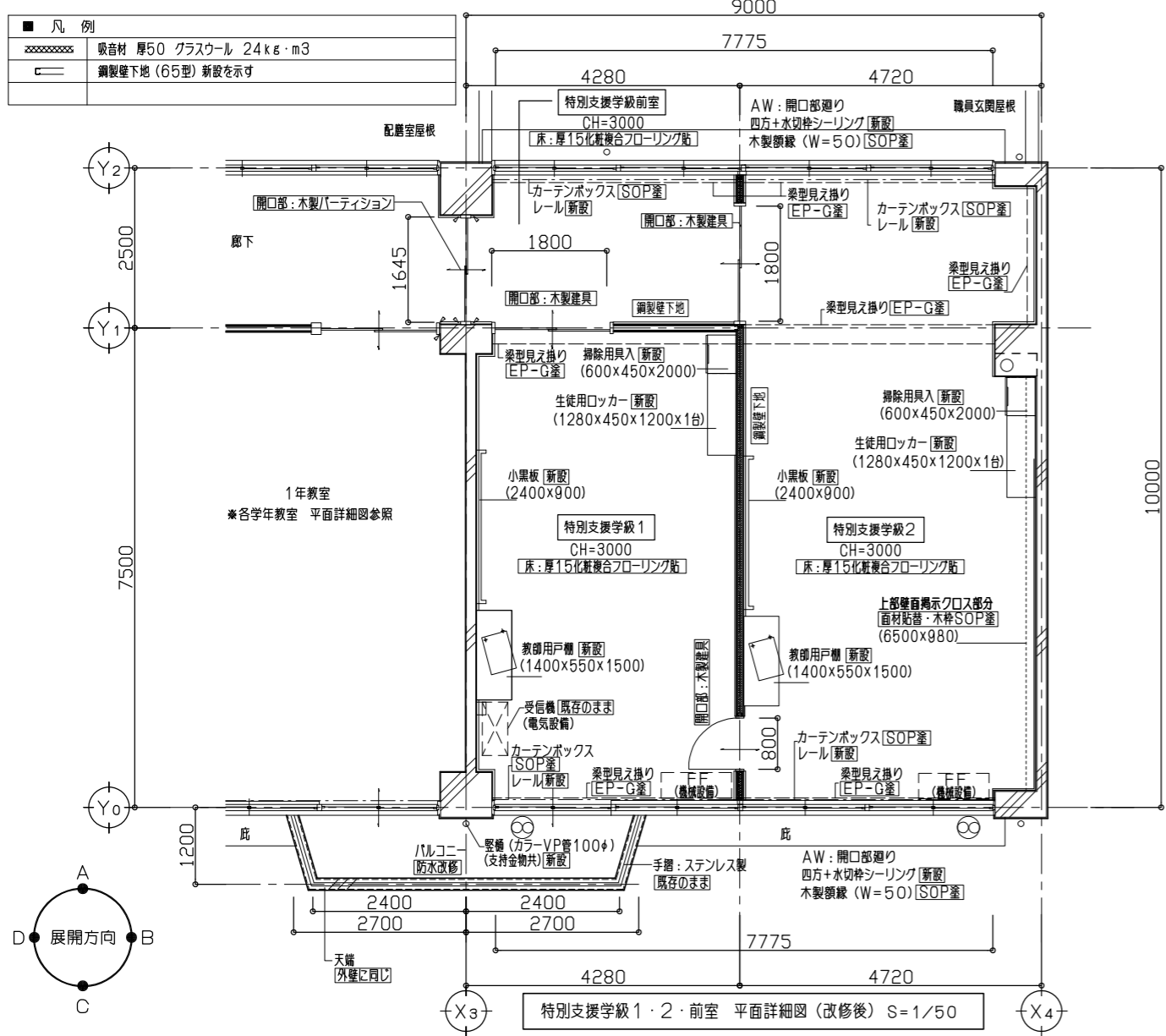


凡例: 壁仕上: 掲示用クロス貼部分を示す



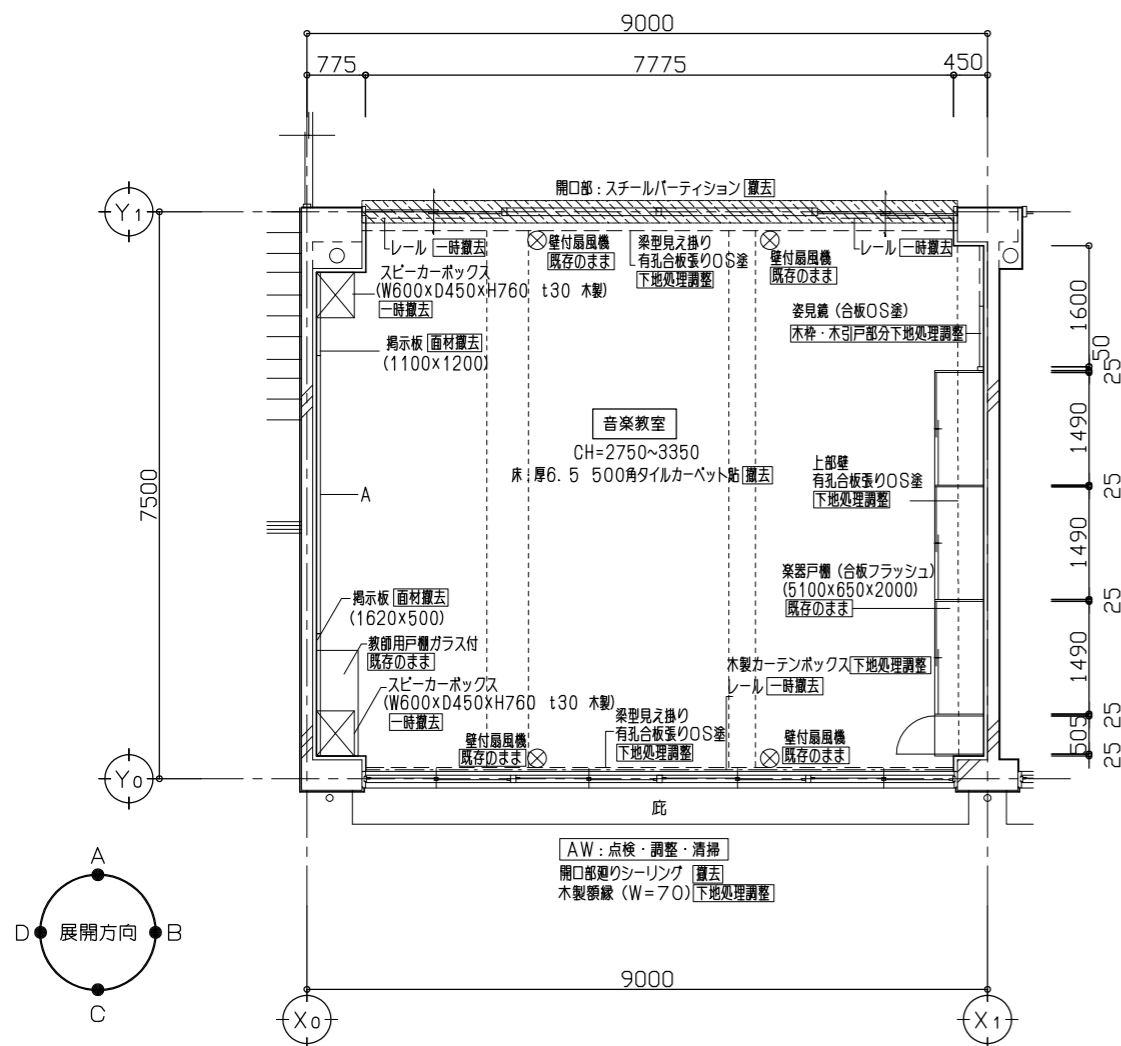
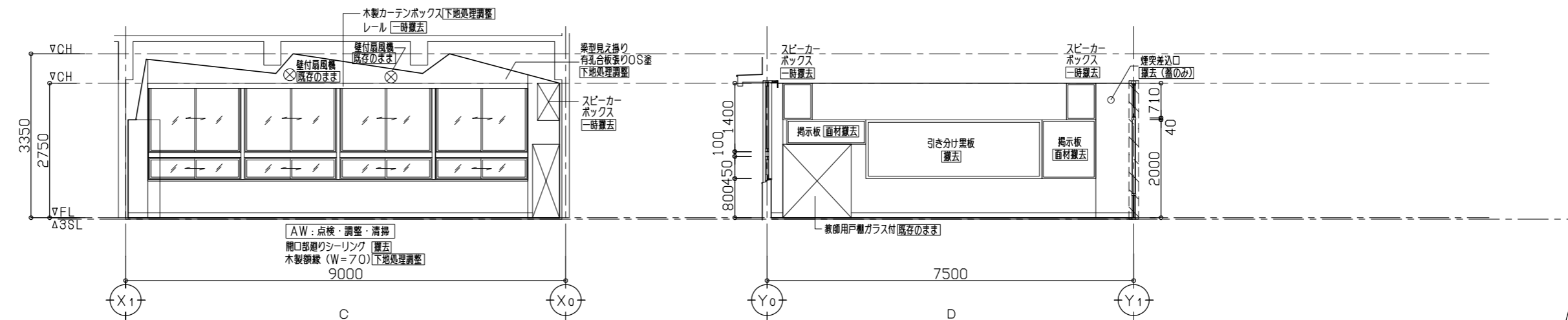
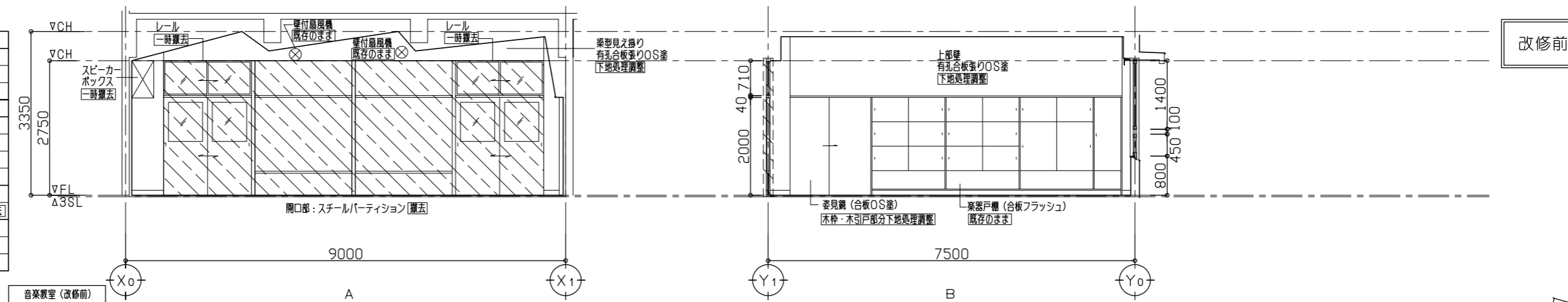
凡例

	吸音材 厚50 クラスウール 24kg・m3
	鋼製壁下地 (65型) 新設を示す



3階 音楽教室 (改修前)	
床	下地 モルタル金ゴテ押工
	仕上 厚6.5 500角タイルカーペット貼 [撤去]
巾木	木製OP H=100 [下地処理調整]
	下地 コンクリート下地 [既存のまま]
壁	仕上 厚6 有孔合板(シナ) 白漆塗り OS塗 [下地処理調整]
	(横割線45×15@300、縦割線40×35@450、厚25ガラスウール入) [既存のまま]
天井	下地 鋼製天井下地(19型) [既存のまま]
	仕上 厚9 石膏ボード貼付ノ上 厚18 岩綿吸音板貼 [アスベスト含有] [撤去]
備考	廻り縁増ヒ [撤去]
	引き分け黒板 [撤去]

凡例: 開口部・壁の撤去範囲を示す



■ 撤去備品・家具リスト

室名	符号	名称・寸法	箇所数
音楽教室	A	引き分け黒板 (W3600×H1200)	1

■ 凡例

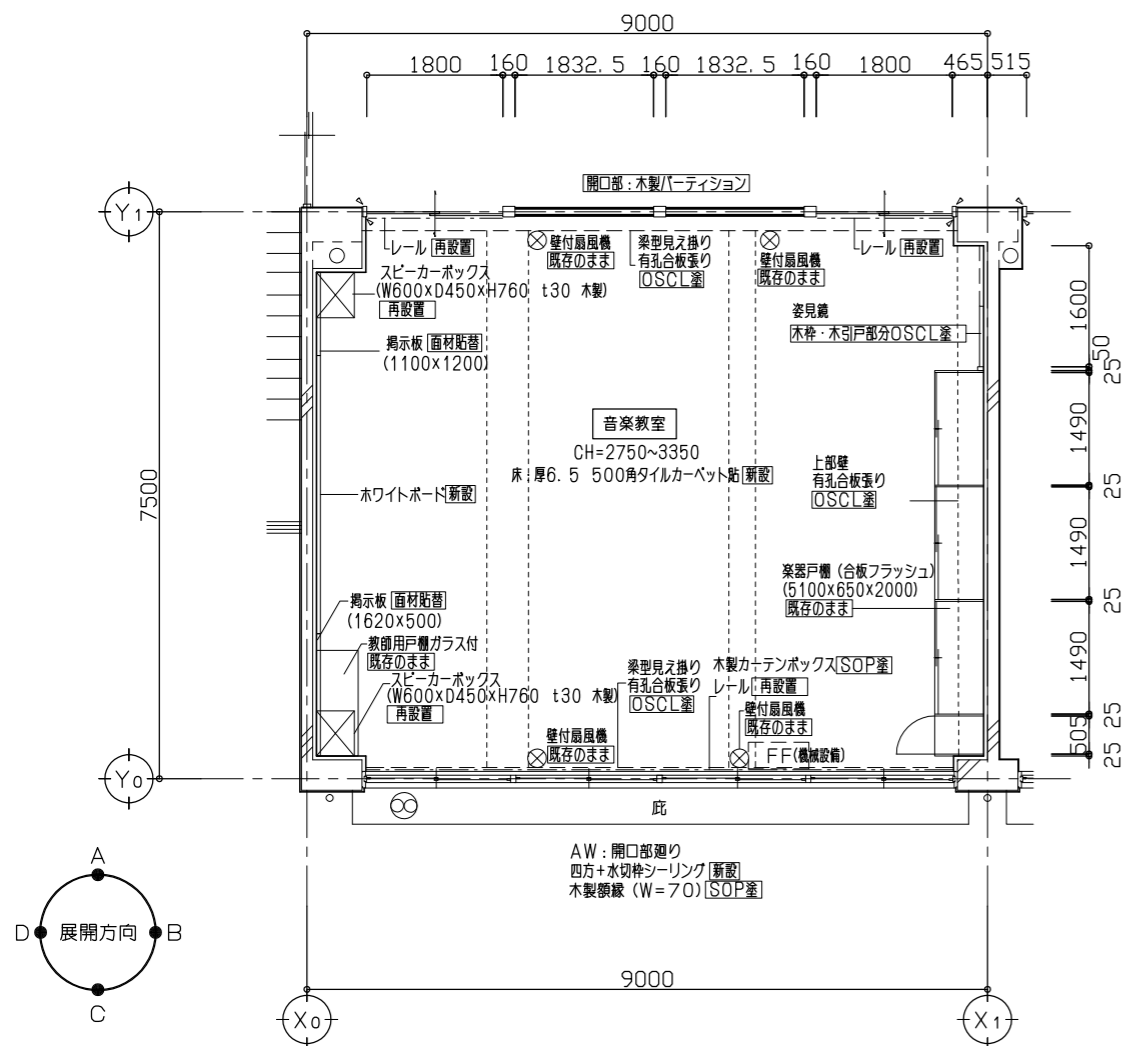
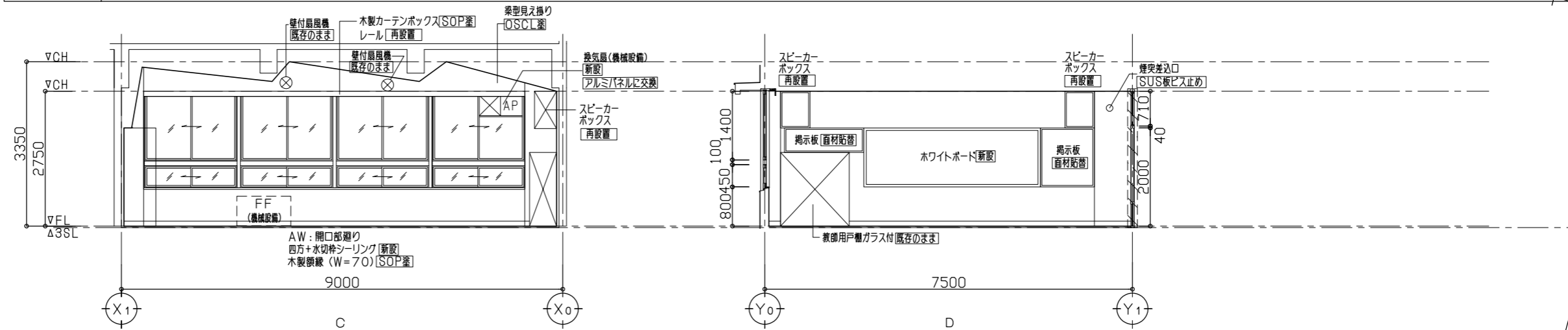
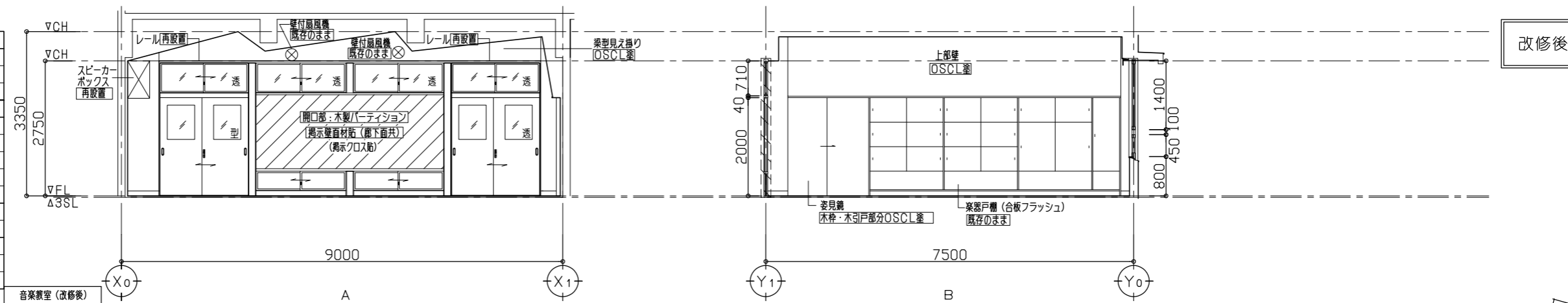
	開口部・壁の撤去範囲を示す
--	---------------

音楽教室 平面詳細図 (改修前) S=1/50

改修前

3階 音楽教室 (改修後)	
床	下地 モルタル金ゴテ押工 [下地処理調整]
	仕上 厚6.5 500角タイルカーペット貼 [新設]
巾木	木製 H=100 床直 SOP塗
	下地 コンクリート下地 [既存のまま]
壁	仕上 ボード面: OSCL塗
天井	下地 鋼製天井下地 (19型) [既存のまま]
	仕上 厚9 石膏ボード接着ノ上 厚18 岩綿吸音板貼 [新設]
備考	廻り縁増設 [新設]
	ホワイトボード [新設]

凡 例: 壁仕上: 掲示用クロス貼部分を示す



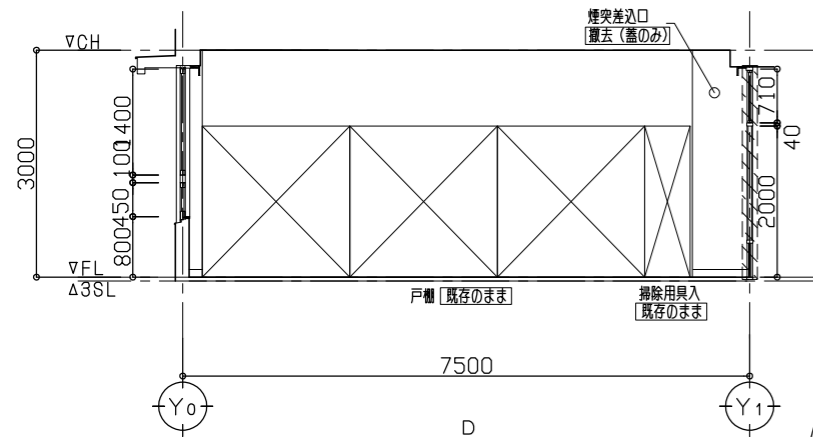
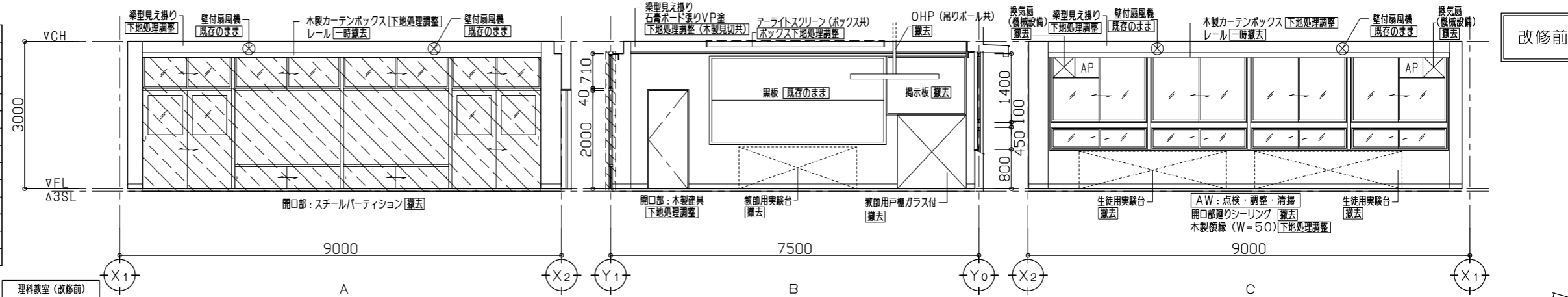
音楽教室 平面詳細図 (改修後) S=1/50

改修後

A-54

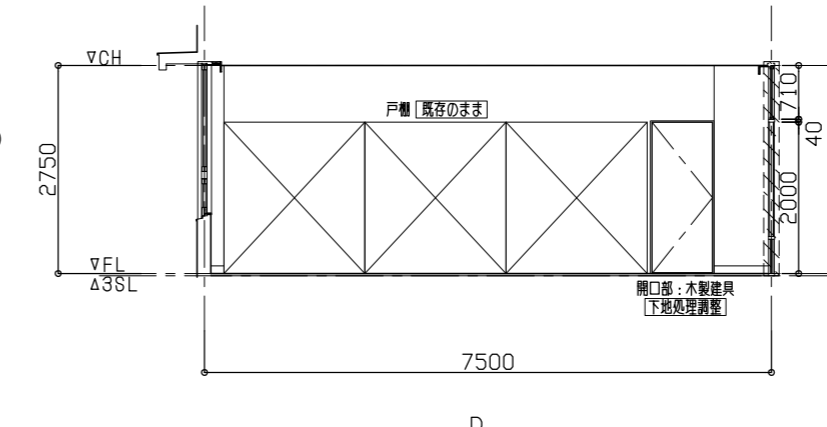
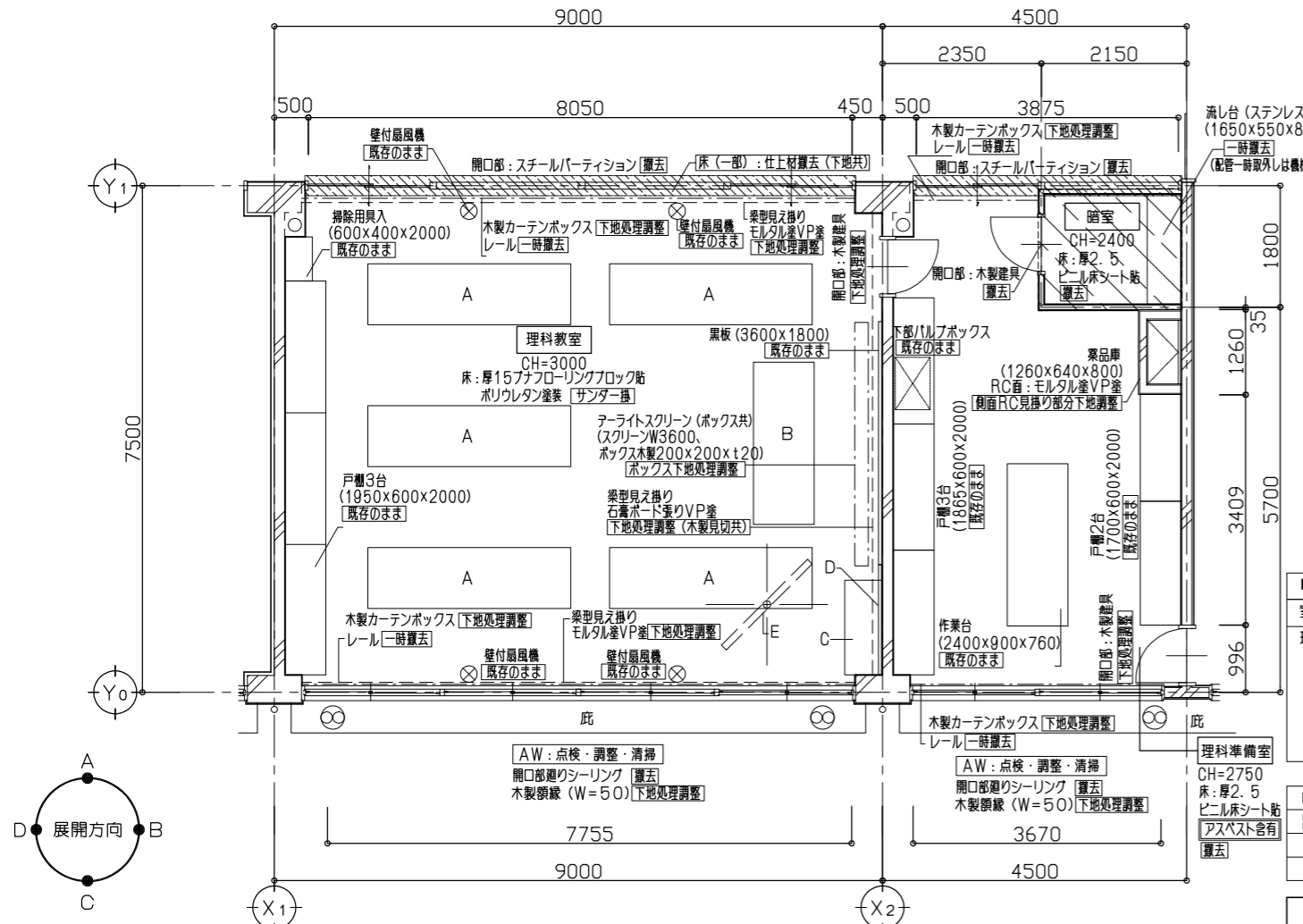
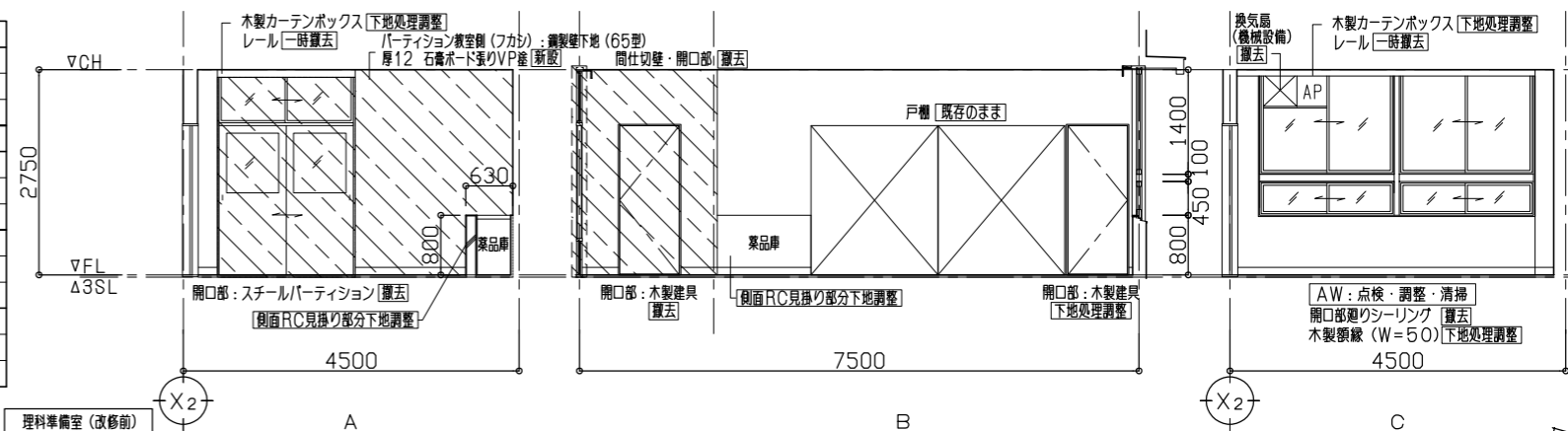
3階 理科教室 (改修前)	
床	下地 モルタル金ゴテ押工 [既存のまま]
	仕上 厚15フナフローリングブロック貼 ポリウレタン塗装 [サンダー掛] [一部撤去]
巾木	木製OP H=100 [下地処理調整]
壁	下地 コンクリート下地 [既存のまま]
	仕上 モルタル塗 VP塗 [下地処理調整]
天井	下地 鋼製天井下地 (19型) [既存のまま]
	仕上 厚9 化粧石膏ボード張り [下地処理調整] [一部撤去]
備考	廻り縁増ピ [一部撤去]
	掲示板、生徒用実験台、教員用実験台、教員用戸棚 他図示 [撤去]

凡例: 開口部・壁の撤去範囲を示す



3階 理科準備室 (改修前)	
床	下地 モルタル金ゴテ押工
	仕上 厚2.5 ビニル床シート貼 [アスベスト含有] [撤去]
巾木	木製OP H=100 [撤去]
壁	下地 コンクリート下地 [既存のまま] 一部、鋼製壁下地 (65型) [撤去]
	仕上 モルタル塗 VP塗 [下地処理調整] 鋼製壁下地部、厚12 石膏ボード張り VP塗 [撤去]
天井	下地 鋼製天井下地 (19型) [既存のまま]
	仕上 厚9 化粧石膏ボード張り [下地処理調整]
備考	廻り縁増ピ [一部撤去]

凡例: 開口部・壁の撤去範囲を示す



3階 暗室 (改修前)	
床	下地 モルタル金ゴテ押工
	仕上 厚2.5 ビニル床シート貼 [撤去]
巾木	木製OP H=100 [撤去]
壁	下地 コンクリート下地 [既存のまま] 一部、鋼製壁下地 (65型) [撤去]
	仕上 モルタル塗 VP塗 [下地処理調整] 鋼製壁下地部、厚12 石膏ボード張り VP塗 [撤去]
天井	下地 鋼製天井下地 (19型) [撤去]
	仕上 厚4 フレキシブルボード張り VP塗 [アスベスト含有] [撤去]
備考	廻り縁増ピ [撤去]
	洗い台 [一部撤去]

凡例: 開口部・壁の撤去範囲を示す

■ 撤去品目・家具リスト

室名	符号	名称・寸法	箇所数
理科教室	A	生徒用実験台 (W2950xD800xH750)	5
	B	教員用実験台 (W2400xD900xH850)	1
	C	教員用戸棚ガラス付 (W1400xD550xH1500)	1
	D	掲示板 (W1630xH1200)	1
	E	OHP (吊りポール共) (スクリーンW1800)	1

■ 凡例

	開口部・壁の撤去範囲を示す
--	---------------

理科教室・理科準備室・暗室 平面詳細図 (改修前) S=1/50

