

工事場所：秩父市太田1661番地
秩父市立大田中学校

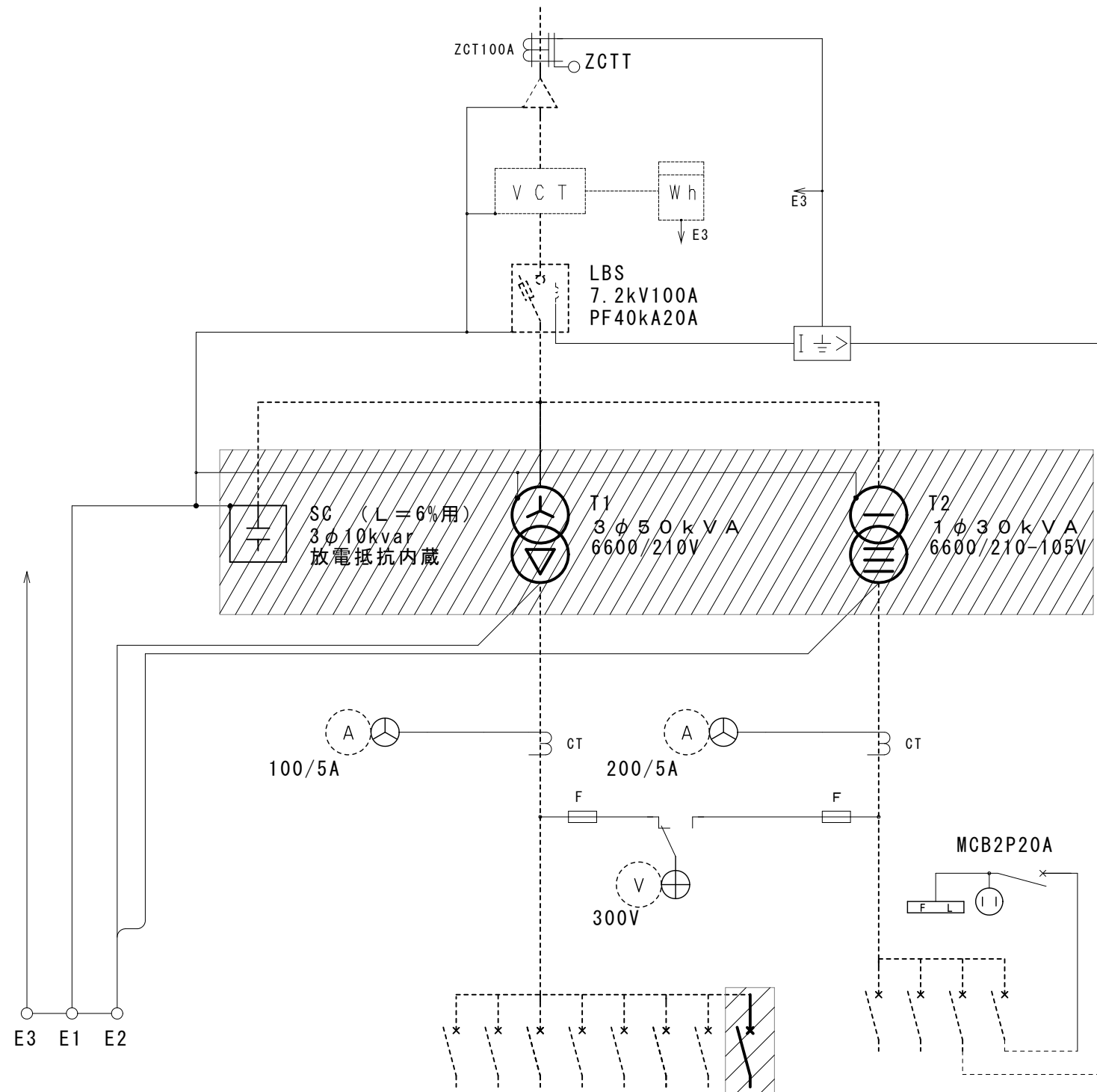
案内図 no scale

配置図 S=1/400

: 本工事範囲を示す

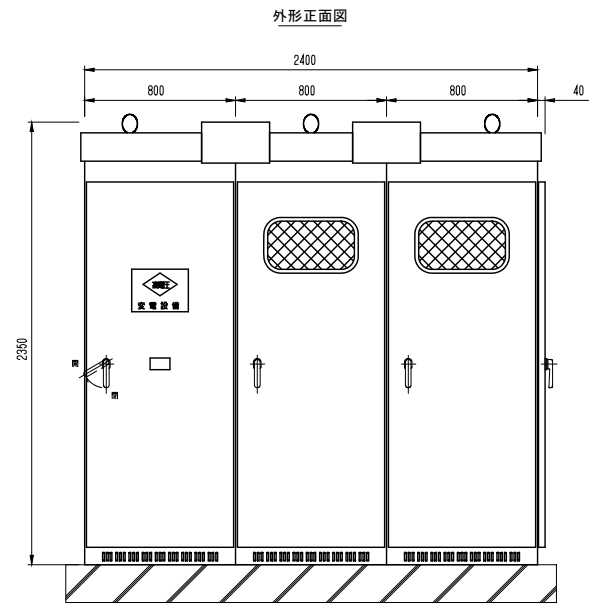
	(株)ユニ・アート設計事務所 <small>UNI-ART-PLAN OFFICE Co., LTD</small>	<small>一級建築士事務所 埼玉県知事登録第(12)211号</small> <small>一級建築士 大臣登録107385 小 道 公 一</small>	<small>承認</small> <small>設計</small> <small>監理</small> <small>取合</small>	<small>工事名称</small> 大田中学校校舎大規模改造工事(再1)	<small>縮尺</small> A1: S=1/400
				<small>図面名称</small> 設計概要・案内図・配置図	<small>作成日</small> 令和6年1月31日

3φ3w 6600V 50Hz

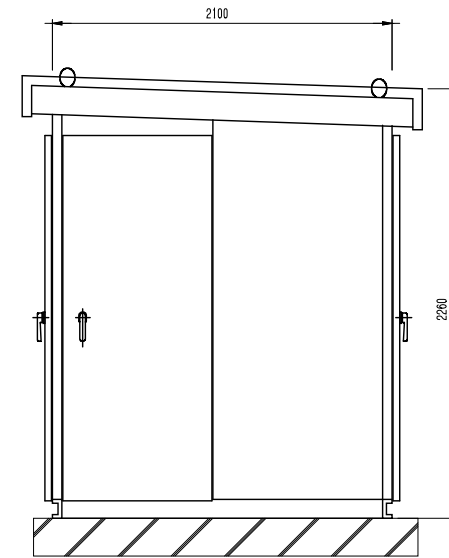


負荷名	ケーブル
MCB容量	
P-1	CV38-3C
	MCB3P100/100
消火栓ポンプ	FP14-3C
	MCB3P100/100
図書室エアコン	CV38-3C
	MCB3P100/60
校長室エアコン	FP14-3C
	MCB3P50/30
職員室エアコン	MCB3P100/75
	MCB3P100/75
音楽室エアコン	CV38-3C
	MCB3P50/50
エアコン	FP14-3C
	MCB3P100/75
新設エアコン	MCB3P225/125
	MCB3P225/125

L-1	CV100-3C
	MCB3P225/225
体育館	
	MCB3P100/100
GR電源	
	MCB2P30/20
所内電源	
	MCB2P30/20



右側面図

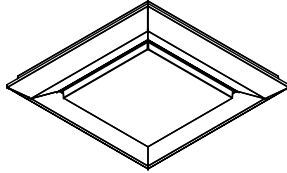
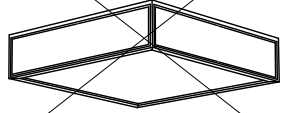
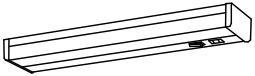
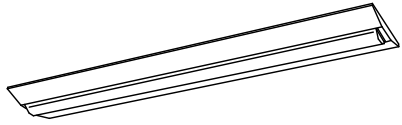


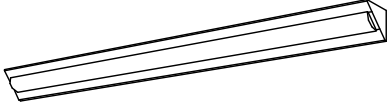

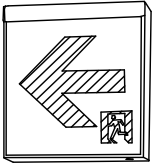
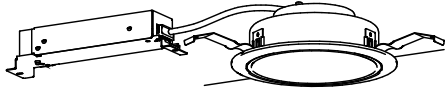
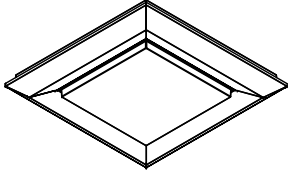


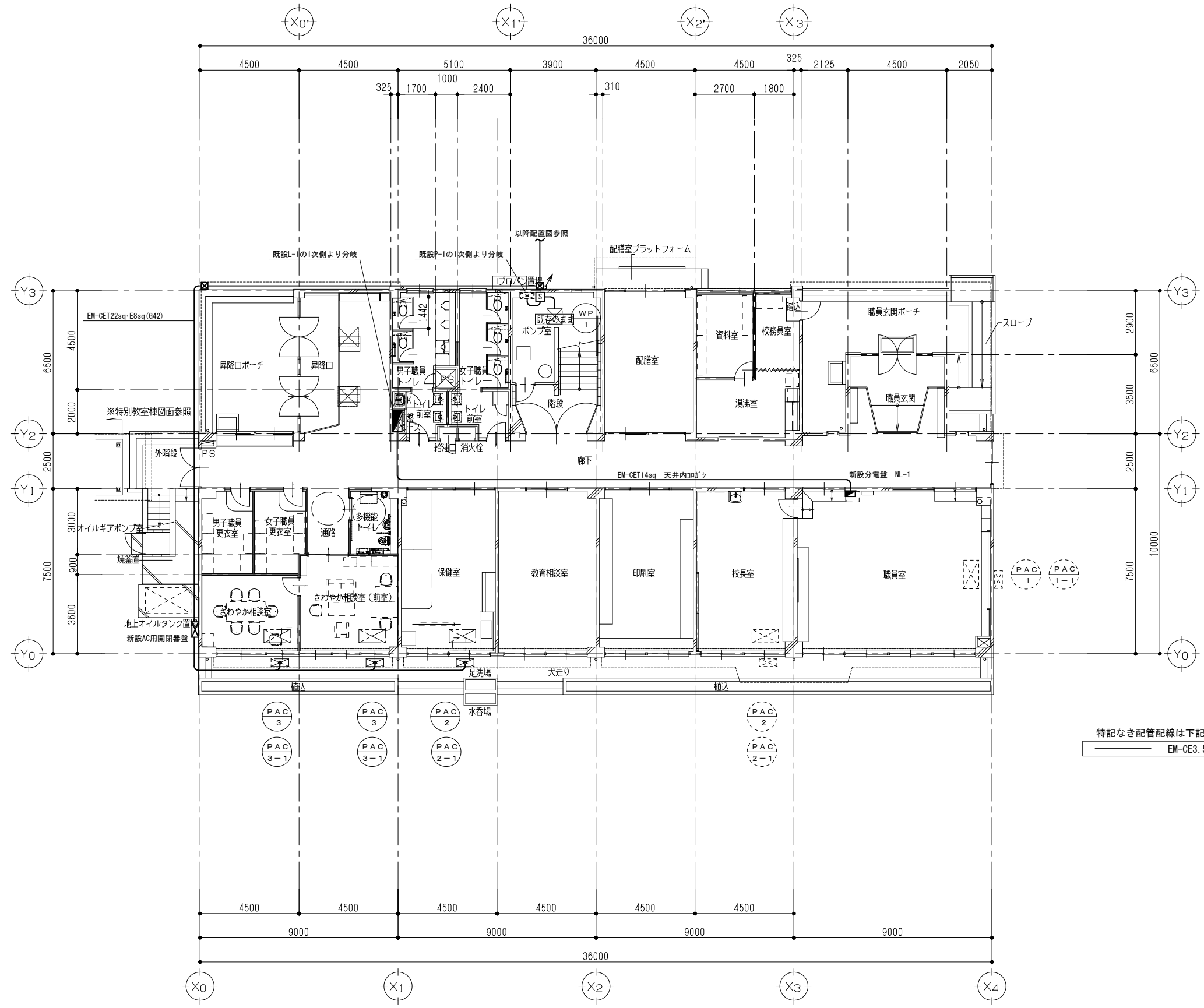
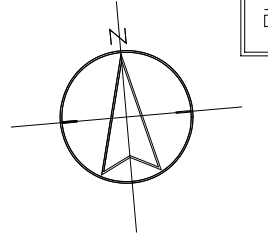
既設キュービクル外形図

改修項目(ハッチング部)

1. 変圧器の更新(1φ30kVA、3φ20kVA→3φ50kVA)
2. 動力配電盤: PC室エアコン用分岐を新設エアコン用としてMCCB3P225/125Aに交換する。
2次側幹線もEM-CET38sqとする。

照明器具姿図

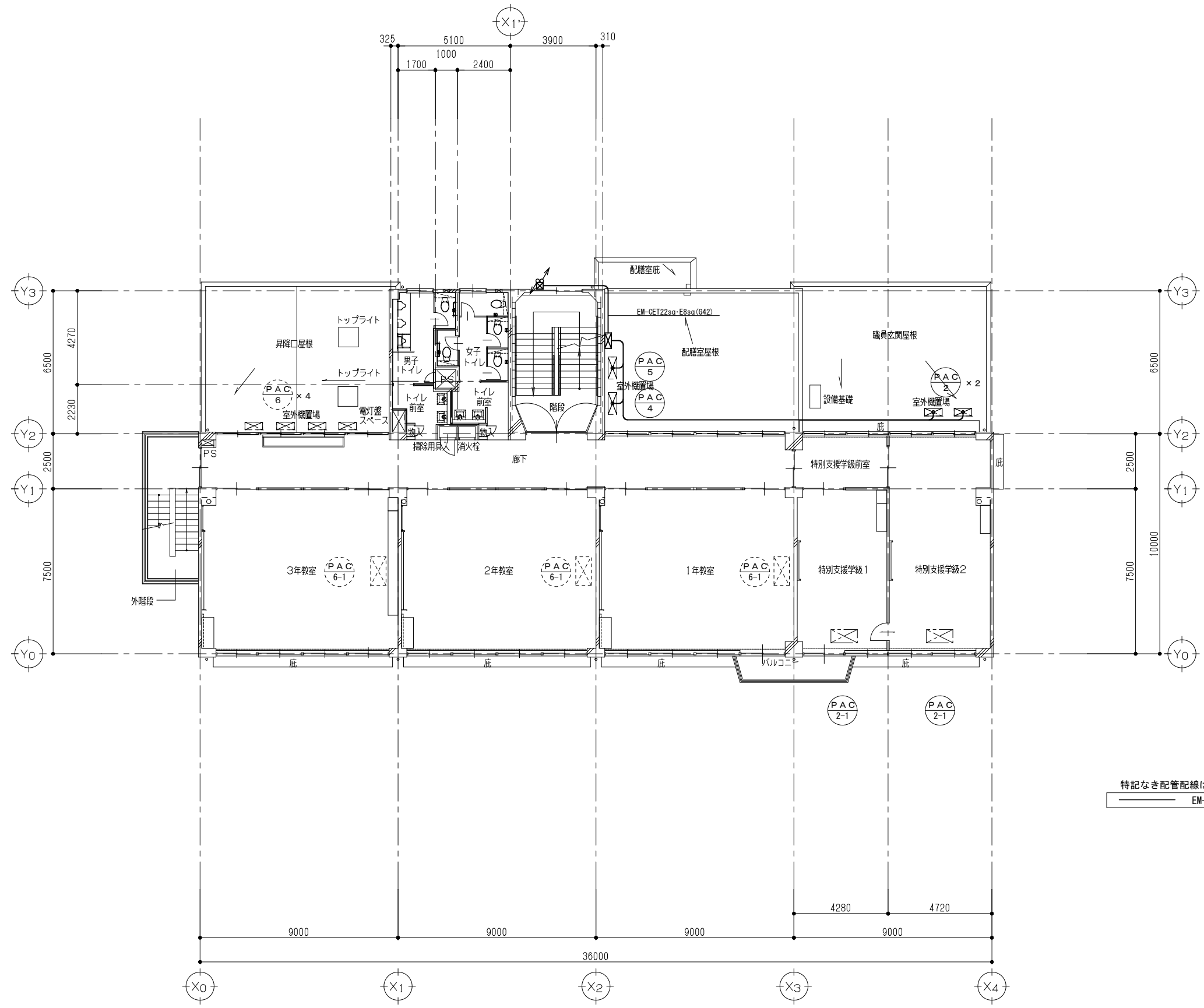
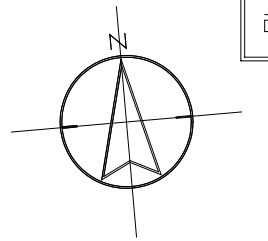
A65	LSS6-4-65LN 直付富士型	B	LSS15-4-58LN 直付スクエアライト	C	LED36.3W スクエアライト	D	LED12W 棚下灯
A48	LSS6-4-48LN 直付富士型			 <small>パナソニック LGC45831 同等品</small>		 <small>パナソニック LGB52096LE1 同等品</small>	
A30	LSS9-2-30LN 直付富士型						
		E	LED11.2W ミラライト	F	LBF3MP/RP-2-13LN	G	LSR12-4-29LN 直付黑板灯
 <small>パナソニック NNN12010LE1 同等品</small>							
I	SH1-FSF21-C	J	LRS1-13LN ダウンライト	K	LSS15-4-80LN 直付スクエアライト		
							



特記なき配管配線は下記とする。
 EM-CE3.5sq-4C (G22)

1階 平面図 (改修後) S=1/100

	(株)ユニ・アート設計事務所 <small>UNI-ART-PLAN OFFICE Co., LTD</small>	一級建築士事務所 埼玉県知事登録第 (12) 211 号 一級建築士 大塚登輝 107385 小 宮 公 一	承認	設計	製図	割合	工事名称 大田中学校校舎大規模改修工事 (再1) 図面名称 幹線・動力設備1階 平面図 (改修後)	縮尺 A1: 8:1/100 A3: 8:1/200 作成日 令和6年1月31日	E-05

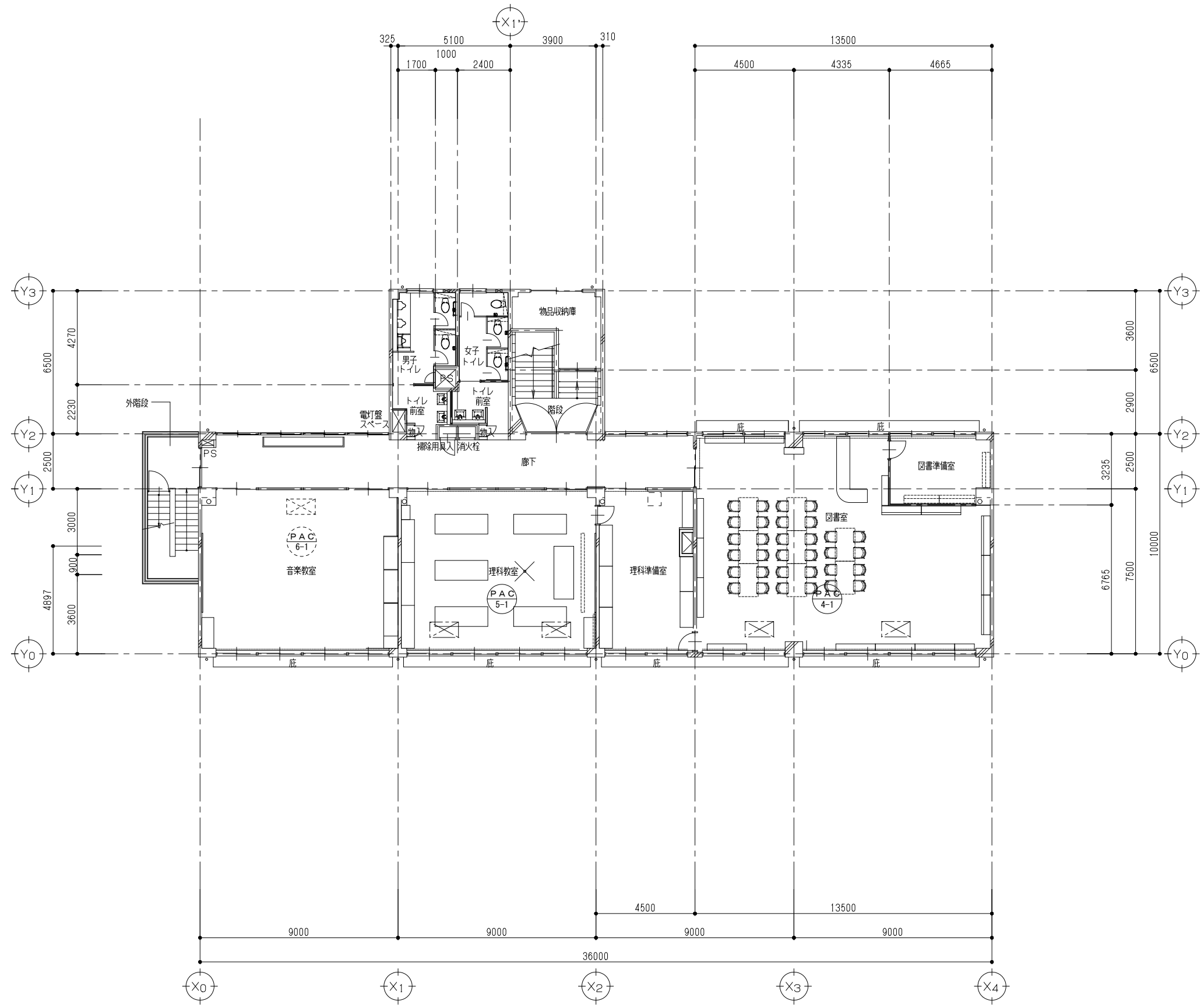
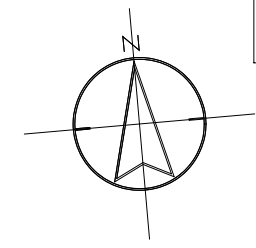


特記なき配管配線は下記とする。
 EM-CE3.5sq-4C(G22)

2階 平面図 (改修後) S=1/100

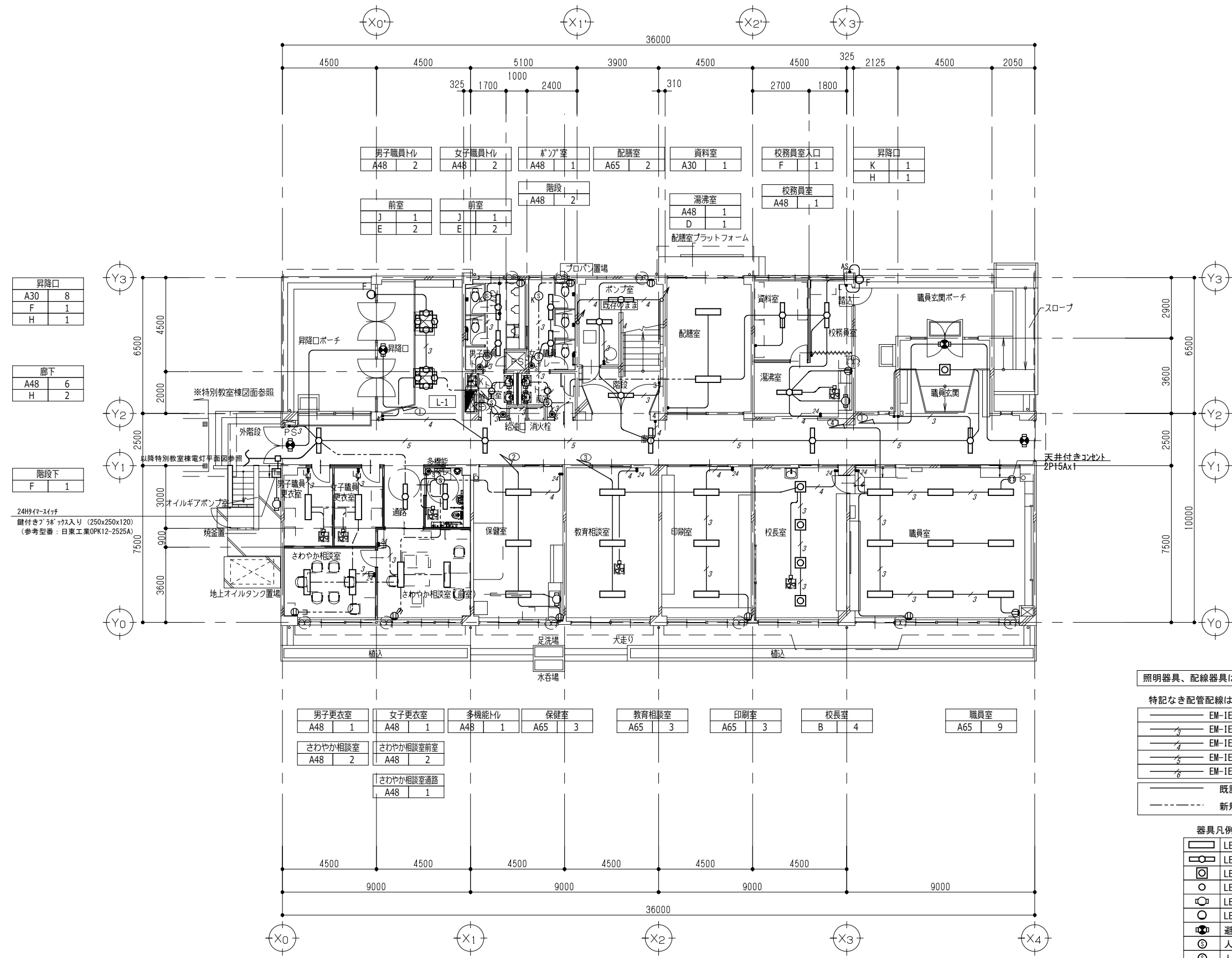
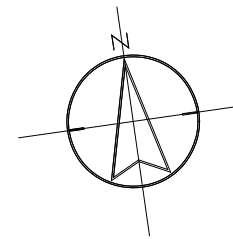
	(株)ユニ・アート設計事務所 UNI-ART-PLAN OFFICE Co., LTD.	一級建築士事務所 埼玉県知事登録第(12)211号 一級建築士 大塚登輝107385 小 室 公 一	承認	設計	製図	割合	工事名称	大田中学校校舎大規模改修工事 (再1)	縮尺	A1: 8:1/100	E-06
							図面名称	幹線・動力設備2階 平面図 (改修後)	作成日	A3: 8:1/200 令和6年 1月 31日	

改修後



3階 平面図 (改修後) S=1/100

	 (株)ユニ・アート設計事務所 UNI-ART-PLAN OFFICE Co., LTD.	一級建築士事務所 埼玉県知事登録第(12)211号 一級建築士 大田登輝 107385 小宮公一	承認	設計	製図	用合	工事名称	大田中学校校舎大規模改修工事 (再1)	縮尺	A1: 8:1/100	E-07
							図面名称	幹線・動力設備3階 平面図 (改修後)	作成日	A3: 8:1/200 令和6年1月31日	



昇降口	
A30	8
F	1
H	1

廊下	
A48	6
H	2

階段下	
F	1

24Hタイマースイッチ
継付きボックス入り (250x250x120)
(参考型番: 日東工業OPK12-2525A)

男子更衣室 A48 1	女子更衣室 A48 1	多機能トイレ A48 1	保健室 A65 3	教育相談室 A65 3	印刷室 A65 3	校長室 B 4	職員室 A65 9
さわやか相談室 A48 2	さわやか相談室前室 A48 2	さわやか相談室通路 A48 1					

照明器具、配線器具はすべて新設、配管・配線は下記による。

特記なき配管配線は下記とする。

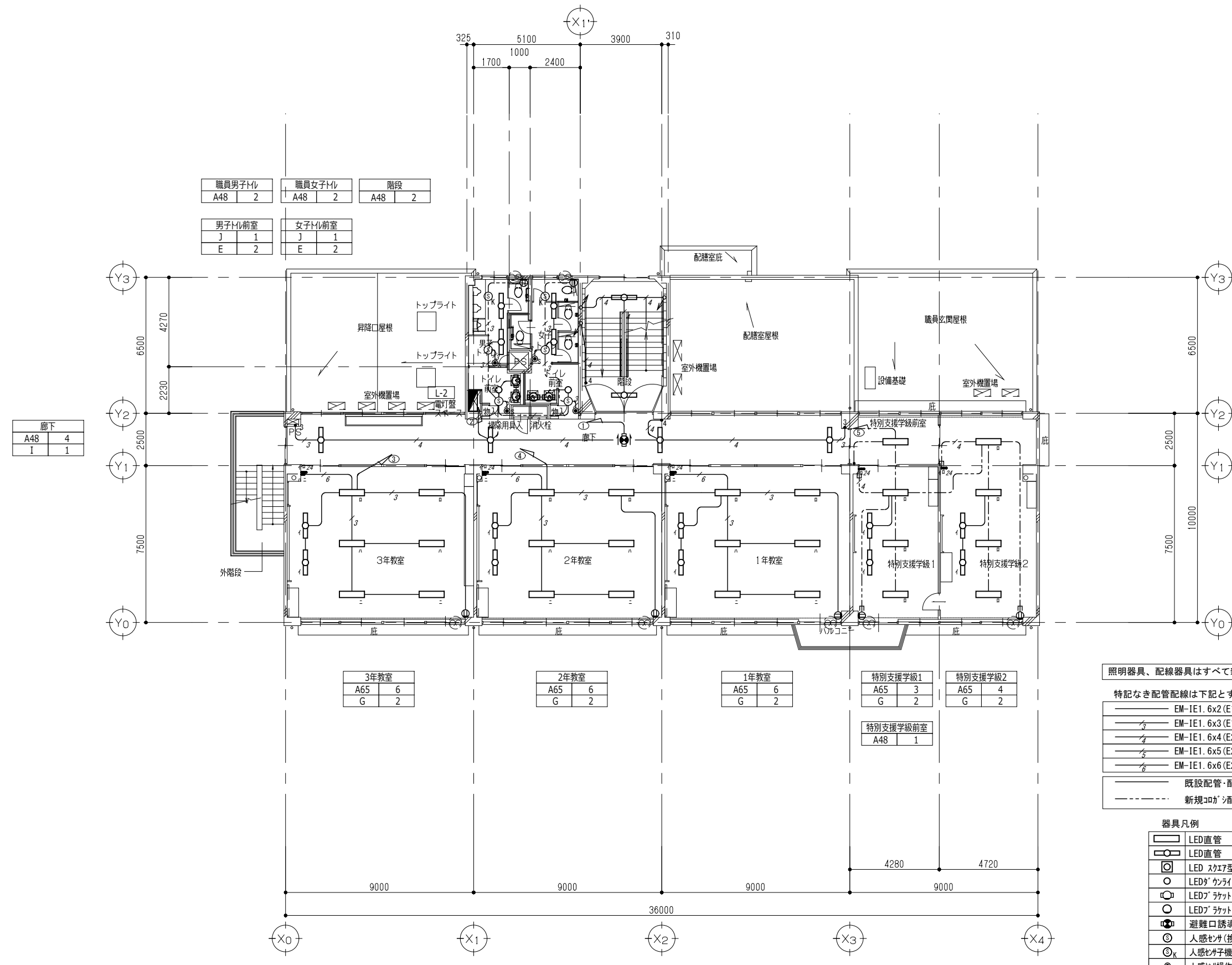
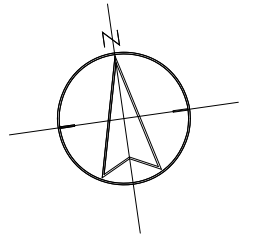
EM-IE1.6x2 (E19)	EM-EFF1.6-2C コロガシ
EM-IE1.6x3 (E19)	EM-EFF1.6-3C コロガシ
EM-IE1.6x4 (E25)	EM-EFF1.6-2Cx2 コロガシ
EM-IE1.6x5 (E25)	EM-EFF1.6-2Cx3C コロガシ
EM-IE1.6x6 (E25)	EM-EFF1.6-3Cx2 コロガシ

—— 既設配管・配線を再使用。
- - - - 新規コロガシ配線を示す。

器具凡例

LED直管	⊕	コンセント 2P15Ax1
LED直管	•	スイッチ 1P15A
LEDスクエア型	•3	スイッチ 3W15A
LEDがクランプ	•4	スイッチ 4W15A
LEDがラケット	•L	スイッチ ON/OFF
LEDがラケット	•AS	自動点滅器
避難口誘導灯	•24	24H換気スイッチ
人感センサ(換気扇連動型)	⊙	換気扇(別途)
人感センサ子機	⊙K	換気扇(別途)
人感センサ操作ユニット(2回路)	⊙S	24Hタイマースイッチ

1階 平面図(改修前) S=1/100



職員男子トイレ A48 2	職員女子トイレ A48 2	階段 A48 2
男子トイレ前室 J 1 E 2	女子トイレ前室 J 1 E 2	

廊下 A48 4 I 1

3年教室 A65 6 G 2

2年教室 A65 6 G 2

1年教室 A65 6 G 2

特別支援学級1 A65 3 G 2

特別支援学級2 A65 4 G 2

特別支援学級前室 A48 1

照明器具、配線器具はすべて新設、配管・配線は下記による。

特記なき配管配線は下記とする。

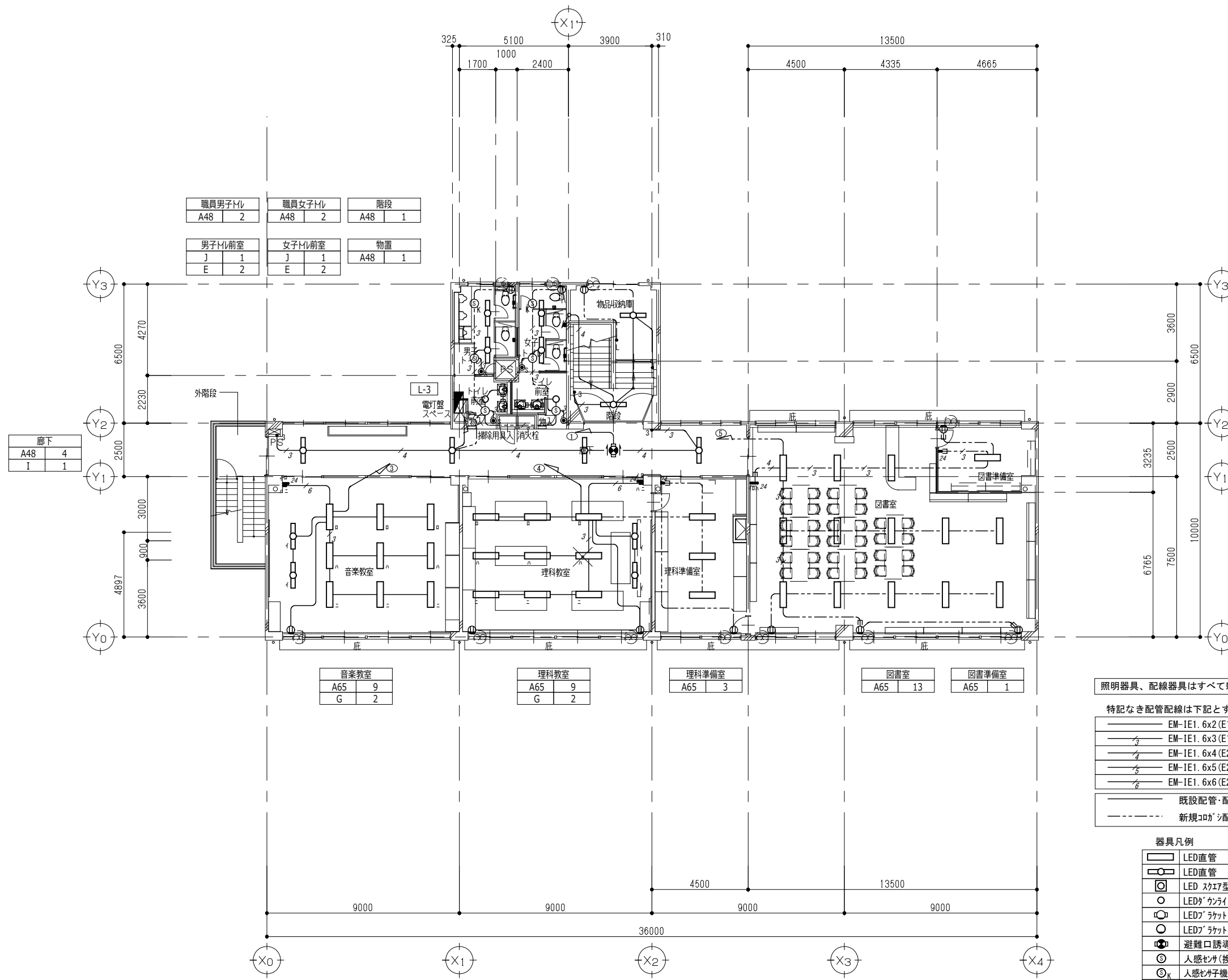
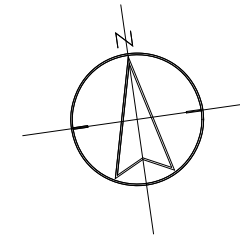
EM-IE1.6x2 (E19)	EM-EEF1.6-2C コロガシ
EM-IE1.6x3 (E19)	EM-EEF1.6-3C コロガシ
EM-IE1.6x4 (E25)	EM-EEF1.6-2Cx2 コロガシ
EM-IE1.6x5 (E25)	EM-EEF1.6-2C+3C コロガシ
EM-IE1.6x6 (E25)	EM-EEF1.6-3Cx2 コロガシ

—— 既設配管・配線を再使用。
- - - - 新規コロガシ配線を示す。

器具凡例

LED直管	コンセント 2P15Ax1
LED直管	スイッチ 1P15A
LED スカエ型	スイッチ 3W15A
LEDが ounait	スイッチ 4W15A
LEDが ounait	スイッチ ON/OFF
LEDが ounait	自動点滅器
避難口誘導灯	24H換気スイッチ
人感センサ(換気扇連動型)	換気扇(別途)
人感センサ	換気扇(別途)
人感センサ操作ユニット(2回路)	24Hタイマースイッチ

2階 平面図(改修後) S=1/100



職員男子トイレ A48	2	職員女子トイレ A48	2	階段 A48	1
男子トイレ前室 J	1	女子トイレ前室 J	1	物置 A48	1
E	2	E	2		

廊下	
A48	4
I	1

音楽教室	A65	9
	G	2

理科教室	A65	9
	G	2

理科準備室	A65	3
-------	-----	---

図書室	A65	13
-----	-----	----

図書準備室	A65	1
-------	-----	---

照明器具、配線器具はすべて新設、配管・配線は下記による。

特記なき配管配線は下記とする。

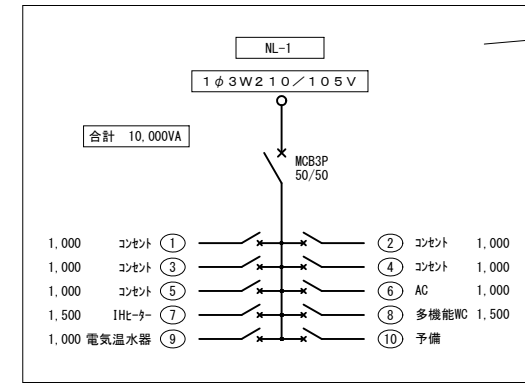
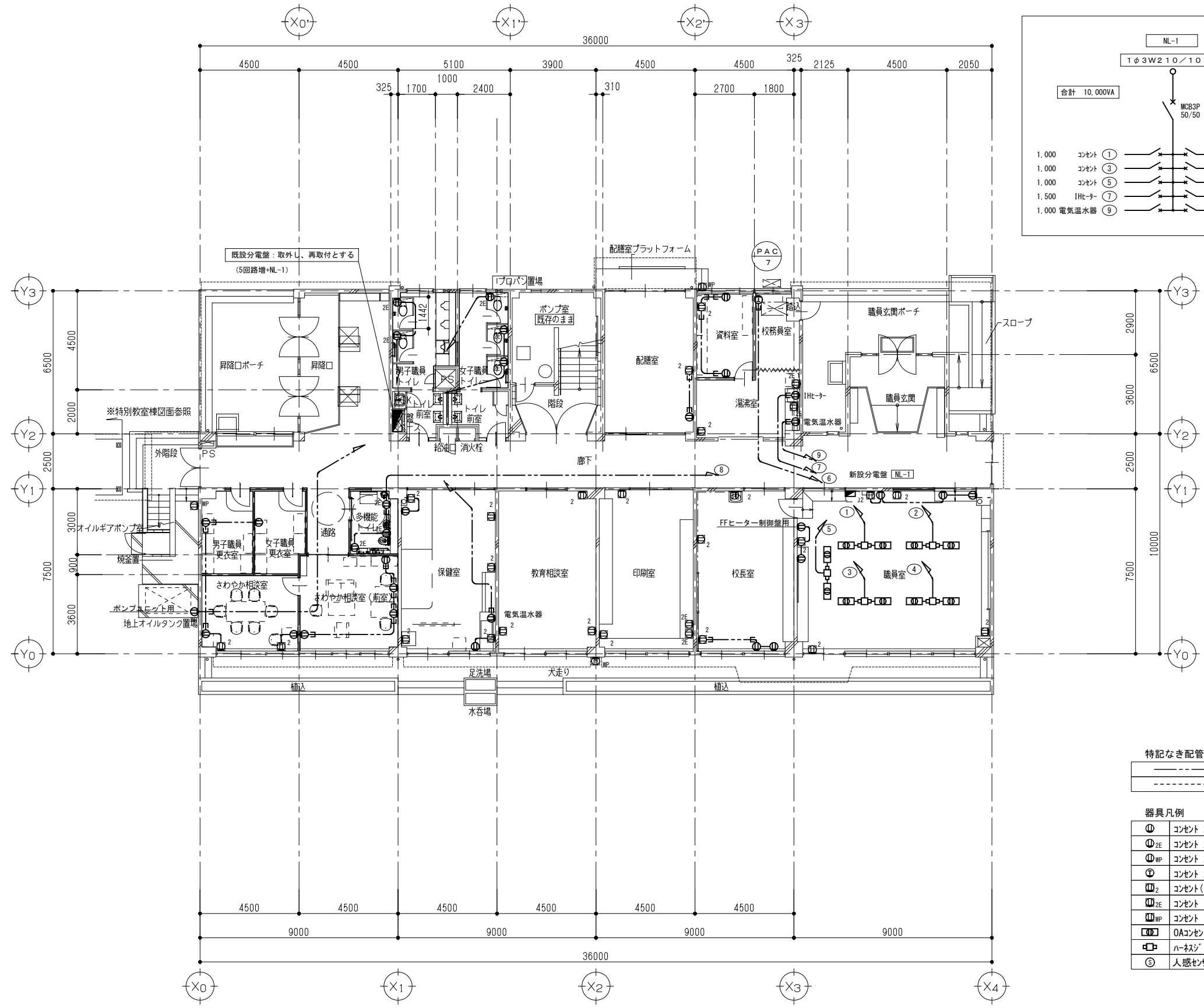
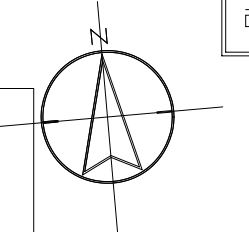
EM-IE1.6x2(E19)	EM-EEF1.6-2C コロガシ
EM-IE1.6x3(E19)	EM-EEF1.6-3C コロガシ
EM-IE1.6x4(E25)	EM-EEF1.6-2Cx2 コロガシ
EM-IE1.6x5(E25)	EM-EEF1.6-2C+3C コロガシ
EM-IE1.6x6(E25)	EM-EEF1.6-3Cx2 コロガシ

—— 既設配管・配線を再使用。
 - - - - 新規コロガシ配線を示す。

器具凡例

LED直管	Ⓧ	コンセント 2P15Ax1
LED直管	•	スイッチ 1P15A
LED スカイト型	•3	スイッチ 3W15A
LED* カウンタイト	•4	スイッチ 4W15A
LED* ラケット	•L	スイッチ ON/OFF
LED* ラケット	•AS	自動点滅器
避難口誘導灯	•24	24H換気スイッチ
人感センサー(換気扇連動型)	Ⓧ	換気扇(別途)
人感センサー機	Ⓧ	換気扇(別途)
人感センサー操作エント(2回路)	Ⓧ	24Hタイマースイッチ

3階 平面図(改修前) S=1/100



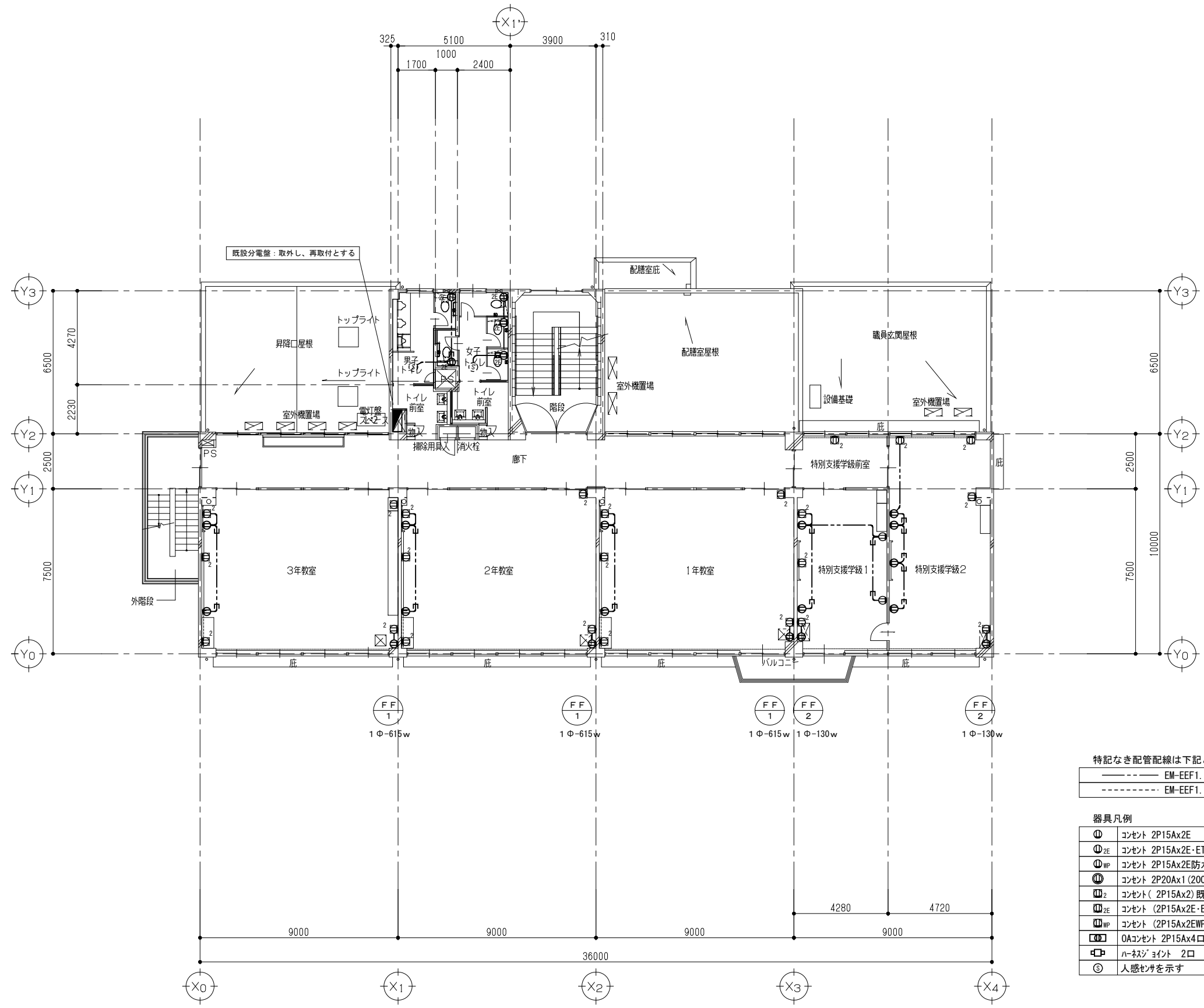
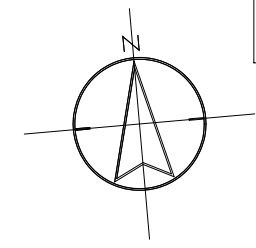
特記なき配管配線は下記とする。

---	EM-EEF1.6-3C コロガシ
----	EM-EEF1.6-3C (MM1A)

器具凡例

⓪	コンセント 2P15Ax2E
⓪ _{2E}	コンセント 2P15Ax2E-ET
⓪ _{MP}	コンセント 2P15Ax2E防水型
⓪	コンセント 2P20Ax1 (200V)
⓪ ₂	コンセント (2P15Ax2) 既設器具交換を示す
⓪ _{2E}	コンセント (2P15Ax2E-ET) 既設器具交換を示す
⓪ _{MP}	コンセント (2P15Ax2EWP) 既設器具交換を示す
⓪ _{OA}	OAコンセント 2P15Ax4口
⓪ ₂	ハーフスイッチ 2口
⓪	人感センサー

1階 平面図 (改修後) S=1/100



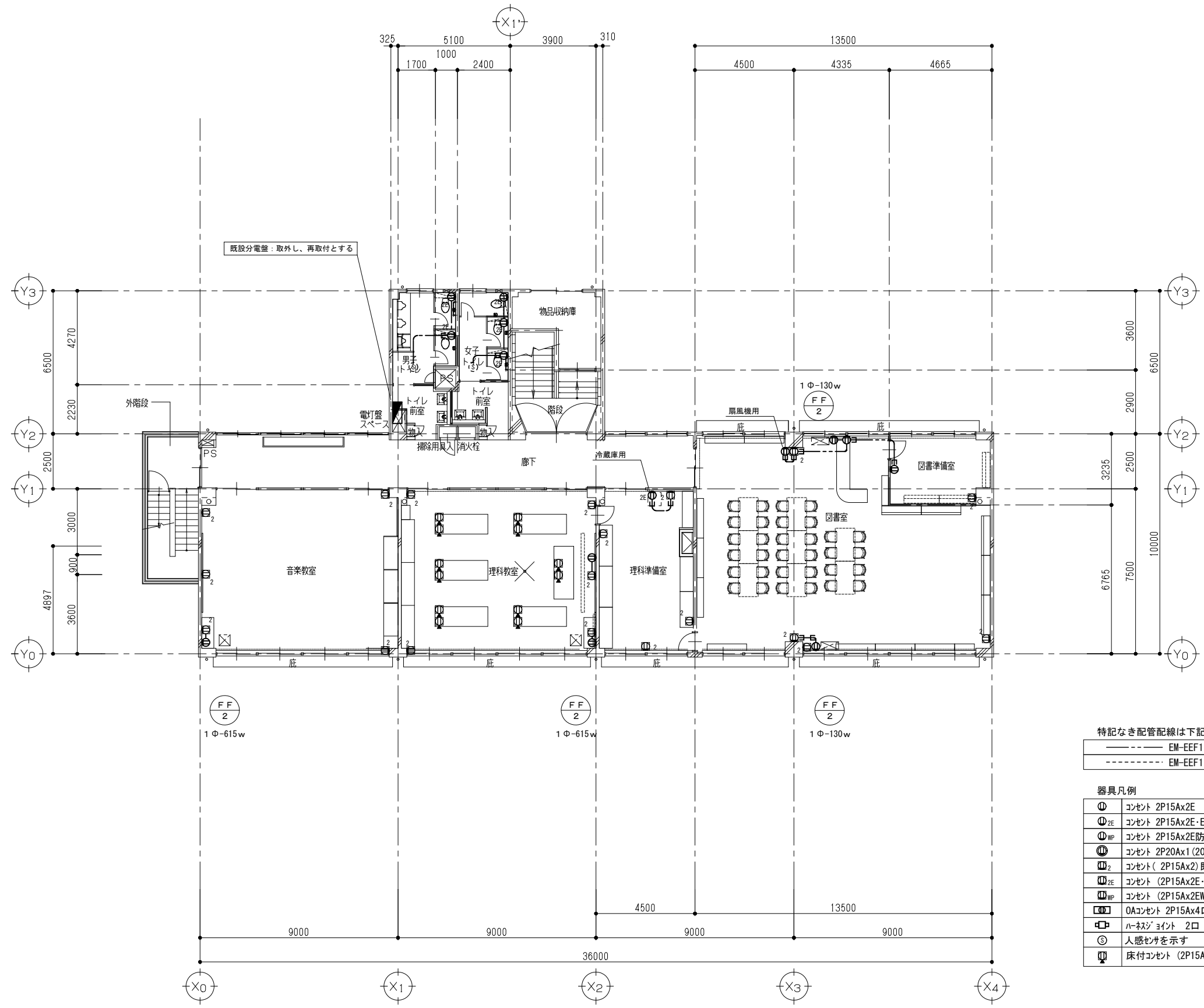
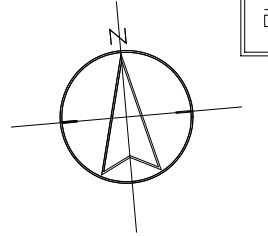
特記なき配管配線は下記とする。

———	EM-EEF1.6-3C コダシ
-----	EM-EEF1.6-3C (MM1A)

器具凡例

⓪	コンセント 2P15Ax2E
⓪ _{ZE}	コンセント 2P15Ax2E・ET
⓪ _{WP}	コンセント 2P15Ax2E防水型
⓪ ₁	コンセント 2P20Ax1 (200V)
⓪ ₂	コンセント (2P15Ax2) 既設器具交換を示す
⓪ _{ZE}	コンセント (2P15Ax2E・ET) 既設器具交換を示す
⓪ _{WP}	コンセント (2P15Ax2EWP) 既設器具交換を示す
⓪ _{OA}	OAコンセント 2P15Ax4口
□	ハネジポイント 2口
⓪	人感センサーを示す

2階 平面図 (改修後) S=1/100



特記なき配管配線は下記とする。

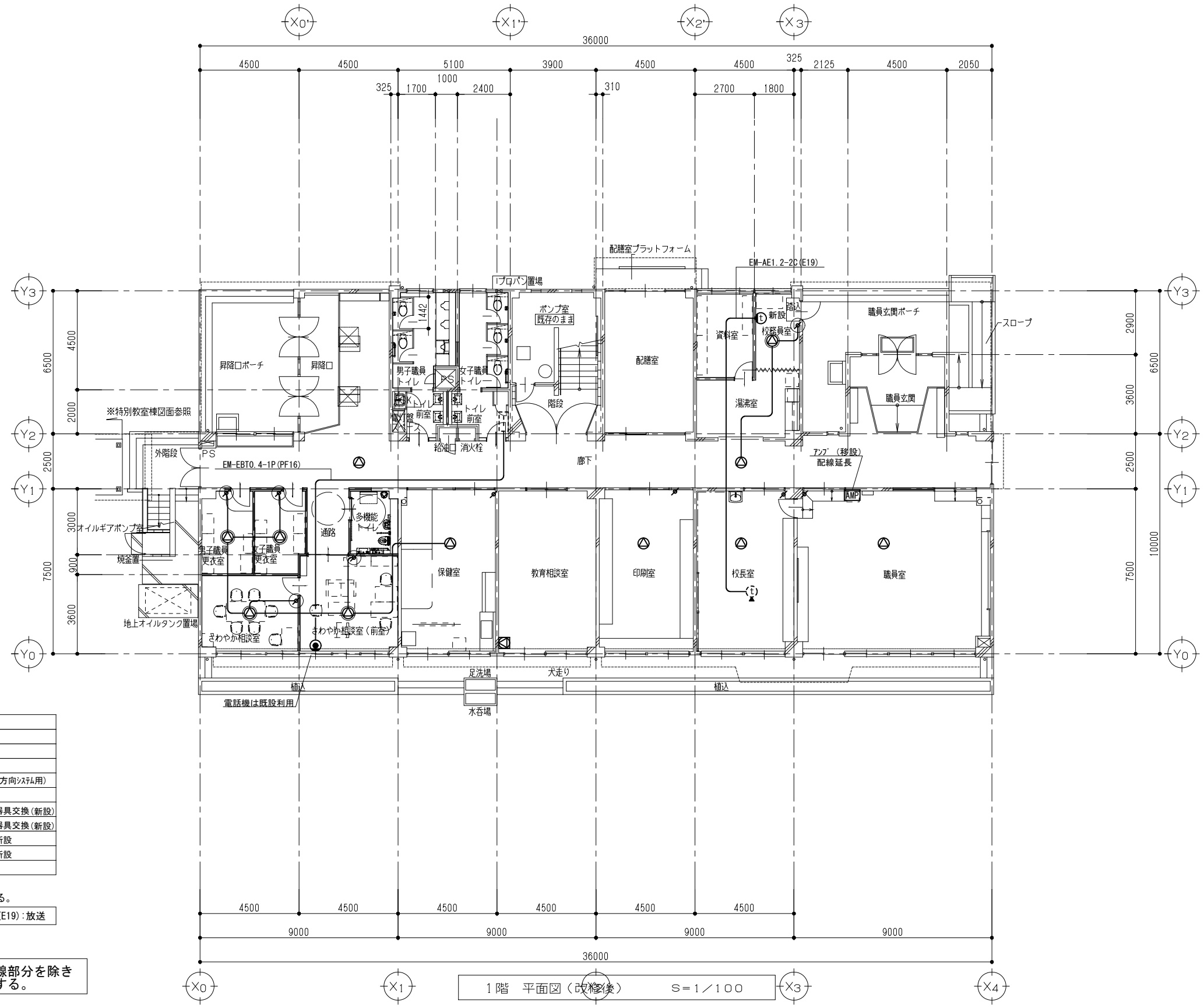
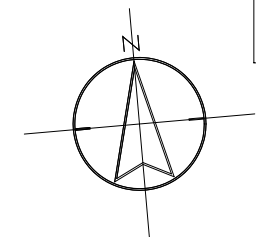
EM-EEF1.6-3C コロガシ

EM-EEF1.6-3C (MM1A)

器具凡例

⓪	コンセント 2P15Ax2E
⓪ _{2E}	コンセント 2P15Ax2E-ET
⓪ _{WP}	コンセント 2P15Ax2E防水型
⓪ _{200V}	コンセント 2P20Ax1 (200V)
⓪ ₂	コンセント (2P15Ax2) 既設器具交換を示す
⓪ _{2E}	コンセント (2P15Ax2E-ET) 既設器具交換を示す
⓪ _{WP}	コンセント (2P15Ax2EWP) 既設器具交換を示す
⓪ ₄	OAコンセント 2P15Ax4口
⓪ ₂	ハネジジョイント 2口
⓪	人感センサーを示す
⓪	床付コンセント (2P15Ax2) 既設器具交換を示す

3階 平面図 (改修後) S=1/100

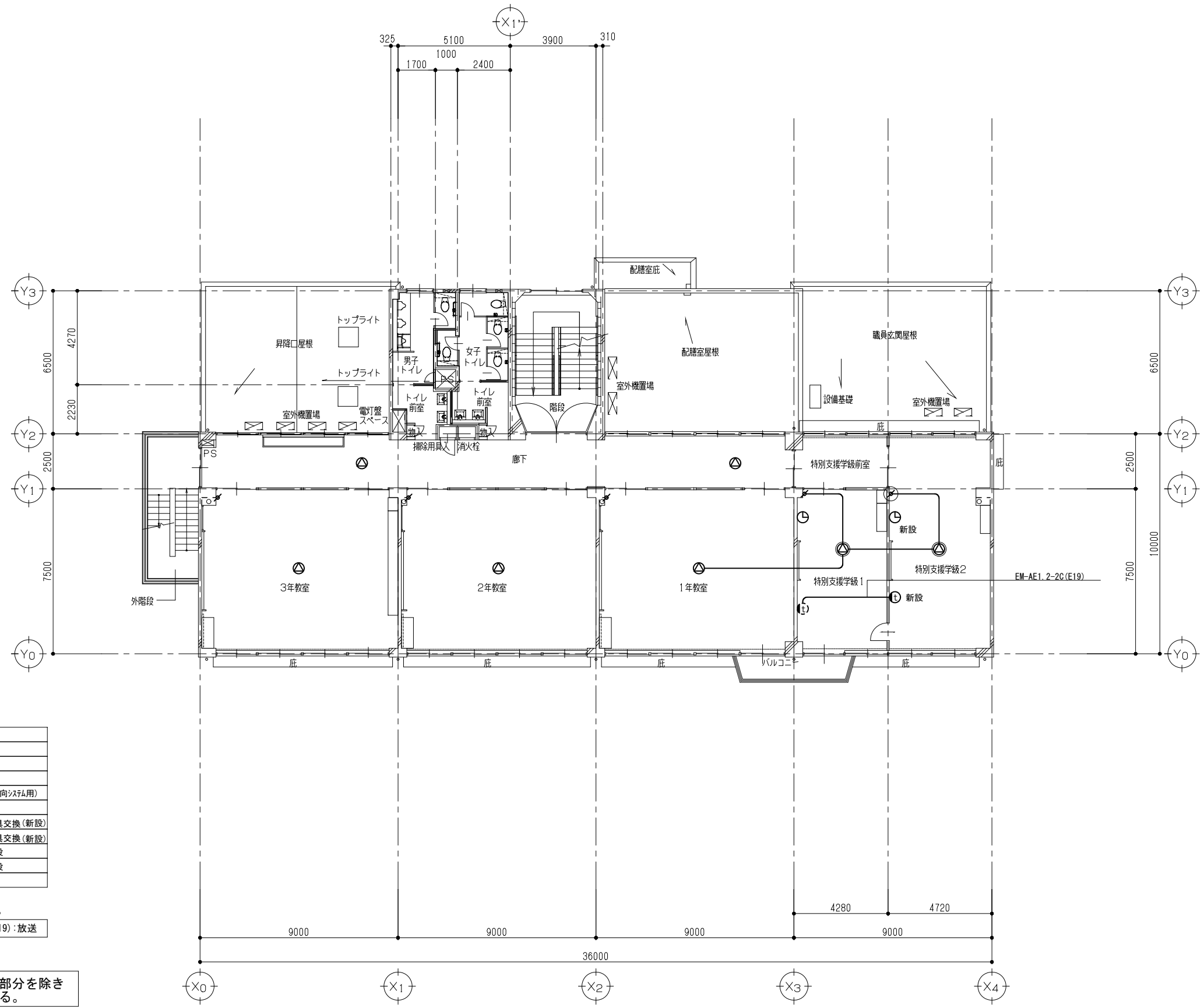
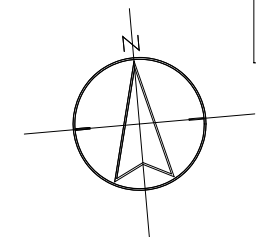


- 電話アット (壁付)
- 電話アット (床付)
- Ⓜ インター親機
- Ⓜ インター子機
- Ⓜ TV直列ユニット (校内TV用, TV双向システム)
- Ⓜ TV直列ユニット (一般用)
- Ⓜ スピーカー (天井埋込型) 器具交換 (新設)
- Ⓜ アンテナ
- Ⓜ スピーカー (天井埋込型) 新設
- Ⓜ アンテナ 新設
- Ⓜ 電気時計 (電池内蔵型)

※特記なき配管配線は下記による。
 EM-AE1.2-3C(E19):放送

器具はすべて新設、実線部分を除き配管配線は既設再利用する。

1階 平面図 (改修後) S=1/100

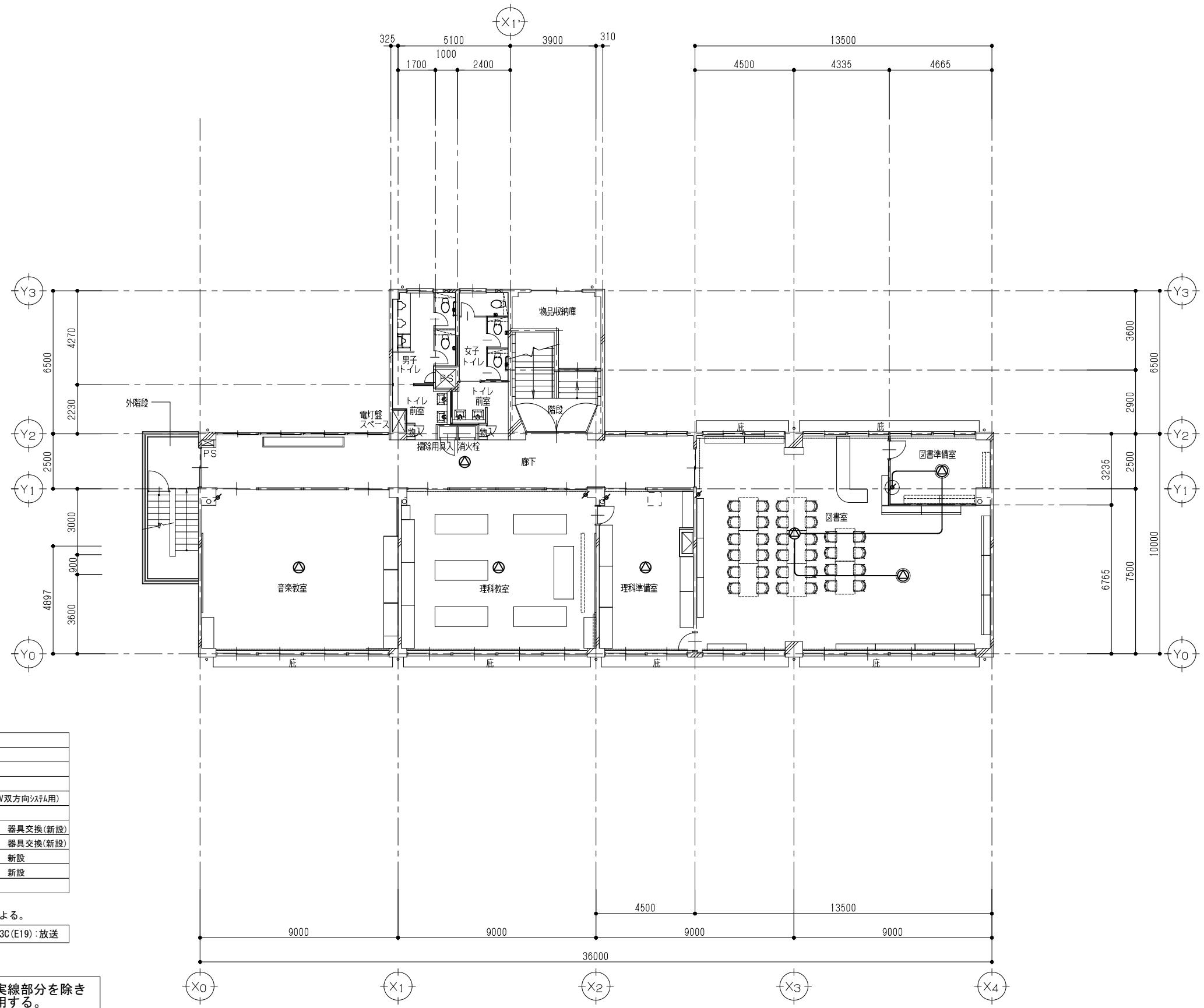
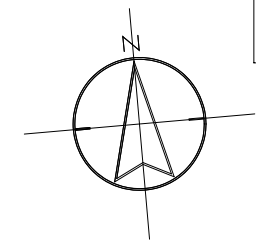


- 電話アットレット (壁付)
- 電話アットレット (床付)
- Ⓜ インター親機
- Ⓜ インター子機
- Ⓜ TV直列ユニット (校内TV用, TV双方向利用)
- Ⓜ TV直列ユニット (一般用)
- Ⓜ スピーカー (天井埋込型) 器具交換 (新設)
- Ⓜ フォンテー 器具交換 (新設)
- Ⓜ スピーカー (天井埋込型) 新設
- Ⓜ フォンテー 新設
- Ⓜ 電気時計 (電池内蔵型)

※特記なき配管配線は下記による。
 ——— EM-AE1.2-3C(E19):放送

器具はすべて新設、実線部分を除き
 配管配線は既設再利用する。

2階 平面図 (改修後) S=1/100



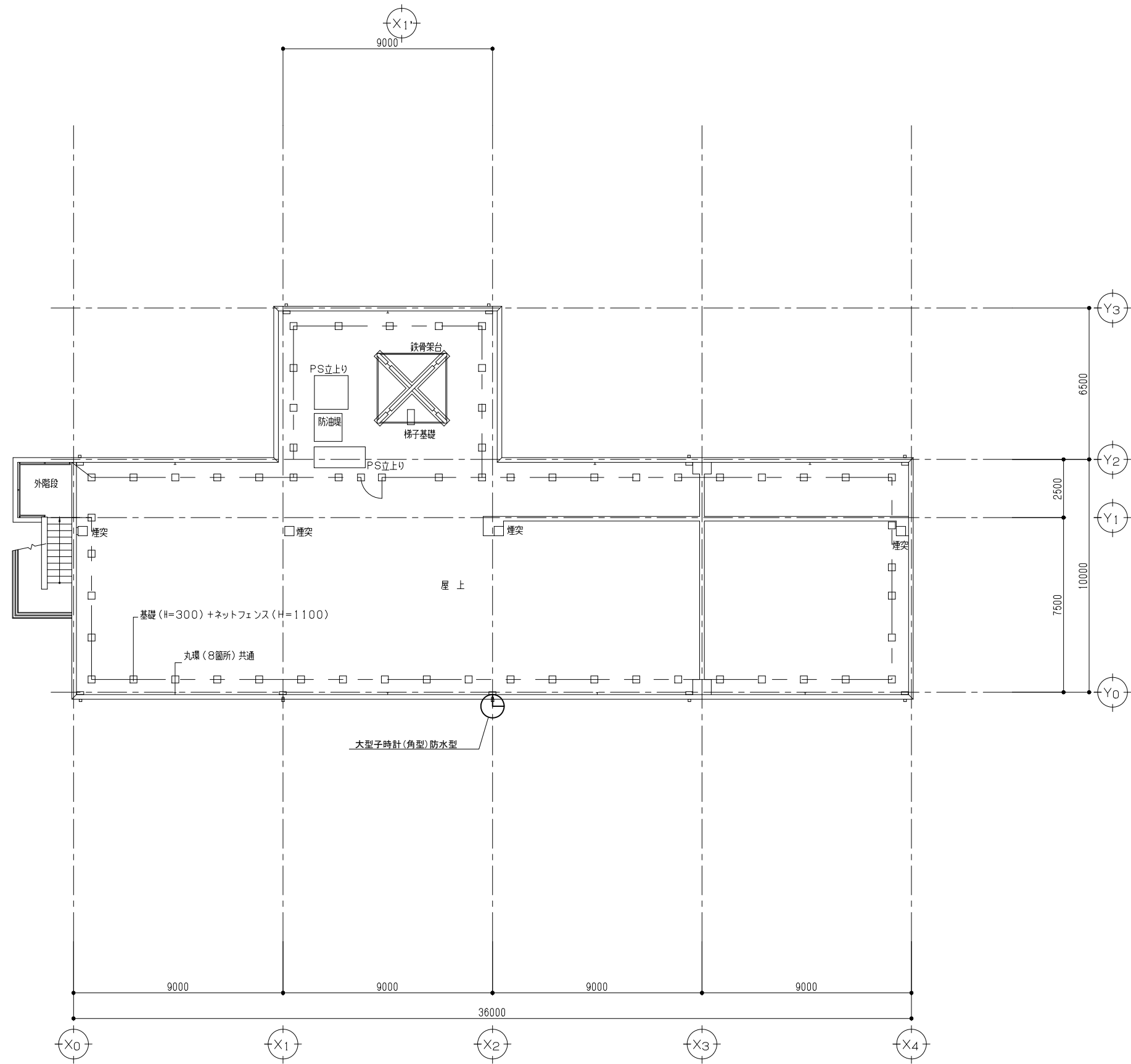
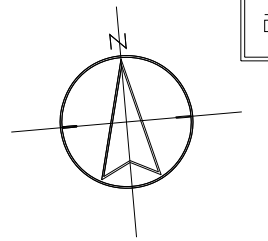
●	電話7トット (壁付)
○	電話7トット (床付)
Ⓜ	インターネット親機
Ⓝ	インターネット子機
Ⓢ	TV直列ユニット (校内TV用, TV双向システム用)
Ⓡ	TV直列ユニット (一般用)
Ⓜ	スピーカー (天井埋込型) 器具交換(新設)
Ⓜ	フタネーラ 器具交換(新設)
Ⓜ	スピーカー (天井埋込型) 新設
Ⓜ	フタネーラ 新設
Ⓜ	電気時計 (電池内蔵型)

※特記なき配管配線は下記による。
 — EM-AE1.2-3C(E19):放送

器具はすべて新設、実線部分を除き配管配線は既設再利用する。

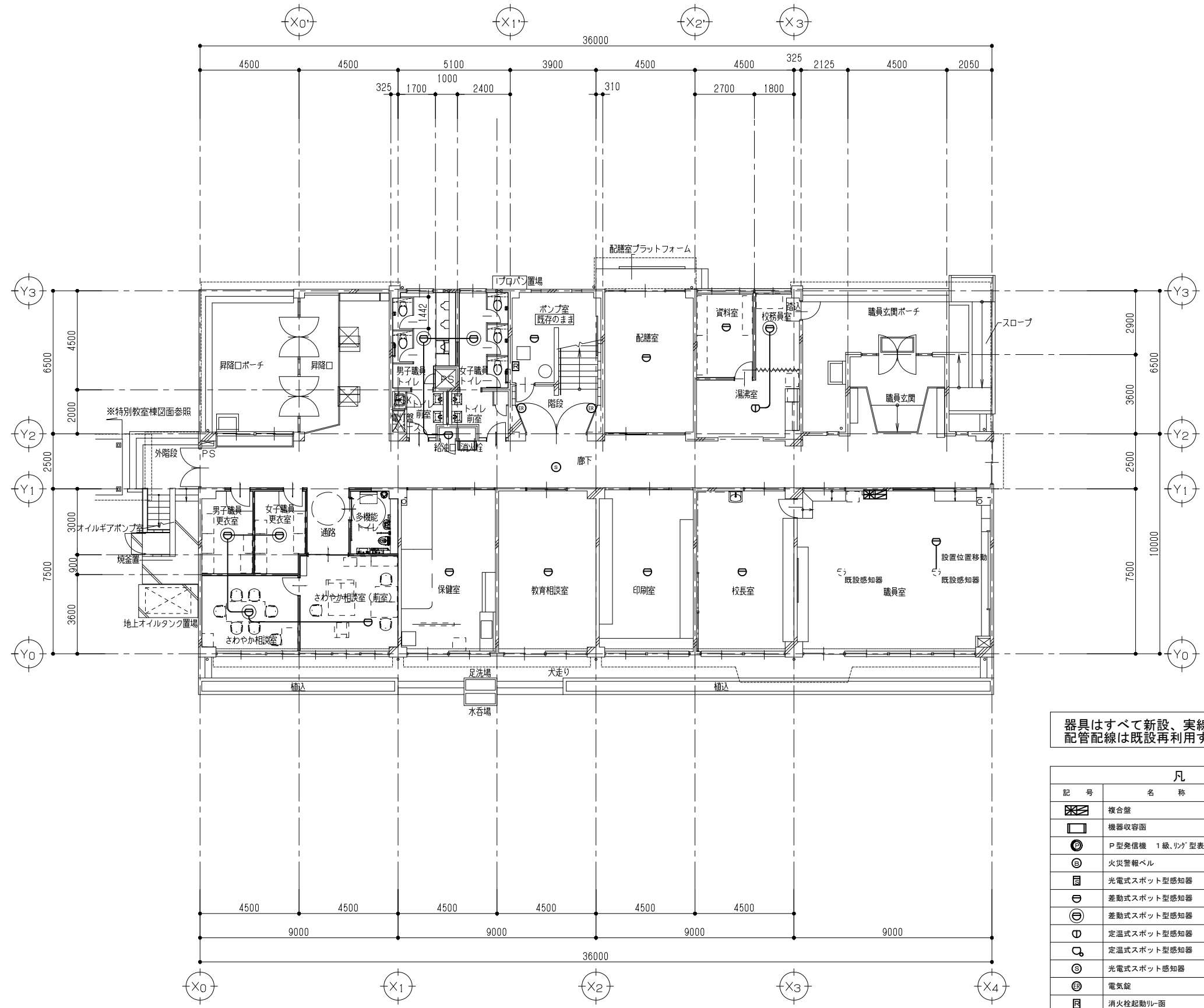
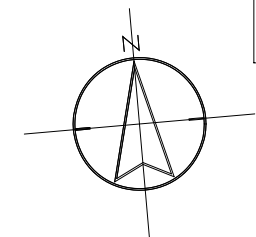
3階 平面図 (改修後) S=1/100

改修後



屋根伏図(改修後) S=1/100

	 (株)ユニ・アート設計事務所 UNI-ART-PLAN OFFICE Co., LTD.	一級建築士事務所 埼玉県知事登録第(12)211号 一級建築士 大田登輝107385 小宮公一	承認	設計	製図	割合	工事名称	大田中学校校舎大規模改修工事(再1)	縮尺	A1: S=1/100	E-17
							図面名称	弱電設備 R階 平面図(改修後)	作成日	A3: S=1/200 令和6年1月31日	



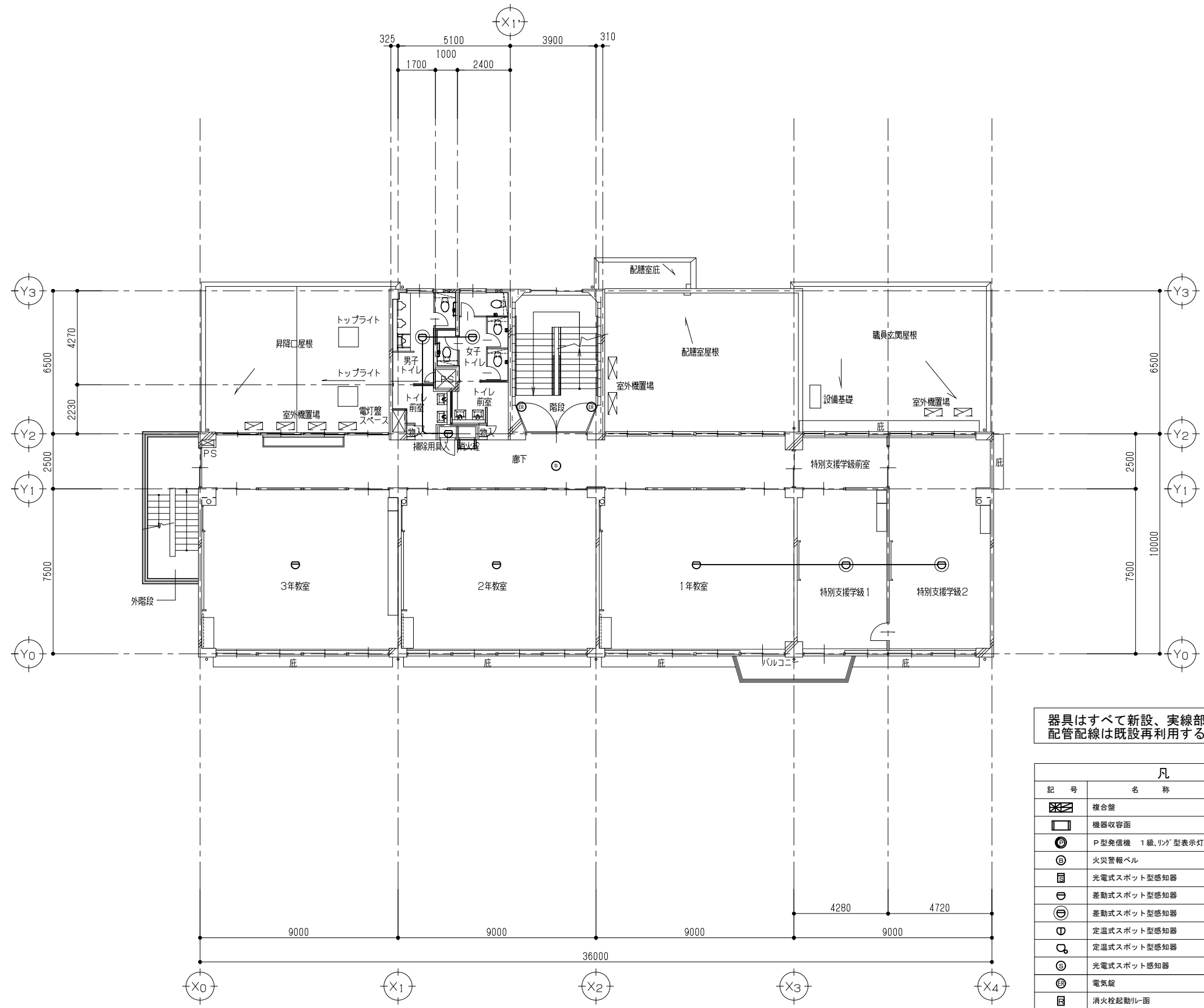
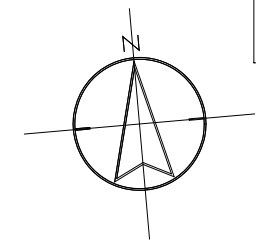
1階 平面図 (改修後) S=1/100

器具はすべて新設、実線部分を除き配管配線は既設再利用する。

凡 例		
記号	名称	備考
■	複合壁	P型 1級 10回線
□	機器収容面	◎ ② 収容
◎	P型発信機 1級、リッパ型表示灯	
②	火災警報ベル	
Ⓜ	光電式スポット型感知器	2種
Ⓜ	差動式スポット型感知器	2種 器具交換(新設)
Ⓜ	差動式スポット型感知器	2種 新設
Ⓜ	定温式スポット型感知器	1種 70℃ 防水型
Ⓜ	定温式スポット型感知器	特種 60℃ 防水型
Ⓜ	光電式スポット感知器	3種
Ⓜ	電気錠	防火戸用
Ⓜ	消火栓起動リレー	
No	警戒区域番号	火災表示用

※特記なき配管配線は下記による。

EM-AE1.2-4C(E19)



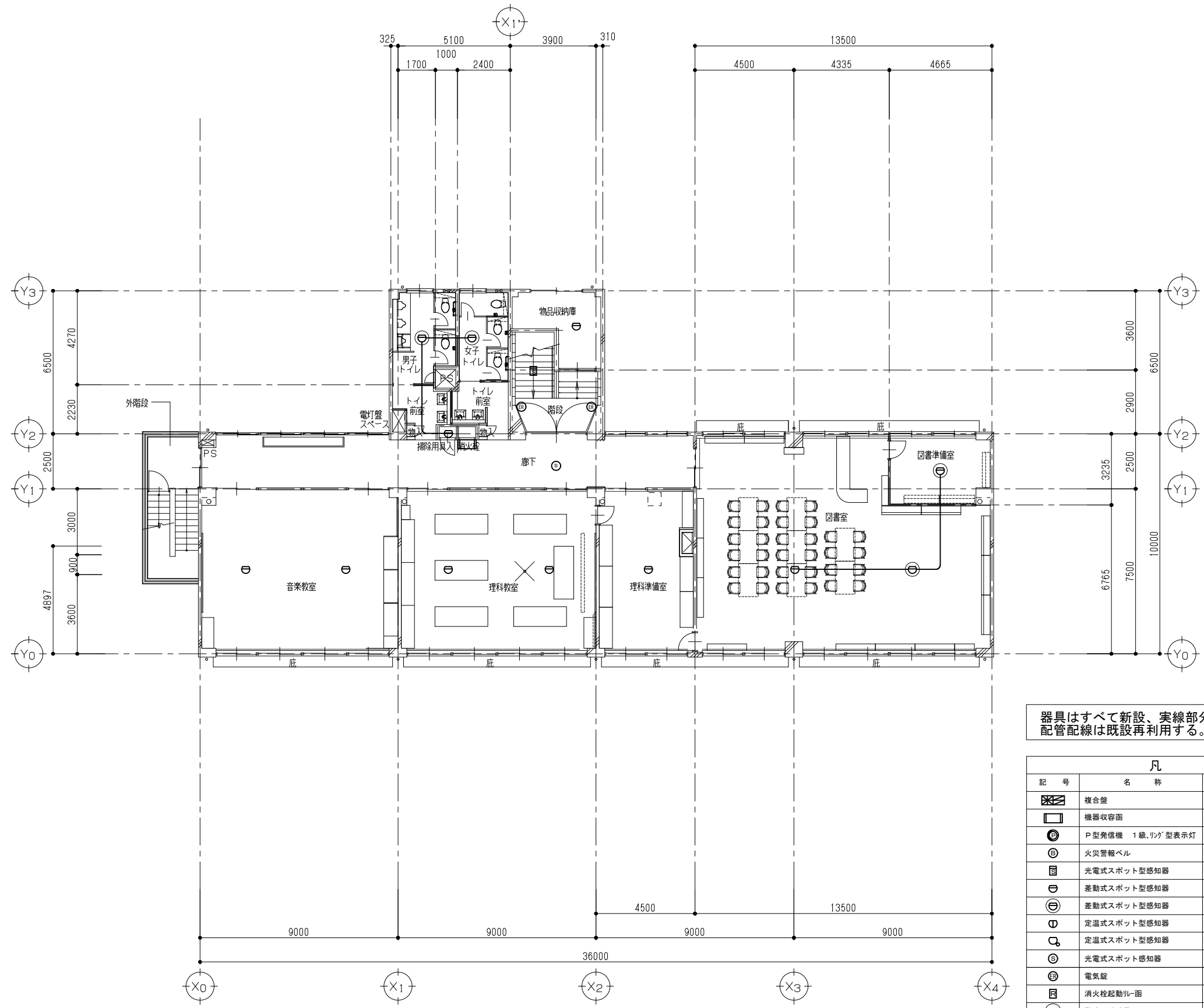
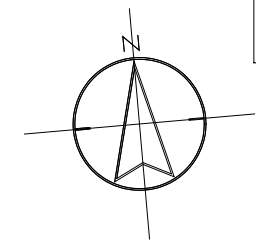
2階 平面図 (改修後) S=1/100

器具はすべて新設、実線部分を除き配管配線は既設再利用する。

凡 例		
記号	名称	備考
☒	複合盤	P型 1級 10回線
□	機器収容面	Ⓔ Ⓕ 収容
Ⓔ	P型発信機 1級、リッパ型表示灯	
Ⓕ	火災警報ベル	
Ⓖ	光電式スポット型感知器	2種
Ⓗ	差動式スポット型感知器	2種 器具交換(新設)
Ⓖ	差動式スポット型感知器	2種 新設
Ⓖ	定温式スポット型感知器	1種 70℃ 防水型
Ⓖ	定温式スポット型感知器	特種 60℃ 防水型
Ⓖ	光電式スポット型感知器	3種
Ⓖ	電気錠	防火戸用
Ⓖ	消火栓起動リレー	
No	警戒区域番号	火災表示用

※特記なき配管配線は下記による。

EM-AE1.2-4C(E19)

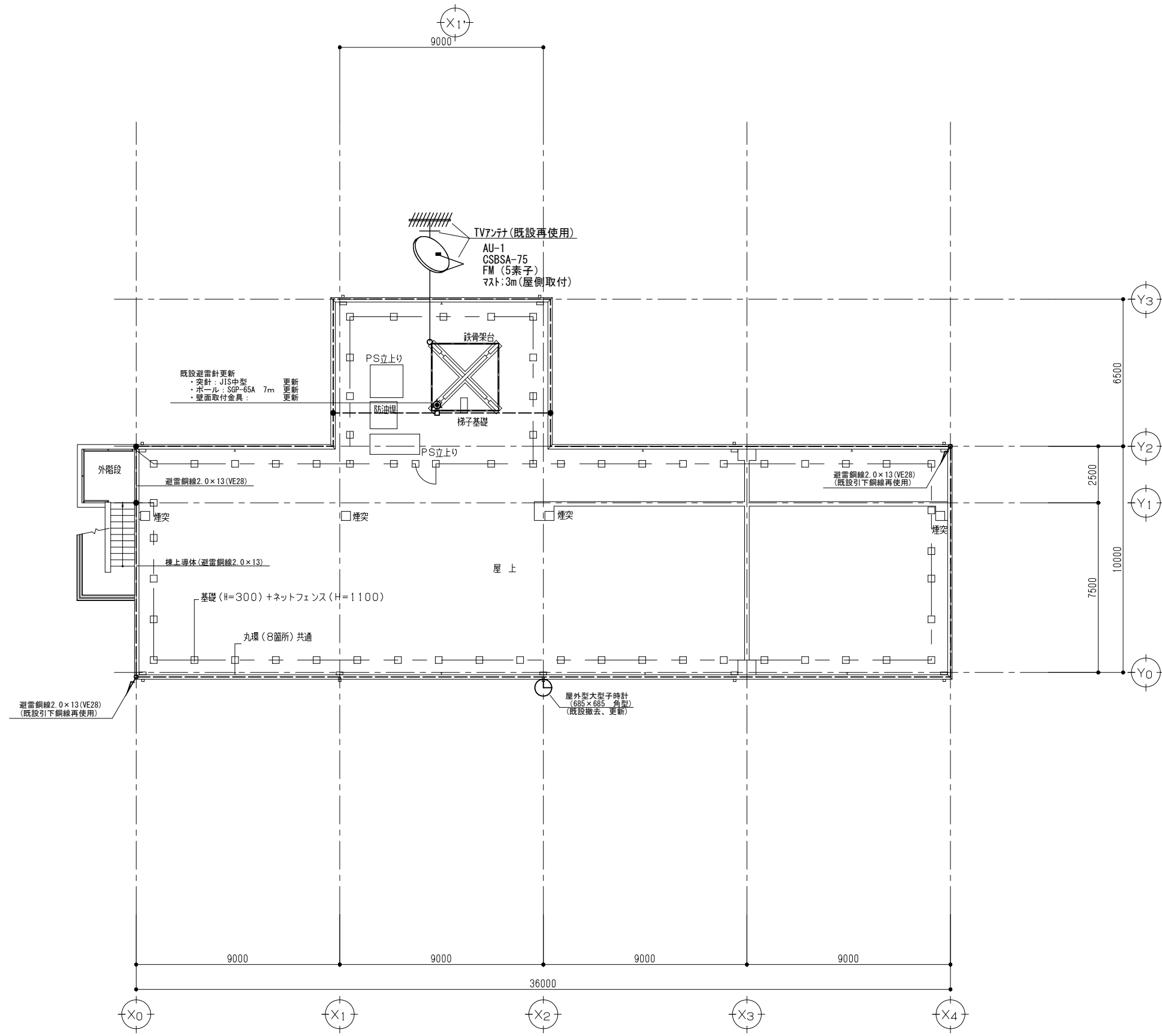
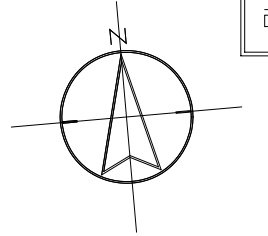


器具はすべて新設、実線部分を除き配管配線は既設再利用する。

凡 例		
記 号	名 称	備 考
	複合盤	P型 1級 10回線
	機器収容面	Ⓜ Ⓜ 収容
	P型発信機 1級、リク'型表示灯	
	火災警報ベル	
	光電式スポット型感知器	2種
	差動式スポット型感知器	2種 器具交換(新設)
	差動式スポット型感知器	2種 新設
	定温式スポット型感知器	1種 70℃ 防水型
	定温式スポット型感知器	特種 60℃ 防水型
	光電式スポット感知器	3種
	電気錠	防火戸用
	消火栓起動リレー	
	警戒区域番号	火災表示用

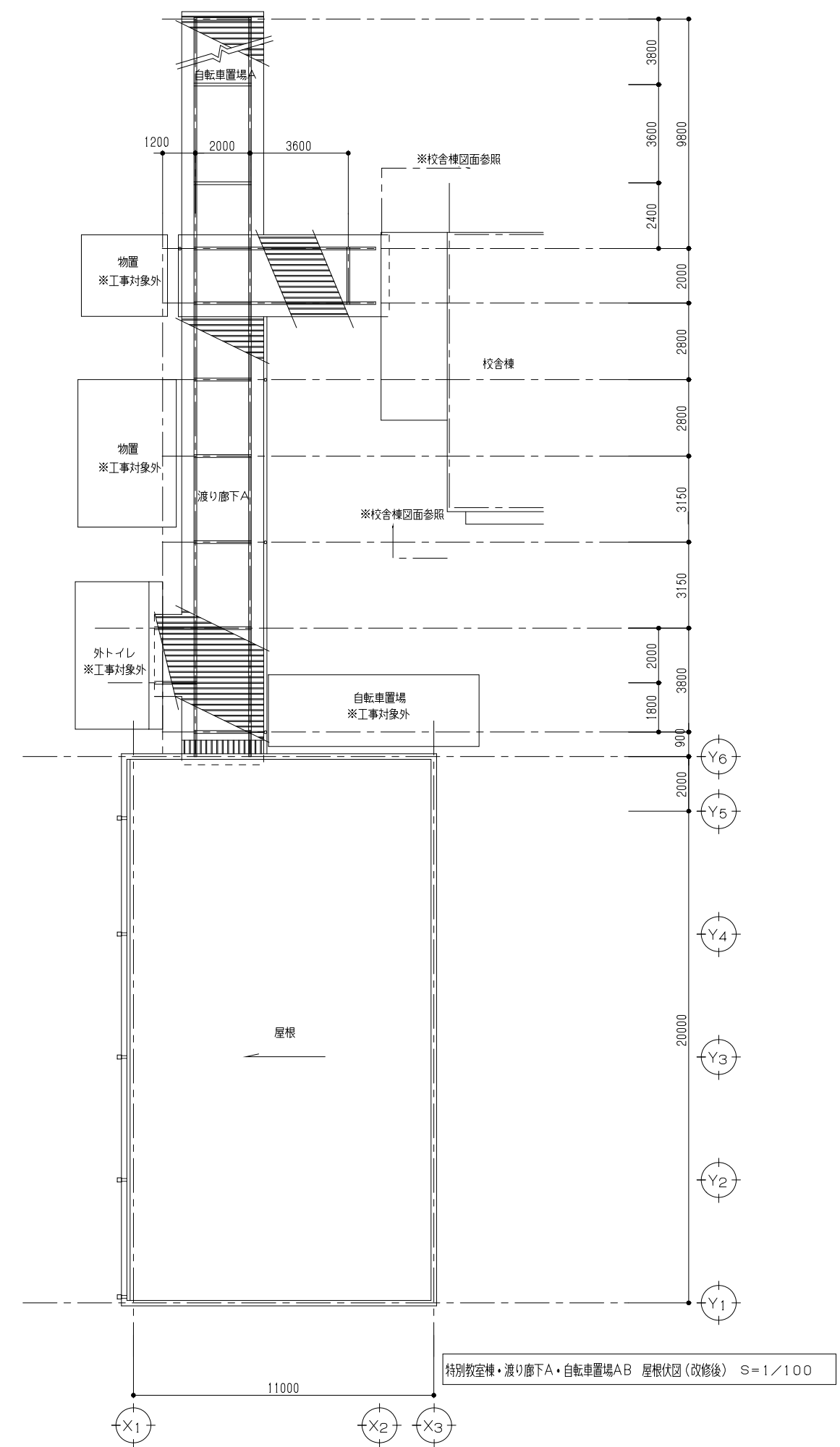
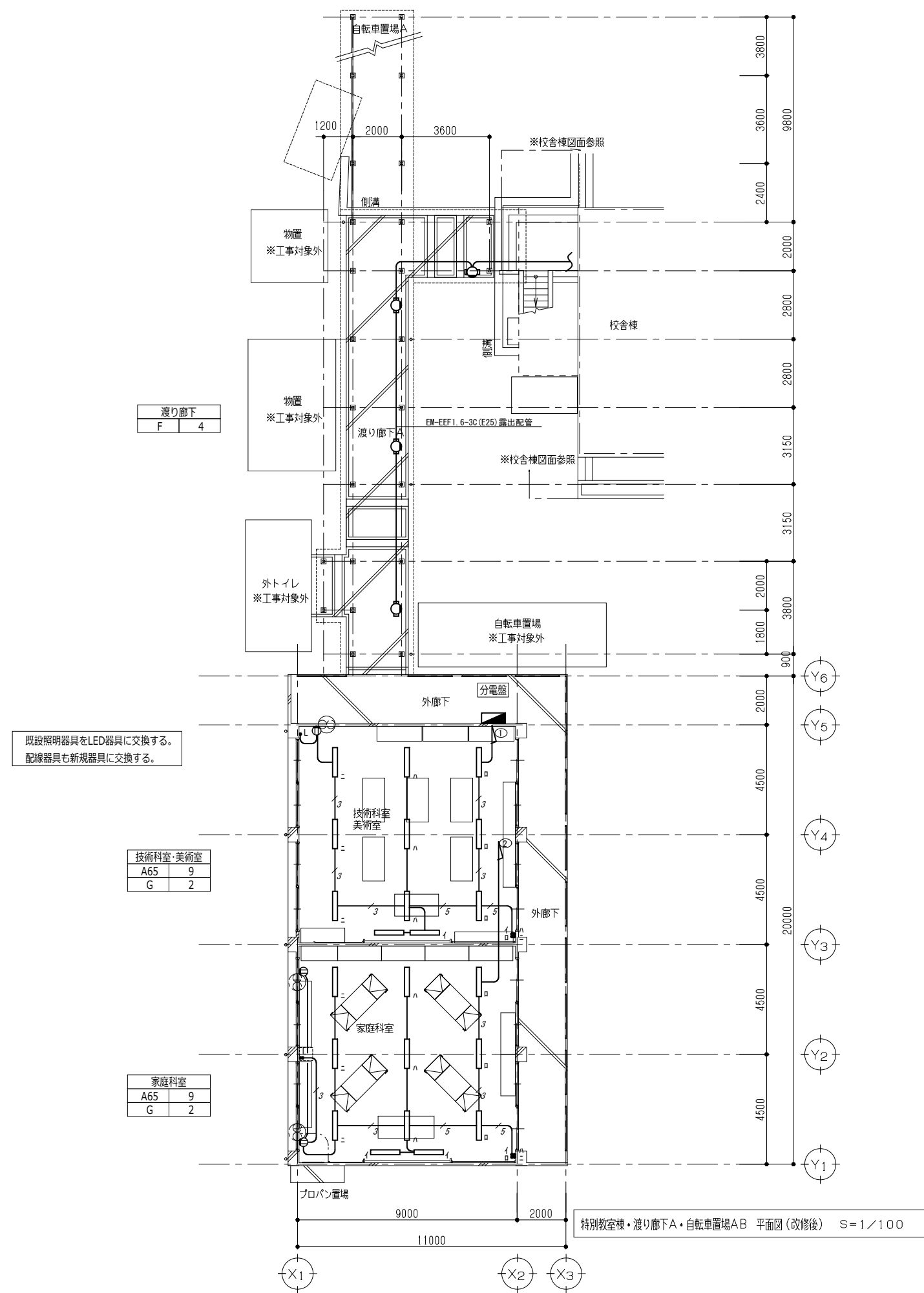
※特記なき配管配線は下記による。
EM-AE1. 2-4C(E19)

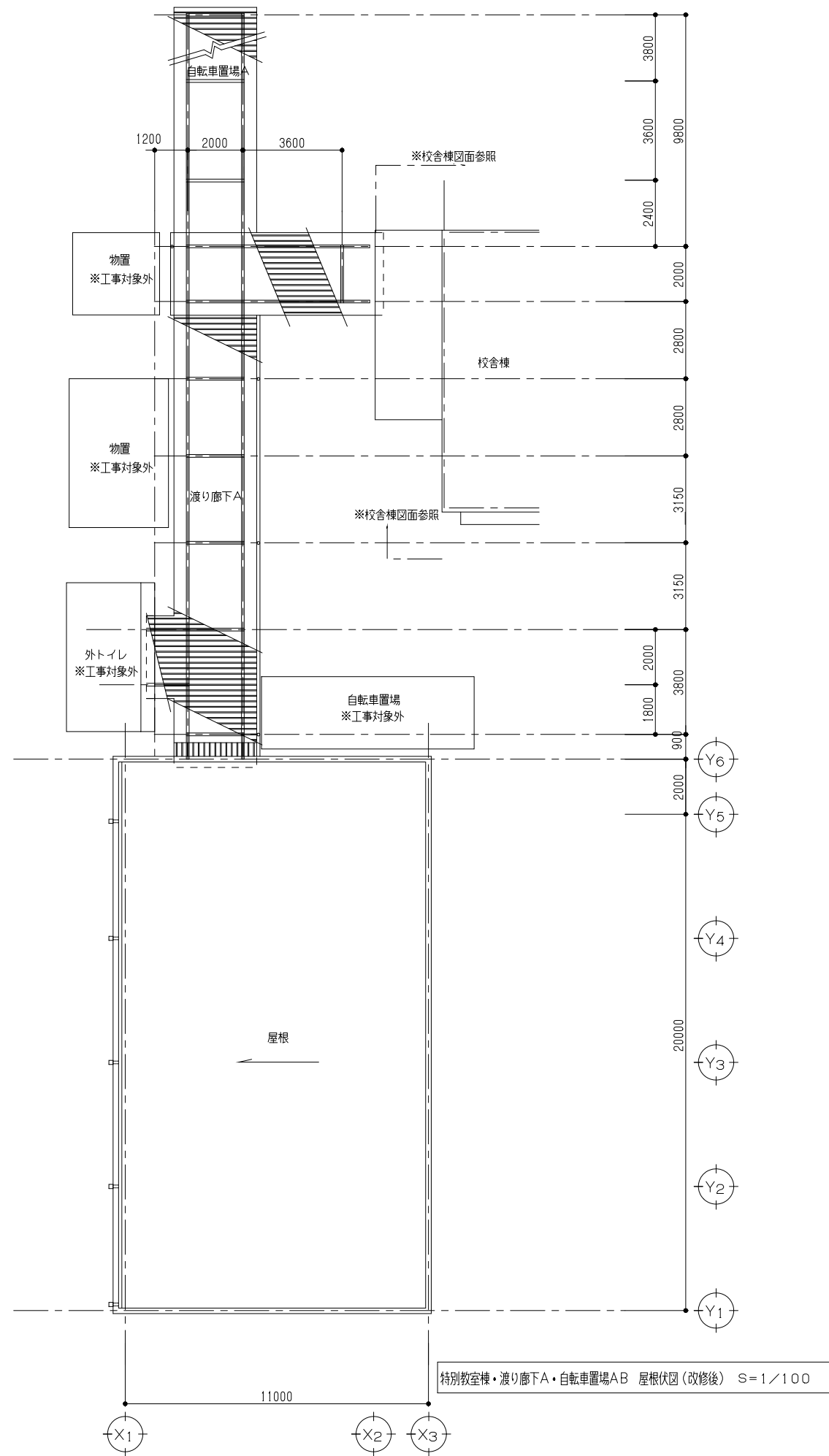
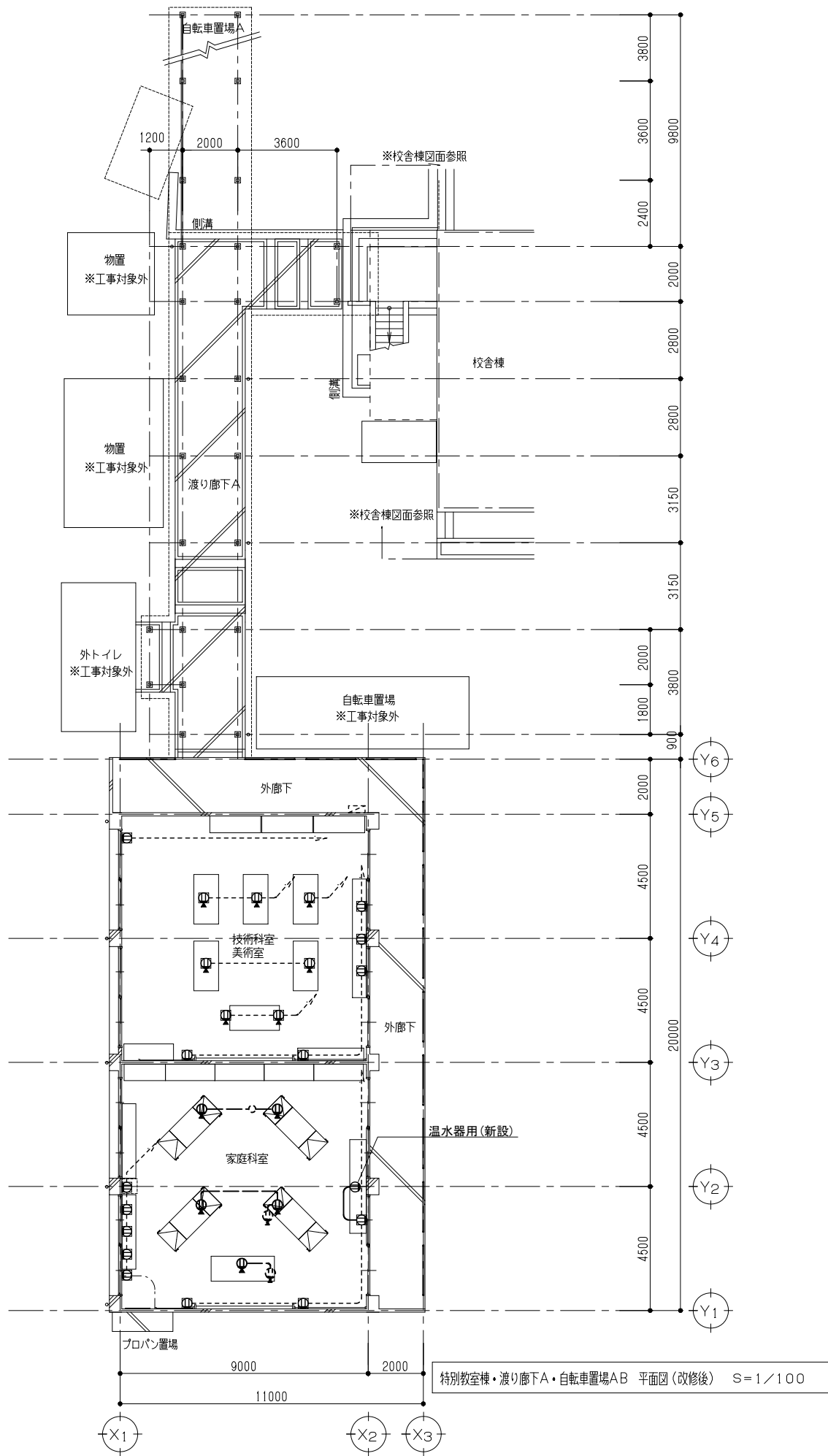
3階 平面図(改修後) S=1/100

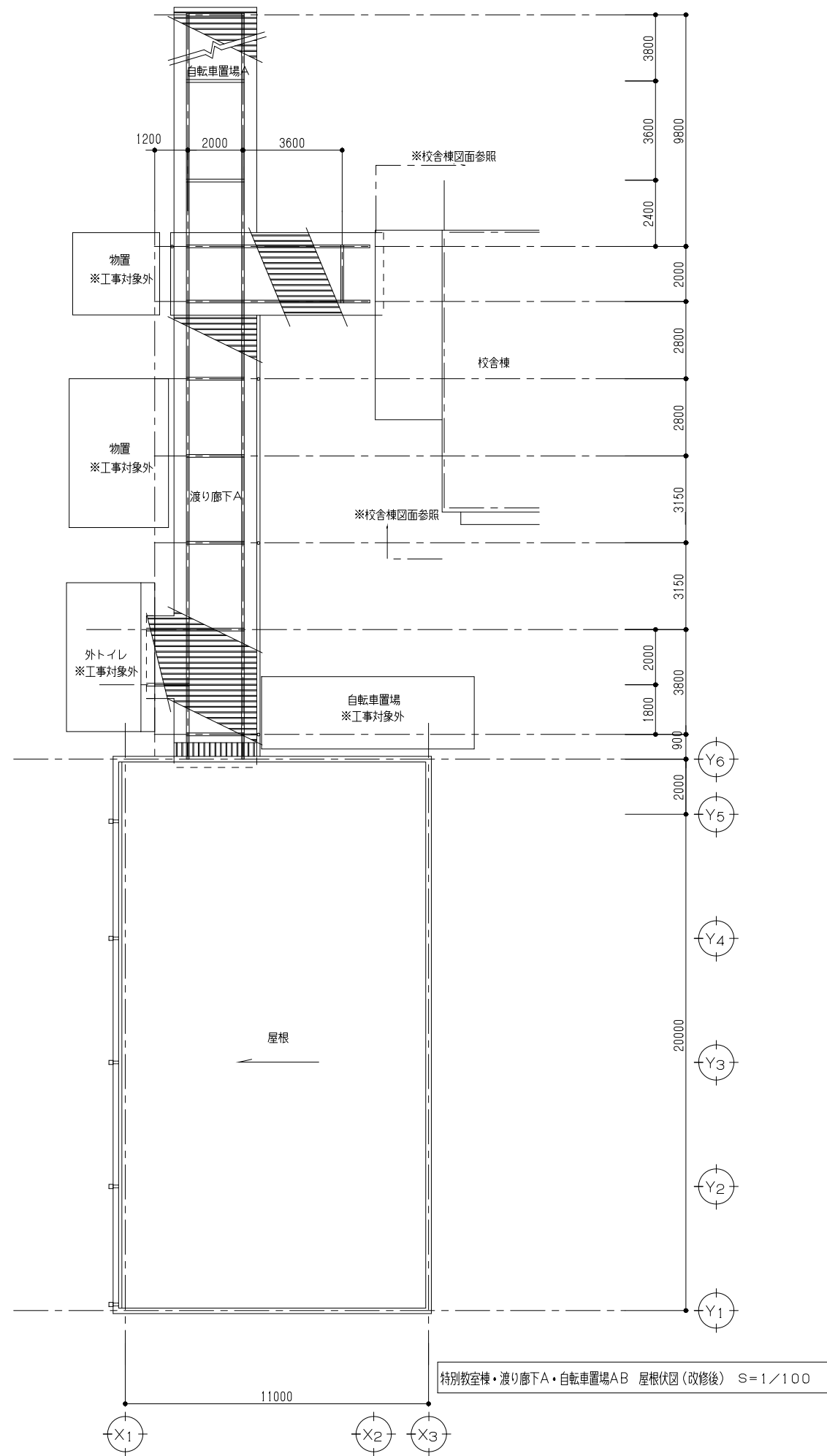
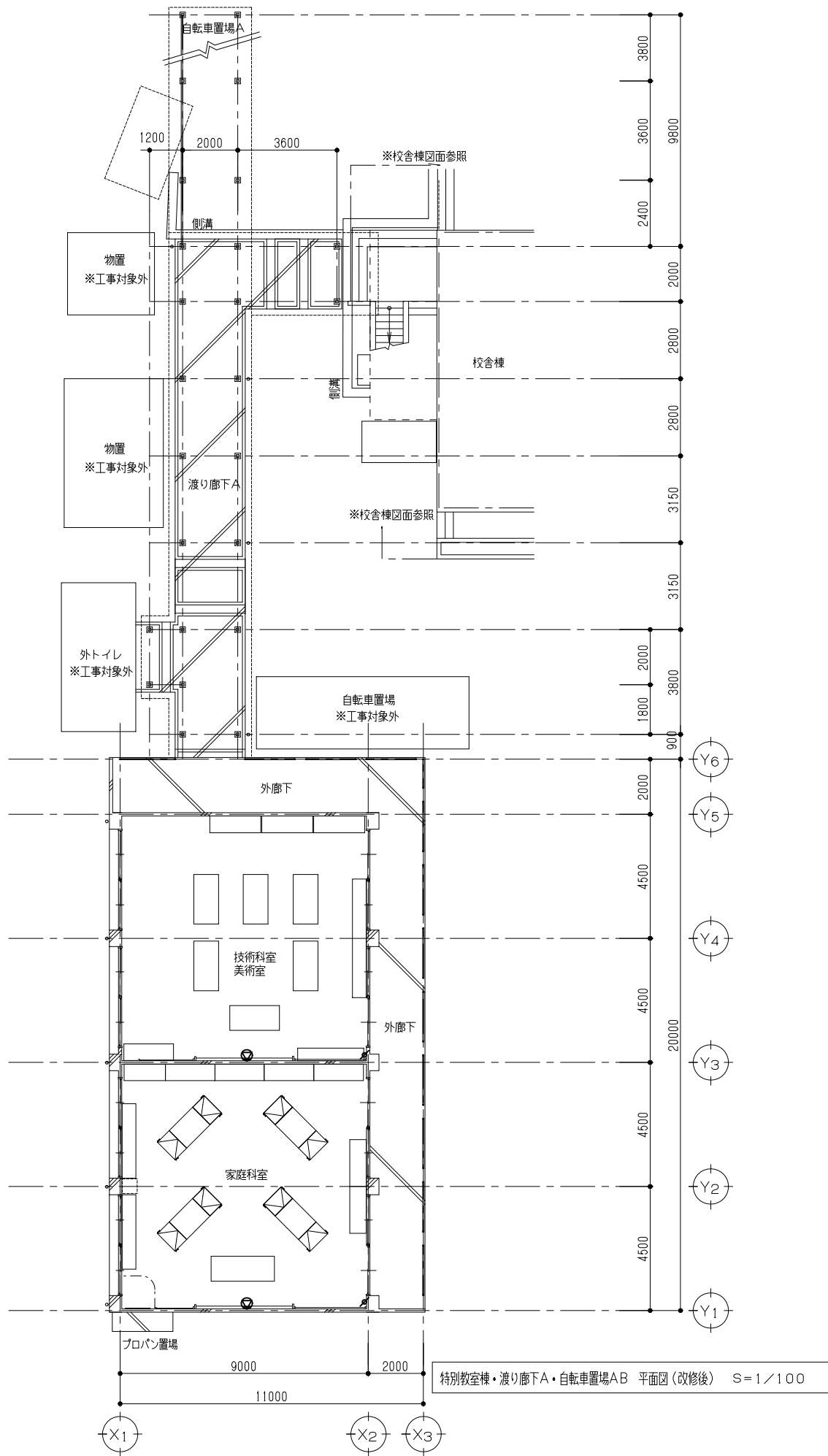


屋根伏図 (改修後) S=1/100

	(株)ユニ・アート設計事務所 <small>UNI-ART-PLAN OFFICE Co., LTD</small>	一級建築士事務所 埼玉県知事登録第 (12) 211 号 一級建築士 大庭登輝 107385 小 宮 公 一	承認	設計	製図	割合	工事名称	大田中学校校舎大規模改修工事 (再1)	縮尺	A1: 8:1/100	E-21
							図面名称	避雷針設備 R階 平面図 (改修後)	作成日	A3: 8:1/200 令和 6年 1月 31日	

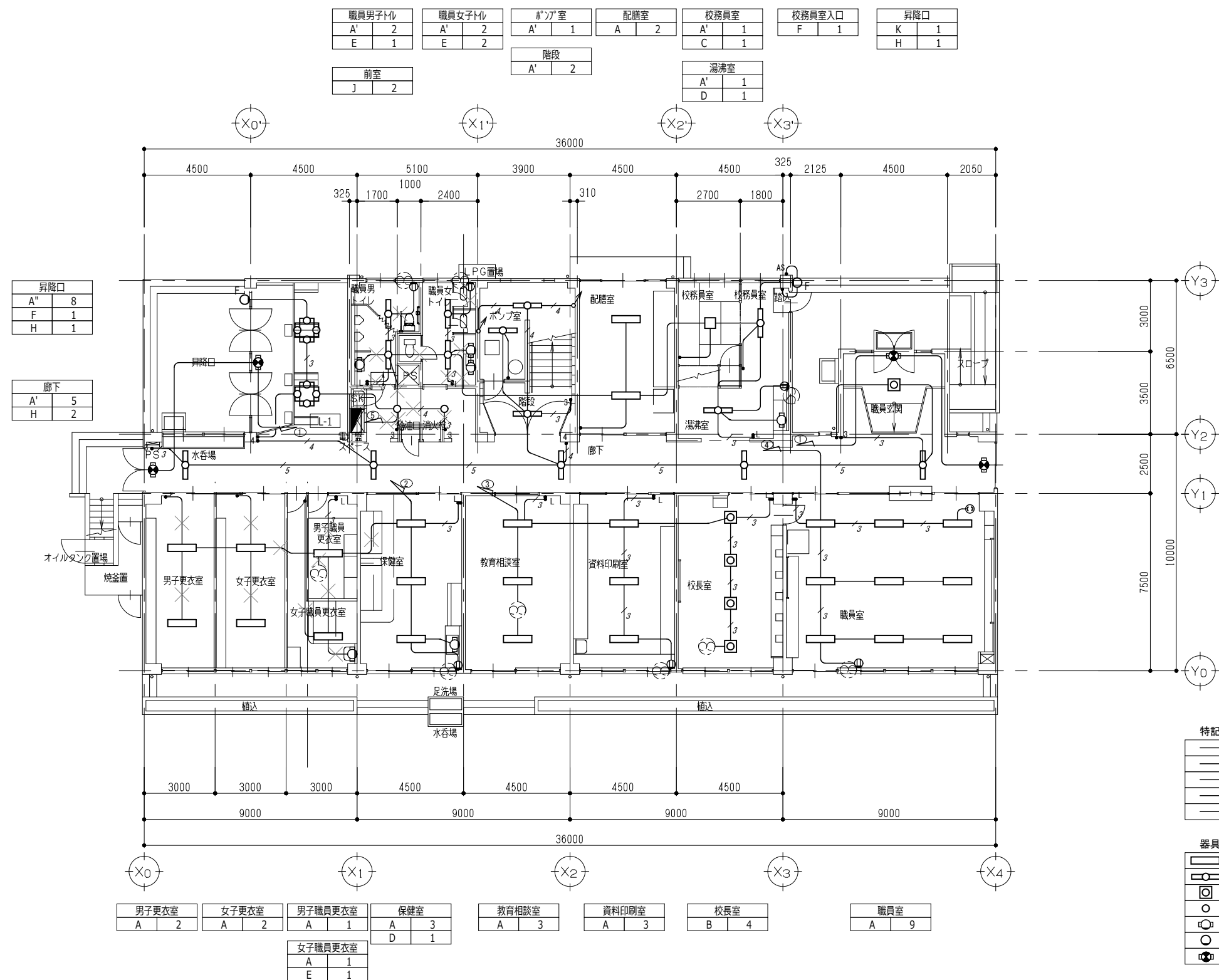
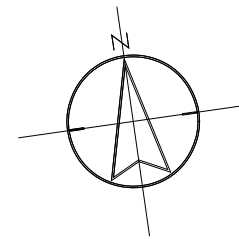






照明器具表 (既設)

記号	種 別	形 状	灯 数	備 考 (1)	備 考 (2)	1階	2階	3階	合計
A	蛍光灯	直付富士型	FL40Wx2			26	26	35	87
A'	蛍光灯	直付富士型	FL40Wx1			14	10	11	35
A''	蛍光灯	直付富士型	FL20Wx1			8			8
B	蛍光灯	直付下面7ヶ	FL20Wx4			4			4
C	蛍光灯	和風シリング	FCL32W+30W			1			1
D	蛍光灯	流し元灯	FL20Wx1	SW付		2			2
E	蛍光灯	ミラライト	FL20Wx1	SW付		3	4	4	11
F	蛍光灯	ブラケット屋外用	FDL14Wx1	防水型		1			1
G	蛍光灯	直付黑板灯	FL40Wx1	ハ°イ°吊り	フネ型		8	4	12
H	誘導灯	避難口 片面型	FL10Wx1	ハ°イ°吊り	BT内蔵	4			4
I	誘導灯	通路 両面型	FL10Wx1	ハ°イ°吊り	BT内蔵		1	1	2
J	白熱灯	ダウンライト	IL50W			2	2	3	7
K	蛍光灯	シリングライト7ヶハ°	FCL40W+32W	角型		1			1
M	蛍光灯	表示灯	FL10Wx1	使用中				1	1
					(合計)	66	51	59	176



昇降口	
A'	8
F	1
H	1

廊下	
A'	5
H	2

特記なき配管配線は下記とする。

	IV1. 6x2 (E19)
	IV1. 6x3 (E19)
	IV1. 6x4 (E25)
	IV1. 6x5 (E25)
	IV1. 6x6 (E25)

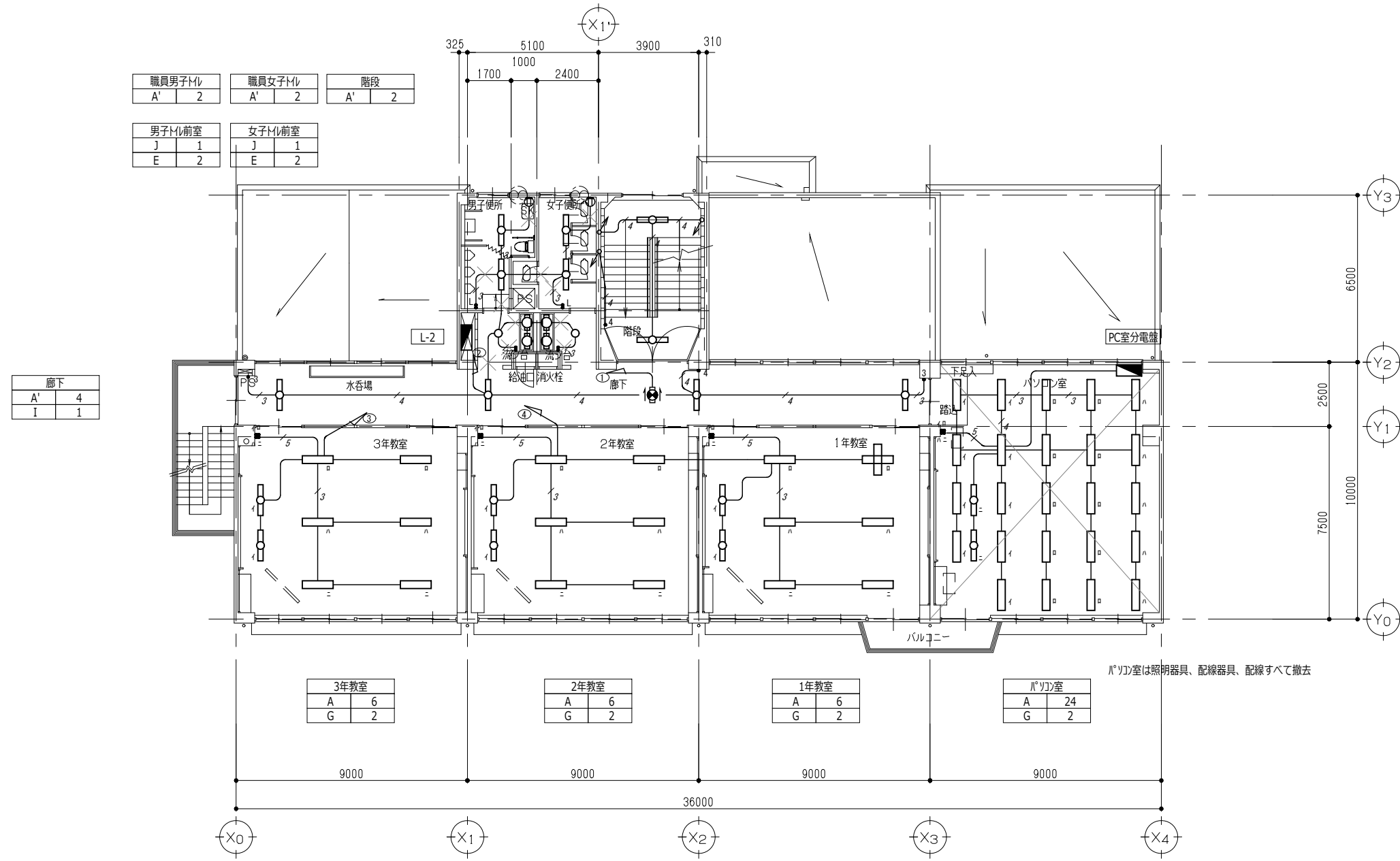
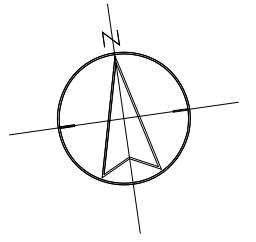
器具凡例

	蛍光灯 2灯用		コンセント 2P15Ax1
	蛍光灯 1灯用		スイッチ 1P15A
	蛍光灯 スクエア型		スイッチ 3W15A
	埋込タケライト		スイッチ 4W15A
	ブラケット		スイッチ ON/OFF
	ブラケット屋外型		自動点滅器
	避難口誘導灯		換気扇 (別途)

男子更衣室	女子更衣室	男子職員更衣室	保健室	教育相談室	資料印刷室	校長室	職員室
A 2	A 2	A 1	A 3	A 3	A 3	B 4	A 9
		女子職員更衣室	D 1				
		A 1					
		E 1					

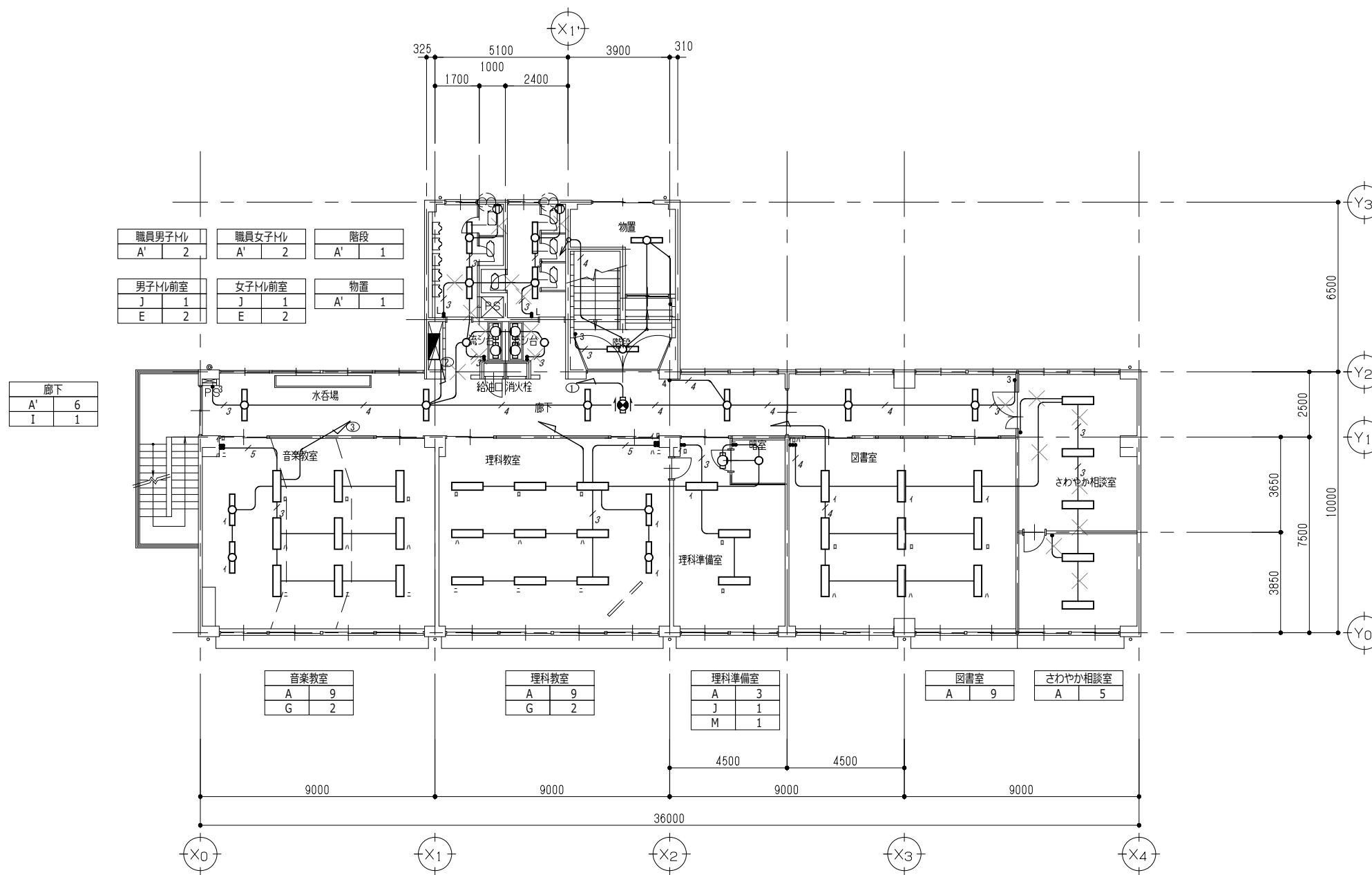
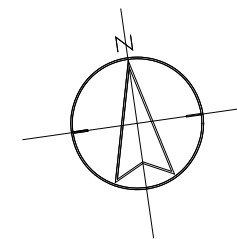
1階 平面図 (改修前) S=1/100

配線 (×印)、照明器具、配線器具すべて撤去する。(打込配管は残置)



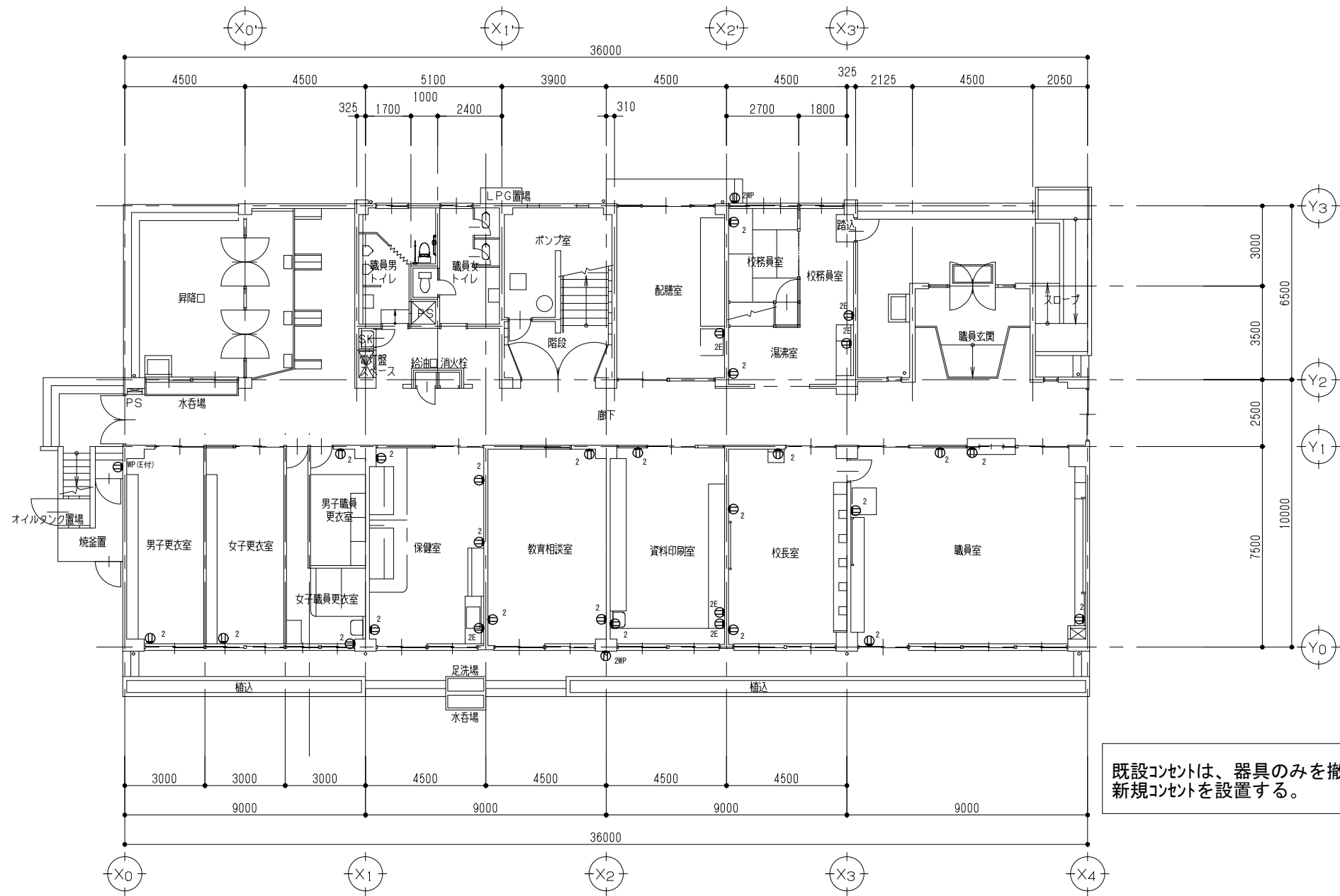
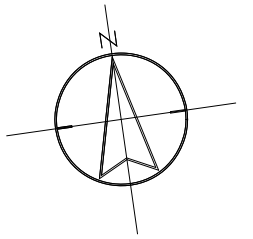
配線(×印)、照明器具、配線器具すべて撤去する。(打込配管は残置)

2階 平面図(改修前) S=1/100

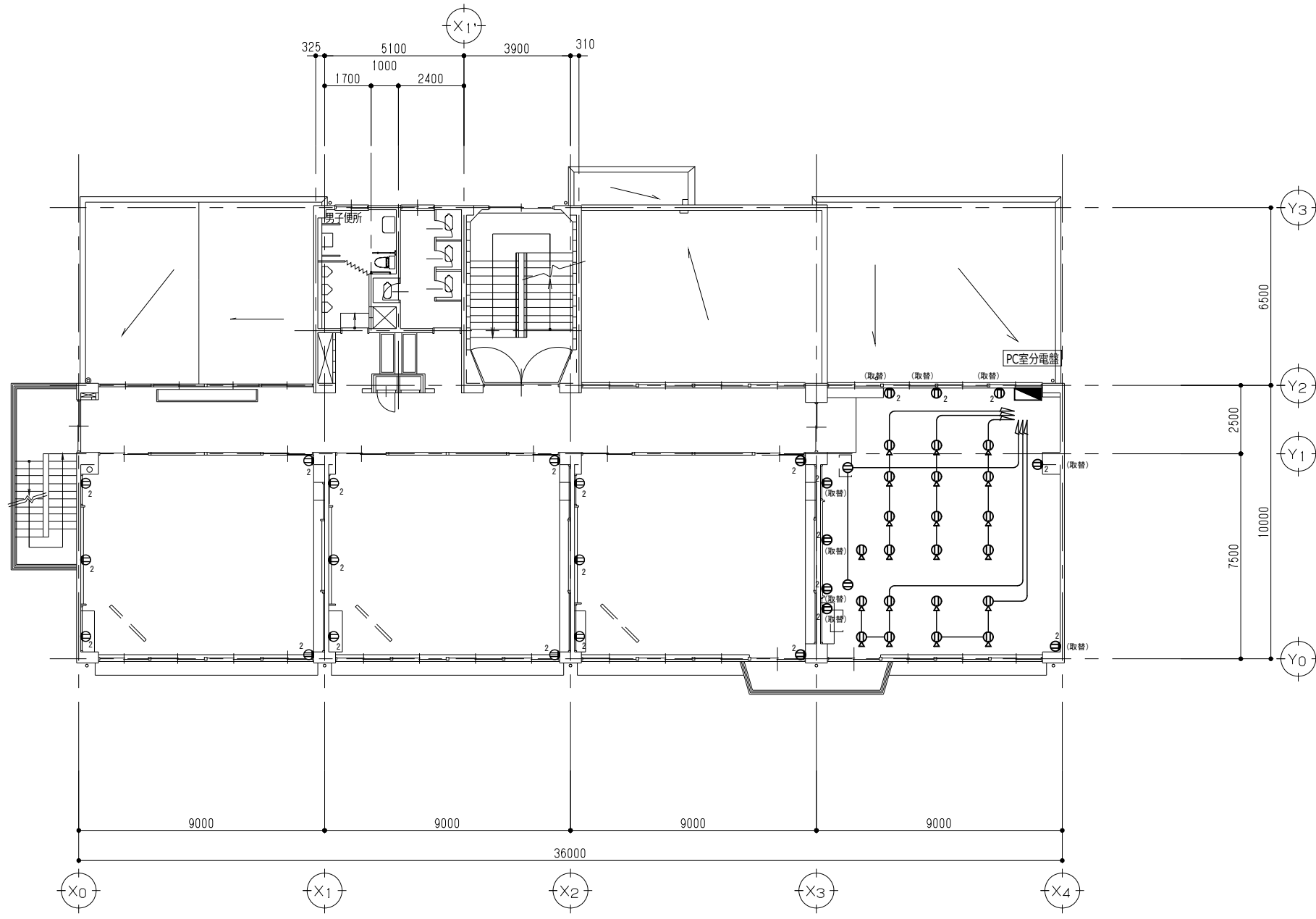
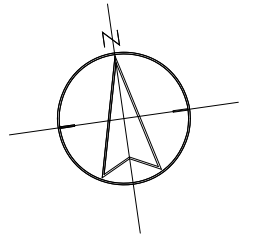


配線(×印)、照明器具、配線器具すべて撤去する。(打込配管は残置)

3階 平面図(改修前) S=1/100



1階 平面図(改修前) S=1/100

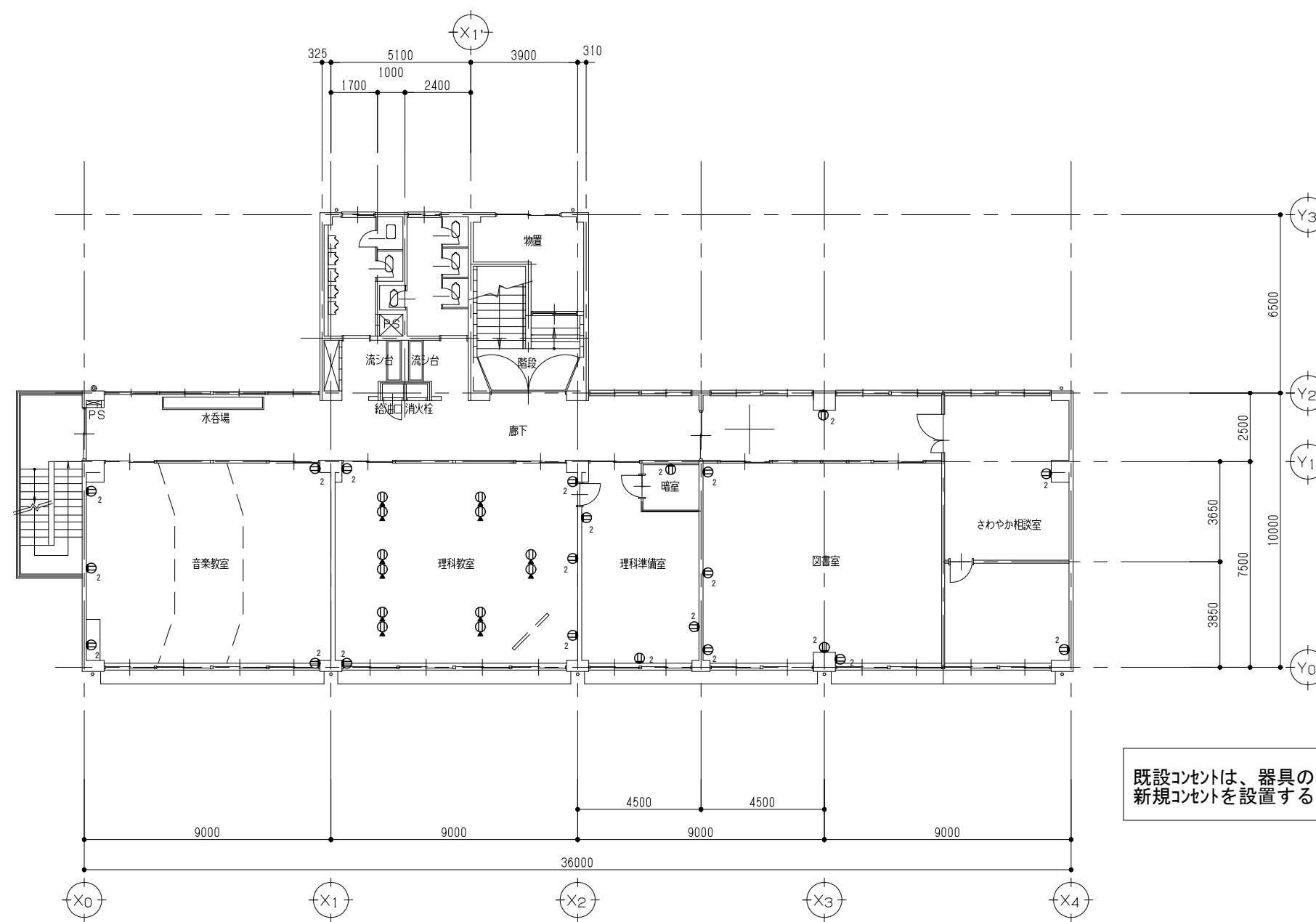
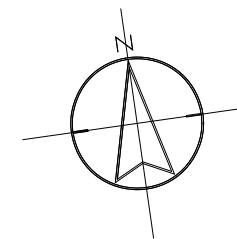


PC室分電盤(壁掛型500x600x250)上下にワイリッガ付外付
 主幹 : MCCB3P100/75A
 分岐 : MCCB2P50/20A×2
 MCCB1P50/20A×8
 (すべて撤去とする)

PC室以外の部屋及びPC室の「取替」傍記のコンセントは、新規器具に取替、
 PC室については、配線、配線器具(「取替」傍記を除く)すべて撤去する。

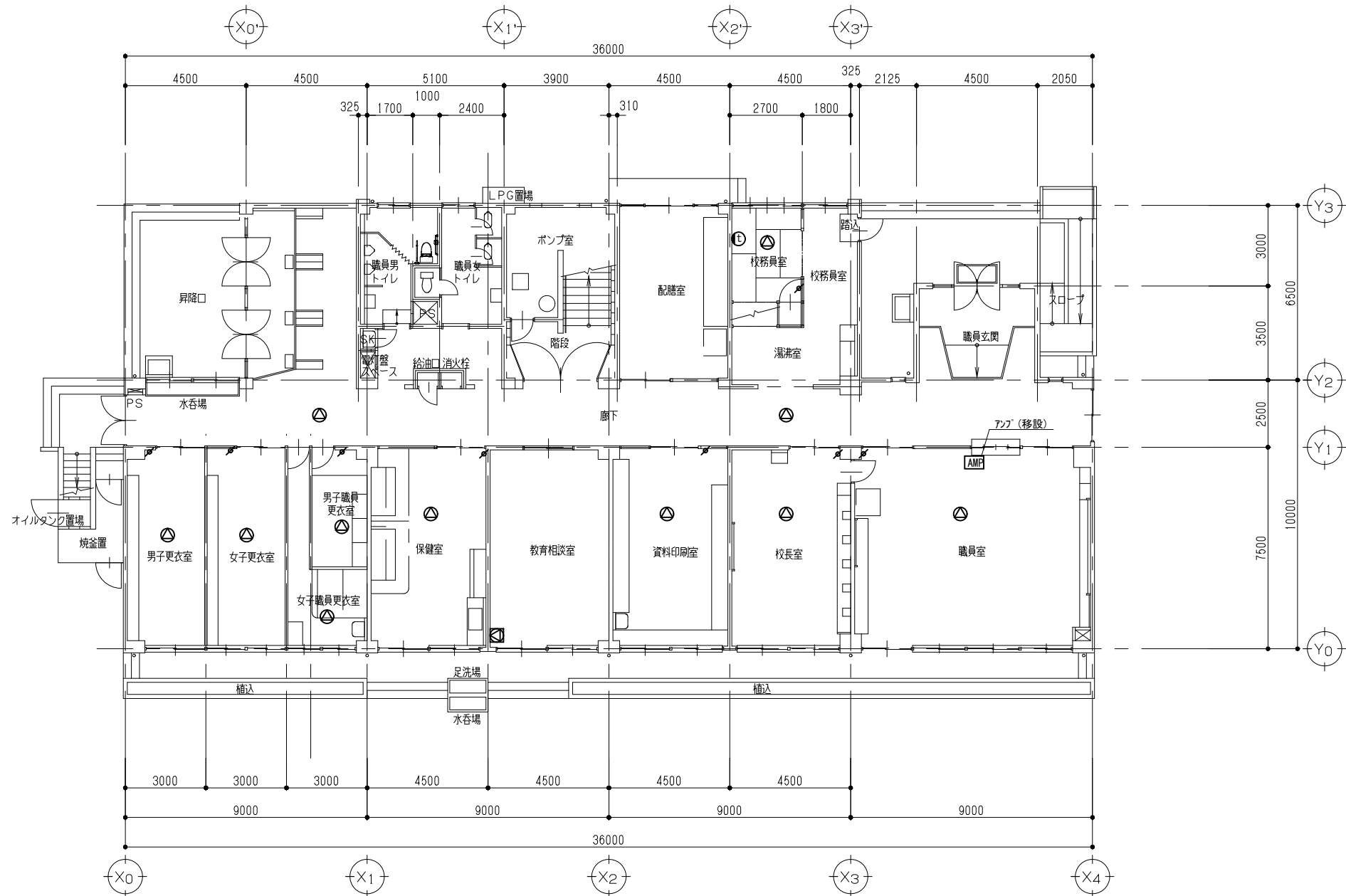
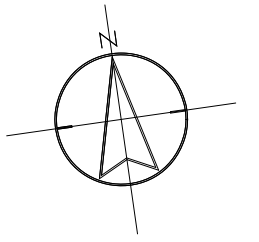
2階 平面図(改修前) S=1/100

ユニ・アート設計事務所 <small>UNI-ART-PLAN OFFICE Co., LTD</small>	一級建築士事務所 埼玉県知事登録第(12)211号 一級建築士 大塚登輝107385 小 塚 公 一	承認 設計 製図 照合 	工事名称 大田中学校校舎大規模改修工事(再1)	縮尺 A1: 8-1/100 A3: 8-1/200	E-30
			図面名称 コンセント設備 2階 平面図(改修前)	作成日 令和6年1月31日	



3階 平面図 (改修前) S=1/100

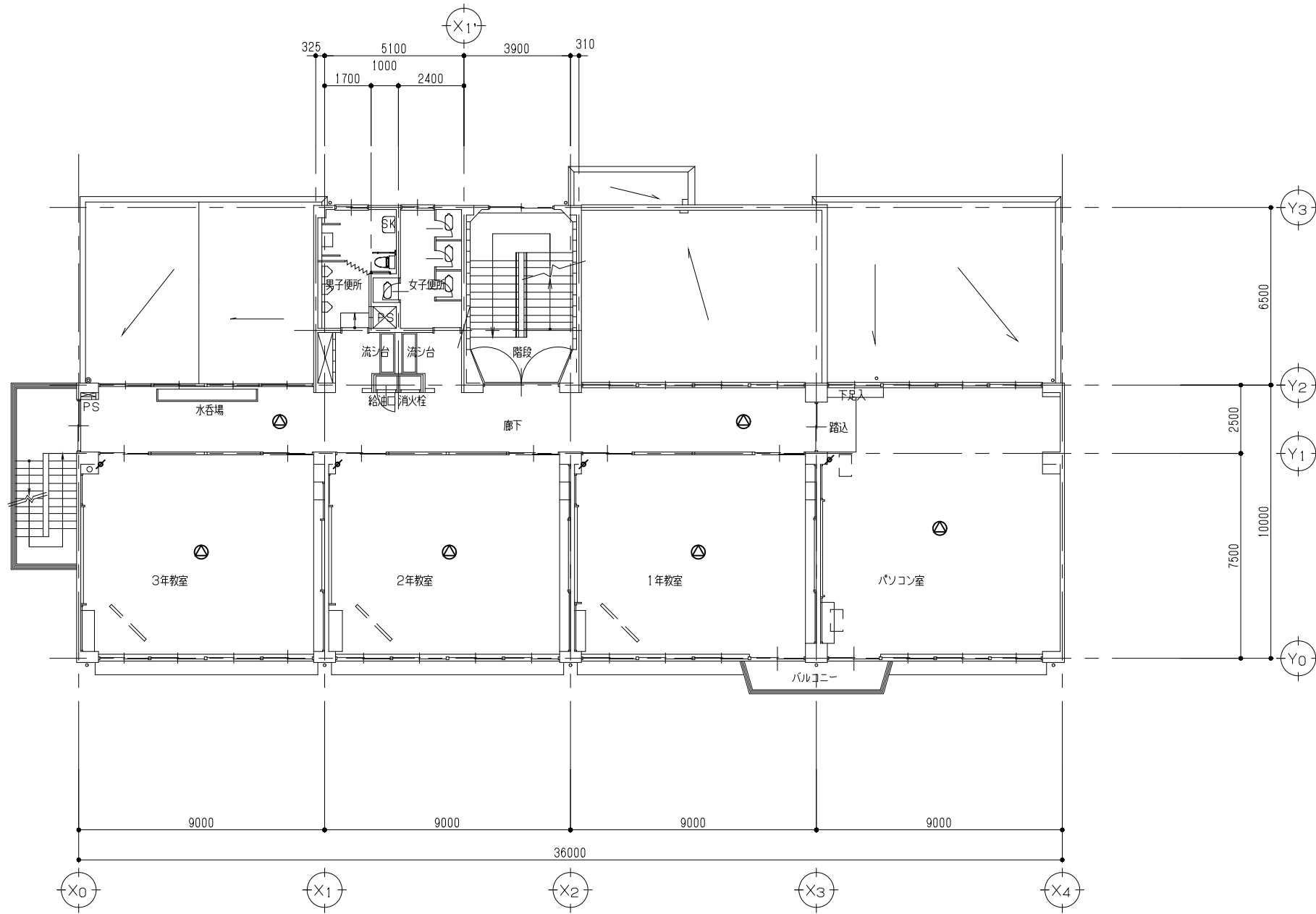
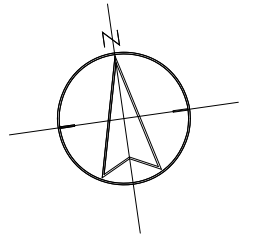
	(株)ユニ・アート設計事務所 UNI-ART-PLAN OFFICE Co., LTD.	一級建築士事務所 埼玉県知事登録第(12)211号 一級建築士 大臣登録107385 小 宮 公 一	承認 設計 製図 監合	工事名称 大田中学校校舎大規模改造工事 (再1)	縮尺 A1: S=1/100 A3: S=1/200
				図面名称 コンセント設備3階 平面図 (改修前)	作成日 令和6年1月31日



器具はすべて撤去する。

- 電話カトレット (壁付)
- 電話カトレット (床付)
- Ⓛ インター親機
- Ⓜ インター子機
- Ⓢ TV直列ユニット (校内TV用, TV双方向システム用)
- Ⓣ TV直列ユニット (一般用)
- Ⓜ スピーカー (天井埋込型)
- ⚡ アタッチャー
- Ⓢ 電気時計

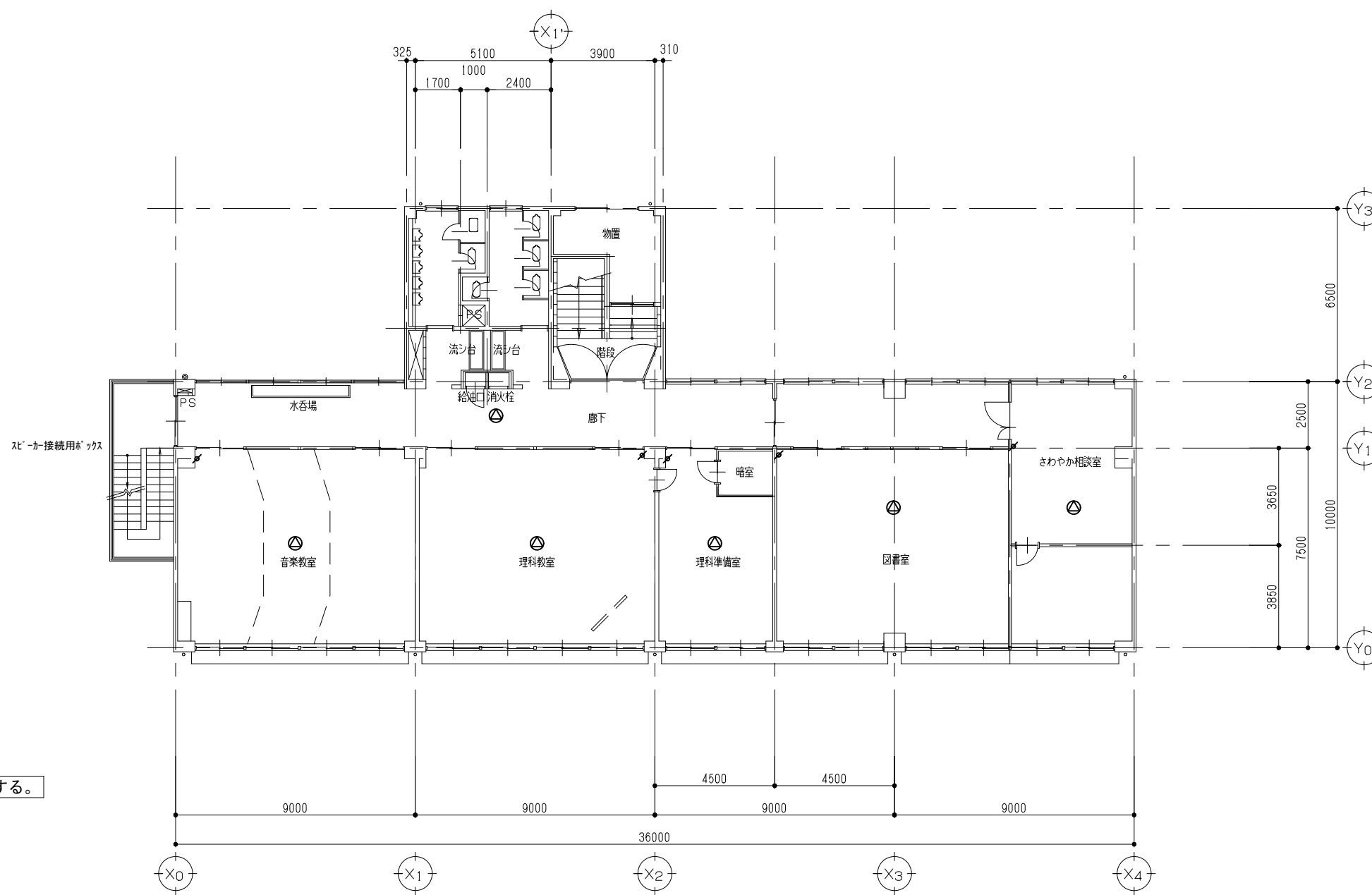
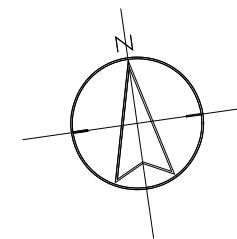
1階 平面図 (改修前) S=1/100



器具はすべて撤去する。

2階 平面図 (改修前) S=1/100

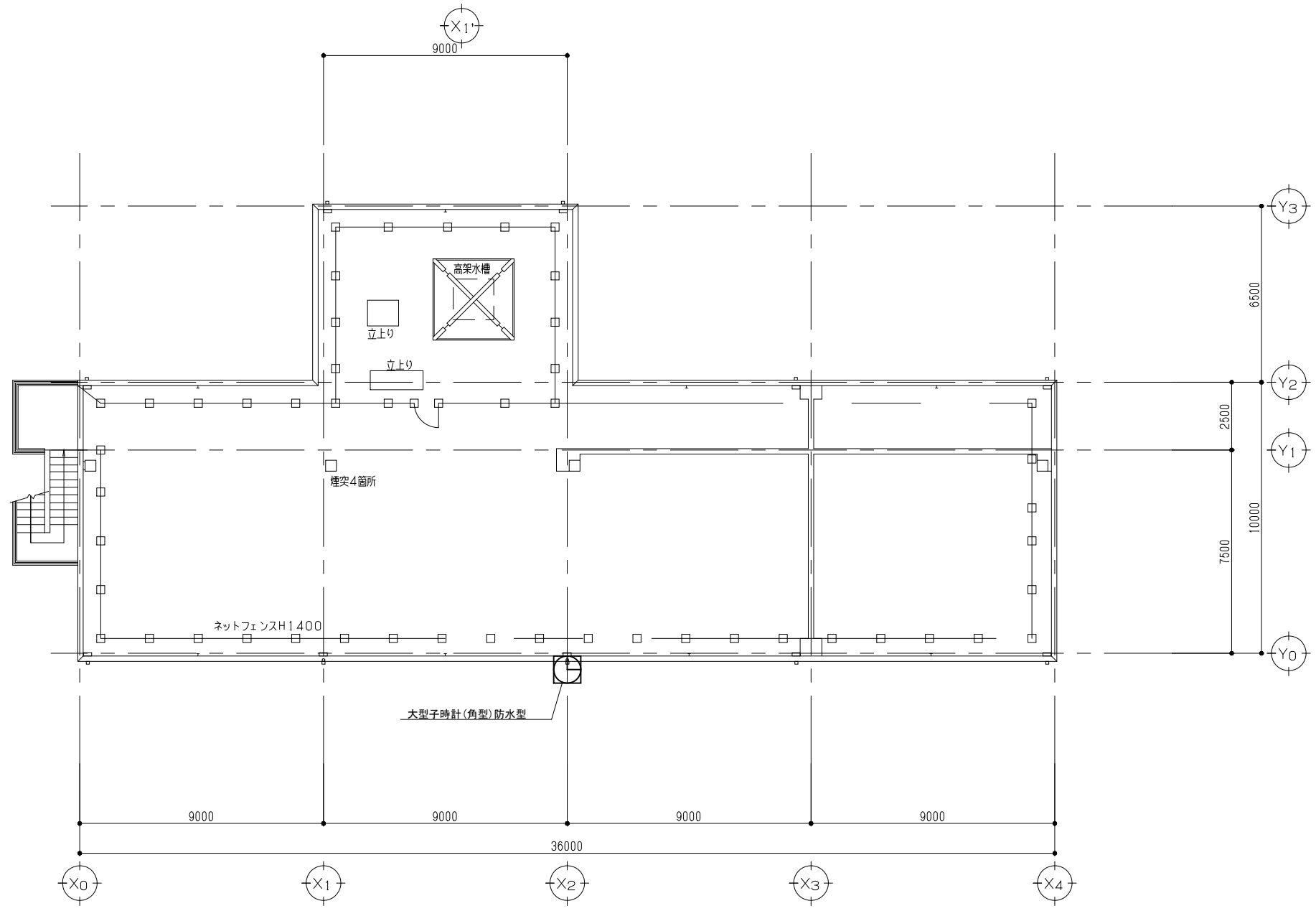
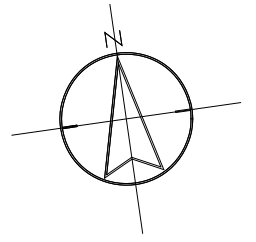
（株）ユニ・アート設計事務所 <small>UNI-ART-PLAN OFFICE Co., LTD</small>	一級建築士事務所 埼玉県知事登録第(12)211号 一級建築士 大臣登録107385 小 重 公 一	承認 設計 製図 照合 	工事名称 大田中学校校舎大規模改修工事 (再1)	縮尺 A1: 8-1/100 A3: 8-1/200	E-33
			図面名称 弱電設備 2階 平面図 (改修前)	作成日 令和6年1月31日	



器具はすべて撤去する。

3階 平面図 (改修前) S=1/100

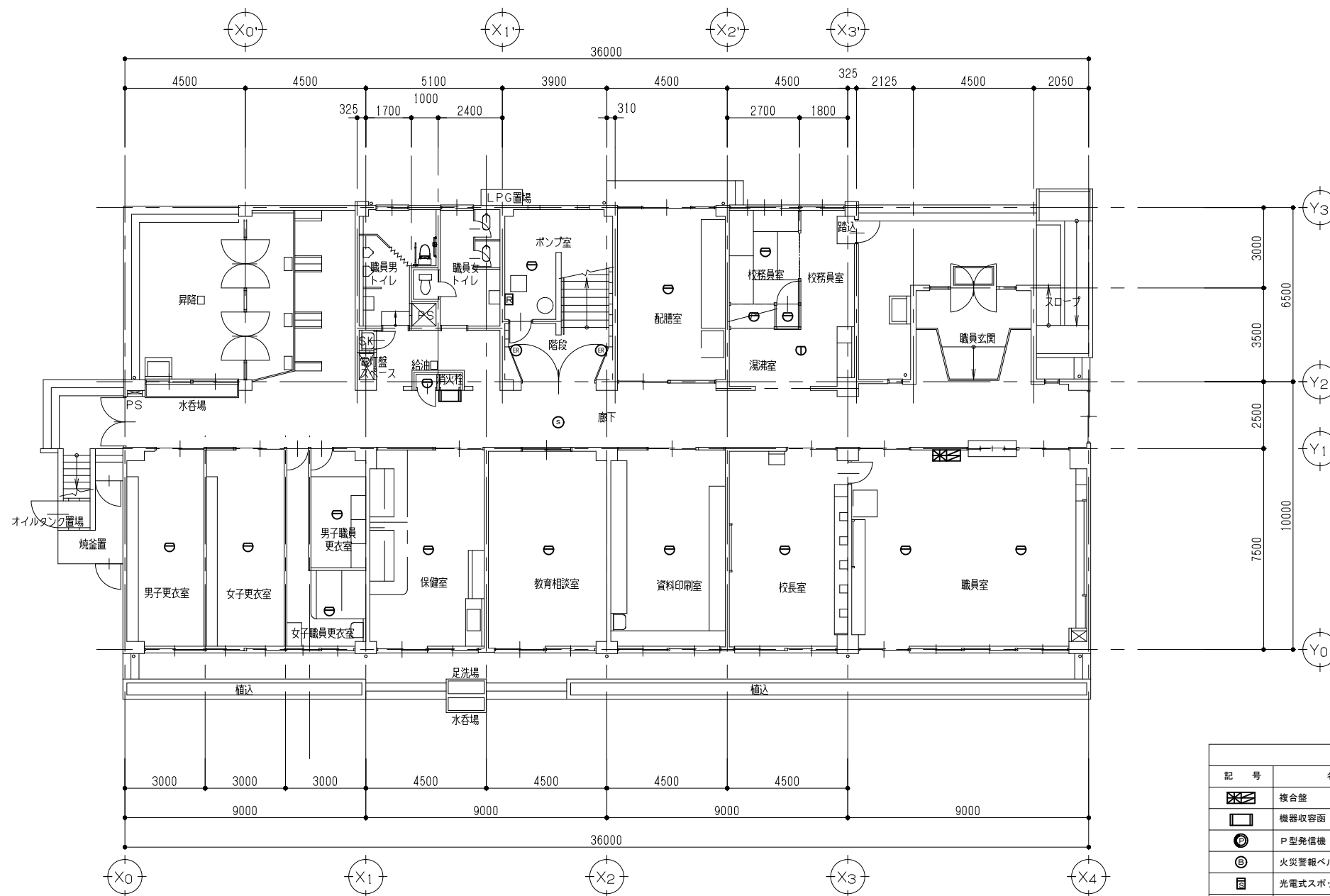
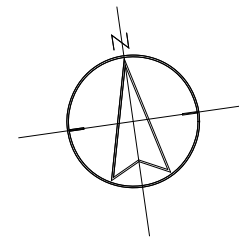
	(株)ユニ・アート設計事務所 UNI-ART-PLAN OFFICE Co., LTD.	一級建築士事務所 埼玉県知事登録第(12)211号 一級建築士 大臣登録107385 小 宮 公 一	承認 設計 製図 監合 	工事名称 大田中学校校舎大規模改造工事 (再1)	縮尺 A1: S=1/100 A3: S=1/200
				図面名称 弱電設備 3階 平面図 (改修前)	作成日 令和6年1月31日



器具はすべて撤去する。

R階平面図(改修前) S=1/100

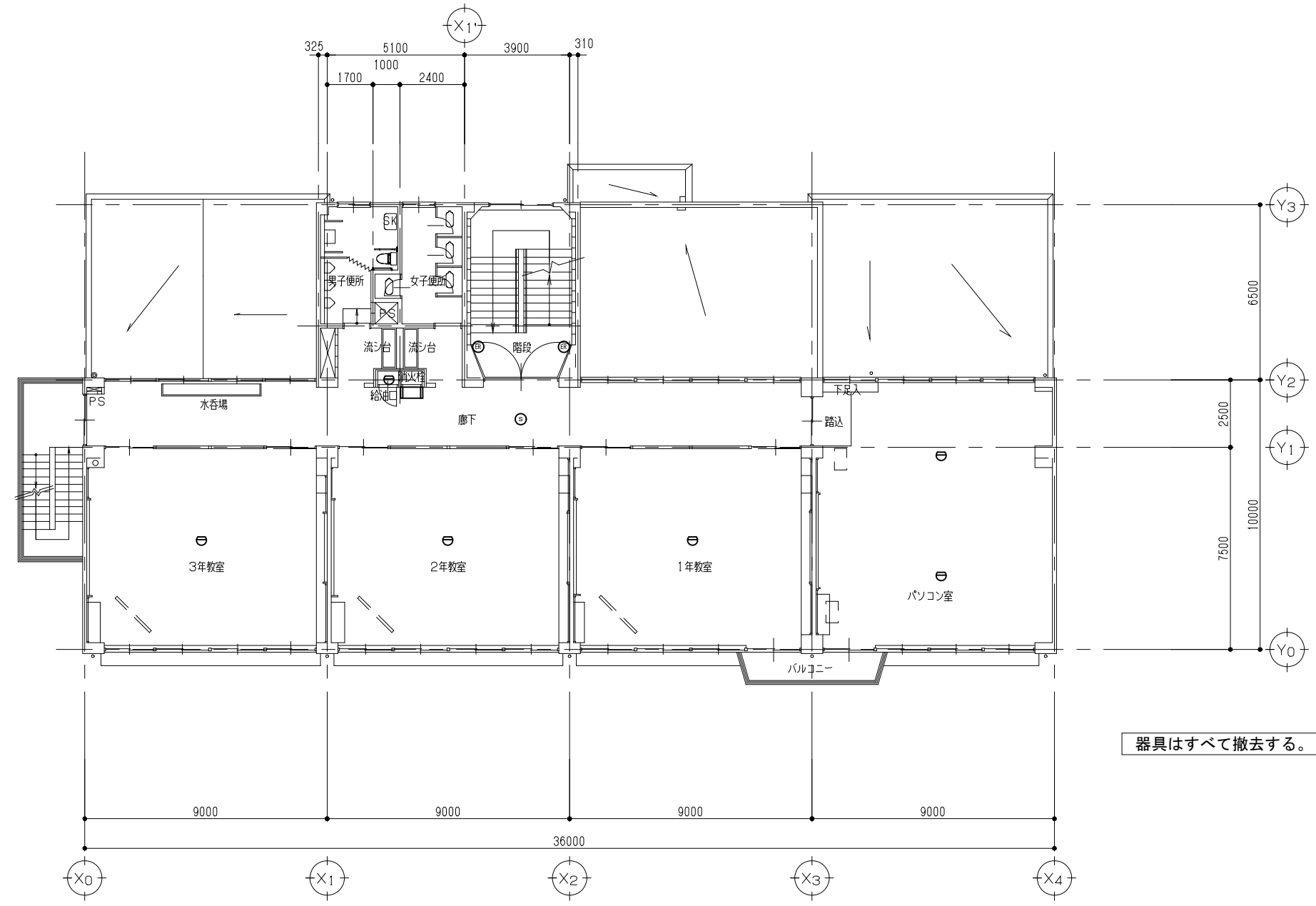
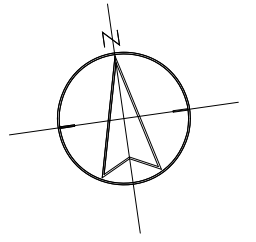
	 （株）ユニ・アート設計事務所 UNI-ART-PLAN OFFICE Co., LTD.	一級建築士事務所 埼玉県知事登録第(12)211号 一級建築士 大塚豊博 107385 小 宮 公 一	承認 設計 製図 監合	工事名称 大田中学校校舎大規模改修工事(再1)	縮尺 A1: 8=1/100 A3: 8=1/200	E-35
				図面名称 R階平面図(改修前)	作成日 令和6年 1月 31日	



器具はすべて撤去する。

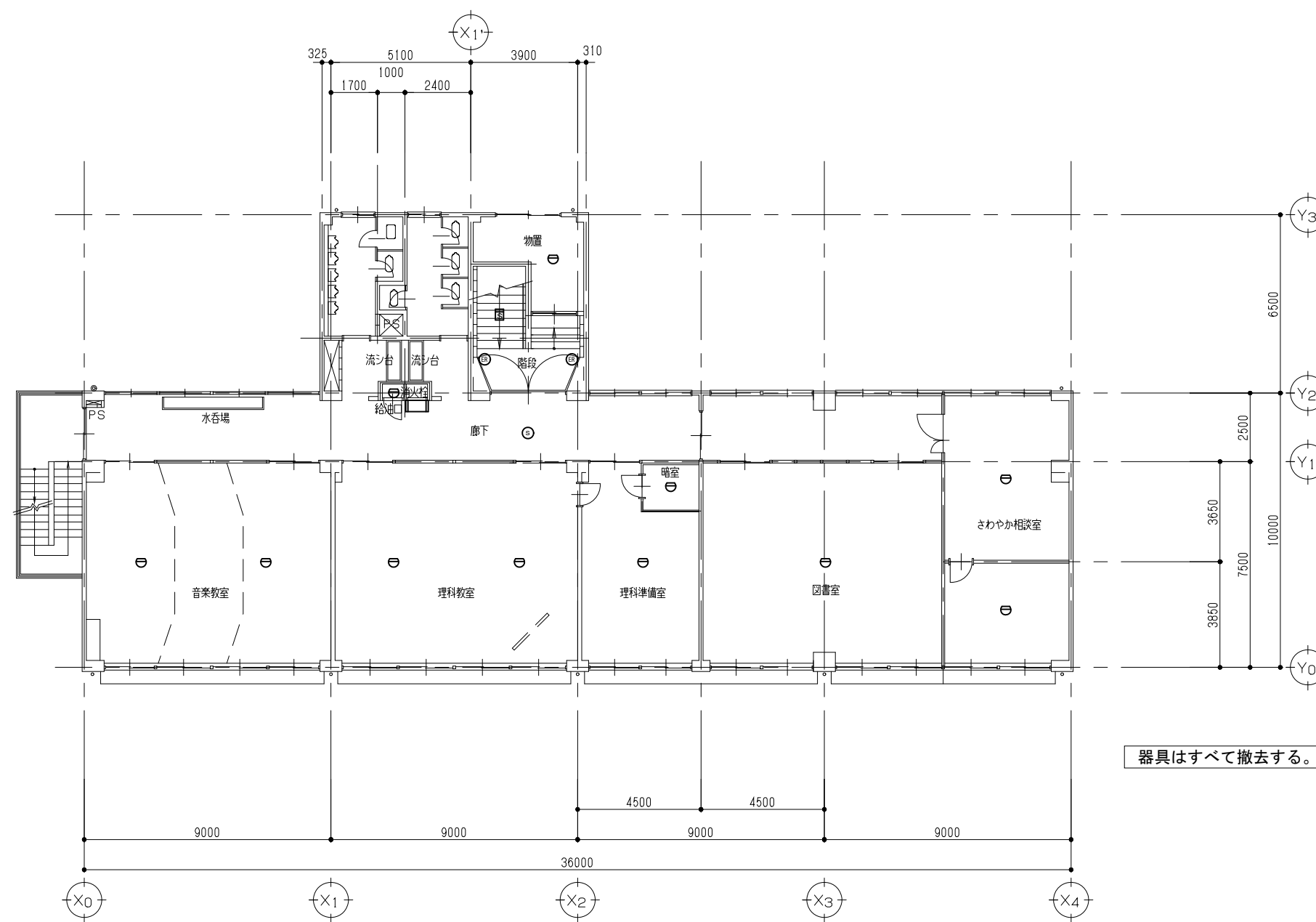
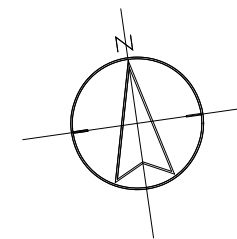
1階 平面図(改修前) S=1/100

凡 例		
記 号	名 称	備 考
☒	複合盤	P型 1級 10回線
□	機器収容面	◎ ◎ 収容
⊙	P型発信機 1級、リフ'型表示灯	
⊕	火災警報ベル	
⊞	光電式スポット型感知器	2種
⊟	差動式スポット型感知器	2種
⊠	定温式スポット型感知器	1種 70℃ 防水型
⊡	定温式スポット型感知器	特種 60℃ 防水型
⊢	光電式スポット感知器	3種
⊣	電気錠	防火戸用
⊤	消火栓起動リレー	
No	警戒区域番号	




2階 平面図 (改修前) S=1/100

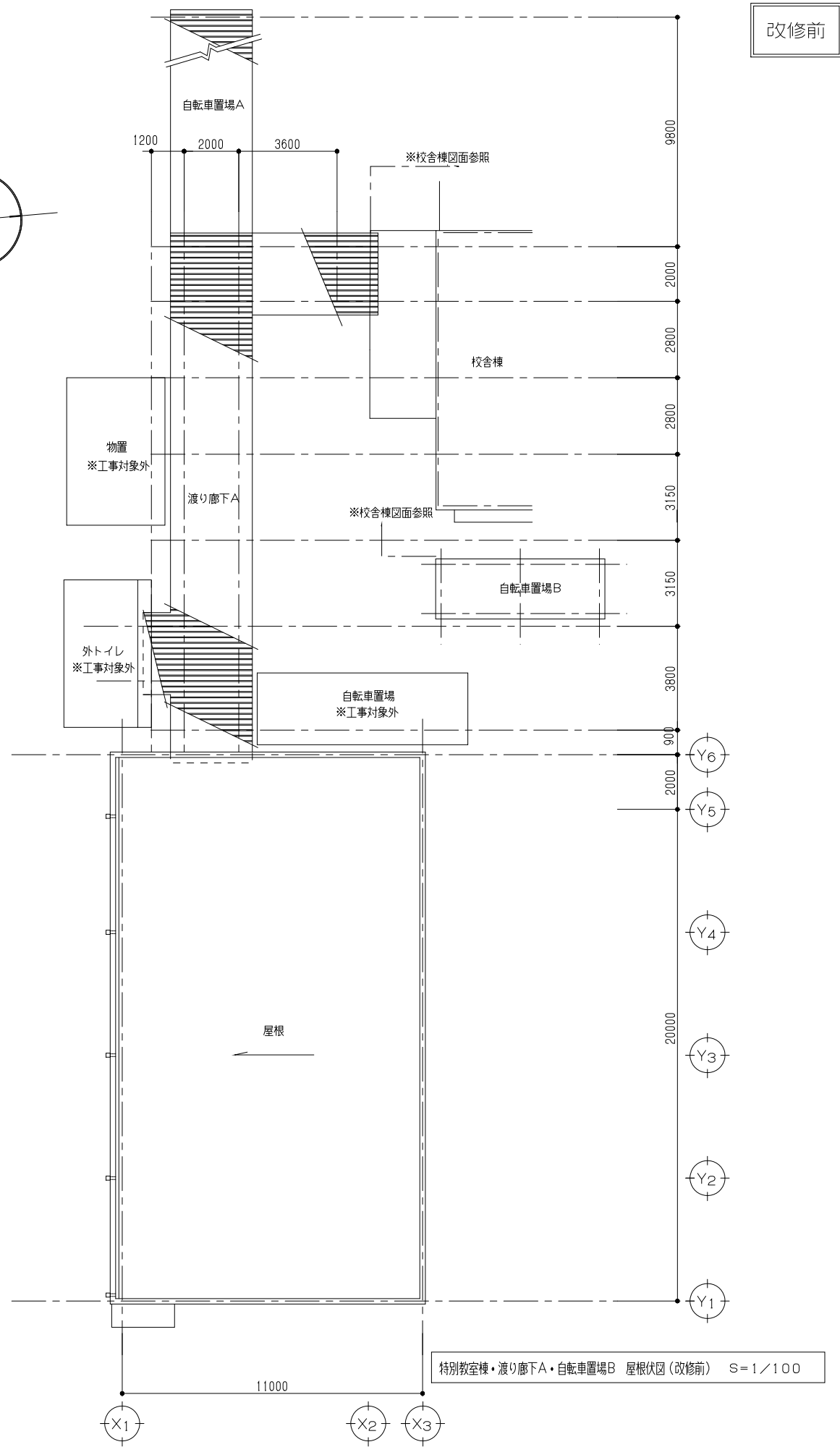
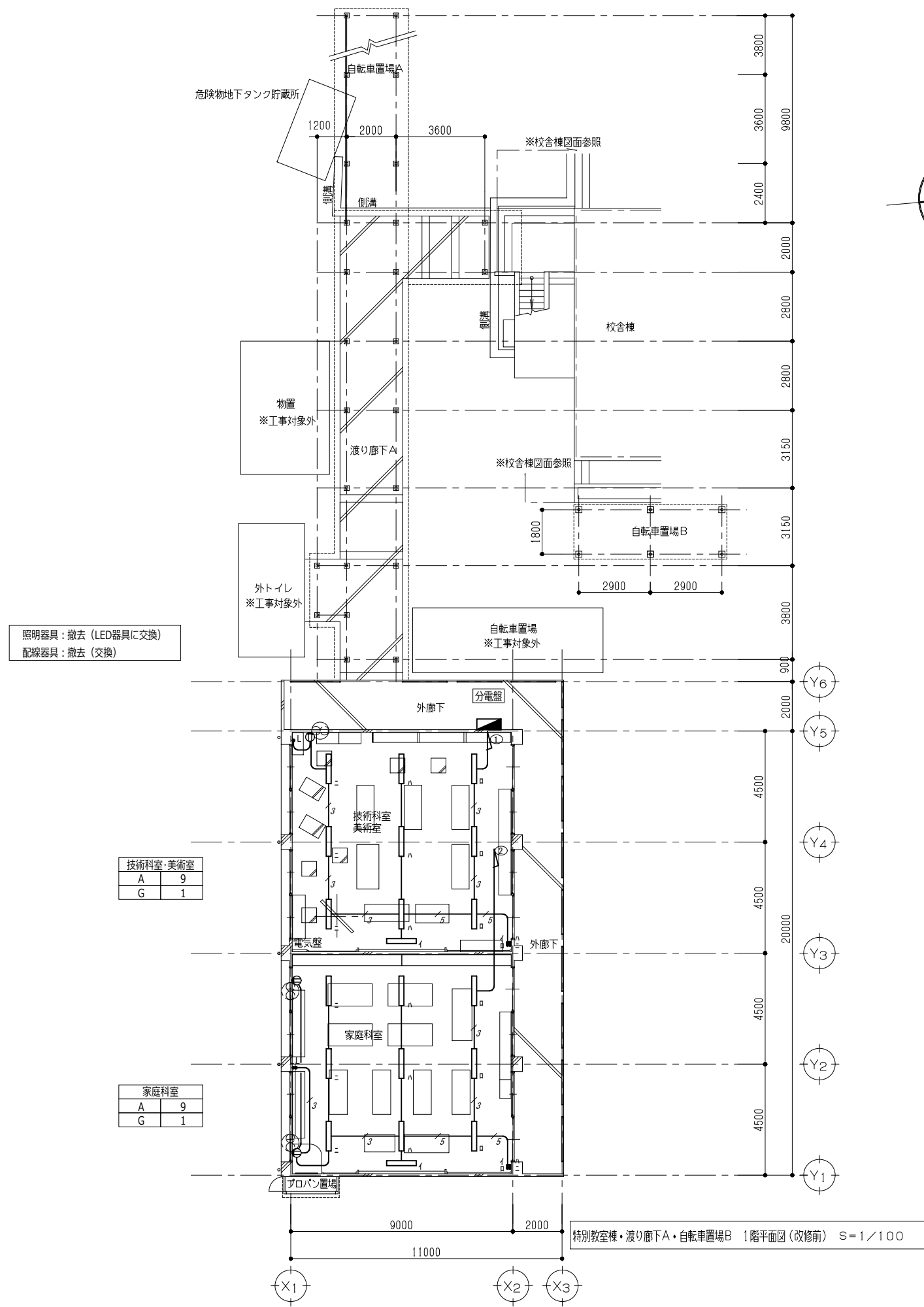
ユニ・アート設計事務所 UNI-ART-PLAN OFFICE Co., LTD.	一級建築士事務所 埼玉県知事登録第(12)211号 一級建築士 大塚登輝 107385 小 塚 公 一	承認 設計 製図 照会 	工事名称 大田中学校校舎大規模改修工事 (再1)	縮尺 A1: 8-1/100 A3: 8-1/200	E-37
			図面名称 自動火災報知設備 2階 平面図 (改修前)	作成日 令和 6年 1月 31日	

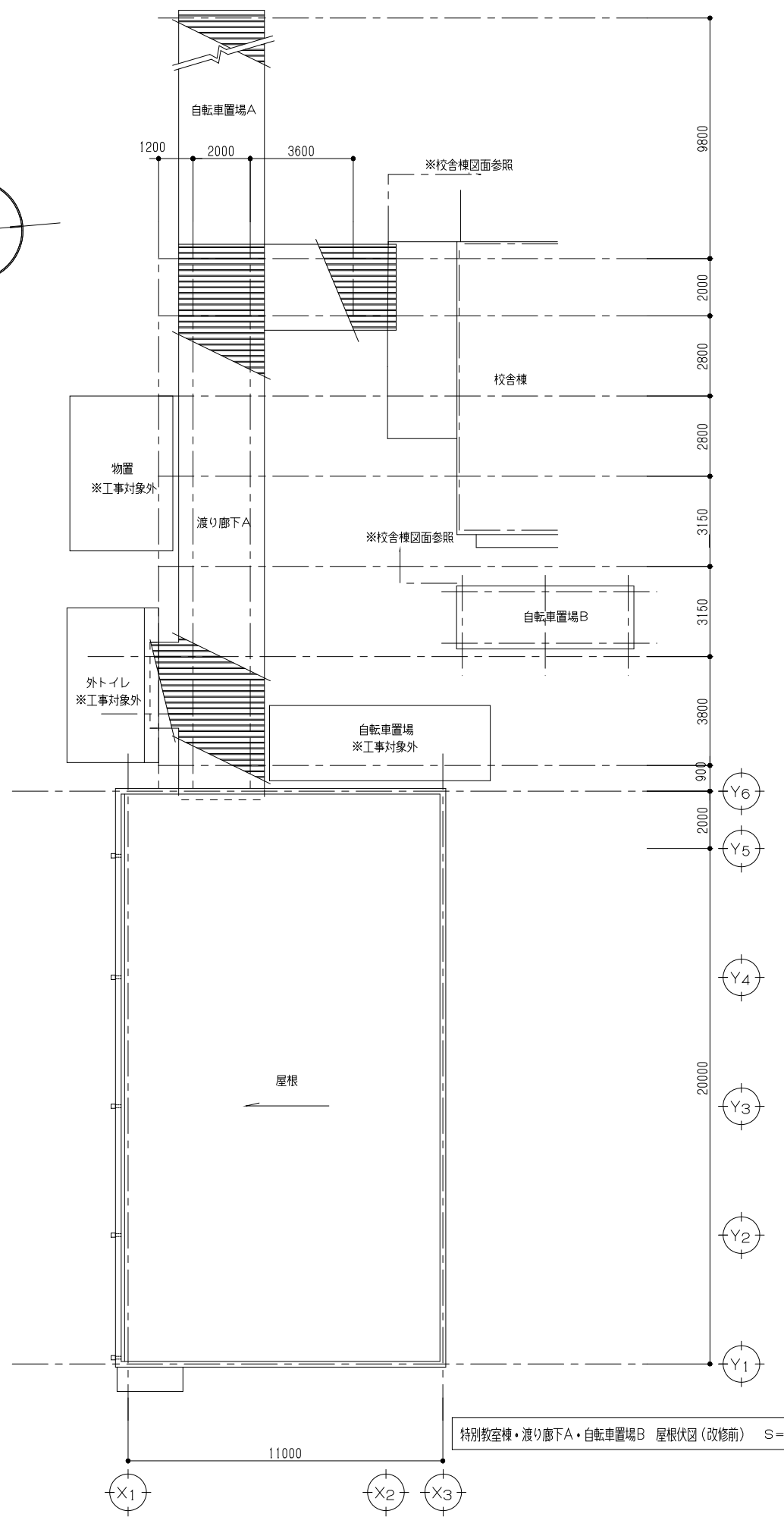
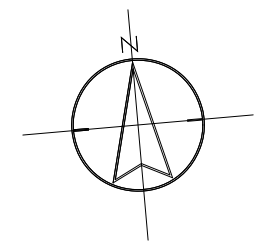
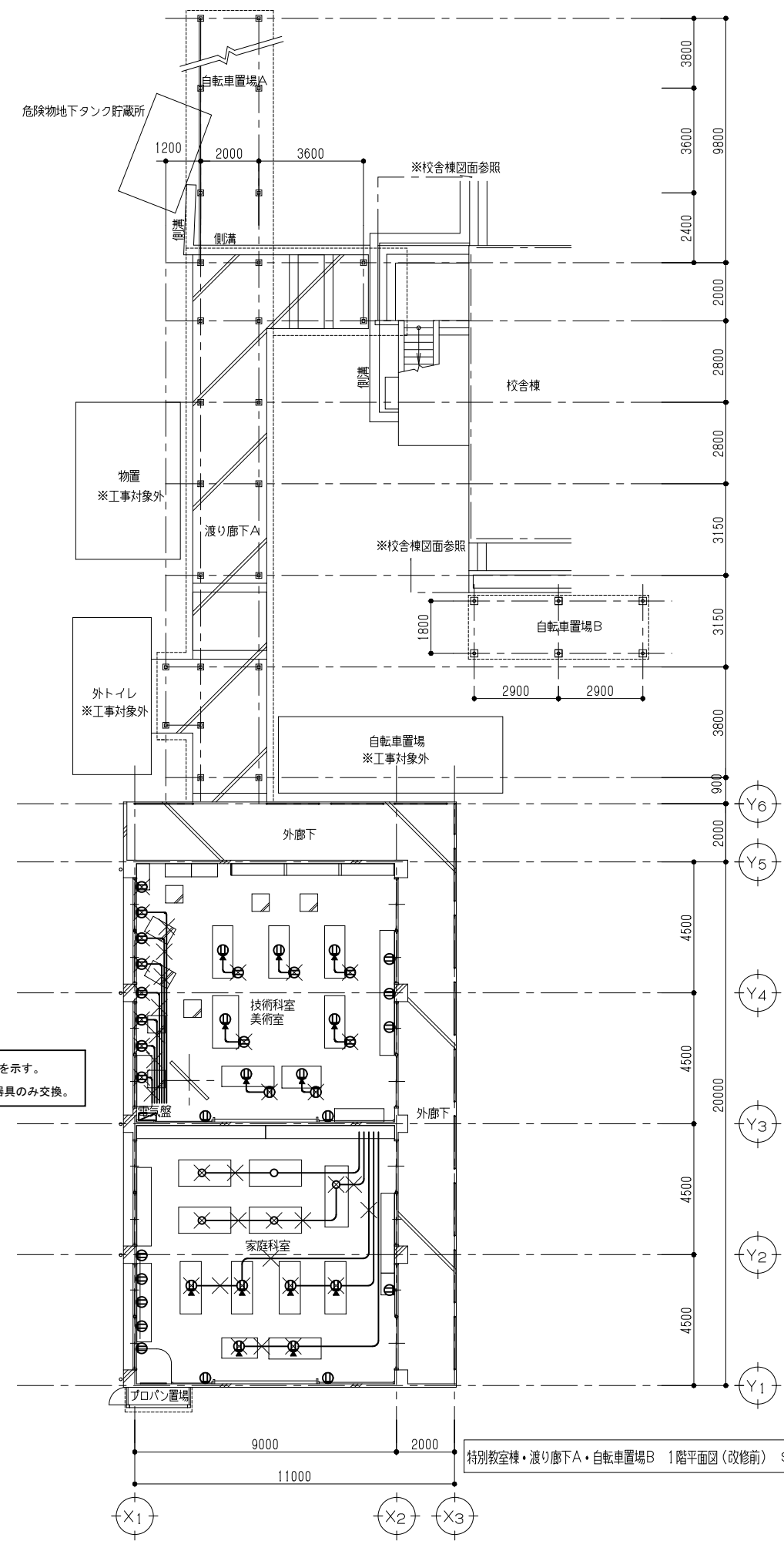


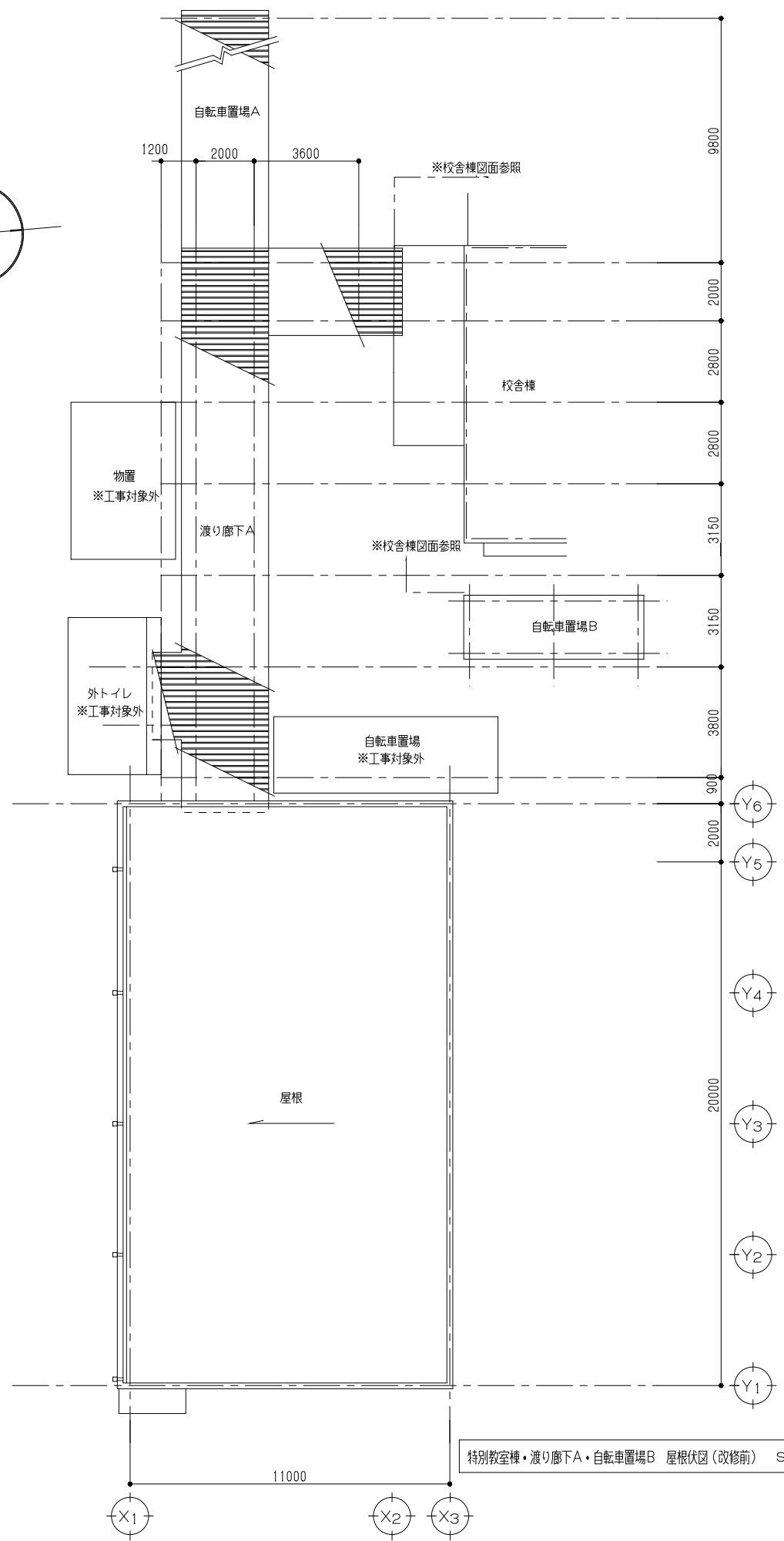
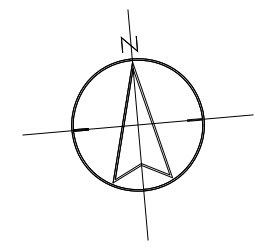
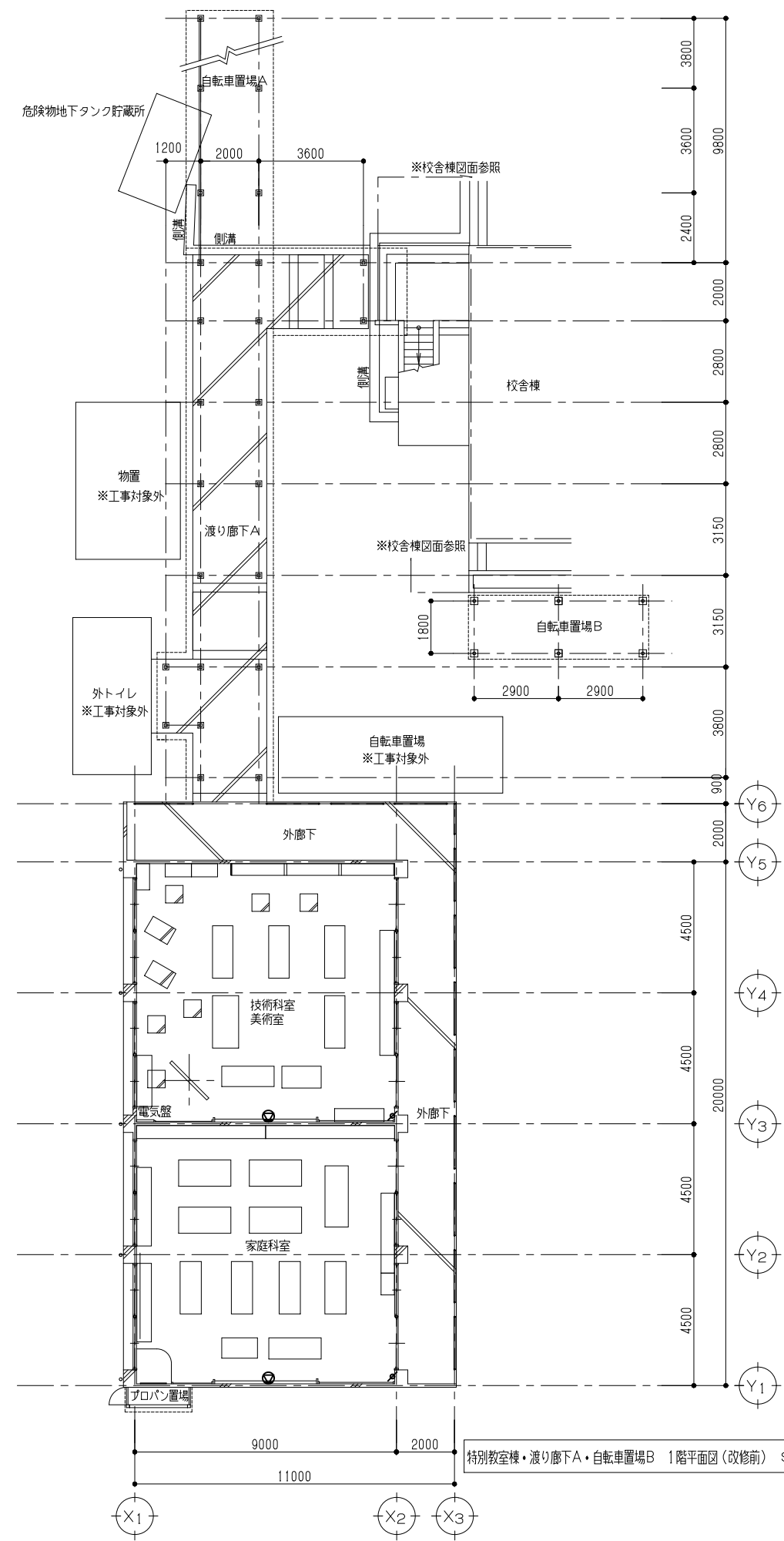
器具はすべて撤去する。

3階 平面図 (改修前) S=1/100

	 (株)ユニ・アート設計事務所 UNI-ART-PLAN OFFICE Co., LTD.	一級建築士事務所 埼玉県知事登録第(12)211号 一級建築士 大臣登録107385 小 宮 公 一	承認 設計 製図 監合 	工事名称 大田中学校校舎大規模改造工事 (再1)	縮尺 A1: S=1/100 A3: S=1/200
				図面名称 自動火災報知設備 3階 平面図 (改修前)	作成日 令和6年1月31日







器具はすべて撤去する。

- スピーカー (壁付型)
- フォトネータ

特別教室棟・渡り廊下A・自転車置場B 1階平面図 (改修前) S=1/100

特別教室棟・渡り廊下A・自転車置場B 屋根伏図 (改修前) S=1/100